



ROYAL[®]
CLIMA

PACIFIC

ОСУШИТЕЛЬ ВОЗДУХА

RD-PC25-E

РУКОВОДСТВО ПО ЭКСПЛУАТАЦИИ

Перед началом работы внимательно прочитайте
и сохраните данное руководство

ЕАС

СОДЕРЖАНИЕ

ИСПОЛЬЗУЕМЫЕ ОБОЗНАЧЕНИЯ.....	2
ПРАВИЛА БЕЗОПАСНОСТИ.....	3
НАЗНАЧЕНИЕ	4
УСТРОЙСТВО ПРИБОРА.....	5
КОМПЛЕКТАЦИЯ.....	6
ТЕХНИЧЕСКИЕ ХАРАКТЕРИСТИКИ.....	7
УПРАВЛЕНИЕ ПРИБОРОМ.....	8
УДАЛЕНИЕ КОНДЕНСАТА	10
ПОИСК И УСТРАНЕНИЕ НЕИСПРАВНОСТЕЙ	11
УХОД И ОБСЛУЖИВАНИЕ.....	12
ТРАНСПОРТИРОВКА И ХРАНЕНИЕ.....	13
СРОК ЭКСПЛУАТАЦИИ	13
ПРАВИЛА УТИЛИЗАЦИИ	13
ДАТА ИЗГОТОВЛЕНИЯ.....	13
СЕРТИФИКАЦИЯ	13
ГАРАНТИЙНЫЙ ТАЛОН.....	15

Уважаемый покупатель! Поздравляем вас с покупкой и благодарим за удачный выбор осушителя воздуха ROYAL Clima.

Перед началом эксплуатации прибора просим вас внимательно ознакомиться с руководством по эксплуатации.

ИСПОЛЬЗУЕМЫЕ ОБОЗНАЧЕНИЯ

 **ОСТОРОЖНО!**

Требования, несоблюдение которых может привести к серьезной травме или летальному исходу.

 **ВНИМАНИЕ!**

Требования, несоблюдение которых может привести к тяжелой травме или серьезному повреждению оборудования.

Примечание

1. Если повреждена кабель питания, он должен быть заменен производителем или авторизованной сервисной службой или другим квалифицированным специалистом, во избежание серьезных травм.
2. Осушитель воздуха должен быть установлен с соблюдением существующих местных норм и правил эксплуатации электрических сетей.
3. Производитель оставляет за собой право без предварительного уведомления покупателя вносить изменения в конструкцию, комплектацию или технологию изготовления изделия с целью улучшения его свойств.
4. В тексте и цифровых обозначениях инструкции могут быть допущены опечатки.
5. Если после прочтения инструкции у вас останутся вопросы по эксплуатации прибора, обратитесь к продавцу или в специализированный сервисный центр для получения разъяснений.
6. На изделии присутствует этикетка, на которой указаны технические характеристики и другая полезная информация о приборе.

Используемые знаки безопасности на упаковке



ПРЕДУПРЕЖДЕНИЕ
Этот символ показывает, что в данном приборе используется легковоспламеняющийся хладагент. Если хладагент протекает и подвергается воздействию внешнего источника возгорания, существует риск возгорания.



ВНИМАНИЕ
Этот символ указывает на то, что обслуживающий персонал должен обращаться с этим оборудованием со ссылкой на руководство по установке.



ВНИМАНИЕ
Этот символ означает, что следует внимательно прочитать руководство по эксплуатации.



ВНИМАНИЕ
Этот символ показывает, что доступна такая информация, как руководство по эксплуатации или инструкция по установке.

ПРАВИЛА БЕЗОПАСНОСТИ

 **ВНИМАНИЕ!**

 **ОСТОРОЖНО!**



ПРЕДУПРЕЖДЕНИЕ
Данное устройство заполнено хладагентом R290

- Внимательно прочитайте данное руководство по эксплуатации перед установкой и эксплуатацией осушителя воздуха, если у вас возникнут вопросы, обращайтесь к официальному дилеру производителя.
- Используйте прибор только по назначению, указанному в руководстве по эксплуатации.
- Не устанавливайте осушитель в следующих местах:
 - в местах, где он может упасть, что приведет к травме и поломке осушителя.
 - в местах с повышенной температурой, или там, где устройство может намокнуть.
 - на кухне и в других местах, где выделяется дым.
 - в местах, где выходящий поток воздуха будет попадать на растения или животных.
 - в местах скопления агрессивных газов или металлической пыли.
- Не садитесь на прибор и не прислоняйтесь к осушителю воздуха. (Это может привести к сбою в работе осушителя воздуха и нанести вред.)
- Никогда не трясите осушитель воздуха. (Это может привести к нарушению работы датчика в осушителе воздуха.)
- Не ставьте на оборудование магнит или металлические предметы. (Это может привести к сбоям в работе или привести к поломкам). В то же время, пожалуйста, старайтесь избегать размещения рядом с ним ТВ и радио приемников. (Это может стать причиной искажения изображения и возникновения помех).
- Не используйте хлорсодержащих моющих средств или кислот.

- Никогда не используйте проколотую или поврежденную емкость. (Вода из резервуара может попасть на внутренние части.)
- Пожалуйста, не пейте воду из резервуара для воды, не используйте ее для животных и растений. (Это может вызвать дискомфорт или другие побочные эффекты.)
- Окна и двери при использовании прибора держите закрытыми.
- При эксплуатации обеспечьте зазор между решеткой для забора воздуха и стенкой более 30 см, как показано на рисунке 1.
- Установите прибор в месте, где он не соскользнет. (Поскольку на нижней части установлены ролики, установка на наклонной поверхности может привести к смещению прибора и вызвать его повреждение.)
- После каждого использования своевременно сливайте воду из поддона и бака, чтобы предотвратить образование постороннего запаха. Пожалуйста, регулярно проводите очистку внутренних деталей (т.е. поддона для воды и предварительного фильтра). (Если внутри прибора имеется грязь, начнется рост плесени или микробов, появится запах, который может причинить вред здоровью).
- В условиях, когда может произойти замерзание, пожалуйста, своевременно вылейте воду из резервуара. (Запуск в замороженном состоянии приведет к выходу прибора из строя).

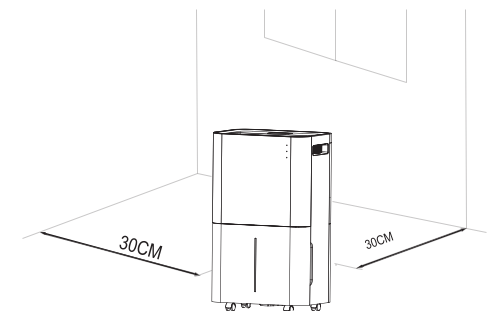


Рис. 1

⚠ ОСТОРОЖНО!

- Не допускается наращивание кабеля питания, т.к. это может привести к перегреву и пожару.
- Убедитесь в том, вилка прибора вынута из розетки, если он не используется в течение длительного времени.
- Никогда не подключайте и не отключайте устройство влажными руками, при отключении осушителя не тяните за кабель электропитания. (Это может привести к поражению электрическим током.)
- Если шнур питания поврежден, он должен быть заменен авторизованным сервисным центром.
- Прибор не предназначен для использования лицами (включая детей) с ограниченными физическими, сенсорными или умственными способностями или с недостатком опыта или знаний, если они не находятся под контролем лиц, ответственных за их безопасность.
- Дети не осознают опасности, которая может возникнуть при использовании электроприборов. Поэтому не разрешайте им использовать или играть прибором без вашего присмотра. Не оставляйте шнур питания в зоне досягаемости для детей, даже если электроприбор выключен.
- Храните упаковочные материалы (картон, пластик и т.д.) в недоступном для детей месте, поскольку они могут представлять опасность для детей.
- Отключайте шнур питания от сети, удерживая вилку в руке.
- Осушитель воздуха следует хранить в сухом и хорошо проветриваемом месте, не содержащем агрессивных или взрывоопасных газов. Он должен быть защищен от сильных толчков.
- Пожалуйста, отсоедините прибор от сети перед сливом конденсата из бака, очистке и обслуживанием прибора.
- Пожалуйста, отключайте питание, прежде чем передвигать осушитель воздуха. Для того, чтобы избежать разлива воды, рекомендуется вынуть емкость для воды и вылить воду. Когда в приборе находится вода, пожалуйста, не трясите его и держите в вер-

тикальном положении. (Пролившаяся вода может привести к поражению электрическим током.)

- Предотвращайте попадание летучих веществ или легковоспламеняющихся предметов в прибор. Это может привести к пожару.
- Не используйте осушитель в комнате, где используются химические распыления. (Остатки химических веществ, накопленные внутри прибора, могут попасть в воздух и нанести ущерб здоровью).
- Не смачивайте корпус прибора и выпускную решетку. (Это приведет к пожару или поражению электрическим током.)
- Никогда не используйте растворители, такие как бензин или химические растворители, для очистки прибора. Не распыляйте на прибор пестициды.

НАЗНАЧЕНИЕ

Осушитель воздуха предназначен для работы в бытовых помещениях.

УСТРОЙСТВО ПРИБОРА

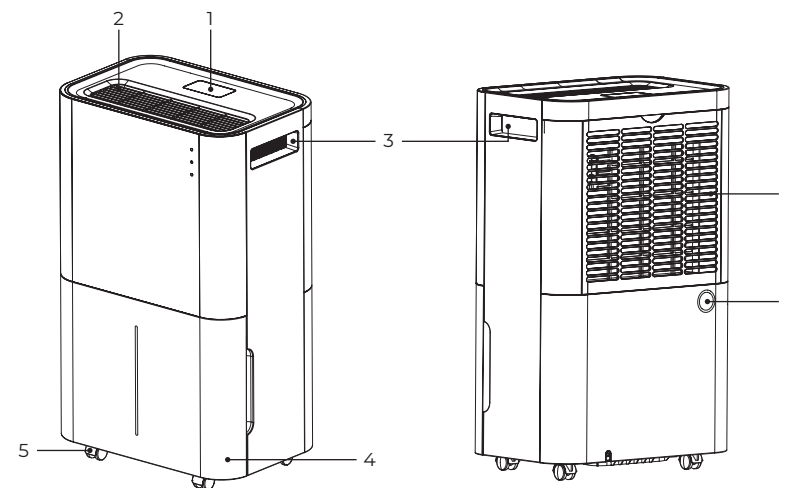


Рис. 2

1. Панель управления
2. Воздуховыпускная решетка
3. Ручка для перемещения (с обеих сторон)
4. Резервуар для сбора конденсата (воды)
5. Колесики для перемещения
6. Воздухозаборная решетка с сетчатым фильтром
7. Дренажное отверстие

Панель управления

1. Кнопка включения и выключения
2. Кнопка выбора режима работы прибора
3. Кнопка выбора скорости вентилятора (Высокая / Низкая)
4. Кнопки настройки желаемого уровня влажности и таймера: «—» — уменьшение значения и «+» — увеличение значения
5. Дисплей отображения уровня влажности и таймера
6. Кнопка таймера
7. Кнопка блокировки кнопок

Индикация:

- 🔌 Индикатор работы
- 🔒 Индикатор блокировки кнопок
- ⚡ Индикатор высокой скорости работы вентилятора
- 🌀 Индикатор низкой скорости работы вентилятора
- 🌙 Индикатор ночного режима
- CNT Режим непрерывной работы
- 🔋 Индикатор заполненности резервуара для конденсата
- A Режим автоматической работы

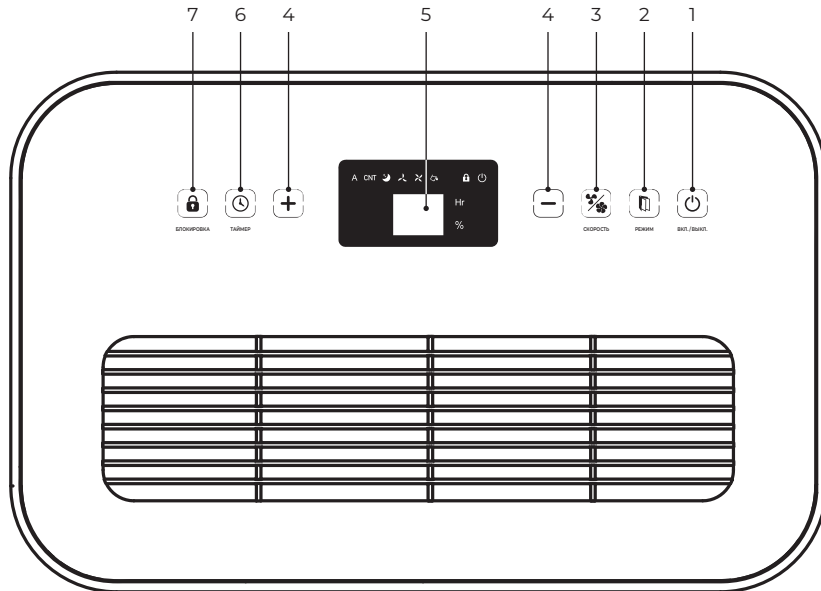


Рис. 3

КОМПЛЕКТАЦИЯ

- Осушитель воздуха — 1 шт.
- Руководство по эксплуатации и гарантийный талон — 1 шт.

ТЕХНИЧЕСКИЕ ХАРАКТЕРИСТИКИ

Серия	PACIFIC
Параметр / Модель	RD-PC25-E
Электропитание, В/Гц/Ф	220-240/50/1
Номинальный ток, А	2
Номинальная мощность, Вт	370
Производительность по осушению, л/сутки*	25
Объем бака, л	4
Расход воздуха, м³/ч	160
Уровень шума (макс.), дБ(А)	≤45
Тип хладагента / Вес, кг	R290 / 0,07
Степень защиты	IPX0
Класс электрозащиты	I класс
Размеры прибора (Ш×В×Г), мм	350×578×235
Размеры упаковки (Ш×В×Г), мм	411×638×300
Вес нетто, кг	14
Вес брутто, кг	15,5

* При температуре воздуха +30 °С, относительной влажности 80 %.

Минимальная температура работы	5 °С
Максимальная температура работы	35 °С
Максимальная влажность	80% RH
Минимальная влажность	30% RH



ОСТОРОЖНО!
ОПАСНОСТЬ ПОЖАРА
R290




ПРЕДУПРЕЖДЕНИЕ

Устройство следует устанавливать, эксплуатировать и хранить в помещении площадью более


4 м²

УПРАВЛЕНИЕ ПРИБОРОМ

Начало работы осушителя

Вставьте вилку шнура питания в розетку и нажмите кнопку включения и выключения прибора  — осушитель воздуха начнет работать.

Режим автоматической работы


Нажмите кнопку  для выбора режима непрерывной работы на диспеле загорится индикатор **A**

В данном режиме прибор автоматически регулирует уровень относительной влажности. Выбор желаемого уровня влажности, скорости вентилятора регулируется. Нажмите кнопки для установки желаемого уровня влажности. Можно установить любой уровень влажности от 30 до 80% с шагом в 5%. Во время настройки желаемого уровня влажности, дисплей на панели управления будет отображать выбранный уровень влажности.

Когда влажность окружающего воздуха станет ниже установленной, компрессор остановится сразу, а вентилятор перестанет работать через 3 минуты. Когда влажность окружающего воздуха станет равной или выше выбранной на 3%, компрессор будет запущен через 3 минуты. Когда уровень влажности в помещении ниже 30%, дисплей будет отображать «30». Когда уровень влажности в помещении выше 90%, дисплей будет отображать «90».

Таймер на включение


Функция таймер на включение позволяет установить период времени, после которого устройство будет автоматически включаться, например, когда вы приходите домой с работы.

1. Включите прибор.
2. Нажмите на кнопку .
3. Нажимайте кнопки регулировки **+** или **-** несколько раз, чтобы установить интервал времени, через который устройство должно включиться. Доступен диапазон времени от 1 до 24 часов.


4. Подождите 3 секунды, в это время функция таймера будет активирована.
5. Выключите прибор, не выключая его из розетки. На панели управления будет гореть соответствующий индикатор, показывая, что функция таймера на включение активирована.

Таймер на выключение

Функция таймер на выключение позволяет установить период времени, после которого устройство будет автоматически выключаться, например, когда вы ложитесь спать.

1. Включите прибор.
2. Нажмите на кнопку .
3. Нажимайте кнопки регулировки **+** или **-** несколько раз, чтобы установить время, когда устройство должно включиться. Доступен диапазон времени от 1 до 24 часов.
4. Подождите 3 секунды, в это время функция таймера будет активирована. На панели управления будет гореть соответствующий индикатор, показывая, что функция таймера на выключение активирована. Вы можете отключить функцию таймера установив время на 0.


Блокировка кнопок

Нажмите и удерживайте кнопку  в течение 3 секунд, и функция блокировки кнопок от детей будет активирована, при этом загорится соответствующий индикатор на панели управления. Для снятия блокировки нажмите кнопку еще на 3 секунды, при этом индикатор функции блокировки погаснет. При выключении прибора или кратковременном перезапуске, блокировка кнопок автоматически деактивируется.

Скорость обдува



Нажмите кнопку  для переключения скорости вентилятора низкая/высокая.

Режим непрерывной работы

Нажмите кнопку  для выбора режима непрерывной работы на диспеле загорится индикатор **CNT**

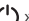
В данном режиме работает принудительное включение компрессора для осушения воздуха и фактическая влажность может опуститься до 20%. Выбор желаемого уровня влажности, скорости вентилятора не активен

Ночной режим

Нажмите кнопку  для выбора ночного режима на диспеле загорится индикатор 

После 10 секунд подсветка всех индикаторов будет приглушена, скорость вентилятора автоматически переключится на низкую скорость обдува.

Завершение работы осушителя

Чтобы выключить осушитель, нажмите кнопку «»

Режим разморозки

В состав осушителя воздуха входит компрессор, имеющий защиту от запуска при низких температурах. Компрессор не запустится, если температура в помещении ниже 5°C. Если температура в помещении между 5°C и 12°C, осушитель будет останавливать работу каждые 30 минут. Если температура в помещении между 12°C до 20°C, осушитель будет останавливать работу каждые 45 минут. Свыше 20°C остановок в работе не будет.

* Обратите внимание на ограничения в пункте «Режим разморозки»

УДАЛЕНИЕ КОНДЕНСАТА

При наполнении бака конденсатом (водой), на панели управления загорится индикатор «Полный бак», работа осушителя автоматически остановится, а зуммер издаст 15 звуковых сигналов, сообщающих о необходимости слить воду из бака. При отсутствии сточного отверстия в полу, или если вы не планируете длительное использование осушителя, может понадобиться простой слив воды из дренажного бака.

Слив воды из бака

1. Возьмите бак по бокам, чтобы его выдвинуть (рис. 4).

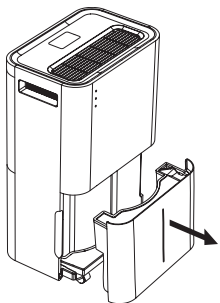


Рис. 4

2. Открыв бак, вылейте воду в раковину или иную емкость. Не вынимайте поплавок из бака. Если снять поплавок бака, датчик уровня жидкости не будет работать, что может привести к переливу через край.

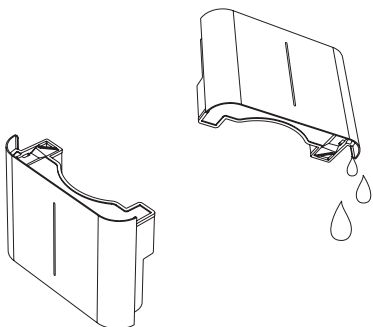


Рис. 5

Слив самотёком

Если вы планируете непрерывную работу осушителя, вы можете выбрать непрерывный слив конденсата (воды) путем подсоединения садового шланга к разъему. Шланг должен иметь внутренний диаметр не более 10 мм.

1. Выньте бак.
2. Подсоедините садовый шланг (в комплект не входит) к соединению сливного шланга с внутренней стороны осушителя. Завинтите до отказа во избежание протечки.

Примечание: Садовый шланг и соединитель в комплект поставки не входит.

3. Поместите другой конец садового шланга в сточное отверстие в полу. Проверьте, чтобы шланг лежал горизонтально и находился в сливном отверстии. Убедитесь, что конец шланга в сливном отверстии ниже по уровню, чем конец, подсоединенный к осушителю. Шланг не должен перекручиваться или зажиматься.

4. Вставьте бак.

Примечание:

- Чтобы использовать бак без садового шланга, отсоедините садовый шланг. Затем установите бак.
- Бак должен быть установлен и выровнен для работы осушителя с или без подсоединенного садового шланга.

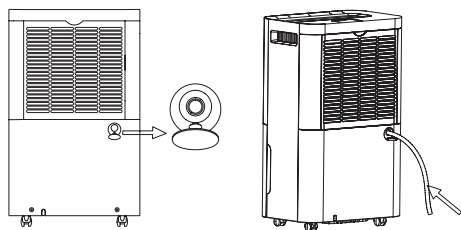


Рис. 6

ПОИСК И УСТРАНЕНИЕ НЕИСПРАВНОСТЕЙ

В случае возникновения проблем с эксплуатацией или обнаружения неисправностей, обратитесь к способам их устранения, указанным в таблице.

В случае невозможности решения проблем указанными способами, обратитесь в центр технического обслуживания.

Неисправность	Возможная причина	Способ устранения
Осушитель не работает	Шнур не подключен к питанию	Подключите шнур к питанию (вставьте вилку в розетку)
	Индикатор заполненности резервуара для конденсата горит?	Влейте воду из резервуара и установите его на место.
	Температура в помещении выше 35 °C или ниже 5 °C?	Защита осушителя активирована и он не сможет работать
Осушитель работает, но не осушает воздух	Фильтр для очистки воздуха загрязнен?	Извлеките фильтр и очистите его согласно пункту «Обслуживание осушителя воздуха»
	На воздухозаборной или воздуховыпускной решетке есть препятствие?	Очистите решетки и устраните препятствие
	На дисплее отображается код ошибки	Обратитесь в сервисный центр
Осушитель работает слишком шумно	Установлен неправильный режим работы или влажность в помещении слишком низкая?	Если влажность воздуха в помещении слишком низкая, то будет собрано мало воды или не собрано совсем
	Фильтр для очистки воздуха загрязнен?	Извлеките фильтр и очистите его согласно разделу «Уход и обслуживание»

Осушитель оснащен системой самодиагностики для определения характера и количества неисправностей. При появлении на дисплее сообщения об ошибке воспользуйтесь таблицей ниже для его расшифровки

Код ошибки	Причина	Способ устранения
E2	Неисправность датчика уровня влажности	Обратитесь в сервисный центр
FL	Резервуар для сбора конденсата заполнен	Произведите слив воды из бака согласно раздела УДАЛЕНИЕ КОНДЕНСАТА
LO	Относительная влажность ниже 20%	Прибор сможет выполнять свои функции когда относительный уровень влажности будет выше 35%
HI	Относительная влажность выше 90%	Прибор сможет выполнять свои функции когда относительный уровень влажности будет ниже 80%
CL	Защита от низкой температуры, температура окружающей среды <5 °C.	Прибор сможет выполнять свои функции когда температура окружающей среды <5 °C
CH	High temperature protection, the environmental temperature >38 °C	Прибор сможет выполнять свои функции когда температура окружающей среды <38 °C

УХОД И ОБСЛУЖИВАНИЕ

⚠ ВНИМАНИЕ!

Прежде чем приступить к чистке осушителя, извлеките вилку из розетки.

- Не используйте бензин или другие химические вещества для очистки.
- При чистке не лейте на осушитель воду из крана и шланга.
- Не эксплуатируйте осушитель при поврежденном кабеле электропитания.
- По вопросам замены поврежденного кабеля обращайтесь в сервисный центр.

Чистый фильтр помогает удалять пыль, волокна и иные частицы из воздуха, и необходим для эффективной работы осушителя. Проверяйте степень загрязнения фильтра каждые две недели.

Очистка фильтра

1. Выключите осушитель.
2. Извлеките решетку забора воздуха.
3. Извлеките воздушный фильтр (рис. 7)

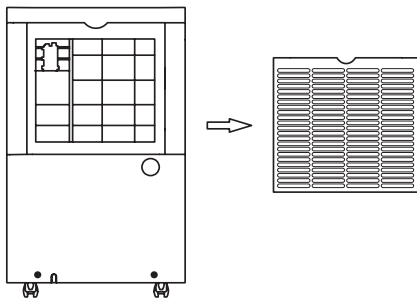


Рис. 7

4. Используйте пылесос для очистки воздушного фильтра. Если воздушный фильтр грязный, помойте его в теплой воде с мягкодействующим моющим средством. Не мойте воздушный фильтр

в посудомоечной машине и не используйте химических очистителей. Полностью высушите фильтр перед установкой для наибольшей эффективности.

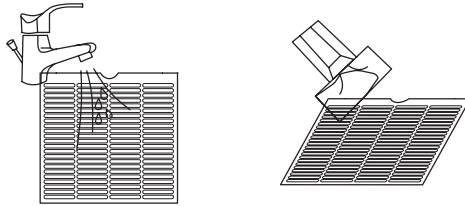


Рис. 8

5. Установите обратно решетку с фильтром (рис. 9).
6. Включите осушитель.

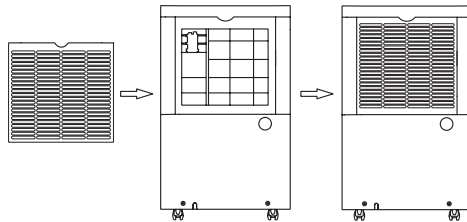


Рис. 9

Поверхность осушителя

Наружную поверхность осушителя протирайте тканью, смоченной в нейтральном растворе, удаляя остатки влаги сухой салфеткой.

ТРАНСПОРТИРОВКА И ХРАНЕНИЕ

Продукция должна храниться в сухих, проветриваемых складских помещениях при температуре не ниже -0 °С.

1. При транспортировке и хранении должны строго соблюдаться требования манипуляционных знаков на упаковке прибора.
 2. При транспортировании должны быть исключены любые возможные удары и перемещения упаковки внутри транспортного средства.
- Температурные требования: от -0 до +30 °С
Требования к влажности: от 15 до 85 % (нет конденсата).

СРОК ЭКСПЛУАТАЦИИ

Срок эксплуатации прибора составляет 10 лет при условии соблюдения соответствующих правил по установке и эксплуатации.

ПРАВИЛА УТИЛИЗАЦИИ

По истечению срока службы прибор должен подвергаться утилизации в соответствии с нормами, правилами и способами, действующими в месте утилизации.

Не выбрасывайте прибор вместе с бытовыми отходами.

По истечении срока службы прибора, сдавайте его в пункт сбора для утилизации, если это предусмотрено нормами и правилами вашего региона.

Это поможет избежать возможных последствий на окружающую среду и здоровье человека, а также будет способствовать повторному использованию компонентов изделия.

Информацию о том, где и как можно утилизировать прибор, можно получить от местных органов власти.

ДАТА ИЗГОТОВЛЕНИЯ

Дата изготовления указана на приборе (специальная этикетка с EAN-128 кодом).

СЕРТИФИКАЦИЯ

Товар соответствует требованиям:

- ТР ТС 004/2011 «О безопасности низковольтного оборудования».
- ТР ТС 020/2011 «Электромагнитная совместимость технических средств».
- ТР ЕАЭС 037/2016 «Об ограничении применения опасных веществ в изделиях электротехники и радиоэлектроники».

Произведено под контролем:

“Clima Technologie S.r.l.”,
Via Marco Polo 7, 35040 Sant’urbano, Italy.
«Клима Технолоджи С.Р.Л.»,
Виа Марко Поло 7, 35040 Сант-Урбано,
Италия.

Изготовитель:

“Zhejiang Oulun Electric Co., Ltd”, No. 17
Tangmei Road, 311100 Yuhang Economic
Development Zone, Hangzhou, Zhejiang,
China.

«Чжэцзян Оулуан Электрик Ко., Лтд», No.
17 Танмей Роад, 311100 Йюхан Экономик
Девелопмент Зоун, Ханчжоу, Чжэцзян,
Китай.

Импортер в РФ:

ООО «Компания БИС»
Россия, 119180, г. Москва, ул. Б. Полянка, д. 2,
стр. 2, пом./комн. 1/8.
Тел.: 8 495 150-50-05
E-mail: climate@breez.ru

Сделано в Китае

ROYAL.ru

Настоящий документ не ограничивает определенные законом права потребителей, но дополняет и уточняет оговоренные законом обязательства, предполагающие соглашение Сторон, либо договор.

Благодарим вас за то, что вы отдали предпочтение оборудованию ROYAL Clima. Вы сделали правильный выбор в пользу качественной техники.

Убедительно просим вас во избежание недоразумений до установки/эксплуатации изделия внимательно изучить его инструкцию по эксплуатации. В конструкцию, комплектацию или технологию изготовления изделия с целью улучшения его технических характеристик могут быть внесены изменения. Такие изменения вносятся без предварительного уведомления Покупателя и не влекут обязательств по изменению/улучшению ранее выпущенных изделий.

Внешний вид и комплектность изделия

Тщательно проверьте внешний вид изделия и его комплектность, все претензии по внешнему виду и комплектности предъявляйте Продавцу в момент получения изделия.

Гарантийный срок

Гарантийный срок составляет **24 месяца** с момента продажи Изделия.

Гарантийное обслуживание производится в соответствии с гарантийными обязательствами, перечисленными в гарантийном талоне.

Гарантийное обслуживание

Гарантийное обслуживание купленного вами прибора осуществляется через Продавца, монтажную организацию, проводившую установку прибора, специализированные сервисные центры.

Дополнительную информацию по продукту, его эксплуатации и обслуживанию, список сервисных центров вы можете получить у Продавца или на сайте **ROYAL.ru**

По вопросам качества работы авторизованных сервисных центров заполните форму обращения на сайте в разделе «Контакты».

Внимание!

Монтаж и подключение оборудования (в тех случаях, где это требуется согласно Руководству пользователя) должны производиться сертифицированной компанией – установщиком.

Оборудование лишается гарантии Изготовителя в случае, если монтажные, пусконаладочные, ремонтные или профилактические работы были выполнены несертифицированной организацией/лицом.

Техническое (профилактическое) обслуживание

По всем вопросам, связанным с техобслуживанием изделия, обращайтесь к Продавцу, в монтажную организацию или специализированные сервисные центры. Подробная информация о сервисных центрах, уполномоченных осуществлять ремонт и техническое (профилактическое) обслуживание изделия, находится на вышеуказанном сайте.

Заполнение гарантийного талона

Внимательно ознакомьтесь с гарантийным талоном и проследите, чтобы он был правильно заполнен и

имел штамп Продавца. При отсутствии штампа Продавца и даты продажи (либо кассового чека с датой продажи) гарантийный срок исчисляется с даты производства изделия.

Запрещается вносить в гарантийный талон какие-либо изменения, а также стирать или переписывать указанные в нём данные. Гарантийный талон должен содержать: наименование и модель изделия, его серийный номер, дату продажи, а также подпись уполномоченного лица и штамп Продавца.

Область действия гарантии

Обслуживание в рамках предоставленной гарантии осуществляется только на территории РФ и распространяется на изделия, купленные на территории РФ. Настоящая гарантия не дает права на возмещение и покрытие ущерба, произошедшего в результате переделки или регулировки изделия, без предварительного письменного согласия изготовителя, с целью приведения его в соответствие с национальными или местными техническими стандартами и нормами безопасности, действующими в любой другой стране, кроме РФ, где это изделие было первоначально продано.

Обеспечение гарантийного обслуживания

В случае неисправности прибора по вине изготовителя покупатель вправе обратиться к Продавцу либо в сервисный центр.

Ответственность за неисправность прибора, возникшую в результате неправильной установки (монтажа) прибора, возлагается на монтажную организацию. В данном случае необходимо обратиться к организации, проводившей установку (монтаж) прибора.

Для установки (подключения) изделия рекомендуем обращаться в сертифицированные специализированные монтажные организации, где вы можете воспользоваться услугами квалифицированных специалистов.

Продавец, уполномоченная изготовителем организация, импортёр и изготовитель не несут ответственности за недостатки изделия, возникшие из-за его неправильной установки (подключения).

Настоящая гарантия распространяется на производственные или конструкционные дефекты изделия

Выполнение ремонтных работ и замена дефектных деталей изделия специалистами уполномоченного сервисного центра производятся в сервисном центре. Гарантийный ремонт изделия выполняется в срок не более 45 дней. В случае, если во время устранения недостатков товара станет очевидным, что они не будут устранены в определённый срок Сторон, Стороны могут заключить соглашение о новом сроке устранения недостатков товара.

Гарантийный срок на комплектующие изделия (детали, которые могут быть сняты с изделия без применения каких-либо инструментов, т. е. ящики, полки,

решётки, корзины, насадки, щётки, трубки, шланги и др. подобные комплектующие) составляет 3 (три) месяца. Гарантийный срок на новые комплектующие, установленные на изделии при гарантийном или платном ремонте, либо приобретённые отдельно от изделия, составляет 3 (три) месяца со дня выдачи отремонтированного изделия Покупателю, либо продажи последнему этих комплектующих.

Настоящая гарантия не распространяется на:

- периодическое обслуживание и сервисное обслуживание изделия (чистку, замену фильтров или устройств, выполняющих функции фильтров, чистку и дезинфекцию теплообменников и дренажных систем и пр.);
- любые адаптации и изменения изделия, в т. ч. с целью усовершенствования и расширения обычной сферы его применения, которая указана в Инструкции по эксплуатации изделия, без предварительного письменного согласия изготовителя;
- аксессуары, входящие в комплект поставки.

Настоящая гарантия также не предоставляется в случаях, если недостаток в товаре возник в результате:

- использования изделия не по его прямому назначению, не в соответствии с его Инструкцией по эксплуатации, в том числе эксплуатации изделия с перегрузкой или совместно со вспомогательным оборудованием, не рекомендуемым Продавцом, уполномоченной изготовителем организацией, импортером, изготовителем;
- наличия на изделии механических повреждений (сколов, трещин и т. д.), воздействий на изделие чрезмерной силы, химически агрессивных веществ, высоких температур, повышенной влажности/запыленности, концентрированных паров, если что-либо из перечисленного стало причиной неисправности изделия;
- ремонта/наладки/инсталляции/адаптации/пуска изделия в эксплуатацию неуполномоченными (несертифицированными) на то организациями/лицами;
- неаккуратного обращения с устройством, ставшего причиной физических, либо косметических повреждений поверхности;
- если нарушены правила транспортировки/хранения/монтажа/эксплуатации;
- стихийных бедствий (пожар, наводнение и т. д.) и других причин, которые принесли вред изделию, находящимся вне контроля Продавца, уполномоченной изготовителем организации, импортера, изготовителя и Покупателя;
- неправильного подключения изделия к электрической или водопроводной сети, а также неисправностей (несоответствие рабочих параметров) электрической или водопроводной сети и прочих внешних сетей;
- дефектов, возникших вследствие попадания внутрь изделия посторонних предметов, жидкостей, кроме предусмотренных инструкцией по эксплуатации, насекомых и продуктов их жизнедеятельности и т. д.;
- необходимости замены ламп, фильтров, элементов питания, аккумуляторов, предохранителей, а также стеклянных/фарфоровых/матерчатых и перемещаемых вручную деталей и других дополнительных быстроизнашивающихся/сменных деталей изделия, которые имеют собственный ограниченный период работоспособности, в связи с их естественным износом;

- дефектов системы, в которой изделие использовалось как элемент этой системы;
- дефектов, возникших в результате некорректной работы/неисправности/неправильного подключения дополнительно установленного оборудования, не входящего в заводской стандартный комплект поставки (низкотемпературные комплекты, дренажные насосы и пр.).

Особые условия гарантийного обслуживания мобильных кондиционеров и осушителей

Настоящая гарантия не распространяется на недостатки работы изделия в случае, если Покупатель по своей инициативе (без учета соответствующей информации Продавца) выбрал и купил кондиционер/осушитель надлежащего качества, но по своим техническим характеристикам не предназначенный для условий эксплуатации или помещения, в котором он был впоследствии установлен Покупателем.

Уважаемый Покупатель!

Напоминаем, что неквалифицированный монтаж Оборудования может привести к его неправильной работе и, как следствие, к выходу изделия из строя. В случае возникновения в мобильных кондиционерах/осушителях недостатков в результате нарушения порядка их установки гарантия не распространяется. Гарантию на монтажные работы и связанные с ними недостатки в работе изделия несёт монтажная организация. Выполнение гарантийных обязательств на изделии возложено Изготовителем на Продавца оборудования.

Покупатель предупреждён о том, что товар отнесен к категории товаров, предусмотренных Пост. Правительства РФ № 2463 от 31.12.2020, он не вправе требовать обмена купленного изделия в порядке ст. 25 Закона РФ «О защите прав потребителей» и ст. 502 ГК РФ.

ГАРАНТИЙНЫЙ ТАЛОН

Наименование изделия	Заводской номер

Дата приобретения: «_____» _____

Сведения о покупателе

Ф. И. О. покупателя	
Адрес и телефон покупателя	

Сведения об организации, продавшей изделие

Название	
Фактический адрес и телефон	

Подпись _____

М. П.

Подтверждаю получение изделия, к внешнему виду претензий не имею.

С условиями гарантии ознакомлен.

Подпись покупателя

royal.ru

