

MDV[®]

CLIMATE SOLUTION FOR GREEN ENVIRONMENT

()

7,5 - 10 - 12,5 - 15 - 20 - 25 - 30Ton



www.mdv-russia.ru

Благодарим Вас за покупку нашего кондиционера.
Внимательно изучите данное руководство и храните
его в доступном месте.



Используемые обозначения



ВНИМАНИЕ!

Требования, несоблюдение которых может привести к серьезной травме или летальному исходу.



ОСТОРОЖНО!

Требования, несоблюдение которых может привести к тяжелой травме или серьезному повреждению оборудования.



ВНИМАНИЕ!

- Монтаж кондиционера должен осуществляться квалифицированными специалистами официального дилера.
 - Перед установкой кондиционера убедитесь, что параметры местной электрической сети соответствуют параметрам, указанным на табличке с техническими данными прибора.
 - Не допускается установка кондиционера в местах возможного скопления легковоспламеняющихся газов и помещениях с повышенной влажностью (ванные комнаты, зимние сады).
 - Не устанавливайте кондиционер вблизи источников тепла.
 - Чтобы избежать сильной коррозии кондиционера, не устанавливайте наружный блок в местах возможного попадания на него соленой морской воды.
1. Все кабели и розетки должны соответствовать техническим характеристикам прибора и электрической сети.
 2. Кондиционер должен быть надежно заземлен.



ВНИМАНИЕ!

- Внимательно прочитайте эту инструкцию перед установкой и эксплуатацией кондиционера, если у вас возникнут вопросы обращайтесь к официальному дилеру производителя.
- Используйте прибор только по назначению указанному в данной инструкции.
- Не храните бензин и другие летучие и легко воспламеняющиеся жидкости вблизи кондиционера - это очень опасно!



ОСТОРОЖНО!

- Не засовывайте посторонние предметы в воздухозаборные решетки кондиционера. Это опасно, т.к. вентилятор вращается с высокой скоростью.
- Не охлаждайте и не нагревайте воздух в помещении очень сильно если в нем находятся дети или инвалиды.

ПРИМЕЧАНИЕ:

1. Если повреждена кабель питания, он должен быть заменен производителем или авторизованной сервисной службой или другим квалифицированным специалистом во избежание серьезных травм.
2. Кондиционер должен быть установлен с соблюдением существующих местных норм и правил эксплуатации электрических сетей.
3. После установки кондиционера электрическая вилка должна находиться в доступном месте.

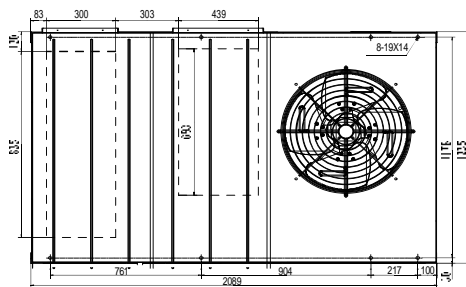
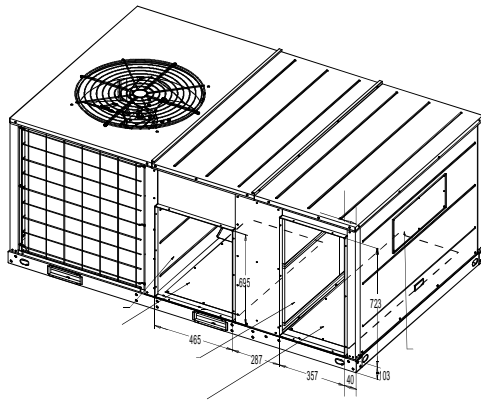
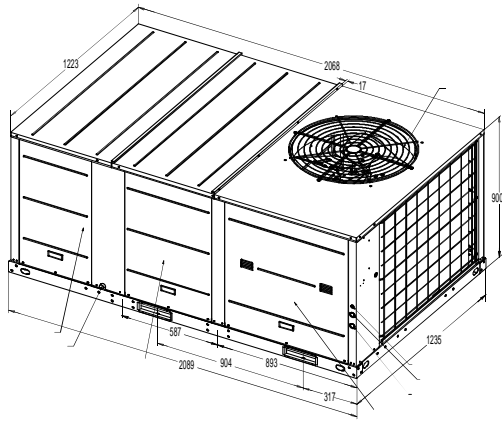
Рекомендации по экономии электроэнергии

Выполнение следующих рекомендаций обеспечит экономию электроэнергии:

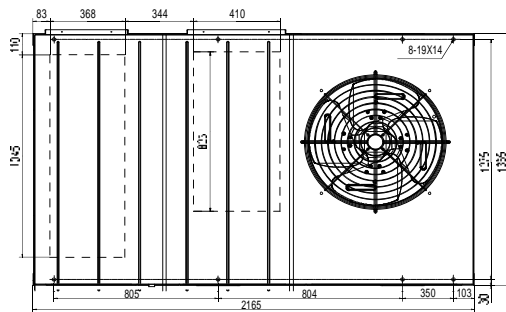
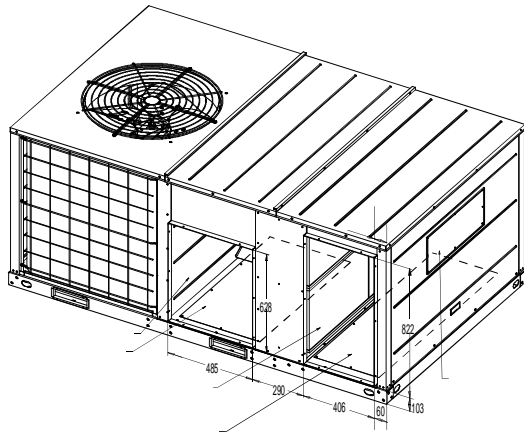
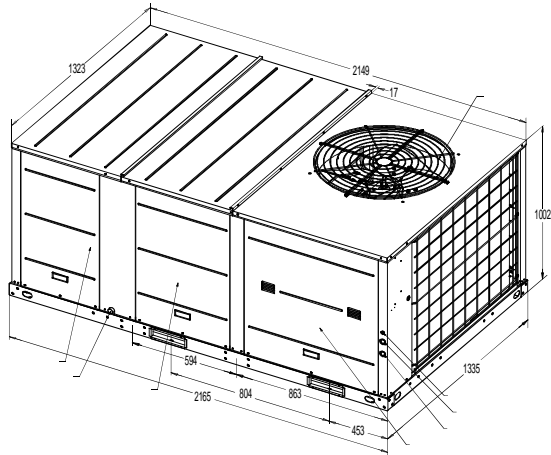
- Не направляйте поток обработанного воздуха непосредственно на людей.
- Поддерживайте комфортную температуру воздуха, избегайте переохлаждения и перегрева помещения.
- В режиме охлаждения не допускайте попадания прямых солнечных лучей в помещение, закрывайте окна шторами.
- Во избежание утечки охлажденного или нагретого воздуха из помещения не открывайте без необходимости двери и окна.
- Для включения и отключения кондиционера в заданное время пользуйтесь таймером.
- Во избежание снижения эффективности или выхода кондиционера из строя не загромождайте посторонними предметами воздухозаборную и воздуховыпускную решетки.
- При длительном перерыве в работе отключите кондиционер от сети электропитания и извлеките элементы питания из пульта управления. Когда кондиционер подключен к сети электропитания, электроэнергия потребляется, даже если кондиционер не работает. При возобновлении эксплуатации подключите кондиционер к сети электропитания за 12 часов до начала работы.
- Загрязненный воздушный фильтр снижает эффективность охлаждения и нагрева, поэтому чистите его каждые две недели.

Габариты

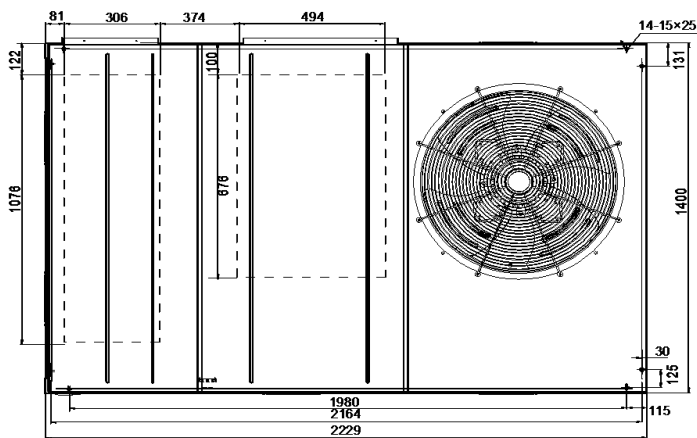
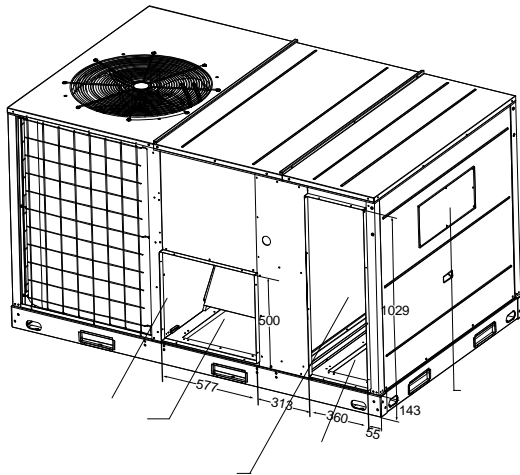
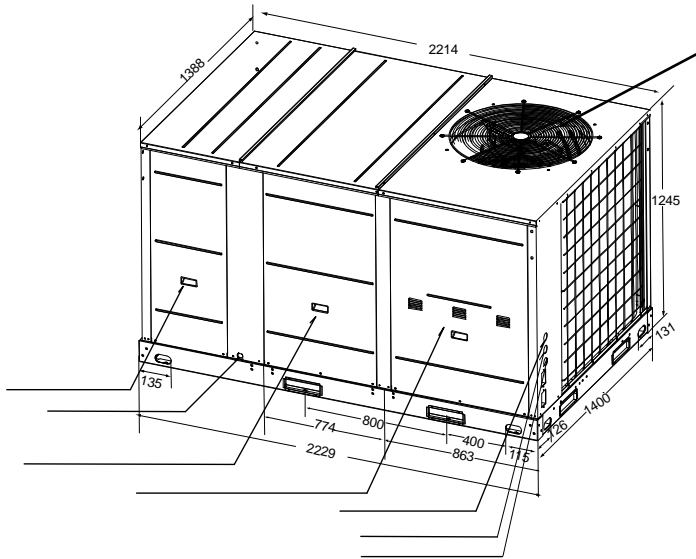
7,5 TON



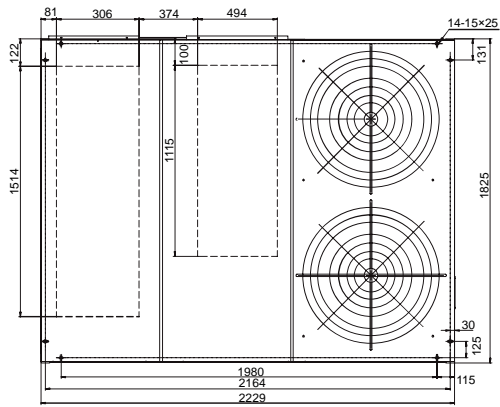
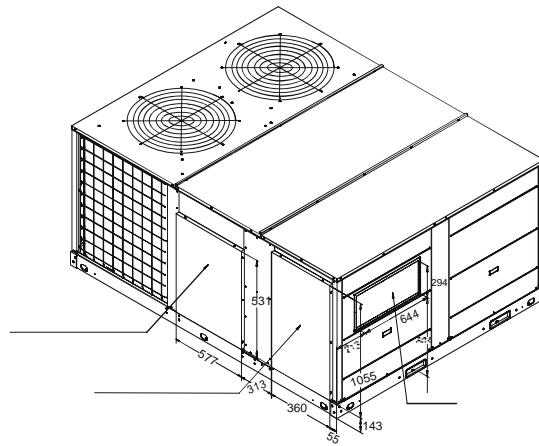
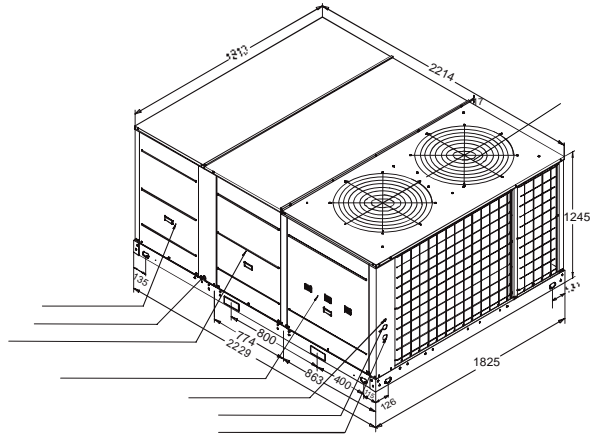
10.0 TON



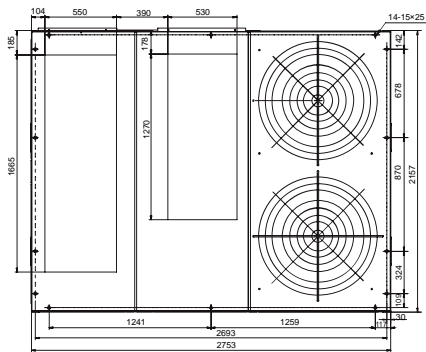
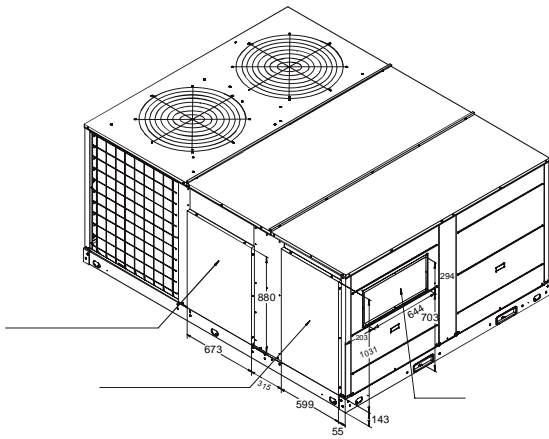
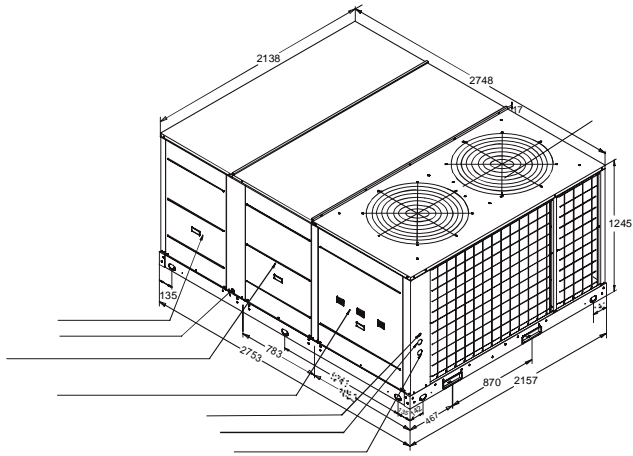
12,5 TON



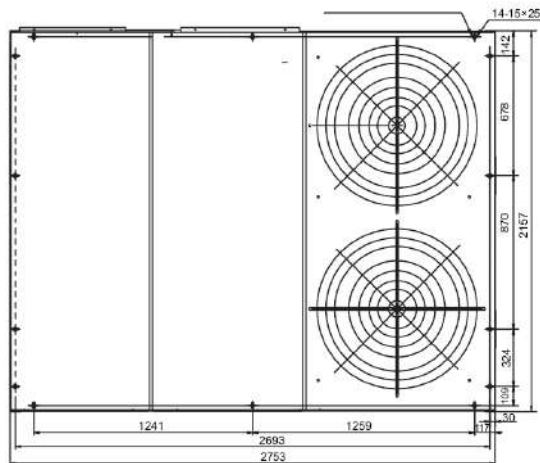
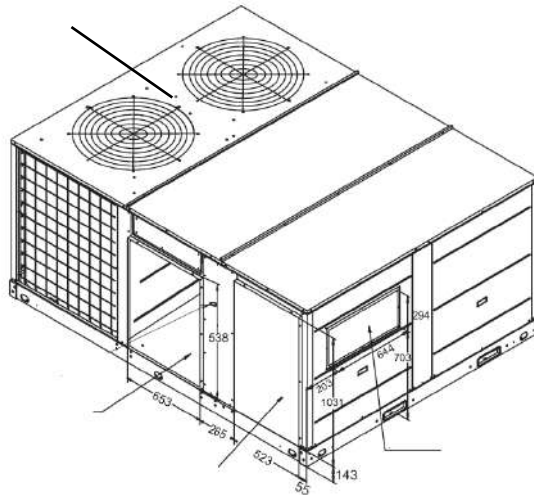
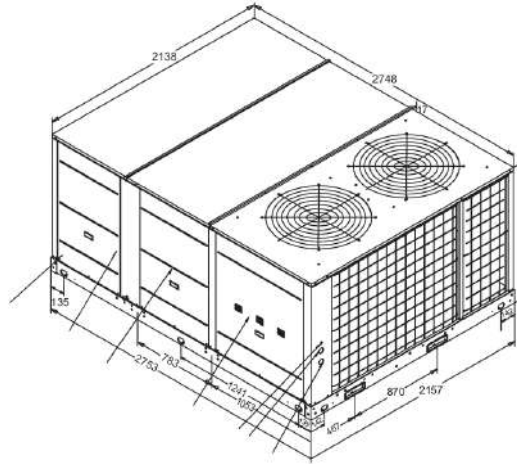
15.0 TON



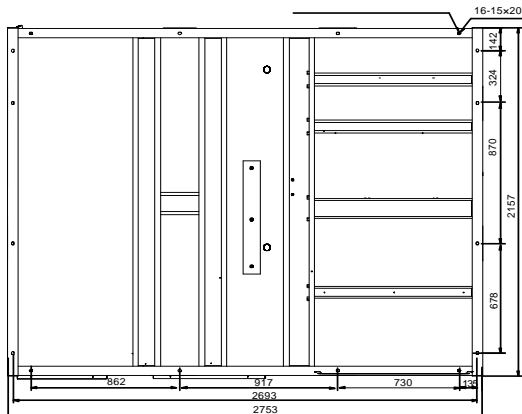
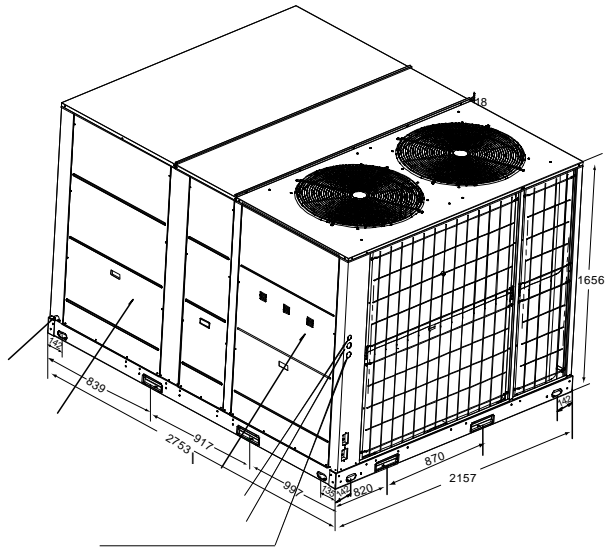
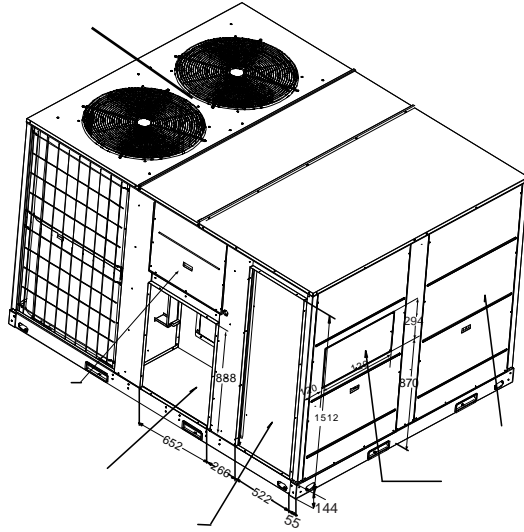
20.0 TON



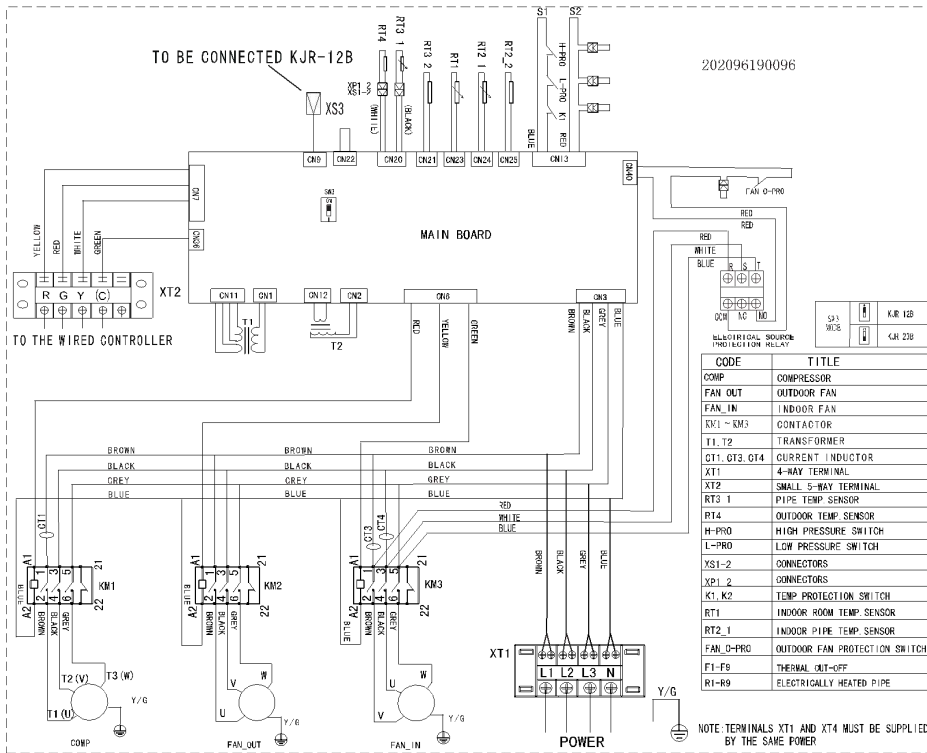
25.0 TON



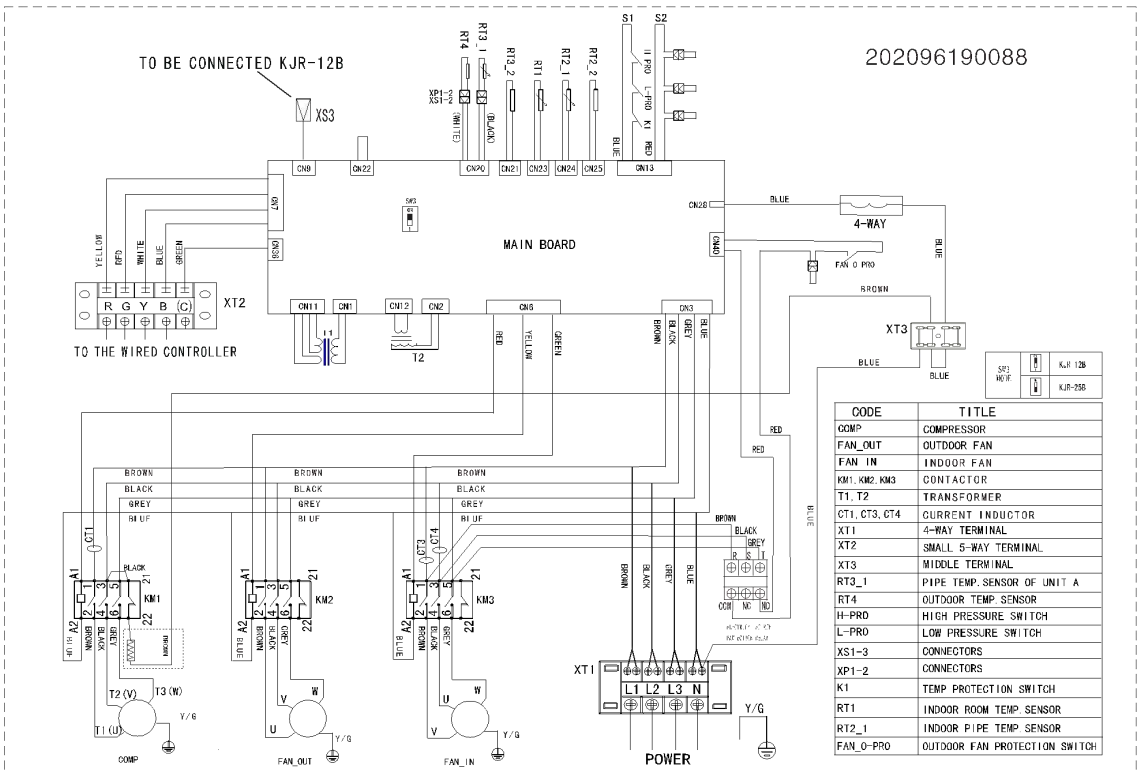
30.0 TON



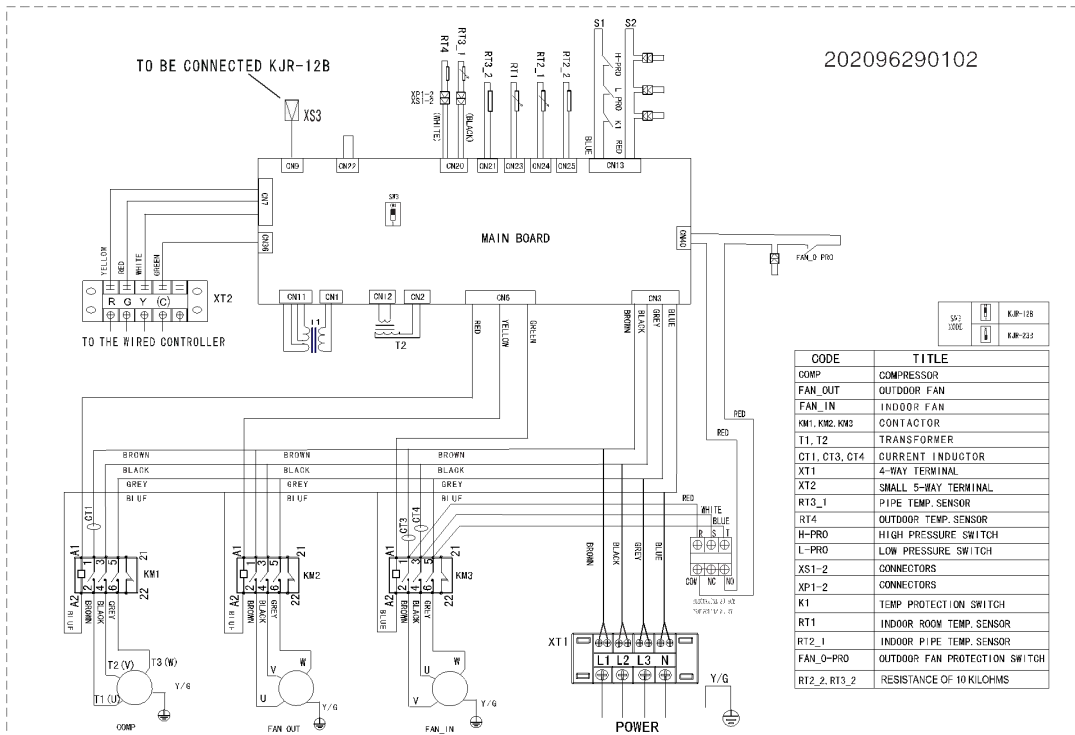
MDRBT-75CWN1



MDRBT-75HWN1

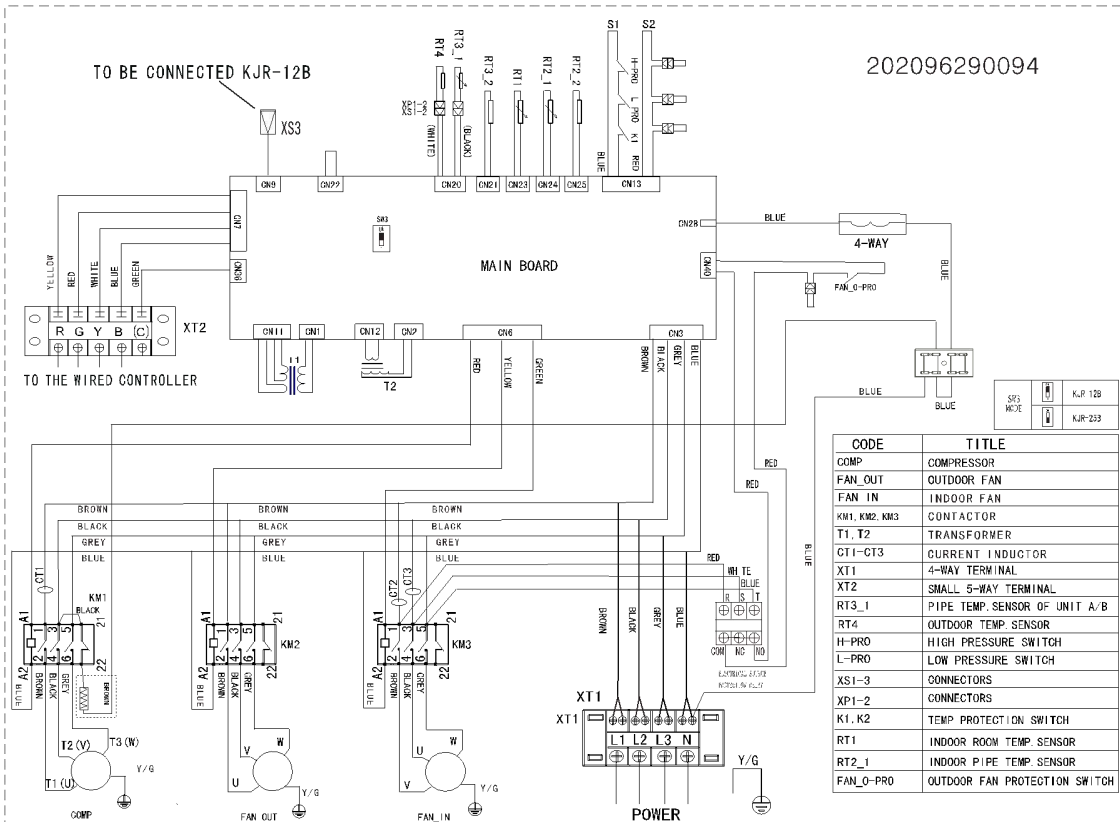


MDRBT-100CWN1



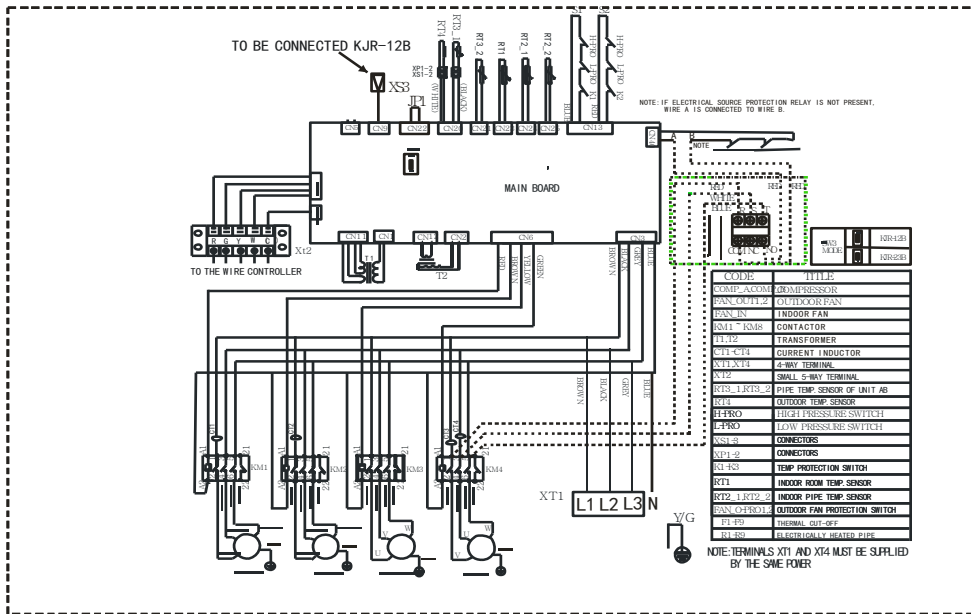
202096290102

MDRBT-100HWN1

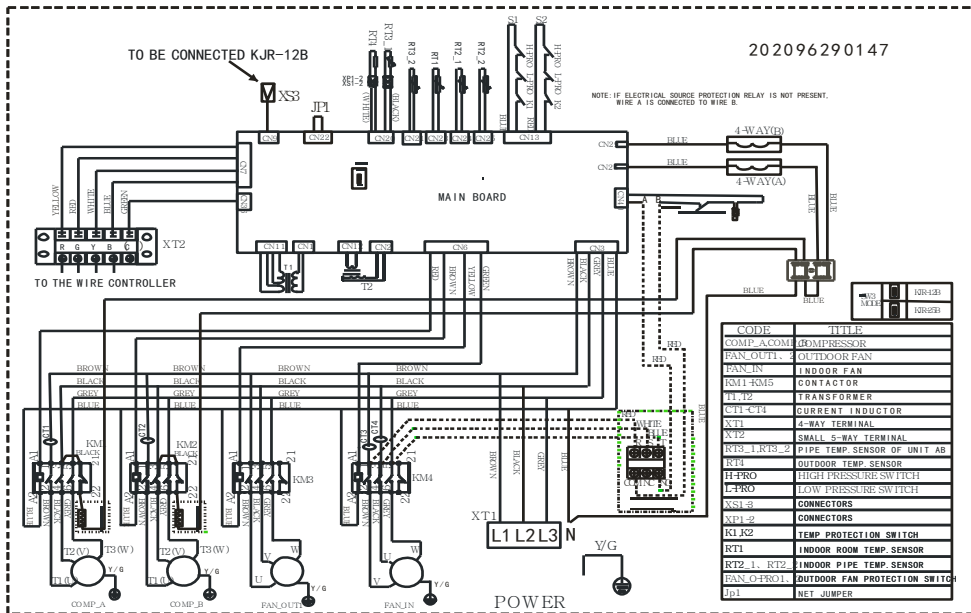


202096290094

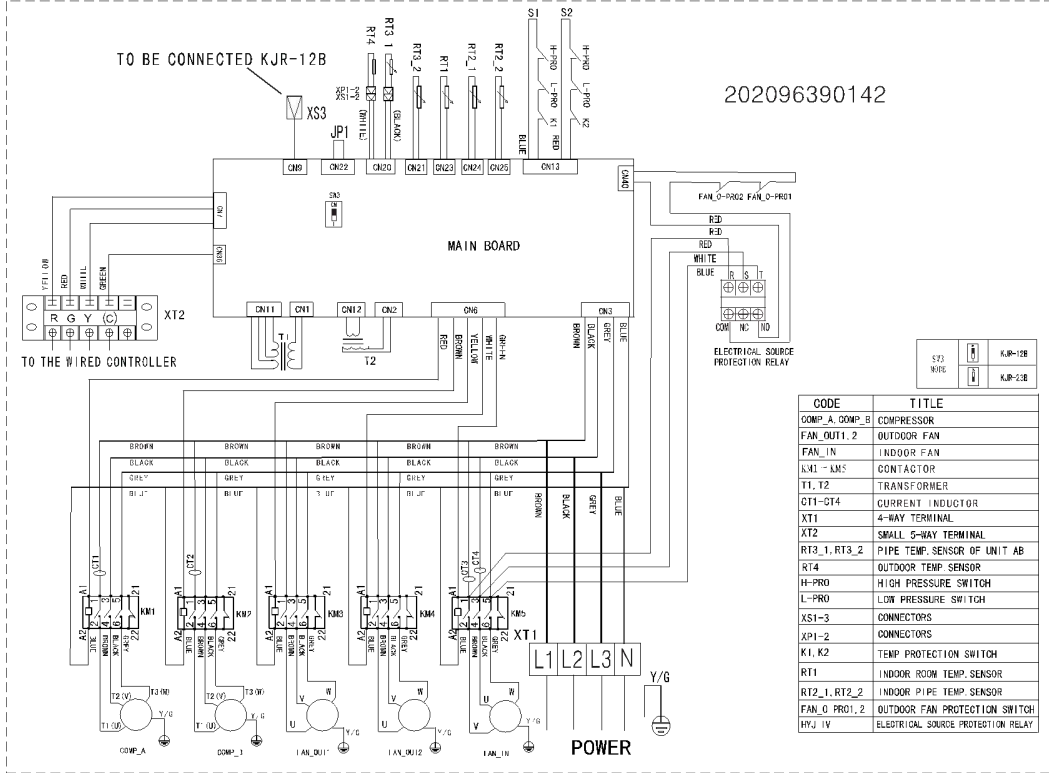
MDRBT-125CWN1



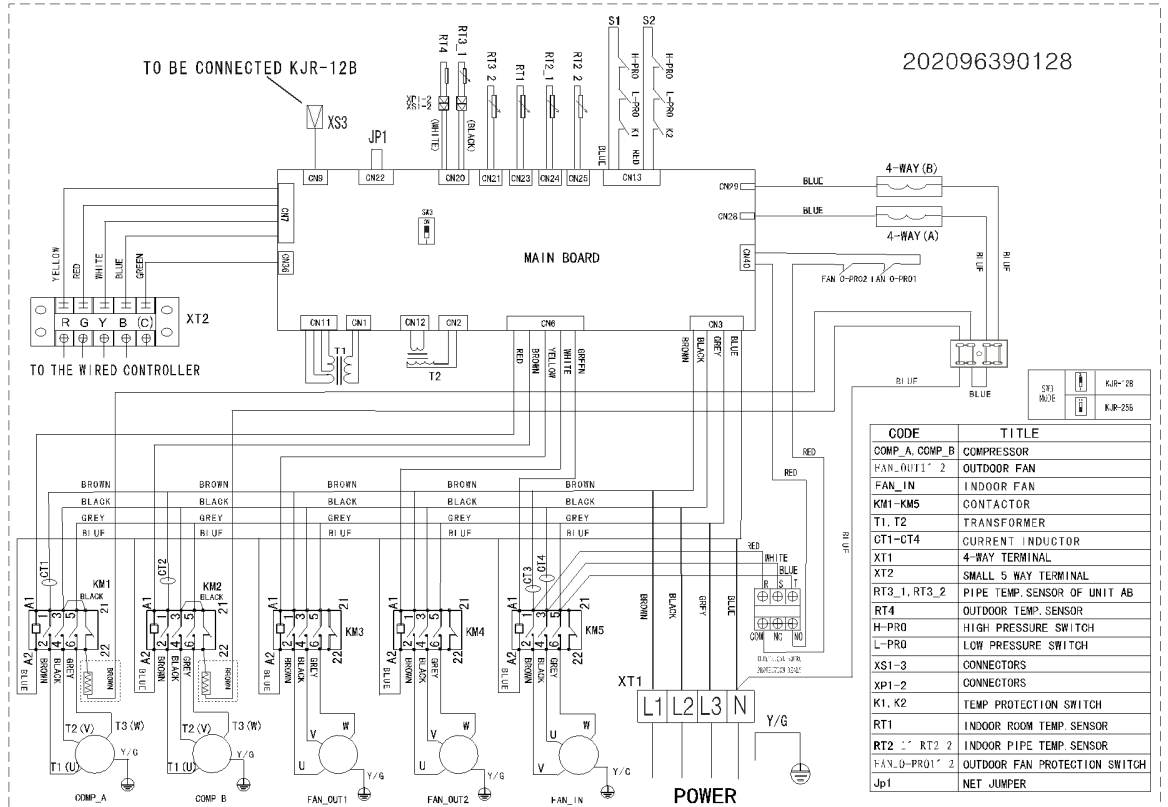
MDRBT-125HWN1



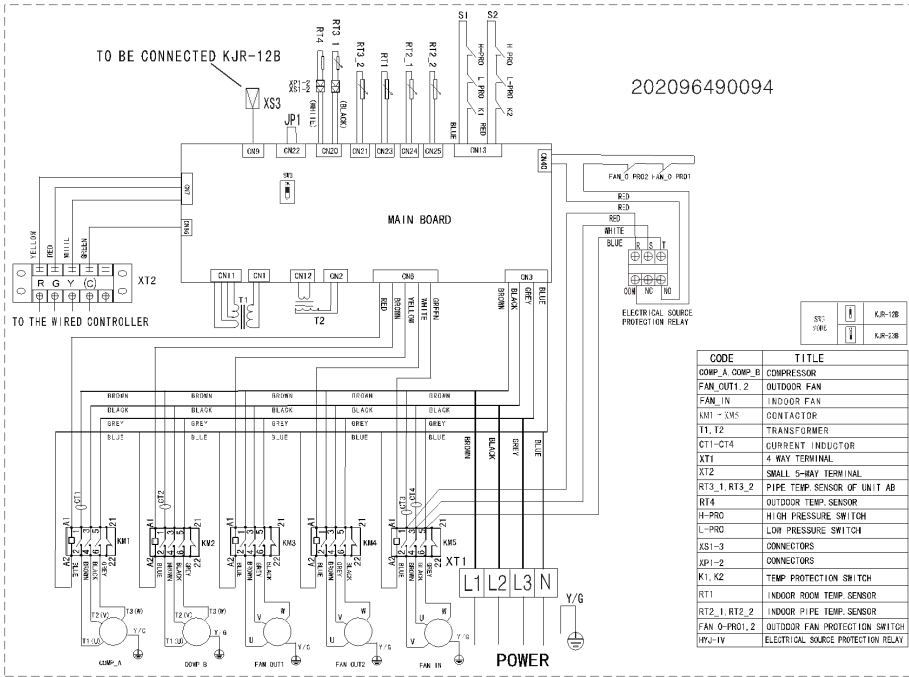
MDRBT-150CWN1



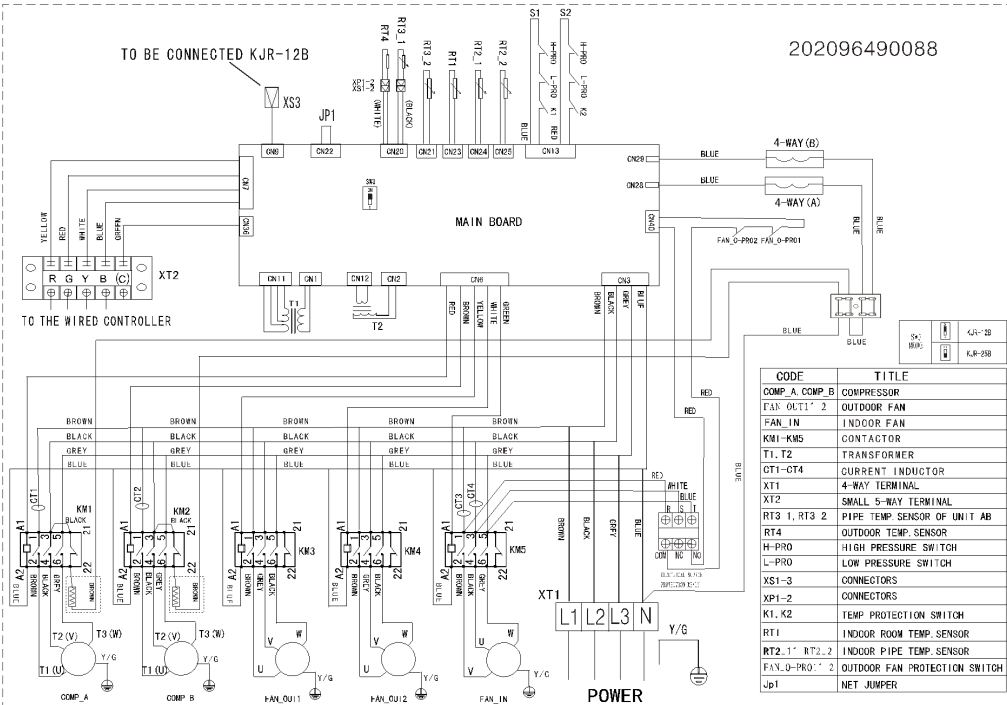
MDRBT-150HWN1



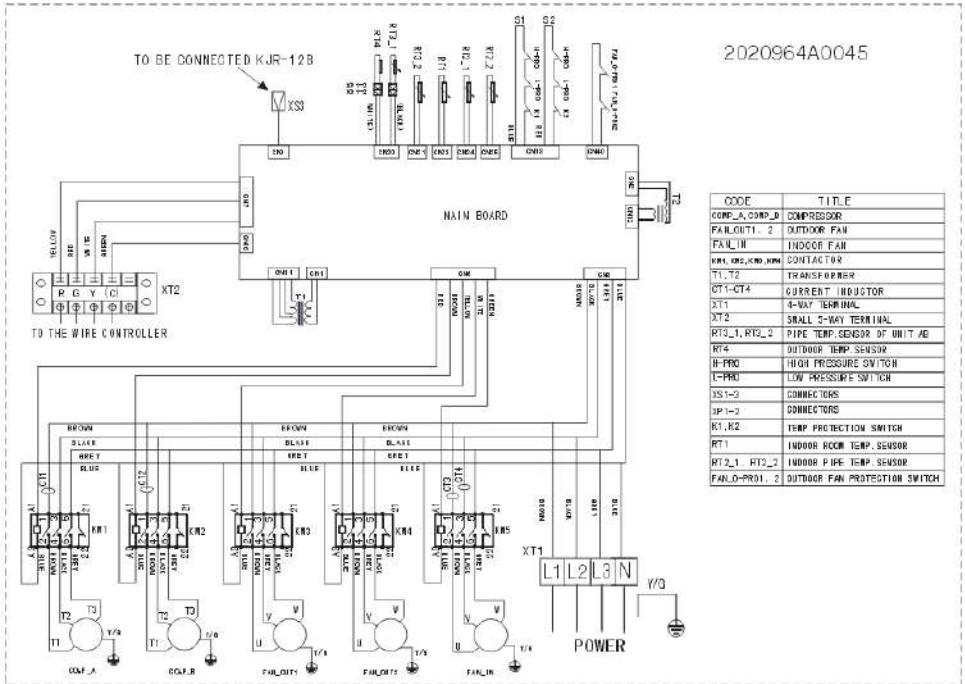
MDRBT-200CWN1



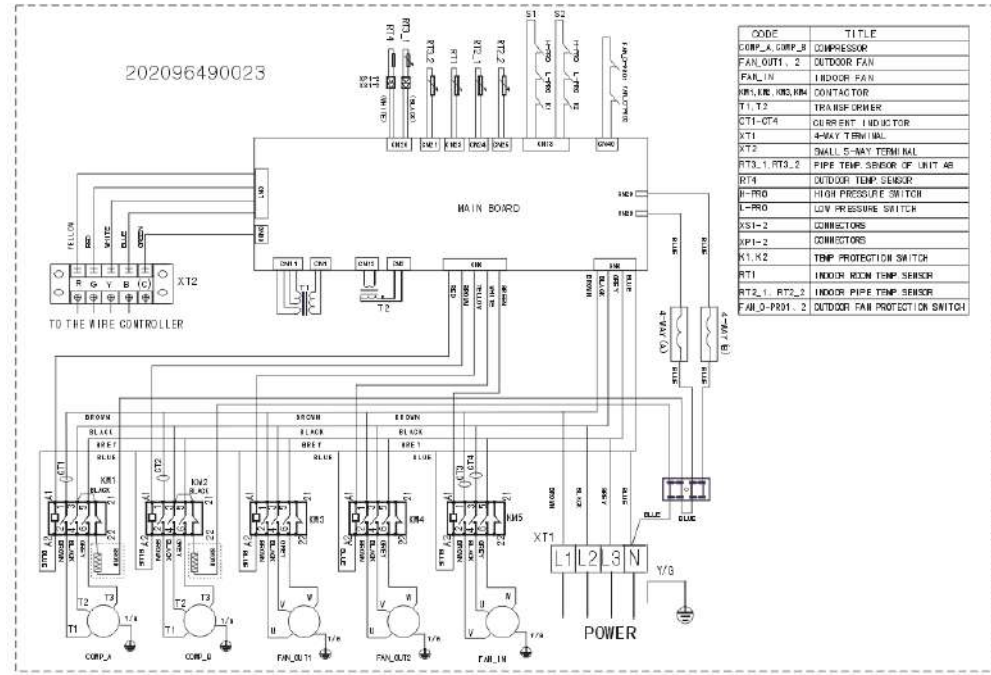
MDRBT-200HWN1



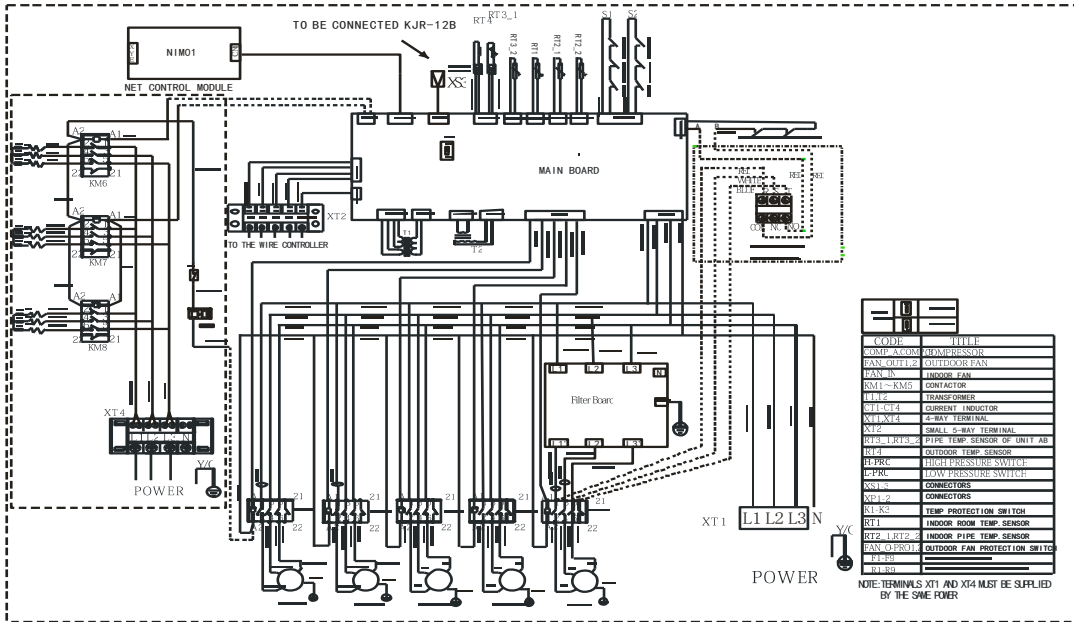
MDRCT-250CWN2



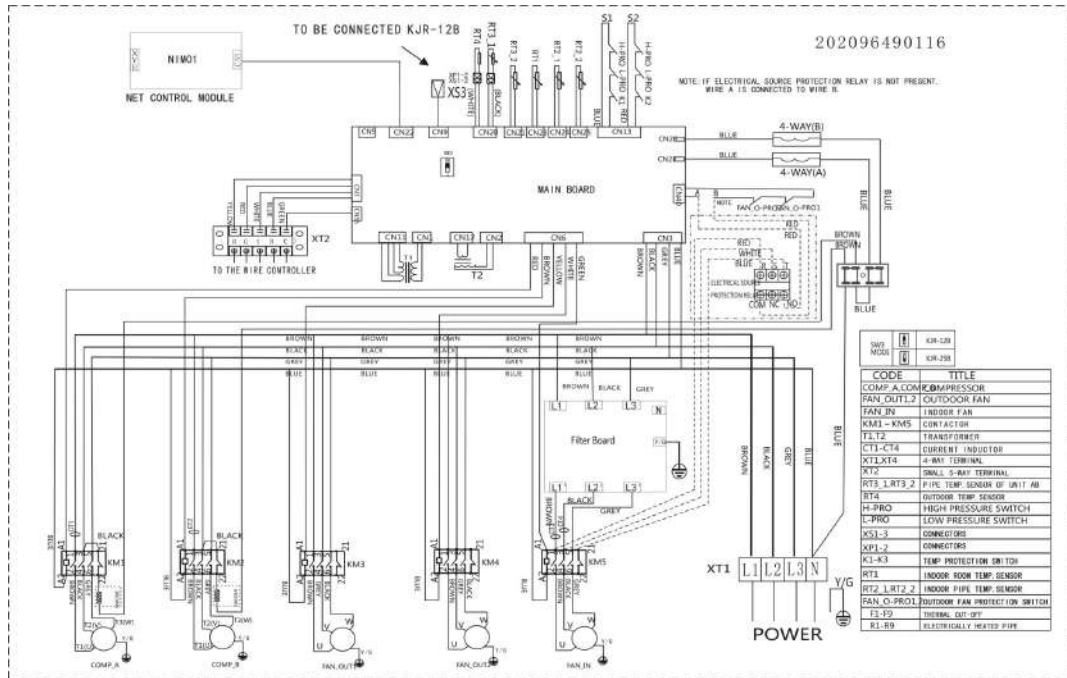
MDRCT-250HWN2



MDRCT-300CWN1



MDRCT-300HWN1



Условия эксплуатации кондиционера T3

Охлаждение	Температура наружного воздуха: от +18 до +52°C
	Температура воздуха в помещении: 17 °C
	Относительная влажность воздуха в помещении должна быть не выше 80%, иначе на поверхности кондиционера могут образоваться капли конденсата. При высокой влажности воздуха рекомендуется выбирать высокую скорость вращения вентилятора.
Обогрев (для моделей с режимом обогрева)	Температура наружного воздуха: от -5 до +24°C
	Температура воздуха в помещении: 30 °C
Осушение	Температура наружного воздуха: от 11 до 43 °C
	Температура воздуха в помещении: от 17 до 32 °C

		—	
		on	
		10.	
		E0	
		E1	
		E2	
		E5	
		E6	
	()	E9	
	()	EA	
		Eb	
		P0	
		P1	
		P2	
		P3	
	/	P4	
	/	P5	
		P8	
		P9	
		Pc	
		Pd	

КРАТКАЯ ИНФОРМАЦИЯ ПО ПРОВОДНОМУ ПУЛЬТУ

Основные рабочие условия проводного пульта следующие:

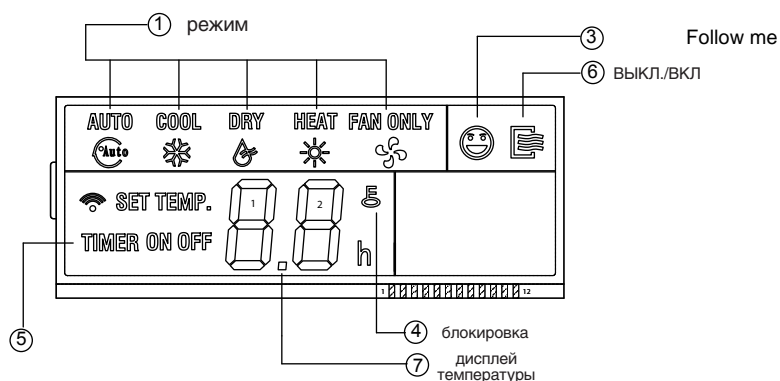
1. Напряжение источника питания: напряжение на входе 54В постоянного тока.
2. Температура окружающего воздуха: от -15°C до +43°C
3. Влажность окружающего воздуха: RH40%-RH90%
4. Сертификат безопасности должен соответствовать GB4706.32-2004, GB/T7725-2004.

КРАТКИЕ СВЕДЕНИЯ О ФУНКЦИЯХ

Функции проводного пульта:

1. Соединение с внутренними блоками при помощи пяти выводов А, В, С, D, Е.
2. Настройка режима при помощи кнопок.
3. ЖК-дисплей.
4. Отображение оставшегося времени.

НАЗВАНИЯ И ФУНКЦИИ LCD ПРОВОДНОГО ПУЛЬТА



1. Выбор режима (MODE):

Нажмите эту кнопку для выбора режима COOL, DRY, HEAT, FAN ONLY (функция HEAT недействительная для проводного пульта COOL ONLY).

3. Дисплей режима FOLLOW ME:

4. Дисплей LOCK

Нажмите кнопку LOCK, появится иконка LOCK. Снова нажмите кнопку, иконка исчезнет. В режиме LOCK все кнопки будут заблокированы, за исключением кнопки LOCK.

5. Дисплей таймера ВКЛ./ВЫКЛ.

В режиме настройки таймера ВКЛ. или после его настройки, на дисплее появляется надпись ON; в режиме настройки таймера ВЫКЛ. или после его настройки, на дисплее появляется надпись OFF; при одновременной настройке таймера ВКЛ./ВЫКЛ., на дисплее появляется ON/OFF.

6. ВКЛ./ВЫКЛ.

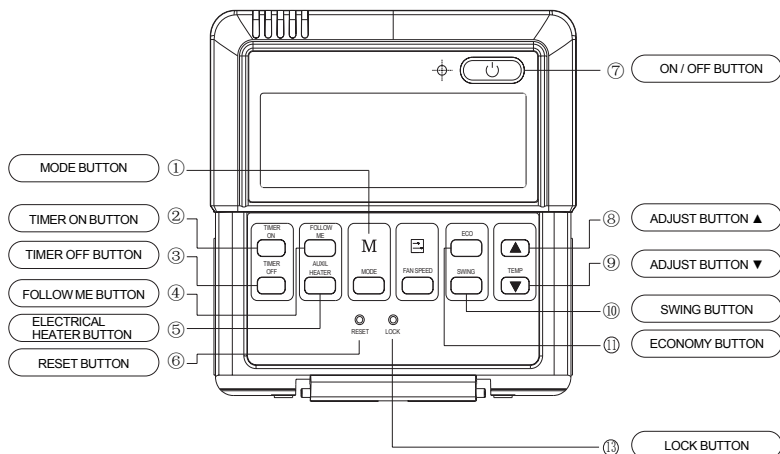
/

7. Дисплей температуры:

Для настройки температуры нажимайте кнопки ▾ и ▴

На дисплее не будет отображаться значени.

НАЗВАНИЯ И ФУНКЦИИ КНОПОК ПРОВОДНОГО ПУЛЬТА



1. Кнопка MODE BUTTON

Используется для выбора режима. Нажмите кнопку 1 раз, рабочие режимы будут меняться в следующем порядке:

AUTO→COOLING→DEHUMIDIFY→HEATING→FAN

Примечание: если проводной пульт настроен на режим COOLING ONLY, то в режиме обогрева он работать не будет.

2. Кнопка TIMER ON

Нажмите эту кнопку для настройки времени включения таймера. Каждый раз при нажатии этой кнопки время меняется в сторону увеличения с шагом 5 часов. Когда настроенное время превысит 10 часов, то каждый раз при нажатии кнопки время будет меняться в сторону увеличения с шагом в 1 час. Для отмены таймера включите его на 0.0.

3. Кнопка TIMER OFF

Нажмите эту кнопку для настройки времени выключения таймера. Каждый раз при нажатии этой кнопки время меняется в сторону увеличения с шагом 5 часов. Когда настроенное время превысит 10 часов, то каждый раз при нажатии кнопки время будет меняться в сторону увеличения с шагом в 1 час. Для отмены таймера выключения настройте его на 0.0.

4. Кнопка FOLLOW ME

FOLLOW ME.

KJR-12.

5. Кнопка ELECTRICAL HEATING

6. Кнопка RESET (скрытая)

Для нажатия этой кнопки воспользуйтесь небольшой палочкой диаметром 1мм. Эта кнопка отменяет текущие настройки и обеспечивает возврат в исходный режим.

7. Кнопка ON/OFF

В режиме ВЫКЛ. нажмите кнопку, загорится индикатор OPERATION, проводной пульт будет переведён в режим ВКЛ., одновременно произойдёт передача данных по рабочему режиму, температуре, скорости вентилятора, таймеру... Нажмите кнопку в режиме ВКЛ., индикатор OPERATION погаснет, одновременно произойдёт отключение. При настройке таймера ВКЛ./ВЫКЛ. проводной пульт отменит эти настройки до перехода в режим ВЫКЛ., далее погаснет индикатор, произойдёт отключение.

8. Кнопка ADJUSTMENT

Нажмите кнопку для увеличения температуры в помещении. Несколько раз нажмите кнопку, температура будет увеличиваться на 10С каждые 0,5секунд.

9. Кнопка ADJUSTMENT

Нажмите кнопку для уменьшения температуры в помещении. Несколько раз нажмите кнопку, температура будет уменьшаться на 10С каждые 0,5секунд.

10. Кнопка SWING

В рабочем режиме нажмите эту кнопку 1 раз, произойдёт включения режима качания. Ещё раз нажмите кнопку для отмены режима качания. (Функция действительна для определённых блоков).

11. Кнопка ECONOMICAL

Нажмите кнопку для установки режима экономии кондиционера, ещё раз нажмите кнопку для отмены. Рабочий режим подходит для ночного режима таймера...

13. Кнопка LOCK (скрытая)

Воспользуйтесь небольшой палочкой диаметром 1мм для нажатия этой кнопки. Тем самым вы сможете заблокировать текущую настройку. Для отмены настройки ещё раз нажмите эту кнопку.

ЭКСПЛУАТАЦИЯ ПРОВОДНОГО ПУЛЬТА

Работа в автоматическом режиме

Включите питание, загорится индикатор работы внутреннего блока.

1. Нажмите кнопку MODE, выберите AUTO
2. Настройте нужную температуру. Стандартный температурный диапазон от 17 до 30 С.
3. Нажмите кнопку ON/OFF, загорится индикатор работы внутреннего блока, кондиционер начнёт работать в автоматическом режиме
Нажмите кнопку ON/OFF ещё раз, кондиционер останавливается.
4. В режиме AUTO действительна кнопка ECONOMICAL.
5. Режим COOL/HEAT (блок COOL ONLY этой функции не имеет)/FAN
 - 1) Нажмите кнопку MODE, выберите один из режимов COOL, DRY, HEAT, FAN ONLY.
 - 2) Выберите нужную температуру. Стандартный температурный диапазон от 17 до 30 С.
 - 3) Нажмите кнопку ON/OFF, загорится индикатор работы внутреннего блока, кондиционер начнёт работать в выбранном режиме. Ещё раз нажмите кнопку ON/OFF, кондиционер остановится.

Примечание: в режиме FAN нельзя настроить температуру, выполните шаги 1, 3, 4. В режиме FAN кнопка ECONOMICAL не работает.

Осушка

- 1) Нажмите кнопку MODE для выбора режима DEHUMIDIFY.
- 2) Выберите нужную температуру. Стандартный температурный диапазон от 17 до 30 С.
- 3) Нажмите кнопку ON/OFF, загорится индикатор работы внутреннего блока, кондиционер начнёт работать в режиме осушки. Нажмите кнопку ON/OFF ещё раз, кондиционер останавливается.
- 4) В режиме DEHUMIDIFY (ОСУШЕНИЕ) кнопки FAN SPEED и ECONOMICAL не работают.

Настройка таймера

Кнопка TIMER ON устанавливает время включения.

Кнопка TIMER OFF устанавливает время выключения.

Настройка таймера включения

- 1) Нажмите кнопку TIMER ON, на дисплее проводного пульта появится надпись SETTING, в области настройки таймера появятся иконки HOUR и ON. Проводной пульт переходит в режим настройки таймера ВКЛ.
- 2) Ещё раз нажмите кнопку TIMER ON, настройте время включения таймера по своему усмотрению.
- 3) Несколько раз нажмите кнопку, время таймера будет увеличиваться с шагом 0,5 часов. По достижению 10 часов, время каждый раз будет увеличиваться на 1 час.

- 4) Спустя 0,5сек., по завершению настройки, проводной пульт высылает кондиционеру информацию по таймеру включения. Настройка завершена.

Настройка таймера выключения

- 1) Нажмите кнопку TIMER OFF, на дисплее проводного пульта появится надпись SETTING, в области настройки таймера появятся иконки HOUR и OFF. Проводной пульт переходит в режим настройки таймера ВЫКЛ.
- 2) Ещё раз нажмите кнопку TIMER OFF, настройте время выключения таймера по своему усмотрению.
- 3) Несколько раз нажмите кнопку, время таймера будет увеличиваться с шагом 0,5часов. По достижению 10 часов, время каждый раз будет увеличиваться на 1 час.
- 4) Спустя 0,5сек., по завершению настройки, проводной пульт высылает кондиционеру информацию по таймеру выключения. Настройка завершена.

Одновременная настройка таймера включения и выключения

- 1) См.шаги 1 и 2 настройки таймера ВКЛ. для настройки таймера ВКЛ.
- 2) См.шаги 1 и 2 настройки таймера ВЫКЛ. для настройки таймера ВЫКЛ.
- 3) При одновременной настройке таймера ВКЛ. и ВЫКЛ. (если таймер ВКЛ./ВЫКЛ. превышают 10часов) таймер ВЫКЛ. всегда должен быть на 1 час позже таймера ВКЛ.
- 4) Спустя 0,5сек., по завершению настройки, проводной пульт посылает к кондиционеру информацию по таймеру ВКЛ. и ВЫКЛ. настройка завершена.
- 5) Для изменения времени таймера ВКЛ. и ВЫКЛ. нажмите кнопку таймера для подтверждения.

Примечание: время таймера ВКЛ. является относительным; оно соответствует стандартному времени работы проводного пульта. После настройки таймера ВКЛ. и ВЫКЛ. часы настроить нельзя.

ТЕХНИЧЕСКАЯ СПЕЦИФИКАЦИЯ И ТРЕБОВАНИЯ

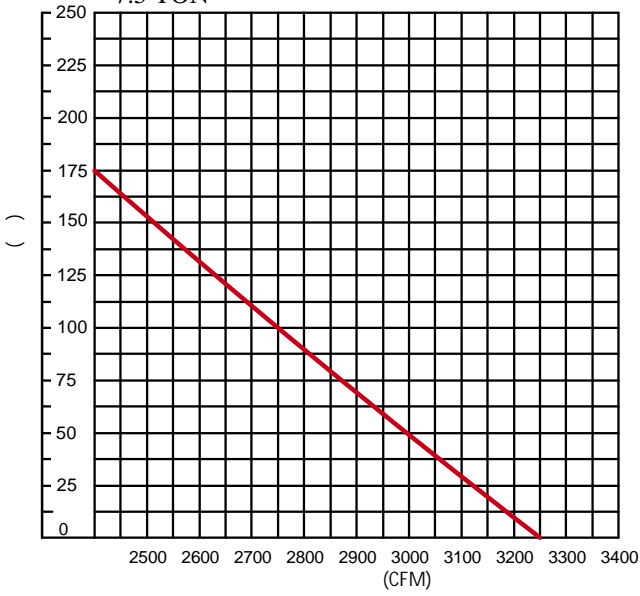
- 1) EMC и EMI должны соответствовать требованиям сертификации CE.
- 2) Надёжность электрооборудования должна соответствовать требованиям GB4706.32-2004, GB/T7725-2004.

Устранение неисправностей

Неисправности и их возможные причины:

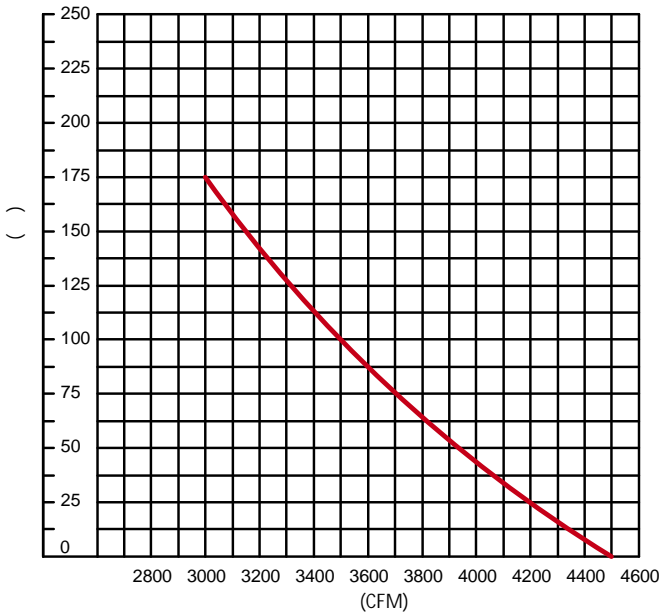
Неисправность	Возможная причина	Действия
Кондиционер не работает	Перебои в электропитании	Подождите, пока восстановится электропитание
	Вилка не плотно вставлена в розетку	Плотно вставьте вилку в розетку
	Перегорел плавкий предохранитель	Замените плавкий предохранитель
	Разрядились элементы питания пульта дистанционного управления	Замените элементы питания
	Задано время включения кондиционера по таймеру	Подождите, пока кондиционер включится по таймеру, или отмените настройку таймера
Недостаточная холодо- или теплопроизводительность	Задана слишком высокая или слишком низкая температура воздуха в помещении	Правильно задайте температуру воздуха
	Воздушный фильтр забит пылью	Очистите воздушный фильтр
Кондиционер работает, но не охлаждает и не обогревает помещение	Посторонние предметы загромождают воздухозаборную или воздуховыпускную решетку наружного блока	Удалите посторонние предметы
	Действует трехминутная задержка включения компрессора	Немного подождите
	Неправильно задана температура воздуха	Удалите посторонние предметы, затем включите кондиционер
	Неправильно задана температура воздуха	Правильно задайте температуру
Если кондиционер работает неисправно, немедленно отключите электропитание. По вопросам устранения неисправности обратитесь в торговое представительство фирмы-изготовителя, назовите модель кондиционера, условия эксплуатации и неисправность		

7.5 TON



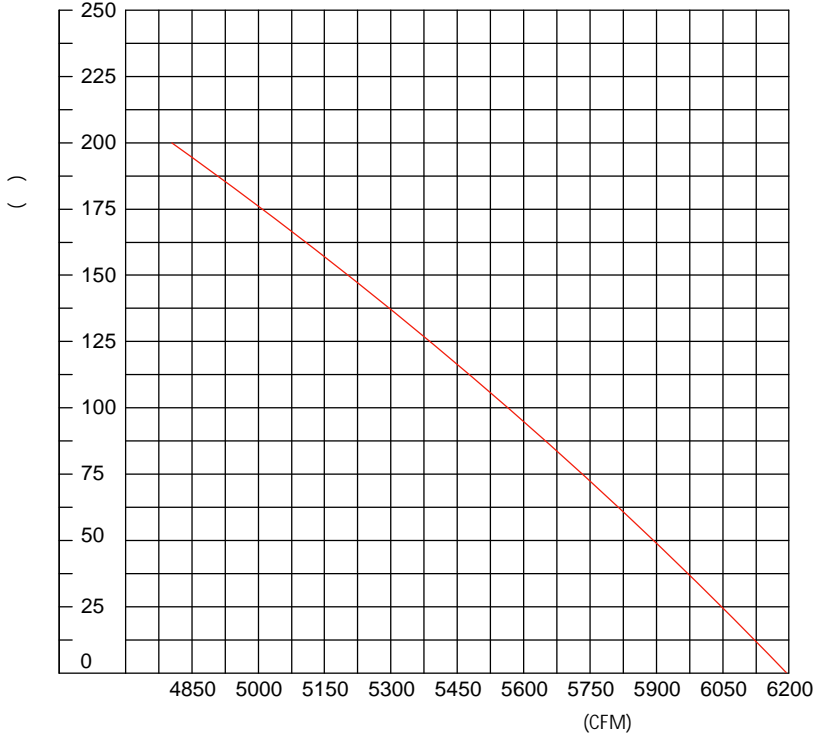
ESP,	0	20	50	60	75	100	125	150	175
, 3/	3240	3149	2996	2941	2886	2782	2664	2540	2411

10.0 TON



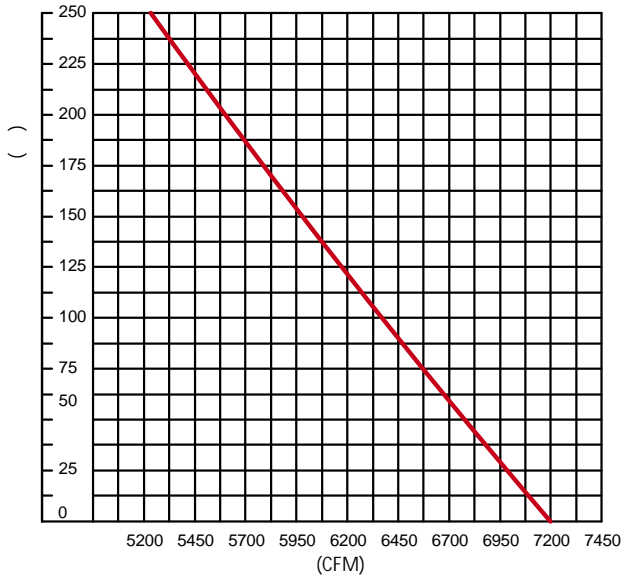
ESP,	0	25	50	75	100	125	150	175
, 3/	4298	4156	3929	3756	3579	3382	3218	3020

12.5Ton



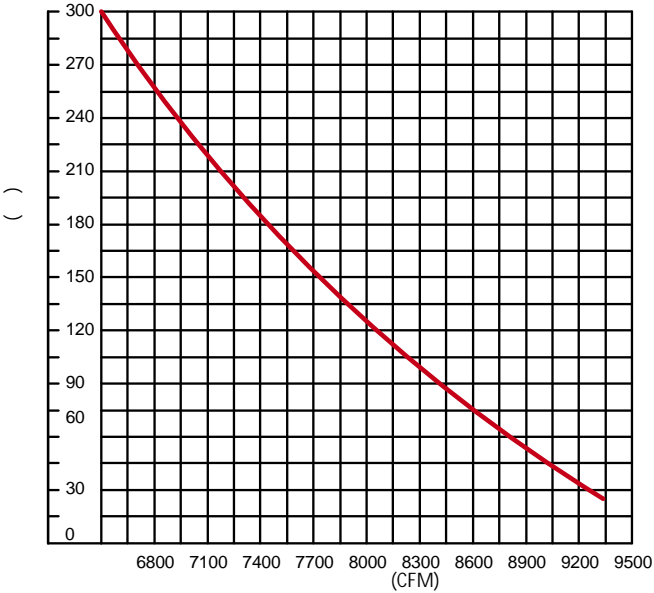
ESP,	0	25	50	90	125	175	200	225
, 3/	6200	6050	5900	5580	5375	5000	4820	4670

15.0 TON



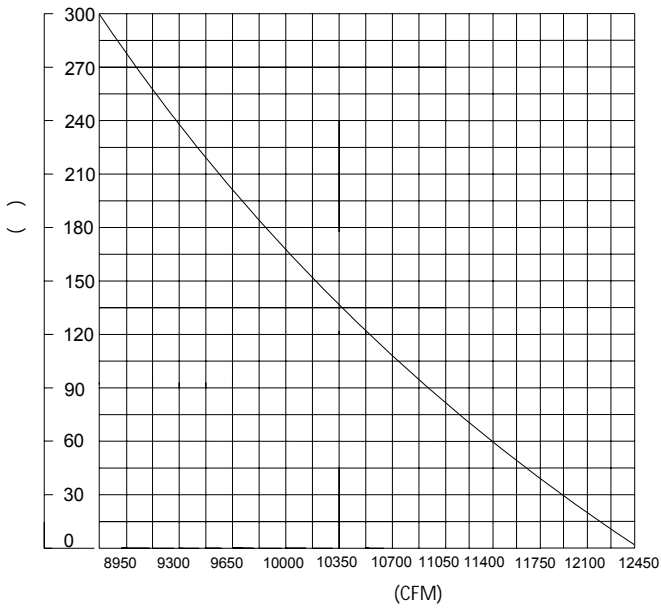
ESP,	0	50	75	90	125	150	200	250
, 3/	7209	6675	6575	6400	6150	6044	5639	5227

20.0 TON



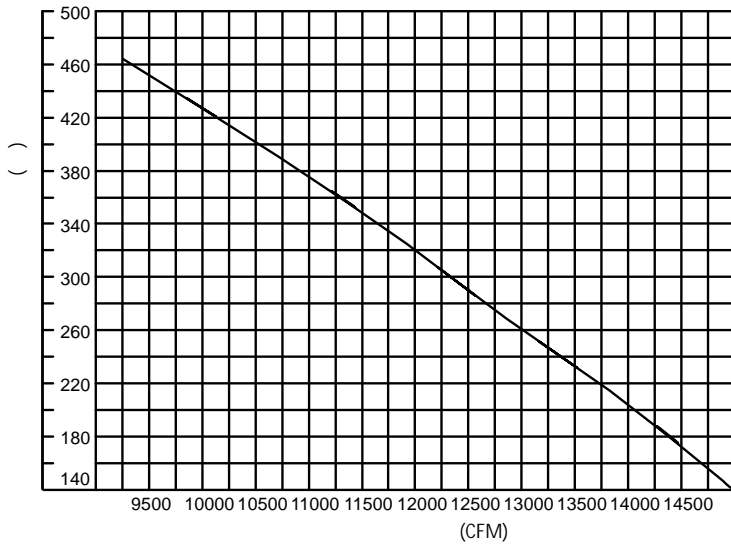
ESP,	25	50	75	100	125	150	200	250	300
, 3/	9296	8782	8452	8289	8179	7826	7388	6955	6555

25.0 TON

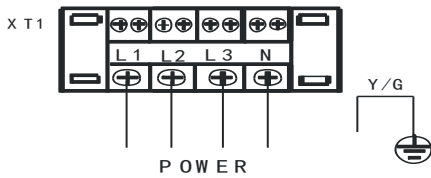
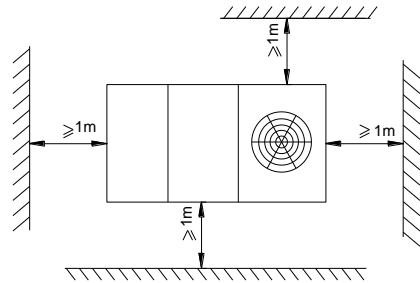
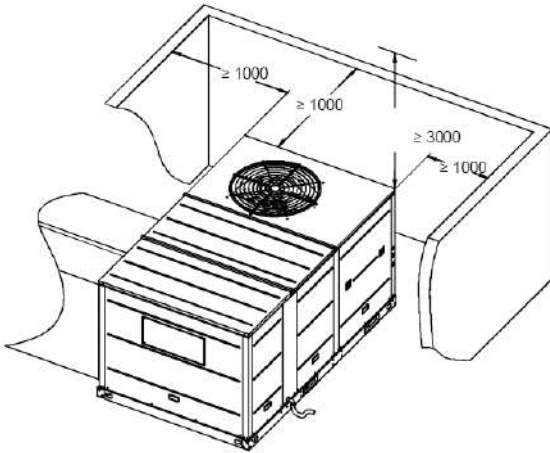
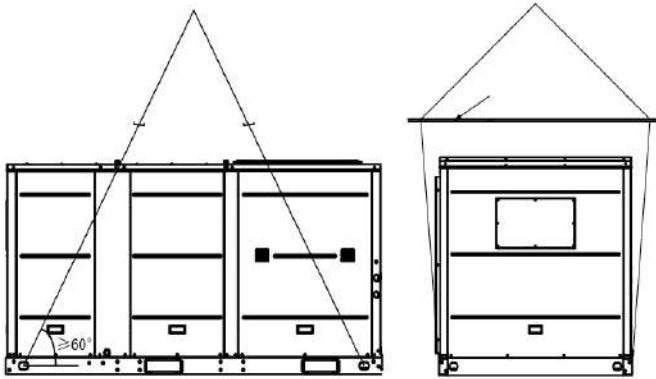


ESP,	0	75	100	125	150	170	200	225	250	300
, 3/	12450	11400	11125	10000	10325	10200	9900	9790	9300	8600

30.0 TON



ESP,	150	175	200	225	250	275	300	325	350
, 3/	14664	14464	14119	13743	13230	12729	12365	11957	11489



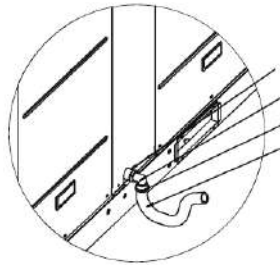
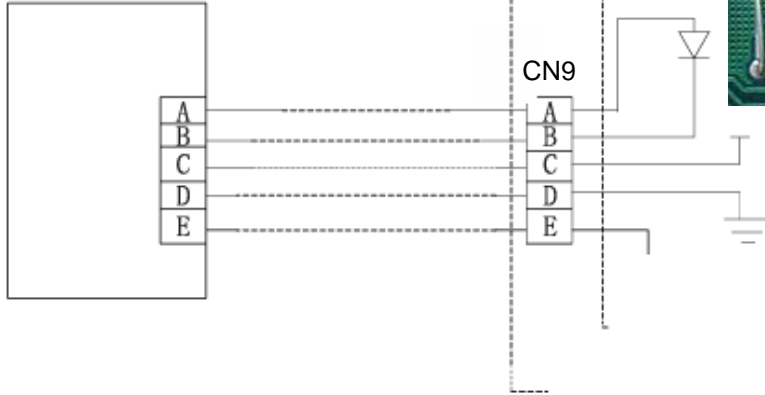
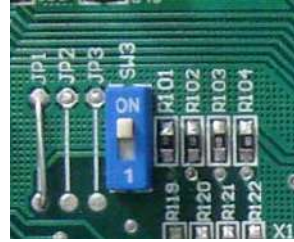
!

().

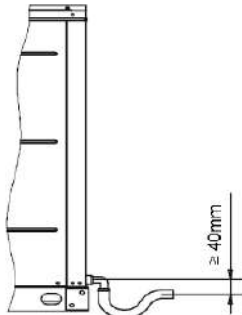
MRCTi-250HWN2
 MRBTi-200HWN1
 MRBTi-150HWN1
 MRBTi-100HWN1
 MRBTi-075HWN1

MRCTi-250CWN2
 MRBTi-200CWN1
 MRBTi-150CWN1
 MRBTi-100CWN1
 MRBTi-075CWN1

, 15 -0,5 2
 30 -0,75 2
 50 -1,0 2



28
 21



		(Ton)	7.5	7.5	10	10	15	15	
			MRBT-075CWN1	MRBT-075HWN1	MRBT-100CWN1	MRBT-100HWN1	MRBT-150CWN1	MRBT-150HWN1	
1	1	Btu/h	89000	89000	120000	120000	180000	180000	
		kW	26	26	35	35	53	53	
	2	1	kW	9.2	9.2	11.8	11.8	186	186
			Btu/h	74500	74500	100000	100000	159600	159600
		2	kW	21.8	21.8	29.3	29.3	46.7	46.7
			kW	9.9	9.9	13.1	13.1	21.3	21.3
		Btu/h	-	102000	-	126000	-	191000	
		kW	-	30	-	37	-	56	
		kW	-	8.8	-	10.9	-	175	
		%	0/100	0/100	0/100	0/100	050/100	050/100	
/	V/Ph/Hz		380-400/3/50	380-400/3/50	380-400/3/50	380-400/3/50	380-400/3/50	380-400/3/50	
		kW	13	13.5	16.8	17.6	27	27.8	
		A	25	25.6	30	31	53	54.7	
CFM	Pa		3000	3000	3800	3800	6600	6600	
		ESP	60	60	75	75	90	90	
		EER 1	Btu/h/W	9.7	9.7	10.2	10.2	9.7	9.7
		EER 2	Btu/h/W	7.5	7.5	7.4	7.4	7.5	7.5
		COP	Btu/h/W	/	11.6	/	11.6	/	11
mm	mm		2	2	3	3	3	3	
		mm	1.6	1.6	1.4	1.4	1.4	1.4	
	mm		7.94	7.94	7.94	7.94	7.94	7.94	
		mm	880X847	880X847	1117X792	1117X792	1607X880	1607X880	
	mm		10	10	18	18	10+10	10+10	
mm	mm		1	1	1	1	1	1	
		mm	254	254	305	305	383	383	
	mm		1	1	1	1	1	1	
			YFD90L-4-1.5	YFD90L-4-1.5	YFD90L-4-1.5	YFD90L-4-1.5	YFD132S-455	YFD132S-455	
	kW	1.5	1.5	1.5	1.5	5.5	5.5		
	/	1400	1400	1400	1400	1440	1440		
mm	mm		1	1	1	1	2	2	
			SH105A4ALC	SH105A4ALC	SH140A4ALC	SH140A4ALC	SH105A4ALC	SH105A4ALC	
	mm		Danfoss	Danfoss	Danfoss	Danfoss	Danfoss	Danfoss	
		Btu/h	91500	91500	119000	119000	91500	91500	

	.	kW	8.472	8.472	10.862	10.862	8.472	8.472
	(RLA)	A	16.7	16.7	21.4	21.4	167	167
	(LRA)	A	142	142	147	147	156	156
	-	ml	3000	3000	3300	3300	3000	3000
	-		3	3	3	3	3	3
		mm	1.6	1.6	1.6	1.6	1.6	1.6
		mm	7.94	7.94	7.94	7.94	794	794
	*	mm	1404X968	1404X968	1748X880	1748X880	2179X1100	2179X1100
	-		21	21	20	20	12+12	12+12
	-		1	1	1	1	2	2
		mm	650	650	700	700	650	650
					27.6	27.6	256	256
	-		1	1	1	1	2	2
			YS600-6P	YS600-6P	YS1100-6	YS1100-6	YS600-6P	YS600-6P
		kW	0.6	0.6	1.1	1.1	06X2	06X2
		/	930	930	940	940	930	930
		dB(A)	70.3	70.3	72.2	72.2	724	724
			R410A	R410A	R410A	R410A	R410A	R410A
	-	Kg	5.6	6	6.7	6.7	58X2	58X2
		°C	17-30	17-30	17-30	17-30	17-30	17-30
		°C	18-52	18-52	18-52	18-52	18-52	18-52
		°C	-	-10-24	-	-10-24	-	-
	**	mm	1630X1065X1068		2165X1021X1335		2230X1245X1824	2230X1245X1824
	**	mm	1700X1110X1160		2220X1140X1415		2236X1300X1855	2236X1300X1855
		Kg	315	380	445	450	710	730
		Kg	335	390	458	463	730	750
	-		2	2	2	2	2	2
	(***)	mm	447 X 885 X 10	447 X 885 X 10	566 X 814 X 10	566 X 814 X 10	900X815X125	900X815X125

(1)
(2)

26.7°C(80°F) DB / 19.4°C(67°F) WB; -
26.7°C(80°F) DB / 19.4°C(67°F) WB; -
20°C(68°F) DB/15°C(59°F) WB; -

35°C(95°F) DB.
46°C(114°F) DB.
7°C(44.6°F) DB/6°C(42.8°F) DB

32°C(90°F) DB / 24°C(74°F) WB; -

52°C(125°F) DB

			20	20	30	30
			MRBT-200CWN1	MRBT-200HWN1	MRCT-300CWN1	MRCT-300HWN1
1	Btu/h		240000	240000	331000	331000
		kW	70	70	97	97
	kW		23.6	23.6	33	33
	2	Btu/h	213000	213000	299600	299600
		kW	62.4	62.4	87.8	87.8
2	kW	27.7	27.7	40.1	40.1	
	Btu/h	-	256000	-	358000	
	kW	-	75	-	105	
	kW	-	23.4	-	34.8	
			%	0/50/100	0/50/100	0/50/100
/	V/Ph/Hz	380-400/3/50	380-400/3/50	380-400/3/50	380-400/3/50	
	kW	35	35.7	48	48.6	
	A	66	69.2	92	93.1	
CFM		8400	8400	12000	12000	
	ESP	Pa	100	100	250	250
	EER 1	Btu/h/W	10.1	10.1	10	10
	EER 2	Btu/h/W	7.6	7.6	7.5	7.5
	COP	Btu/h/W	/	11	-	10.3
-		3	3	3	3	
	mm		1.6	1.6	1.5	1.5
	mm		7.94	7.94	7	7
	* mm	1882X1012	1882X1012	1882X1428	1882X1428	
-			11+12	11+12	17+17	17+17
-		1	1	1	1	
	mm		452	452	500	500
		1	1	1	1	
	YFD132S-4-5.5			YFD132S-4-5.5	Y(2)132M-4-7.5	Y(2)132M-4-7.5
	kW	5.5	5.5	7.5	7.5	
	/	1440	1440	1440	1440	
-		2	2	2	2	
	SH140A4ALC			SH140A4ALC	SH184A4ALC	SH184A4ALC
	Danfoss			Danfoss	Danfoss	Danfoss
	Btu/h	119000	119000	152426	152426	
	kW	10.862	10.862	13.732	13.732	
	(RLA)	A	21.4	21.4	27.6	27.6
	(LRA)	A	147	147	197	197

	-	ml	3300	3300	3600	3600
	-		4	4	4	4
		mm	1.6	1.5	1.5	1.5
		mm	7.94	7	7	7
	*	mm	2650X1100	2650X1512	2650X1512	2650X1512
	-		11+12	12+12	12+12	12+12
	-		2	2	2	2
		mm	750	750	750	750
	-		2	2	2	2
			YS1500-6	YS1500-6	YS1500-6	YS1500-6
		kW	1.5 X 2	1.5 X 2	1.5 X 2	1.5 X 2
		/	910	910	910	910
		dB(A)	74.2	75.1	75.1	75.4
			R410A	R410A	R410A	R410A
	-	Kg	8.1 X 2	8.3 X 2	8.3 X 2	9.4 X 2
		°C	17~30	17~30	17~30	17~30
		°C	18~52	18~52	18~52	18~52
		°C	-			-10~24
	**	mm	2753 X1245X2157	2753 X1674X2157	2753 X1674X2157	2753 X1674X2157
	**	mm	2755 X1300X2180 108.5	2755 X1690X2180	2755 X1690X2180	2755 X1690X2180
		Kg(lbs)	925(2039.2)	1100(2425)	1130(2491.2)	1130(2491.2)
		Kg(lbs)	940(2072.3)	1110(2447)	1140(2513.2)	1140(2513.2)
	-		3	3	3	3
	(**)	mm	640 X 1008 X 12.5	1492 X 640 X 12.5	1492 X 640 X 12.5	1492 X 640 X 12.5

(1)
(2)

26.7°C(80°F) DB / 19.4°C(67°F) WB; -
26.7°C(80°F) DB / 19.4°C(67°F) WB; -
20°C(68°F) DB/15°C(59°F) WB; -

35°C(95°F) DB.
46°C(114°F) DB.
7°C(44.6°F) DB/6°C(42.8°F) DB

32°C(90°F) DB / 24°C(74°F) WB; -

52°C(125°F) DB

		25		25	
		MRCT-250CWN2		MRCT-250HWN2	
1		Btu/h	300000	300000	
		kW	87	87	
1		kW	31.28	31.28	
	2	Btu/h	263000	263000	
		kW	77.08	77.08	
2		kW	38.46	38.46	
		Btu/h	-	313900	
		kW	-	92	
		kW	-	30.74	
		%	0/50/100	0/50/100	
/		V/Ph/Hz	380-400/3/50	380-400/3/50	
		kW	42	42	
		A	92	93.1	
		CFM	10200	10200	
ESP		Pa	170	170	
EER 1		Btu/h/W	19.7	9.7	
EER 2		Btu/h/W	7.3	7.3	
COP		Btu/h/W	-		
			4		
		mm	1.6		
		mm	7.94		
			1	1	
		mm	562	562	
			1	1	
			YFD132M-4	YFD132M-4	
		kW	7.5	7.5	
		/	1420	1420	
			2	2	
			ZR190KC-TFP-522	ZR190KC-TFP-522	
			Copeland	Copeland	
		Btu/h	155000	155000	
		kW	13.60	13.60	
(RLA)		A	25.6	25.6	

	-	ml	3000	3000
	-		3.5	3.5
		mm	1.6	1.6
		mm	7.94	7.94
	-		2	2
		mm	800	800
	-		2	2
			YS1100-6	YS1100-6
		kW	1700	1700
		/	910	910
			R407C	R407C
	-	Kg	18.8	18.8
		°C	17~30	17~30
		°C	18~52	18~52
		°C		-10~24
	* *	mm	2753 X1674X2157	2753 X1674X2157
	* *	mm	2759x1262x2175	2759x1262x2175
		Kg(lbs)	970	970
		Kg(lbs)	985	985
	-		2	2
	(* *)	mm	964x640x12.5	964x640x12.5

(1)
(2)

26.7°C(80°F) DB / 19.4°C(67°F) WB; -
26.7°C(80°F) DB / 19.4°C(67°F) WB; -
20°C(68°F) DB/15°C(59°F) WB; -

35°C(95°F) DB.
46°C(114°F) DB.
7°C(44.6°F) DB/6°C(42.8°F) DB

32°C(90°F) DB / 24°C(74°F) WB; -

52°C(125°F) DB

		(Ton)	12.5	12.5
			MRBT-125CWN1	MRBT-125HWN1
	.1	Btu/h	150000	150000
		kW	43	43
	1	kW	15.3	15.3
		.2	Btu/h	125600
	2		kW	34.2
			kW	16.8
		Btu/h	-	175000
		kW	-	49
		kW	-	14.2
		%	0/50/100	0/50/100
		V/Ph/Hz	380-415/3/50	380-415/3/50
		kW	22	22.2
		A	41.6	41.8
		CFM	5200	5200
	ESP	Pa	90	90
	EER 1	Btu/W.h	9.8	9.8
	EER 2	Btu/W.h	7.5	7.5
	COP	Btu/W.h	-	11.8
/	-		3	3
		mm	1.5	1.5
		inch	1/16"	1/16"
		mm	7	7
		inch	9/32"	9/32"
	*	mm	1182X1008	1182X1008
		inch	46.5x40	46.5x40
	-		16+8	16+8
	-		1	1
		mm	383	383
		inch	15	15
	-		1	1
			Y2-100L2-4	Y2-100L2-4
		kW	2.7	2.7
		r/min	1420	1420
	-		2	2
			ZP61KCE-TFD-5 22 +ZP120KCE-TFD -522	ZP61KCE-TFD-5 22 +ZP120KCE-TFD -522
			Copeland	Copeland
		Btu/h	50000+99500	50000+99500
		kW	4.75+9.2	4.75+9.2
	RLA	A	10.9+20	10.9+20
		A	64+118	64+118

