

Прямоугольные каналные вентиляторы ZFX



Прямоугольные каналные вентиляторы серии ZFX применяются для перемещения воздуха в прямоугольных каналах систем приточной и вытяжной вентиляции жилых, общественных, производственных помещений.

Конструкция вентилятора:

- Максимальный расход воздуха до 9500 м³/ч
- Высокий напорные характеристики до 1850 Па
- Вентилятор с назад загнутыми лопатками и высоким КПД
- Усиленный корпус из оцинкованной стали толщиной 1,5 мм
- Регулирование с помощью частотного регулятора
- Быстросъемный сервисный люк
- Компактные габариты

Аксессуары:



Широкий диапазон рабочих характеристик

Благодаря рабочему колесу с назад загнутыми лопатками, вентилятор обеспечивает макс. расход воздуха до 9500 м³/ч и напор до 1850 Па, при этом сохраняется высокий КПД.



Усиленный корпус из оцинкованной стали

Компактная и жесткая конструкция корпуса из оцинкованной стали толщиной 1,5 мм, обеспечивает отсутствие дополнительных шумов и вибрации в системе



Долгий срок службы вентилятора

Шариковые подшипники двигателя не требуют специального ухода, надежный электродвигатель с ресурсом работы свыше 40 000 часов



Удобный в обслуживании

Сервисная панель обеспечивает легкий доступ для обслуживания двигателя и рабочего колеса вентилятора



Стандартный типоразмерный ряд

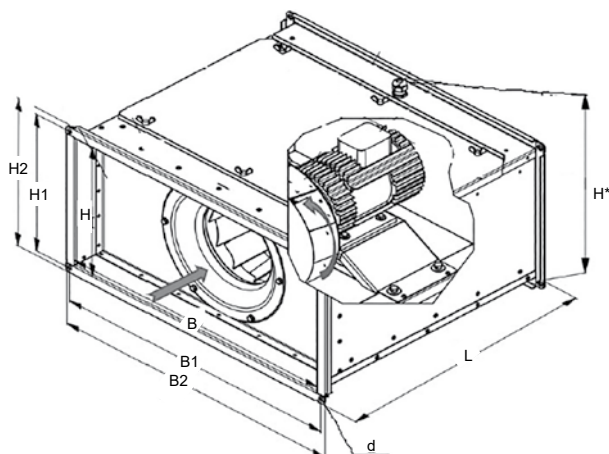
Совместимость с другими элементами системы, максимально быстрый переподбор с аналогов



Широкий модельный ряд

Типоразмеры от 500x250 до 1000x500, несколько мощностей двигателей для одного типоразмера

Габаритные размеры



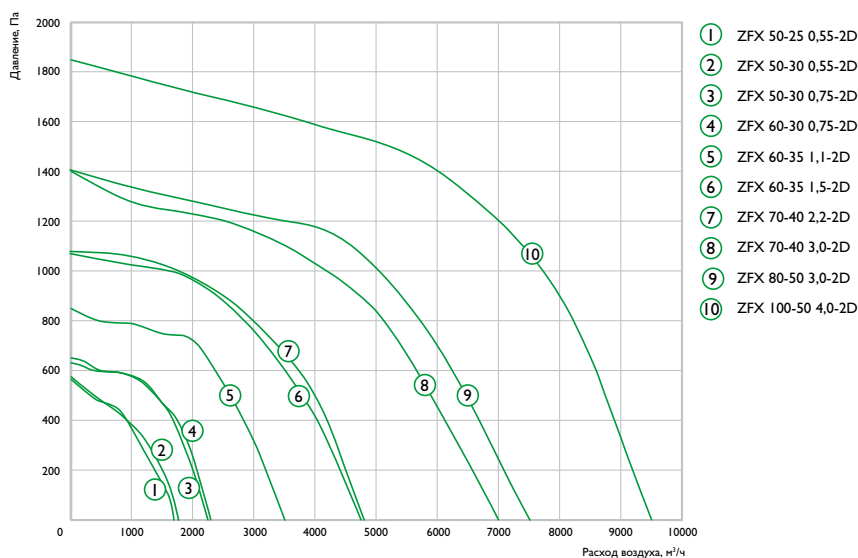
ZPX	H	H1	H2	B	B1	B2	d	L	H*
50-25	250	272	298	500	522	548	9	500	310
50-30	300	322	348	500	522	548	9	500	360
60-30	300	322	348	600	622	648	9	550	410
60-35	350	372	398	600	622	648	9	550	460
70-40	400	422	448	700	722	748	9	550	470
80-50	500	522	548	800	822	848	11	675	560
100-50	500	522	548	1000	1022	1048	11	675	560

Прямоугольные каналные вентиляторы ZFX

Технические характеристики вентиляторов

	Модель	Макс. расход, м ³ /ч	Макс. напор, Па	Электропитание, В/Ф/Гц	Электропитание, кВт / рабочий ток, А	Схема электрических соединений	Уровень звуковой мощности вх./вых./окр., дБ(А)	Частота вращения, об./мин	Макс. температура перемещаемого воздуха, С
1	ZFX 50-25 0,55-2D	1782	580	400/3/50	0,55/1,43	I	75/79/69	2750	-20...+40
2	ZFX 50-30 0,55-2D	1782	580	400/3/50	0,55/1,43	I	74/77/68	2750	-20...+40
3	ZFX 50-30 0,75-2D	2305	653	400/3/50	0,75/1,92	I	77/82/71	2750	-20...+40
4	ZFX 60-30 0,75-2D	2305	653	400/3/50	0,75/1,92	I	76/81/70	2750	-20...+40
5	ZFX 60-35 1,1-2D	3508	825	400/3/50	1,1/2,74	I	79/84/73	2800	-20...+40
6	ZFX 60-35 1,5-2D	4750	1070	400/3/50	1,5/3,46	I	84/87/75	2880	-20...+40
7	ZFX 70-40 2,2-2D	5800	1545	400/3/50	2,2/4,86	I	84/88/76	2840	-20...+40
8	ZFX 70-40 3,0-2D	7500	1405	400/3/50	3,0/7,03	2	85/87/76	2840	-20...+40
9	ZFX 80-50 3,0-2D	7500	1545	400/3/50	3,0/7,03	2	84/86/75	2840	-20...+40
10	ZFX 100-50 4,0-2D	9500	1850	400/3/50	4,0/7,9	2	86/93/75	2840	-20...+40

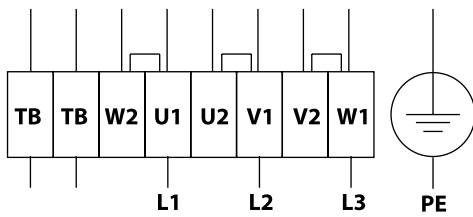
Аэродинамические характеристики



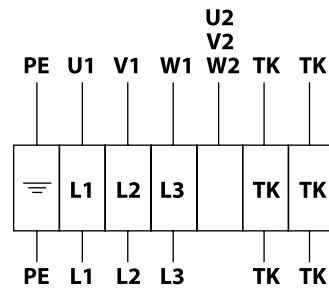
Прямоугольные каналные вентиляторы ZFX

Схемы электрических соединений

Схема №1 (230 В, 3 ф)



U1 – коричневый
U2 – синий
Z1 – черный
Z2 – оранжевый
ТВ – белый



U1 – коричневый
U2 – синий
Z1 – черный
Z2 – оранжевый
ТВ – белый

* Может применяться для частотных преобразователей со входом 230 В, 1 ф

Прямоугольные каналные вентиляторы ZFX

Акустические характеристики

ZFX 50-25 0,55-2D

LwA, дБ(A)	Общий	В октавных полосах частот:							
		63	125	250	500	1000	2000	4000	8000
Ко входу	75	54	64	68	70	69	65	60	52
К выходу	79	58	67	70	71	71	68	64	73
К окружению	69	50	62	63	62	61	63	63	57

ZFX 50-30 0,55-2D

LwA, дБ(A)	Общий	В октавных полосах частот:							
		63	125	250	500	1000	2000	4000	8000
Ко входу	74	53	63	66	69	70	64	59	51
К выходу	77	56	64	70	71	71	65	62	70
К окружению	68	48	50	58	61	60	61	62	56

ZFX 50-30 0,75-2D

LwA, дБ(A)	Общий	В октавных полосах частот:							
		63	125	250	500	1000	2000	4000	8000
Ко входу	77	54	56	65	69	71	72	70	64
К выходу	82	58	59	68	72	72	71	73	66
К окружению	71	47	53	61	61	67	71	65	56

ZFX 60-30 0,75-2D

LwA, дБ(A)	Общий	В октавных полосах частот:							
		63	125	250	500	1000	2000	4000	8000
Ко входу	76	53	55	64	68	70	72	69	63
К выходу	81	57	58	67	70	71	71	72	65
К окружению	70	45	52	60	60	67	64	64	55

ZFX 60-35 1,1-2D

LwA, дБ(A)	Общий	В октавных полосах частот:							
		63	125	250	500	1000	2000	4000	8000
Ко входу	79	50	62	68	71	73	75	71	66
К выходу	84	53	64	73	75	77	78	79	68
К окружению	73	44	55	66	63	67	66	66	60

ZFX 60-35 1,5-2D

LwA, дБ(A)	Общий	В октавных полосах частот:							
		63	125	250	500	1000	2000	4000	8000
Ко входу	84	54	66	70	76	77	80	73	69
К выходу	87	57	68	74	79	80	83	76	72
К окружению	75	47	58	66	67	71	71	67	63

ZFX 70-40 2,2-2D

LwA, дБ(A)	Общий	В октавных полосах частот:							
		63	125	250	500	1000	2000	4000	8000
Ко входу	84	56	57	65	69	71	72	70	64
К выходу	88	58	69	75	81	82	82	78	74
К окружению	76	51	58	68	63	72	72	70	62

ZFX 70-40 3,0-2D

LwA, дБ(A)	Общий	В октавных полосах частот:							
		63	125	250	500	1000	2000	4000	8000
Ко входу	87	57	69	75	80	81	83	77	72
К выходу	90	62	72	77	83	84	86	81	77
К окружению	80	52	62	70	71	74	74	71	66

ZFX 80-50 3,0-2D

LwA, дБ(A)	Общий	В октавных полосах частот:							
		63	125	250	500	1000	2000	4000	8000
Ко входу	84	53	61	69	75	77	80	73	68
К выходу	86	56	64	71	78	80	82	78	72
К окружению	75	47	53	62	66	69	69	68	62

ZFX 100-50 4,0-2D

LwA, дБ(A)	Общий	В октавных полосах частот:							
		63	125	250	500	1000	2000	4000	8000
Ко входу	86	46	53	77	78	78	80	75	75
К выходу	93	51	60	80	84	89	87	83	79
К окружению	75	49	55	63	68	71	71	72	65