

Техническое описание

Краны шаровые латунные никелированные BVR

Описание и область применения

Шаровые краны типа BVR предназначены для перекрытия потока перемещаемой по трубопроводам среды — воды или этиленгликолевых растворов — или выпуска ее при дренировании трубопроводов.

Латунные шаровые краны являются оптимальным решением для оснащения арматурой внутренних систем отопления, водоснабжения, вентиляции и холодоснабжения, а также

в тепловых пунктах в тех местах, где теплоноситель имеет умеренные температуры и давление. Кран шаровой с воздуховыпускным устройством и заглушкой используется в том случае, если есть необходимость выпустить воздух из трубопровода или, наоборот, запустить воздух при сливе воды из стояка или иного элемента системы. Также он может применяться для установки манометра.

Номенклатура и кодовые номера для оформления заказа



Кран шаровой тип BVR полнопроходной с внутренней резьбой UNI ISO 228/1

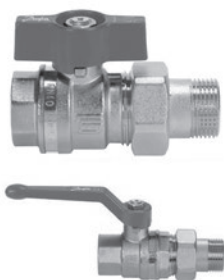
Условный проход D_y , мм	Кодовый номер	Размер присоединительной резьбы R, дюймы	Условное давление P_y , бар	Температура перемещаемой среды, °C		Условная пропускная способность K_{vs} , м ³ /ч	Допустимая концентрация гликоля, %
				$T_{мин.}$	$T_{макс.}$		
15	065B8207	1/2	40	-15	110	15	50
20	065B8208	3/4				28	
25	065B8209	1				39	
32	065B8210	1 1/4				84	
40	065B8211	1 1/2				156	
50	065B8212	2				243	
65	065B8213	2 1/2				476	
80	065B8214	3				770	
100	065B8215	4				1200	

Кран шаровой тип BVR-D полнопроходной с внутренней резьбой по ISO 228 со спускным элементом



Условный проход D_y , мм	Кодовый номер	Размер присоединительной резьбы R, дюймы	Условное давление P_y , бар	Температура перемещаемой среды, °C		Условная пропускная способность K_{vs} , м ³ /ч	Допустимая концентрация гликоля, %
				$T_{мин.}$	$T_{макс.}$		
15	065B8216	1/2	40	-15	110	15	50
20	065B8217	3/4				28	
25	065B8218	1				39	
32	065B8219	1 1/4				84	
40	065B8220	1 1/2				156	
50	065B8221	2				243	

Кран шаровой тип BVR-F полнопроходной с накидной гайкой и ниппелем («американка»), с рукояткой типа «бабочка» для $D_y = 15-25$ мм и с ручкой для $D_y = 32$ мм



Условный проход D_y , мм	Кодовый номер	Размер присоединительной резьбы R, дюймы	Условное давление P_y , бар	Температура перемещаемой среды, °C		Условная пропускная способность K_{vs} , м ³ /ч	Допустимая концентрация гликоля, %
				$T_{мин.}$	$T_{макс.}$		
15	065B8203	1/2	40	-15	110	14	50
20	065B8204	3/4				26	
25	065B8205	1				36	
32	065B8206	1 1/4				80	

Номенклатура и кодовые номера для оформления заказа

(продолжение)


Кран шаровой тип BVR-C спускной с наружной резьбой с насадкой для шланга

Условный проход D _y , мм	Кодовый номер	Размер присоединительной резьбы R, дюймы	Условное давление P _y , бар	Температура перемещаемой среды, °C		Условная пропускная способность K _{vSF} , м ³ /ч	Допустимая концентрация гликоля, %
				T _{мин.}	T _{макс.}		
15	065B8200	1/2	10	-15	90	1,9	50
20	065B8201	3/4				6	50
25	065B8202	1				12,1	15

Выбор, монтаж и эксплуатация

Диаметр шарового крана подбирается по конструктивному принципу, т. е. равным диаметру трубы. Диаметр сливного шарового крана оценивается исходя из желаемого времени дренажа и объема дренируемой воды.

Потери давления на полностью открытом шаровом кране определяются с учетом приведенных выше значений пропускной способности K_v.

Установку на трубопровод крана с резьбовым присоединением следует производить стандартным регулируемым гаечным ключом или ключом для труб, при этом кран должен быть полностью открыт. После монтажа крана следует проверить его работоспособность путем поворота рукоятки в крайнее положение «закрыто/открыто». Перед началом эксплуатации трубопровод необходимо продуть для удаления окалины и грязи.

Кран шаровой с воздуховыпускным устройством и заглушкой не предназначен для дренажа элементов трубопроводной системы через заглушку. Монтаж данного крана, а также установка на нем воздуховыпускного устройства и заглушки осуществляются таким образом, чтобы воздуховыпускное устройство было доступно для работы с ним, при необходимости выпустить воздух из трубопровода или, наоборот, запустить воздух при сливе воды из него. В случае, если требуется поменять местами заглушку и выпускное отверстие, следует с особой осторожностью вворачивать их в корпус клапана, чтобы не вывести из строя уплотнения или латунные тонкостенные элементы.

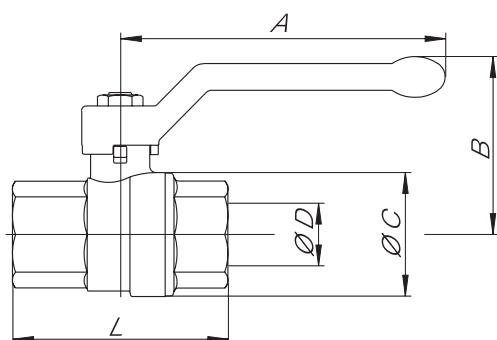
Как правило, кран не требует дополнительного ухода в процессе эксплуатации.

Длительная эксплуатация шарового крана в промежуточном положении не допускается.

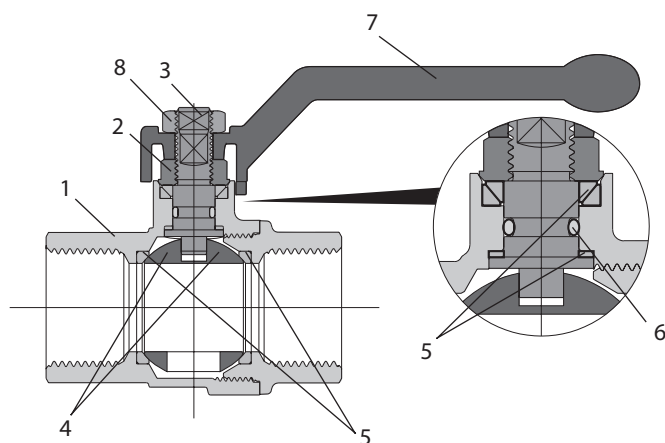
Устройство, материал и габаритные размеры

Кран шаровой полнопроходной с внутренней резьбой по ISO 228/1

Габаритные и присоединительные размеры



Условный проход D_y , мм	мм	15	20	25	32	40	50	65	80	100
	дюймы	1/2	3/4	1	1 1/4	1 1/2	2	2 1/2	3	4
$\varnothing D$, мм		15	20	25	32	40	50	65	80	100
A, мм		85	105	105	130	130	165	260	260	260
B, мм		49	57	61	70	76	92	116	127	142
$\varnothing C$, мм		32	40	48	60	72	88	110	134	155
L, мм		61	70	84	98	108	130	133	156	192
Масса, кг		0,20	0,33	0,48	0,78	1,16	1,84	3,63	5,60	8,55

 Материалы деталей крана $D_y = 15-50$ мм


№	Деталь	Материал
1	Корпус	Латунь CW617N (Pb ≤ 2,2%)
2	Гайка сальника	Латунь CW617N
3	Шток	Латунь CW617N (Pb ≤ 2,2%)
4	Шар	Хромированная латунь CW617N (Pb ≤ 2,2%)
5	Уплотнение шара	Тефлон PTFE
6	Уплотнение штока	EPDM
7	Рукоятка	Алюминий
8	Гайка	Оцинкованная сталь
	Покрытие корпуса	Никелирование

 Конструктивные особенности крана $D_y = 15-50$ мм

Тип: полнопроходной запорный шаровой кран.

Шток: особая конструкция штока предотвращает выпадение штока из корпуса.

Уплотнение шара: высокопрочный тефлон (virgin PTFE).

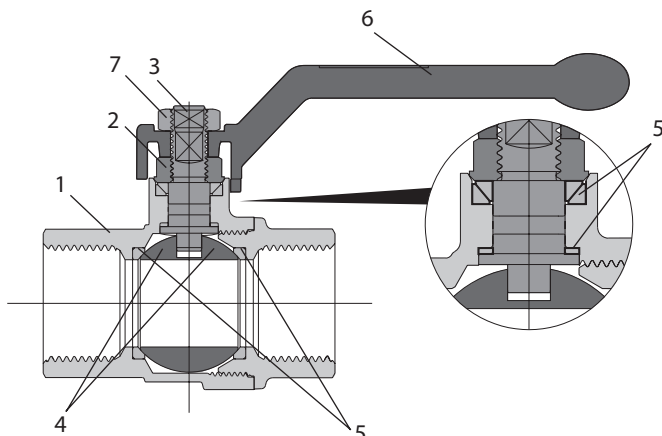
Уплотнение штока: 4 уплотнительных кольца:

- 1 – PTFE-кольцо — на высокое давление,
- 2 – система из двух конических антифрикционных колец из тефлона,
- 3 – уплотнительное кольцо из EPDM.

Покрытие: внутренняя поверхность крана не подвержена никелированию, что соответствует Европейским требованиям к оборудованию, применяемому для питьевой воды.

Шар: специальная конструкция шара, позволяющая очищать внутреннюю поверхность крана и предотвращающая его заклинивание.

Резьба: резьба шарового крана выполнена по стандарту ISO 228/1.

Устройство, материал и габаритные размеры

Материалы деталей крана $D_y = 50-100$ мм

№	Деталь	Материал
1	Корпус	Латунь CW617N ($Pb \leq 2,2\%$)
2	Гайка сальника	Латунь CW617N
3	Шток	Латунь CW617N ($Pb \leq 2,2\%$)
4	Шар	Хромированная латунь CW617N ($Pb \leq 2,2\%$)
5	Уплотнение штока и шара	Тефлон PTFE
6	Рукоятка	Алюминий
7	Гайка	Оцинкованная сталь
	Покрытие корпуса	Никелирование

Конструктивные особенности крана $D_y = 50-100$ мм

Тип: полнопроходной запорный шаровой кран.

Шток: особая конструкция штока предотвращает выпадение штока из корпуса.

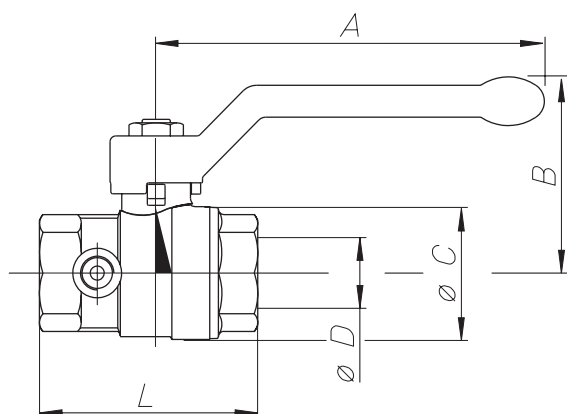
Уплотнение шара: высокопрочный тефлон (virgin PTFE).

Уплотнение штока: 3 уплотнительных кольца:

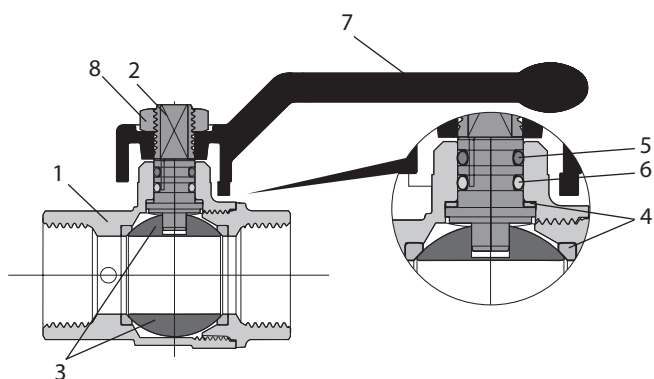
1 – PTFE-кольцо – на высокое давление,

2 – система из двух конических антифрикционных колец из тефлона.

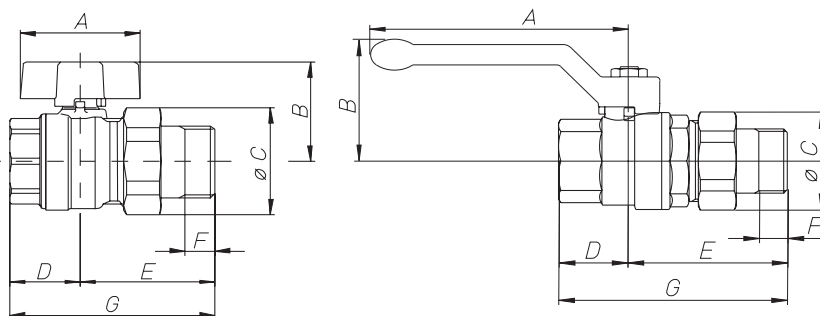
Резьба: резьба шарового крана выполнена по стандарту ISO 228/1.


Кран шаровой полнопроходной с внутренней резьбой по ISO 228 со спускным элементом
Габаритные размеры и масса кранов

Условный проход D_y	мм	15	20	25	32	40	50
	дюймы	1/2	3/4	1	1 1/4	1 1/2	2
$\varnothing D$, мм		15	20	25	32	40	50
A, мм		85	105	105	130	130	165
B, мм		46	53	57	70	76	92
$\varnothing C$, мм		30	38	46	57,5	70	85,5
L, мм		58	65	75	86,5	98	116
Масса, кг		0,25	0,36	0,52	0,83	1,13	1,86


Материалы деталей крана $D_y = 50-100$ мм

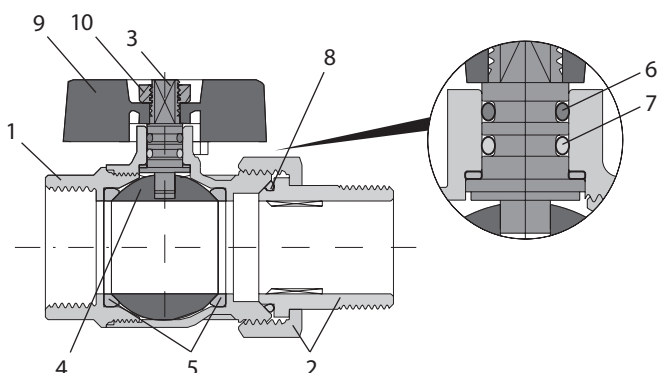
№	Деталь	Материал
1	Корпус	Латунь CW617N ($Pb \leq 2,2\%$)
2	Шток	Латунь CW617N ($Pb \leq 2,2\%$)
3	Шар	Хромированная латунь CW617N ($Pb \leq 2,2\%$)
4	Уплотнение шара	Тефлон PTFE
5	Уплотнение штока	HNBR
6	Уплотнение штока	EPDM
7	Рукоятка	Алюминий
8	Гайка	Оцинкованная сталь
	Покрытие корпуса	Никелирование
	Спускной элемент (латунные части)	Латунь CW617N ($Pb \leq 2,2\%$)
	Спускной элемент (пластиковые части)	Нейлон PA 6.6

Кран шаровой полнопроходной с накидной гайкой и ниппелем («американка»), с ручкой типа «бабочка» для Ду = 15–25 мм и с ручкой для Ду = 32 мм


Габаритные размеры и масса кранов

Условный проход Ду	мм	15	20	25	32
	дюймы	1/2	3/4	1	1 1/4
A, мм		47	56	56	130
B, мм		35	42	46	70
Ø C, мм		33	40,5	49	41
D, мм		25	29	34,5	55
E, мм		50	57,5	67,5	74
F, мм		10	12	14	15
G, мм		75	86,5	102	129
Масса, кг		0,22	0,37	0,61	1,09

Материалы деталей крана Ду = 15–25 мм



№	Деталь	Материал
1	Корпус	Латунь CW617N (Pb ≤ 2,2%)
2	Накидная гайка и ниппель	Латунь CW617N (Pb ≤ 2,2%)
3	Шток	Латунь CW617N (Pb ≤ 2,2%)
4	Шар	Хромированная латунь CW617N (Pb ≤ 2,2%)
5	Уплотнение	Тефлон PTFE
6	Уплотнительное кольцо	HNBR
7	Уплотнительное кольцо штока	EPDM
8	Уплотнение ниппеля	EPDM
9	Ручьятка «бабочка»	Алюминий
10	Гайка	Оцинкованная сталь
	Покрытие корпуса	Никелирование

Конструктивные особенности крана Ду = 15–25 мм

Тип: полнопроходной шаровой кран.

Шток: особая конструкция штока предотвращает выпадение штока из корпуса.

Уплотнение шара: высокопрочный тефлон (virgin PTFE).

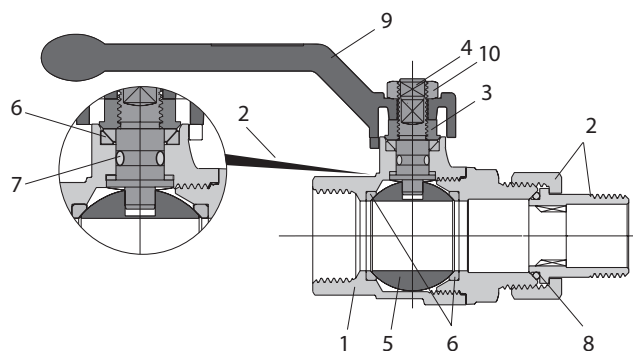
Уплотнение штока: 3 уплотнительных кольца:

1 – PTFE-кольцо – на высокое давление,

2 – уплотнительное кольцо из EPDM – на низкое давление,

3 – уплотнительное кольцо из HNBR – на низкое давление.

Резьба: резьба шарового крана выполнена по стандарту UNI ISO 228/1.


 Материалы деталей крана $D_y = 32$ мм

№	Деталь	Материал
1	Корпус	Латунь CW617N (Pb ≤ 2,2%)
2	Накидная гайка и ниппель	Латунь CW617N (Pb ≤ 2,2%)
3	Сальник	Латунь CW617N
4	Шток	Латунь CW617N (Pb ≤ 2,2%)
5	Шар	Хромированная латунь CW617N (Pb ≤ 2,2%)
6	Уплотнение	Тефлон PTFE
7	Уплотнительное кольцо штока	EPDM
8	Уплотнение ниппеля	EPDM
9	Рукоятка	Алюминий
10	Гайка	Оцинкованная сталь
	Покрытие корпуса	Никелирование

Конструктивные особенности крана $D_y = 32$ мм

Тип: полнопроходной шаровой кран.

Шток: особая конструкция штока предотвращает выпадение штока из корпуса.

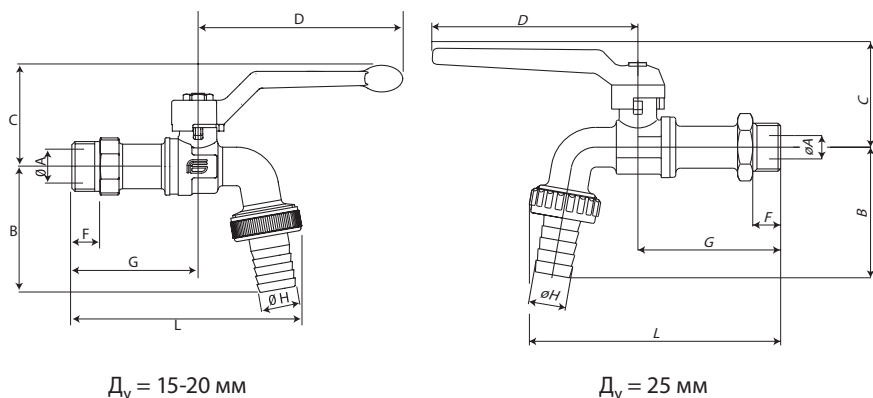
Уплотнение шара: высокопрочный тефлон (virgin PTFE).

Уплотнение штока: 4 уплотнительных кольца:

- 1 – PTFE-кольцо — на высокое давление,
- 2 – система из двух конических антифрикционных колец из тефлона,
- 3 – уплотнительное кольцо из EPDM.

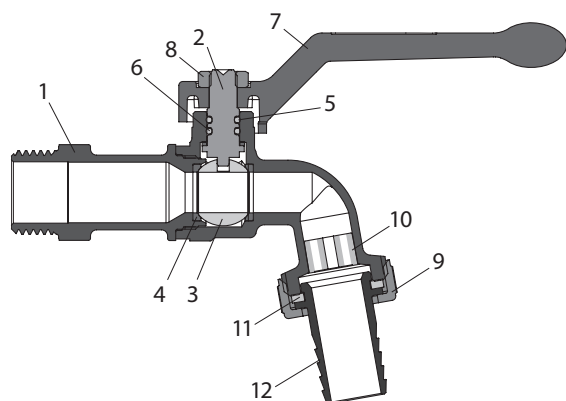
Резьба: резьба шарового крана выполнена по стандарту UNI ISO 228/1.

Кран шаровой спускной с наружной резьбой с насадкой для шланга

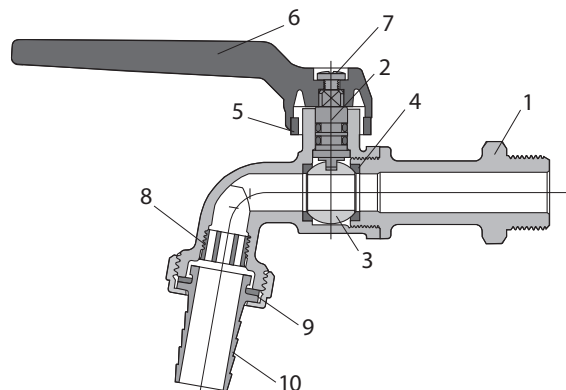

 $D_n = 15-20 \text{ мм}$
 $D_n = 25 \text{ мм}$

Габаритные размеры и масса кранов

Условный проход D_n	мм	15	20	25
	дюймы	1/2	3/4	1
$\varnothing A$ (диаметр отверстия в шаре), мм		10	12,5	15
B, мм		56	63,5	59
C, мм		52	53,5	46
D, мм		55	55	85
F, мм		10,2	12,2	12,3
G, мм		61	65,5	58,5
L, мм		108	122	110,5
$\varnothing H$, мм		16	19,5	20
Масса, кг		0,20	0,31	0,58

 Материалы деталей крана $D_n = 15-20 \text{ мм}$


№	Деталь	Материал
1	Корпус	Латунь CW617N ($Pb \leq 2,2\%$)
2	Шток	Латунь CW617N ($Pb \leq 2,2\%$)
3	Шар	Хромированная латунь CW617N ($Pb \leq 2,2\%$)
4	Уплотнение	Тефлон PTFE
5	Уплотнительное кольцо штока	HNBR
6	Уплотнительное кольцо штока	EPDM
7	Рукоятка	Алюминий
8	Гайка	Оцинкованная сталь
9	Гайка	Латунь CW617N
10	Фильтр	Пластик
11	Уплотнение насадки для шланга	EPDM
12	Насадка для шланга	Латунь CW617N ($Pb \leq 2,2\%$)
	Покрытие корпуса	Никелирование

 Материалы деталей крана $D_n = 25 \text{ мм}$


№	Деталь	Материал
1	Корпус	Латунь CW617N ($Pb \leq 2,2\%$)
2	Шток	Латунь CW617N ($Pb \leq 2,2\%$)
3	Шар	Хромированная латунь CW617N ($Pb \leq 2,2\%$)
4	Уплотнение	Тефлон PTFE
5	Уплотнительное кольцо штока	NBR
6	Рукоятка	Алюминий
7	Гайка	Оцинкованная сталь
8	Фильтр	Пластик
9	Уплотнение насадки для шланга	NBR
10	Насадка для шланга	Латунь CW617N ($Pb \leq 2,2\%$)
	Покрытие корпуса	Никелирование