






## ***EOKO2 Duct***

**RU    УСТАНОВКА, ЭКСПЛУАТАЦИЯ И ОБСЛУЖИВАНИЕ**

# 1. ПРЕЖДЕ, ЧЕМ ПРИСТУПИТЬ К РАБОТЕ

Для лучшей ориентации в тексте Руководства используются символы, изображения и значения которых приведены в следующей таблице:

Символ	Значение
 <b>ОСТОРОЖНО!</b>	Предупреждение или предостережение
 <b>ВНИМАНИЕ!</b>	Важные инструкции
 <b>ВАМ ПОНАДОБИТСЯ</b>	Практические советы и информация
 <b>ТЕХНИЧЕСКАЯ ИНФОРМАЦИЯ</b>	Более подробная техническая информация
	Ссылка на другую часть/раздел руководства



Данное руководство содержит важные указания по безопасному подключению, эксплуатации и обслуживанию нагревателей **ЕОКО2** Dust. Перед подключением нагревателя, пожалуйста, внимательно прочитайте все указанные ниже инструкции и руководствуйтесь ними. Производитель оставляет за собой право вносить изменения, в том числе в техническую документацию, без предварительного уведомления. Пожалуйста, сохраните это Руководство для дальнейшего использования. Считайте данное Руководство неотъемлемой частью изделия.

## СЕРТИФИКАТ СООТВЕТСТВИЯ ЕС

Изделие было разработано, изготовлено и размещено на рынке, находится в соответствии со всеми надлежащими постановлениями и отвечает требованиям Европейского парламента и Совета, включая поправки, к которым оно было отнесено. При нормальных и приведённых в Руководстве условиях эксплуатации и установки изделие является безопасным. При оценке использовались гармонизированные европейские стандарты, указанные в соответствующем сертификате соответствия ЕС.

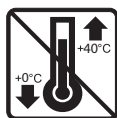
Актуальную и полную версию Сертификата соответствия ЕС найдёте на сайте [www.2vv.cz](http://www.2vv.cz) или на прилагаемом CD (если входит в комплект поставки).



# 2. РАСПАКОВКА

## 2.1 ПРОВЕРЬТЕ ПОЛУЧЕННОЕ ИЗДЕЛИЕ



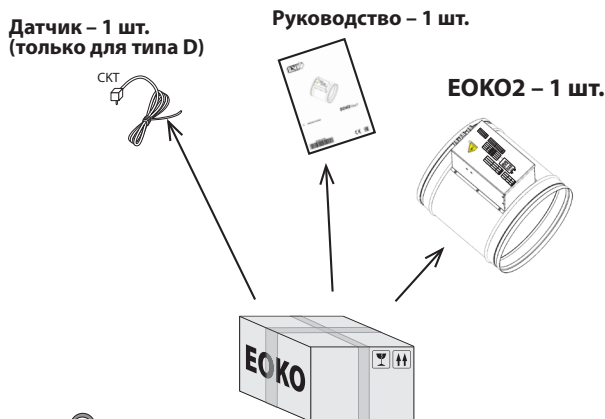
- После получения товара сразу же проверьте сохранность упаковки. В случае обнаружения повреждения упаковки укажите на это представителю транспортной компании. Если рекламация не будет заявлена своевременно, в дальнейшем она уже не будет принята к рассмотрению.
- Проверьте, соответствует ли тип полученного Вами изделия заказанному. В случае несоответствия не распаковывайте товар и немедленно сообщите об этом поставщику.
- После распаковки убедитесь, что изделие и все его остальные компоненты в порядке. В случае сомнений обратитесь к поставщику.
- Ни в коем случае не устанавливайте поврежденное изделие!
- Если изделие не планируется распаковывать сразу после получения, необходимо обеспечить его хранение в сухом внутреннем помещении с температурой от **+0 °C до +40 °C**.



	Для упаковки использованы экологичные материалы, которые можно использовать повторно или утилизировать. Берегите окружающую среду и уделите внимание правильной утилизации и повторному применению упаковочных материалов.	
---	--	---

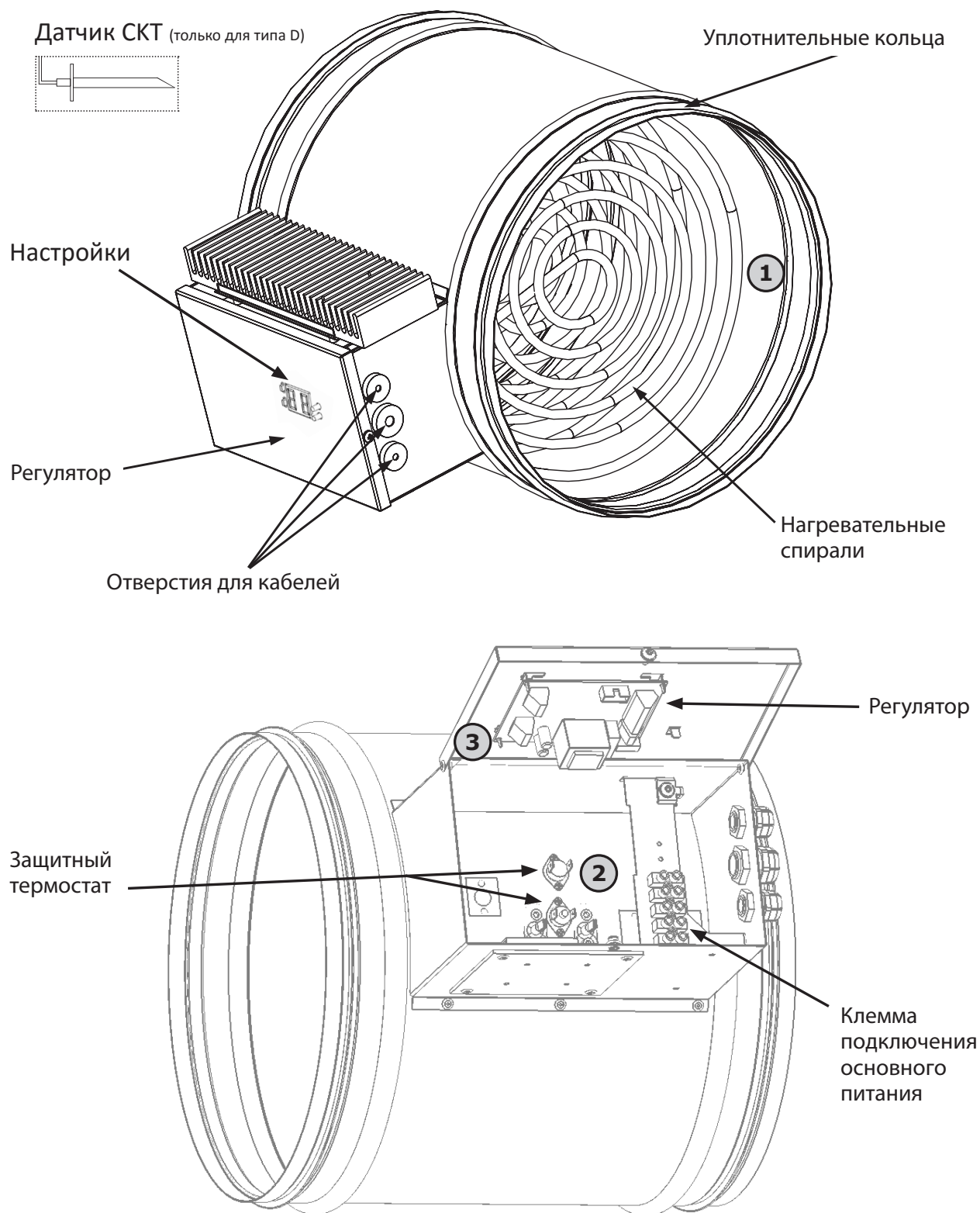
## 2.2 РАСПАКУЙТЕ ИЗДЕЛИЕ

**В комплект поставки входят:  
соединительные элементы – 2 шт.**



- Если изделие перевозилось при температуре ниже 0 °C, после его распаковки необходимо выдержать его при рабочей температуре не менее 2 часов, чтобы выровнять температуру внутри изделия.

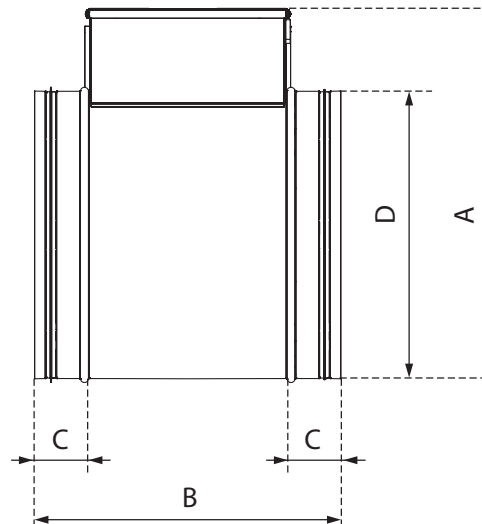
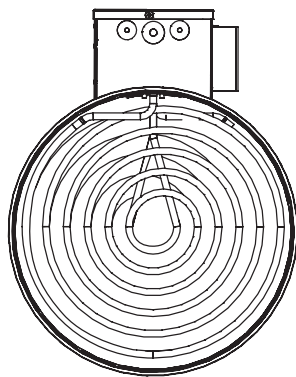
### 3. ОСНОВНЫЕ КОМПОНЕНТЫ



## 4. ЗАПАСНЫЕ ЧАСТИ

Модель	① Нагревательный элемент		② Защитный термостат		③ Регулятор
	код	шт.	Автоматическ	Ручной	код
ЕОКО2-100-0,4-1	ND-TT-EOKO-100-0,4-230	1	ND-TER-CHI-050	ND-TER-CHI-115	ND-EL-EO-V0
ЕОКО2-100-0,8-1	ND-TT-EOKO-100-0,8-230	1	ND-TER-CHI-050	ND-TER-CHI-115	ND-EL-EO-V0
ЕОКО2-100-1,2-1	ND-TT-EOKO-100-0,4-230	1	ND-TER-CHI-050	ND-TER-CHI-115	ND-EL-EO-V0
	ND-TT-EOKO-100-0,8-230	1			
ЕОКО2-100-1,6-1	ND-TT-EOKO-100-0,8-230	2	ND-TER-CHI-050	ND-TER-CHI-115	ND-EL-EO-V0
ЕОКО2-125-0,8-1	ND-TT-EOKO-100-0,8-230	1	ND-TER-CHI-050	ND-TER-CHI-115	ND-EL-EO-V0
ЕОКО2-125-1,6-1	ND-TT-EOKO-100-0,8-230	2	ND-TER-CHI-050	ND-TER-CHI-115	ND-EL-EO-V0
ЕОКО2-125-2,4-1	ND-TT-EOKO-100-0,8-230	3	ND-TER-CHI-050	ND-TER-CHI-115	ND-EL-EO-V0
ЕОКО2-160-0,8-1	ND-TT-EOKO-150-0,8-230	1	ND-TER-CHI-050	ND-TER-CHI-115	ND-EL-EO-V0
ЕОКО2-160-1,2-1	ND-TT-EOKO-150-1,2-230	1	ND-TER-CHI-050	ND-TER-CHI-115	ND-EL-EO-V0
ЕОКО2-160-1,6-1	ND-TT-EOKO-150-0,8-230	2	ND-TER-CHI-050	ND-TER-CHI-115	ND-EL-EO-V0
ЕОКО2-160-2,4-1	ND-TT-EOKO-150-1,2-230	2	ND-TER-CHI-050	ND-TER-CHI-115	ND-EL-EO-V0
ЕОКО2-160-5-2	ND-TT-EOKO-150-2,5-400	2	ND-TER-CHI-050	ND-TER-CHI-115	ND-EL-EO-V0
ЕОКО2-200-0,6-1	ND-TT-EOKO-200-0,6-230	1	ND-TER-CHI-050	ND-TER-CHI-115	ND-EL-EO-V0
ЕОКО2-200-1,2-1	ND-TT-EOKO-200-1,2-230	1	ND-TER-CHI-050	ND-TER-CHI-115	ND-EL-EO-V0
ЕОКО2-200-2-1	ND-TT-EOKO-200-2,0-230	2	ND-TER-CHI-050	ND-TER-CHI-115	ND-EL-EO-V0
ЕОКО2-200-3-1	ND-TT-EOKO-200-1,5-230	2	ND-TER-CHI-050	ND-TER-CHI-115	ND-EL-EO-V0
ЕОКО2-200-3,6-3	ND-TT-EOKO-200-1,2-230	3	ND-TER-CHI-050	ND-TER-CHI-115	ND-EL-EO-V0
ЕОКО2-200-5-2	ND-TT-EOKO-200-2,5-400	2	ND-TER-CHI-050	ND-TER-CHI-115	ND-EL-EO-V0
ЕОКО2-200-6-3	ND-TT-EOKO-200-2,0-230	3	ND-TER-CHI-050	ND-TER-CHI-115	ND-EL-EO-V0
ЕОКО2-250-0,6-1	ND-TT-EOKO-200-0,6-230	1	ND-TER-CHI-050	ND-TER-CHI-115	ND-EL-EO-V0
ЕОКО2-250-1,5-1	ND-TT-EOKO-200-1,5-230	1	ND-TER-CHI-050	ND-TER-CHI-115	ND-EL-EO-V0
ЕОКО2-250-2,0-1	ND-TT-EOKO-250-2,0-230	1	ND-TER-CHI-050	ND-TER-CHI-115	ND-EL-EO-V0
ЕОКО2-250-3-1	ND-TT-EOKO-200-1,5-230	2	ND-TER-CHI-050	ND-TER-CHI-115	ND-EL-EO-V0
ЕОКО-250-4,5-3	ND-TT-EOKO-200-1,5-230	3	ND-TER-CHI-050	ND-TER-CHI-115	ND-EL-EO-V0
ЕОКО2-250-6-2	ND-TT-EOKO-250-2,0-230	3	ND-TER-CHI-050	ND-TER-CHI-115	ND-EL-EO-V0
ЕОКО2-250-6-3	ND-TT-EOKO-250-2,0-400	3	ND-TER-CHI-050	ND-TER-CHI-115	ND-EL-EO-V0
ЕОКО2-315-1,5-1	ND-TT-EOKO-315-1,5-230	1	ND-TER-CHI-050	ND-TER-CHI-115	ND-EL-EO-V0
ЕОКО2-315-2-1	ND-TT-EOKO-315-2,0-230	1	ND-TER-CHI-050	ND-TER-CHI-115	ND-EL-EO-V0
ЕОКО2-315-3-1	ND-TT-EOKO-315-1,5-230	2	ND-TER-CHI-050	ND-TER-CHI-115	ND-EL-EO-V0
ЕОКО2-315-6-2	ND-TT-EOKO-315-2,0-230	2	ND-TER-CHI-050	ND-TER-CHI-115	ND-EL-EO-V0
ЕОКО2-315-6-3	ND-TT-EOKO-315-3,0-400	2	ND-TER-CHI-050	ND-TER-CHI-115	ND-EL-EO-V0
ЕОКО2-315-9-3	ND-TT-EOKO-315-3,0-400	3	ND-TER-CHI-050	ND-TER-CHI-115	ND-EL-EO-V0
ЕОКО2-355-1,5-1	ND-TT-EOKO-315-1,5-230	1	ND-TER-CHI-050	ND-TER-CHI-115	ND-EL-EO-V0
ЕОКО2-355-3-1	ND-TT-EOKO-315-1,5-230	2	ND-TER-CHI-050	ND-TER-CHI-115	ND-EL-EO-V0
ЕОКО2-355-9-3	ND-TT-EOKO-355-3,0-400	3	ND-TER-CHI-050	ND-TER-CHI-115	ND-EL-EO-V0
ЕОКО2-355-12-3	ND-TT-EOKO-355-4,0-400	3	ND-TER-CHI-050	ND-TER-CHI-115	ND-EL-EO-V0
ЕОКО2-355-18-3	ND-TT-EOKO-355-6,0-400	3	ND-TER-CHI-050	ND-TER-CHI-115	ND-EL-EO-V0
ЕОКО2-400-9-3	ND-TT-EOKO-355-3,0-400	3	ND-TER-CHI-050	ND-TER-CHI-115	ND-EL-EO-V0
ЕОКО2-400-12-3	ND-TT-EOKO-355-4,0-400	3	ND-TER-CHI-050	ND-TER-CHI-115	ND-EL-EO-V0
ЕОКО2-400-18-3	ND-TT-EOKO-355-6,0-400	3	ND-TER-CHI-050	ND-TER-CHI-115	ND-EL-EO-V0
ЕОКО2-450-18-3	ND-TT-EOKO-450-6,0-230	3	ND-TER-CHI-050	ND-TER-EAW-090-CERN	ND-EL-EO-V0
ЕОКО2-500-18-3	ND-TT-EOKO-450-6,0-230	3	ND-TER-CHI-050	ND-TER-EAW-090-CERN	ND-EL-EO-V0
ЕОКО2-560-18-3	ND-TT-EOKO-560-6,0-230	3	ND-TER-CHI-050	ND-TER-EAW-090-CERN	ND-EL-EO-V0
ЕОКО2-630-18-3	ND-TT-EOKO-560-6,0-230	3	ND-TER-CHI-050	ND-TER-EAW-090-CERN	ND-EL-EO-V0

## 5. РАЗМЕРЫ



Тип	Размеры (мм)			
	A	B	C	D
ЕОКО2-100-...-...	215	325	40	100
ЕОКО2-125-...-...	230	325	40	125
ЕОКО2-160-...-...	260	380	40	160
ЕОКО2-200-...-...	320	380	40	200
ЕОКО2-250-...-...	375	380	40	250
ЕОКО2-315-...-...	445	380	50	315
ЕОКО2-355-...-...	470	380	50	355
ЕОКО2-400-...-...	515	380	50	400
ЕОКО2-450-...-...	600	460	50	450
ЕОКО2-500-...-...	640	460	50	500
ЕОКО2-560-...-...	700	460	50	560
ЕОКО2-630-...-...	775	460	50	630

## 6. ТЕХНИЧЕСКИЕ ПАРАМЕТРЫ

Модель	Мощность (кВт)	Питание нагревателя (В)	Ток (А)	Минимально необходимый проток воздуха (м3/ч)
ЕОКО2-100-0,4-1	0,4	1x230	1,7	24
ЕОКО2-100-0,8-1	0,8	1x230	3,7	48
ЕОКО2-100-1,2-1	1,2	1x230	5,2	71
ЕОКО2-100-1,6-1	1,6	1x230	7,2	95
ЕОКО2-125-0,8-1	0,8	1x230	3,7	48
ЕОКО2-125-1,6-1	1,6	1x230	7,2	95
ЕОКО2-125-2,4-1	2,4	1x230	10,6	142
ЕОКО2-160-0,8-1	0,8	1x230	3,5	48
ЕОКО2-160-1,2-1	1,2	1x230	5,2	71
ЕОКО2-160-1,6-1	1,6	1x230	7	95
ЕОКО2-160-2,4-1	2,4	1x230	10,4	142
ЕОКО2-160-5-2	5	2x400	12,5	295
ЕОКО2-200-0,6-1	0,6	1x230	2,8	36
ЕОКО2-200-1,2-1	1,2	1x230	5,2	71
ЕОКО2-200-2-1	2	1x230	8,7	118
ЕОКО2-200-3-1	3	1x230	13,2	177
ЕОКО2-200-3,6-3	3,6	3x400	5,2	212
ЕОКО2-200-5-2	5	2x400	12,5	295
ЕОКО2-200-6-3	6	3x400	8,7	353
ЕОКО2-250-0,6-1	0,6	1x230	2,8	36
ЕОКО2-250-1,5-1	1,5	1x230	6,7	89
ЕОКО2-250-2,0-1	2	1x230	8,9	118
ЕОКО2-250-3-1	3	1x230	13,2	177
ЕОКО-250-4,5-3	4,5	3x400	6,7	265
ЕОКО2-250-6-2	6	2x400	15	353
ЕОКО2-250-6-3	6	3x400	8,8	353
ЕОКО2-315-1,5-1	1,5	1x230	6,5	89
ЕОКО2-315-2-1	2	1x230	8,7	118
ЕОКО2-315-3-1	3	1x230	13,2	177
ЕОКО2-315-6-2	6	2x400	15	353
ЕОКО2-315-6-3	6	3x400	8,8	353
ЕОКО2-315-9-3	9	3x400	13	530
ЕОКО2-355-1,5-1	1,5	1x230	6,7	89
ЕОКО2-355-3-1	3	1x230	13,2	177
ЕОКО2-355-9-3	9	3x400	13	530
ЕОКО2-355-12-3	12	3x400	17,5	706
ЕОКО2-355-18-3	18	3x400	26,2	1059
ЕОКО2-400-9-3	9	3x400	13	530
ЕОКО2-400-12-3	12	3x400	17,5	706
ЕОКО2-400-18-3	18	3x400	26,2	1059
ЕОКО2-450-18-3	18	3x400	26,2	1059
ЕОКО2-500-18-3	18	3x400	26,2	1059
ЕОКО2-560-18-3	18	3x400	26,2	1059
ЕОКО2-630-18-3	18	3x400	26,2	1059



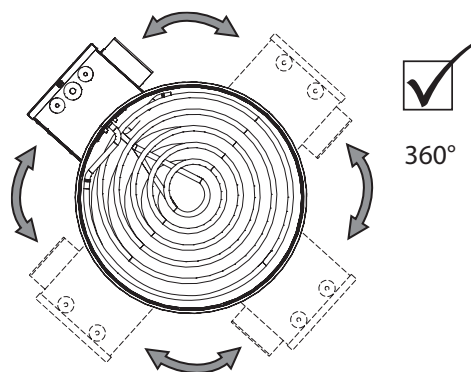
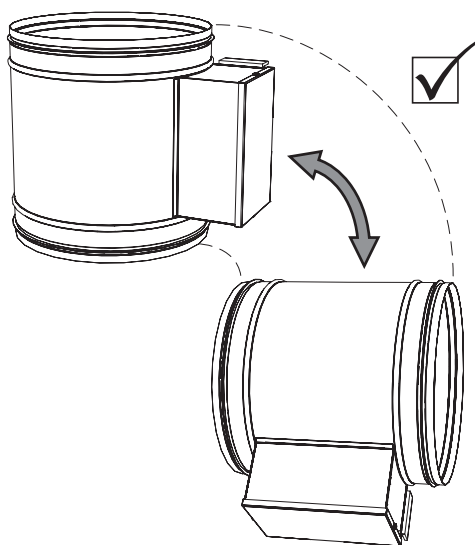
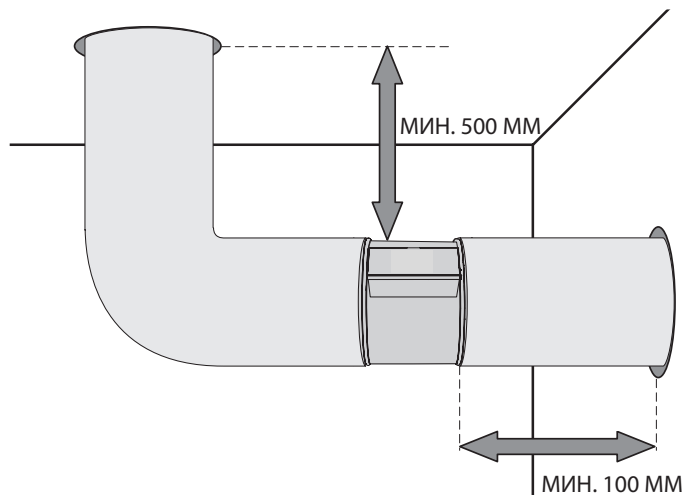
\* - Устройство предназначено лишь для частных сетей питания, которые имеют соединение с общим питанием только при высоком или очень высоком напряжении.  
Нельзя подключать к сетям общего питания!



**Остальные параметры приведены в техническом листе изделия**

### ДОПУСТИМЫЕ СПОСОБЫ УСТАНОВКИ

#### Монтажные размеры



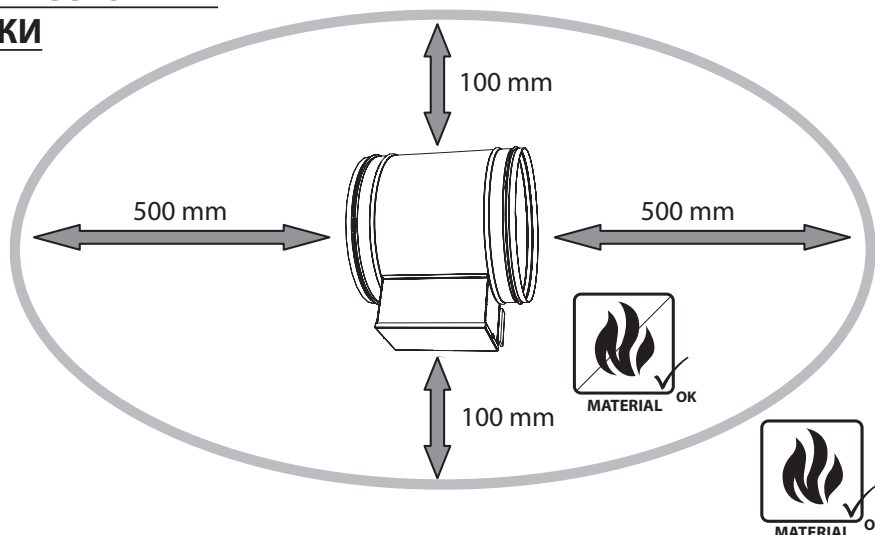
- Прибор должен быть установлен в таком положении, которое обеспечит свободный доступ к электроустановочной коробке!
- Изделие должно эксплуатироваться во внутренних крытых сухих помещениях при температуре окружающего воздуха от 0°C до +30°C и с относительной влажностью до 80%.
- Температура транспортируемого воздуха не должна превышать +40°C
- Прибор не предназначен для транспортировки воздуха с содержанием горючих или взрывоопасных смесей, химических испарений, грубых частиц пыли, сажи, жиров, ядов, болезнетворных бактерий и т.д.

- Изделие можно устанавливать в любом положении (от горизонтального до вертикального)

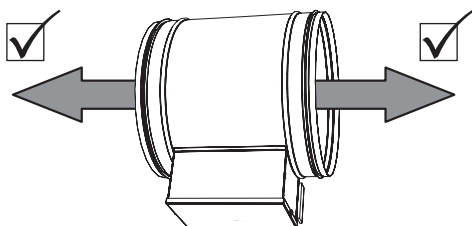
- Изделие можно устанавливать в любом положении (от горизонтального до вертикального)

## 7. УСТАНОВКА

### БЕЗОПАСНЫЕ РАССТОЯНИЯ ДЛЯ УСТАНОВКИ



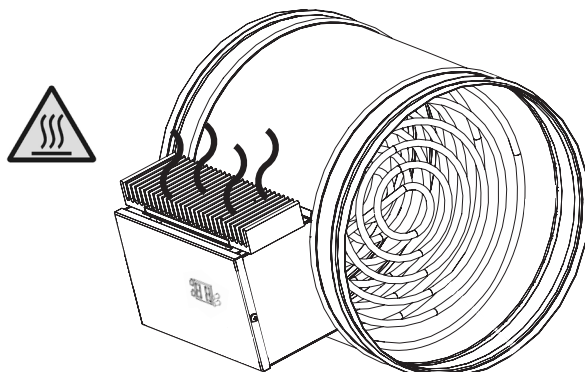
- На расстоянии до 100 мм от прибора с каждой стороны могут находиться только негорючие материалы (не горят, не тлеют, не обугливаются), или трудно воспламеняющиеся материалы (не горят, преимущественно тлеют – например, гипсокартон). В любом случае, такие материалы **не должны закрывать впускные и выпускные отверстия прибора**.
- Безопасное расстояние для горючих веществ в направлении основного потока воздуха (т.е. перед впускным отверстием и за выпускным) – **500 мм**.
- Безопасное расстояние для горючих веществ в остальных направлениях – **100 мм**.
- В случае установки нагревателя в конце трубы необходимо предотвратить возможность прикосновения к горячим нагревательным элементам (например, оградить решеткой или формой трубопровода).



- Рекомендуется установка нагревателя после вентилятора по направлению движения воздуха, чтобы тем самым предотвратить перегрев двигателя вентилятора.
- Направление движения воздуха через нагреватель может быть любым.

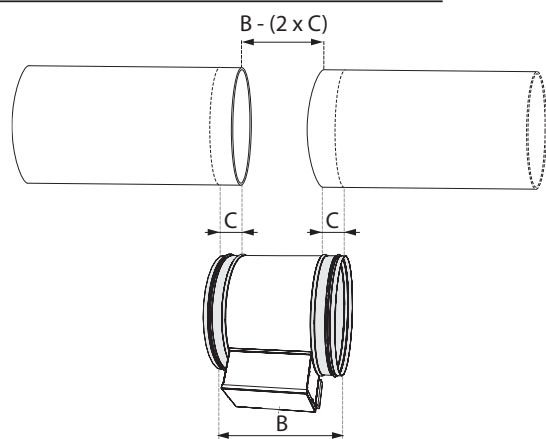


- Держите область вокруг радиатора свободной таким образом, чтобы обеспечить свободный поток воздуха вокруг него. Несоблюдение этого правила может привести к повреждению устройства.



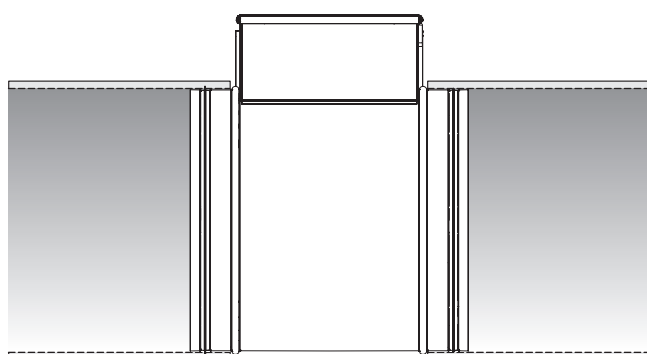


### ЗАМЕРЬТЕ МЕСТО УСТАНОВКИ



Тип	Размеры (мм)	
	В	С
ЕОКО2-100-...-...	325	40
ЕОКО2-125-...-...	325	40
ЕОКО2-160-...-...	380	40
ЕОКО2-200-...-...	380	40
ЕОКО2-250-...-...	380	40
ЕОКО2-315-...-...	380	50
ЕОКО2-355-...-...	380	50
ЕОКО2-400-...-...	380	50
ЕОКО2-450-...-...	460	50
ЕОКО2-500-...-...	460	50
ЕОКО2-560-...-...	460	50
ЕОКО2-630-...-...	460	50

### УСТАНОВИТЕ НАГРЕВАТЕЛЬ В ВОЗДУХОВОД



### БЕЗОПАСНОСТЬ



- Подключение электричества к нагревателю должно производиться в соответствии со специальным проектом, выполненным профессиональным проектировщиком электрооборудования.
- Установка должна производиться только специалистом с профессиональным образованием в области электрооборудования. При этом должны быть соблюдены местные национальные требования и предписания в данной области.
- Схема электрооборудования, изображенная на изделии, имеет приоритет над схемой, приведенной в данном руководстве!
- Перед монтажом проверьте, совпадают ли обозначения на клеммах изделия с обозначениями в схеме подключения электричества. В случае сомнений обратитесь к Вашему поставщику и ни в коем случае не подключайте нагреватель.
- Перед проведением каких-либо манипуляций внутри нагревателя необходимо отключить основное электропитание прибора!
- В случае подключения к прибору любой другой системы управления, отличной от оригинальной, необходимо, чтобы подключение регулирующих и измерительных компонентов произвела фирма-поставщик данной системы.

# 7. УСТАНОВКА

## БЕЗОПАСНОСТЬ



- Электрические параметры указаны на паспортной табличке производителя, которая находится на электроустановочной коробке нагревателя.

Обозначение изделия →

Производств. номер →

2VV s.r.o.  
Poděbradská 289  
Pardubice 530 09  
Czech Republic

www.2VV.cz

**Product name**

U =	V	I =	A
f =	Hz	P =	kW
n =	1/min	m =	kg
ph =	~	IP =	
av =	m3/h	ver =	

No: L18 - 16 - 54000011 - 00000008

- U = Напряжение
- f = Частота
- n = Обороты
- ph = Фаза
- av = Мощность по воздуху
- I = Ток (общий)
- P = Мощность
- m = Вес
- IP = класс IP –защиты
- ver = маркировка для производителя



- Электрическое подключение **должно быть подведено через защитный электрический автомат согласно его электрическим параметрам!**
- В целях безопасности не рекомендуется применять автоматы большей мощности, чем необходимо!
- Электронагреватель должен быть подключен по системе TN-S, т.е. **нулевой провод должен быть всегда подключен.**
- На сетевом проводе должен быть установлен **главный рубильник для отключения всех полюсов сети.**
- Класс IP-защиты прибора ЕОКО2 – **IP20.**

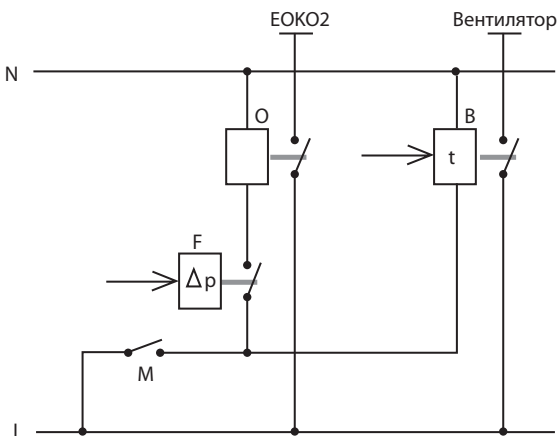
## ОСНОВНЫЕ ПРИНЦИПЫ ПОДКЛЮЧЕНИЯ НАГРЕВАТЕЛЯ ЕОКО2

- Отверстия на электроустановочной коробке нагревателя предназначены для подведения кабелей питания и кабелей внешних элементов управления.
- Электронагреватель должен быть подключен согласно схеме, расположенной на внутренней стороне электроустановочной коробки нагревателя.

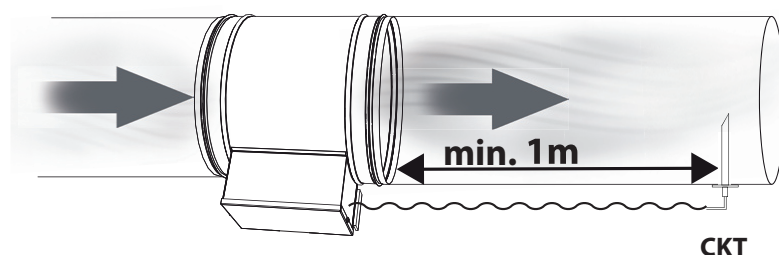


- Электронагреватель ЕОКО должен быть подключен таким образом, чтобы его было невозможно включить, если в трубопроводе нет потока воздуха как минимум 2 м/с! Для этих целей безоговорочно необходимо его подключение через дифференциальный выключатель по давлению или по потоку.
- После отключения нагреватель необходимо доохладить как минимум в течение 30 сек.

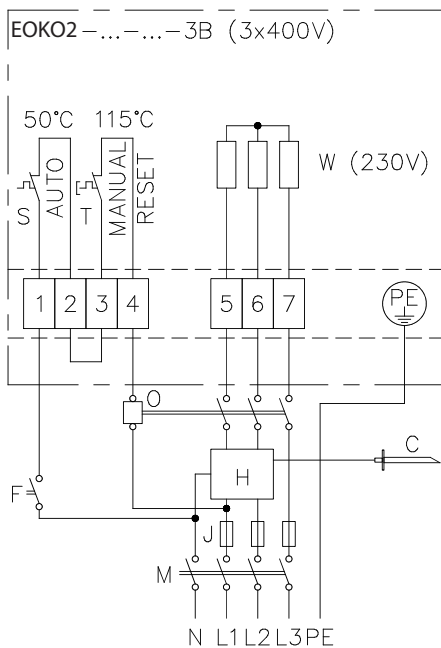
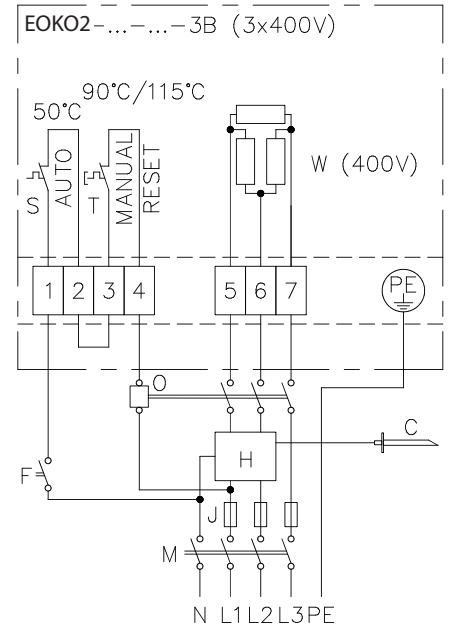
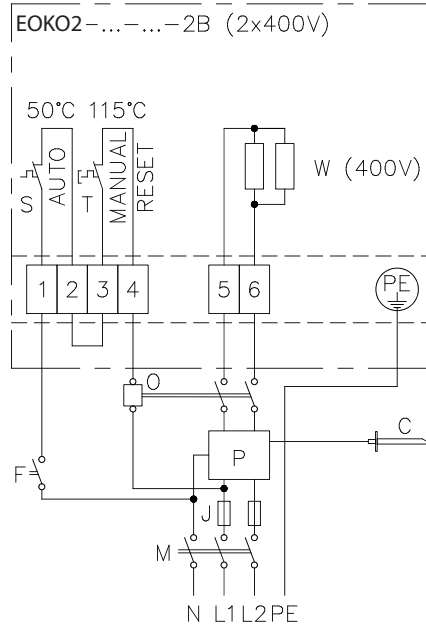
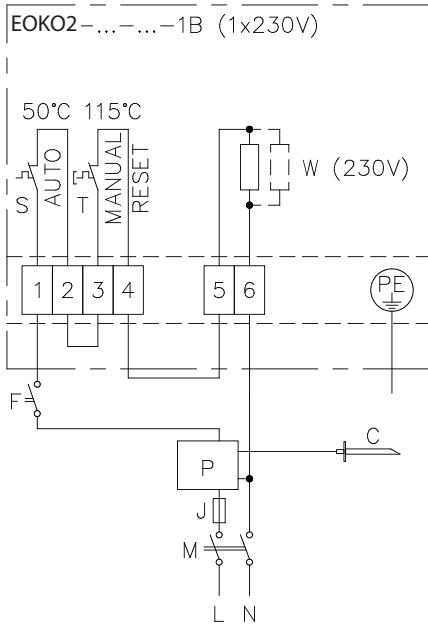
## ОСНОВНЫЕ ПРИНЦИПЫ ПОДКЛЮЧЕНИЯ НАГРЕВАТЕЛЯ ЕОКО2



- О – Выключатель защиты от перегрева
- F – Выключатель контроля потока воздуха (прессостат)
- M – Главный выключатель
- B – Выключатель с задержкой разъединения (доохладение)



## ПОДКЛЮЧЕНИЕ НАГРЕВАТЕЛЯ ЕОКО2 - ТИП Б



**S** – Защитный термостат с автоматическим перезапуском

**T** – Аварийный термостат с ручным перезапуском



У нагревателя ЕОКО2 типа В предусмотрены контакты для защитного термостата с автоматическим перезапуском (50°C), аварийного термостата с ручным перезапуском (90°C / 115°C), а также подключения нагревательных элементов.

- Подключение нагревателя должно производиться в соответствии с требованиями по безопасности, действующими в данной стране.
- Аварийный и защитный термостаты должны быть подключены к регулятору нагревательных элементов таким образом, чтобы обеспечивалось их отключение в случае превышения крайних температурных значений любого из термостатов.
- **Перед проведением каких-либо манипуляций внутри нагревателя необходимо отключить основное электропитание прибора!**



В случае срабатывания аварийного термостата с ручным перезапуском (90°C / 115°C) необходимо выяснить причину перегрева и устранить ее. После этого необходимо произвести ПЕРЕЗАПУСК термостата (см. раздел **Устранение неисправностей**).

W – Нагревательные элементы

S – Защитный термостат с автоматическим перезапуском (50°C)

T – Аварийный термостат с ручным перезапуском (90°C / 115°C)

O – Выключатель защиты от перегрева (контактор)

P – Импульсный однофазовый регулятор мощности или рабочий термостат

H – Импульсный трехфазовый регулятор или рабочий термостат

C – Тепловой датчик (пространственный или каналный), или регулятор температуры

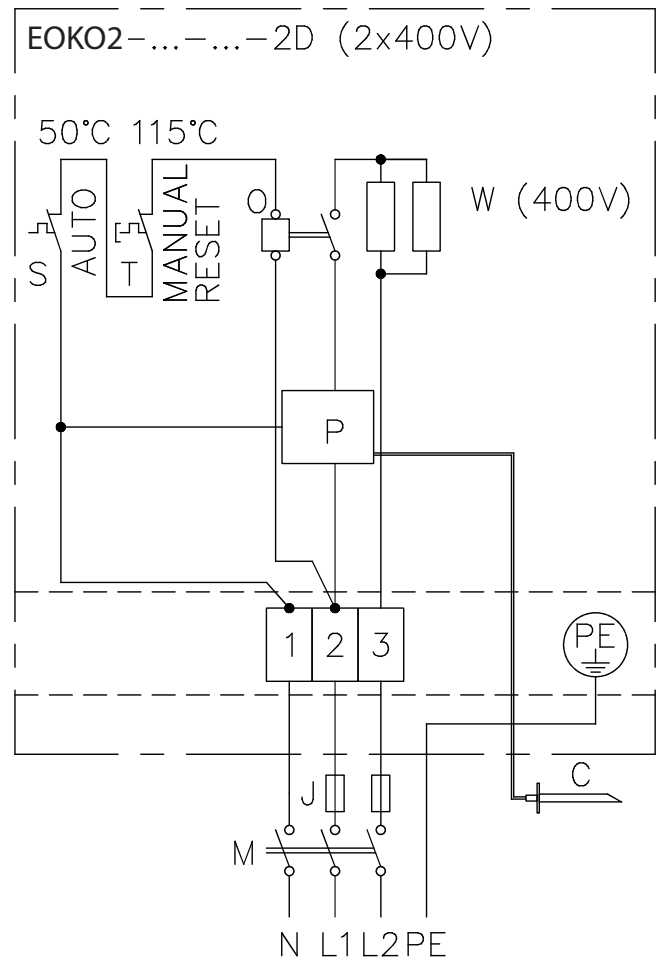
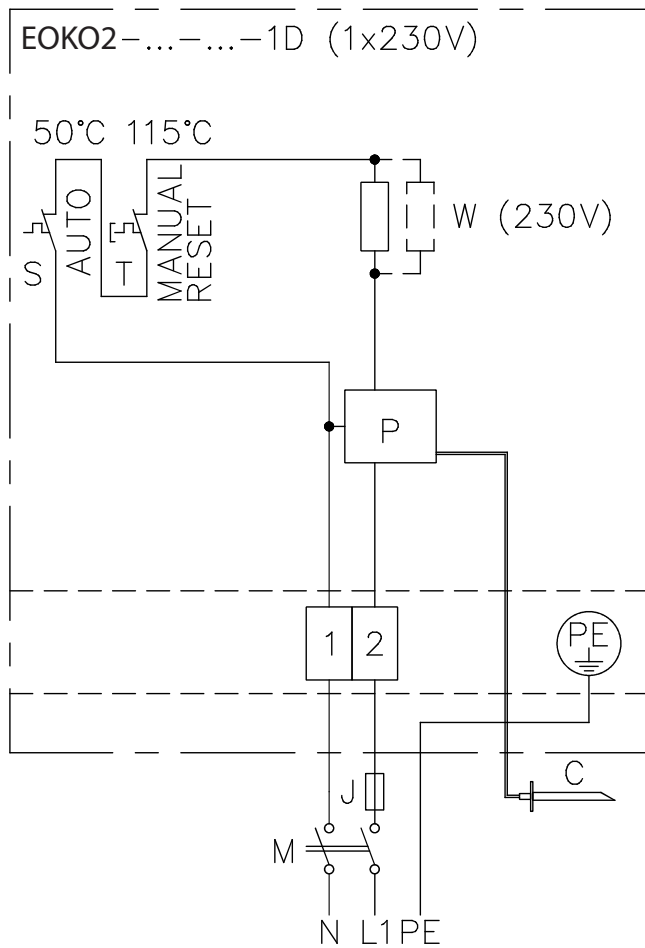
F – Выключатель контроля протока воздуха (прессостат)

M – Главный выключатель

J – Предохранители

## 7. УСТАНОВКА

### ПОДКЛЮЧЕНИЕ НАГРЕВАТЕЛЯ ЕОКО2 - ТИП Д



**S** – Защитный термостат с автоматическим перезапуском

**T** – Аварийный термостат с ручным перезапуском

W – Нагревательные элементы

S – Защитный термостат с автоматическим перезапуском (50°C)

T – Аварийный термостат с ручным перезапуском (90°C / 115°C)

O – Выключатель защиты от перегрева (контактор)

P – Импульсный однофазовый регулятор мощности или рабочий термостат

N – Импульсный трехфазовый регулятор или рабочий термостат

C – Тепловой датчик (пространственный или каналный), или регулятор температуры

F – Выключатель контроля протока воздуха (прессостат)

M – Главный выключатель

J – Предохранители

У нагревателя ЕОКО2 типа D предусмотрены контакты для защитного термостата с автоматическим перезапуском (50°C), аварийного термостата с ручным перезапуском (90°C / 115°C), а также подключения нагревательных элементов.

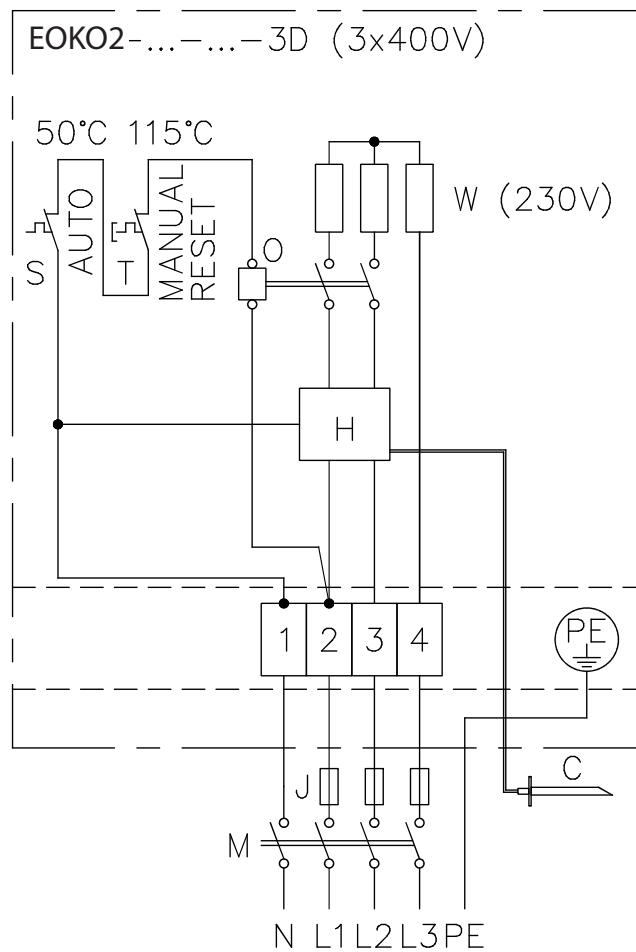
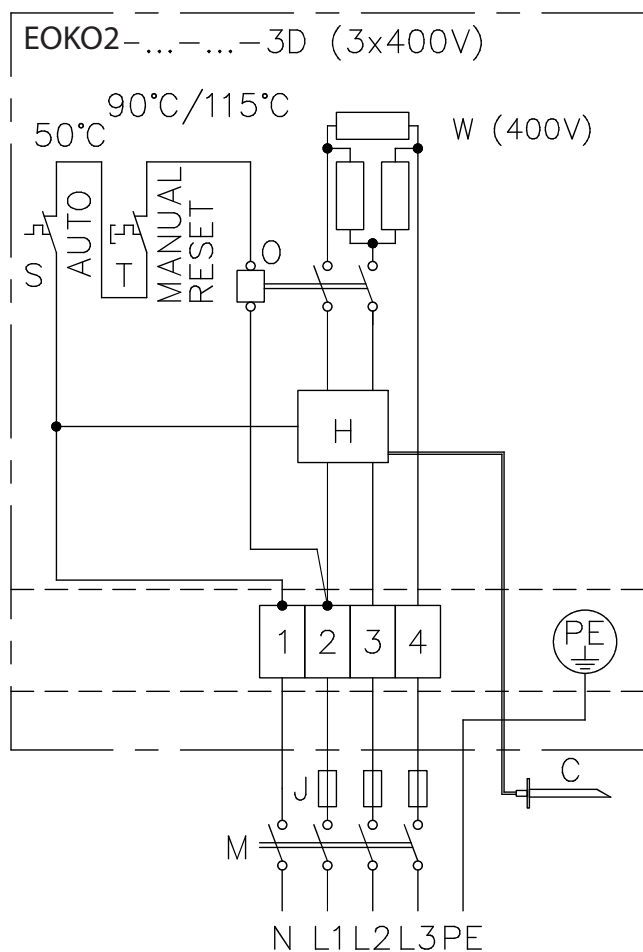


Подключение нагревателя должно проводиться в соответствии с требованиями по безопасности, действующими в данной стране.

Аварийный и защитный термостаты должны быть подключены к регулятору нагревательных элементов таким образом, чтобы обеспечивалось их отключение в случае превышения крайних температурных значений любого из термостатов.

**Перед проведением каких-либо манипуляций внутри нагревателя необходимо отключить основное электропитание прибора!**

## 7. УСТАНОВКА



**S** – Защитный термостат с автоматическим перезапуском

**T** – Аварийный термостат с ручным перезапуском

W – Нагревательные элементы

S – Защитный термостат с автоматическим перезапуском (50°C)

T – Аварийный термостат с ручным перезапуском (90°C / 115°C)

O – Выключатель защиты от перегрева (контактор)

P – Импульсный однофазовый регулятор мощности или рабочий термостат

H – Импульсный трехфазовый регулятор или рабочий термостат

C – Тепловой датчик (пространственный или канальный), или регулятор температуры

F – Выключатель контроля протока воздуха (прессостат)

M – Главный выключатель

J – Предохранители



В случае срабатывания аварийного термостата с ручным перезапуском (90°C / 115°C) необходимо выяснить причину перегрева и устранить ее. После этого необходимо произвести ПЕРЕЗАПУСК термостата (см. раздел **Устранение неисправностей**)

## 8. ПЕРВЫЙ ЗАПУСК



### Перед вводом изделия в эксплуатацию:

- Проверьте механические крепления нагревателя к воздуховоду
- Проверьте правильность электрического подключения
- Убедитесь, что ни в самом нагревателе, ни в электроустановочной коробке не остались инструменты или другие посторонние предметы, которые могли бы повредить прибор
- Убедитесь, что нагреватель правильно изолирован

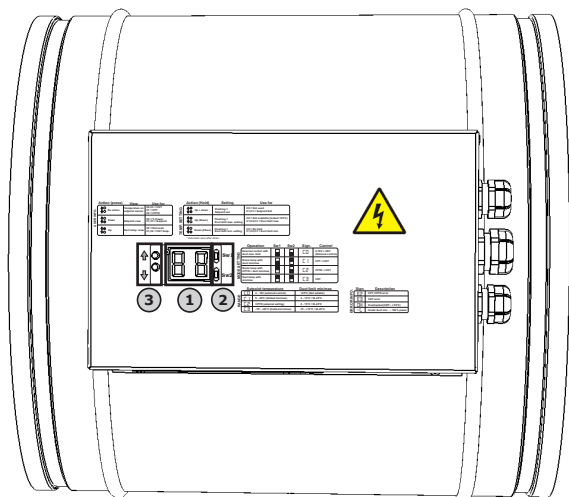
## 9. ЭКСПЛУАТАЦИЯ



### Условия эксплуатации:

- Изделие должно эксплуатироваться во внутренних крытых сухих помещениях при температуре окружающего воздуха от 0°C до +30 °C и с относительной влажностью до 80%
- Температура транспортируемого воздуха не должна превышать +40°C
- Прибор не предназначен для транспортировки воздуха с содержанием горючих или взрывоопасных смесей, химических испарений, грубых частиц пыли, сажи, жиров, ядов, болезнетворных бактерий и т.д.

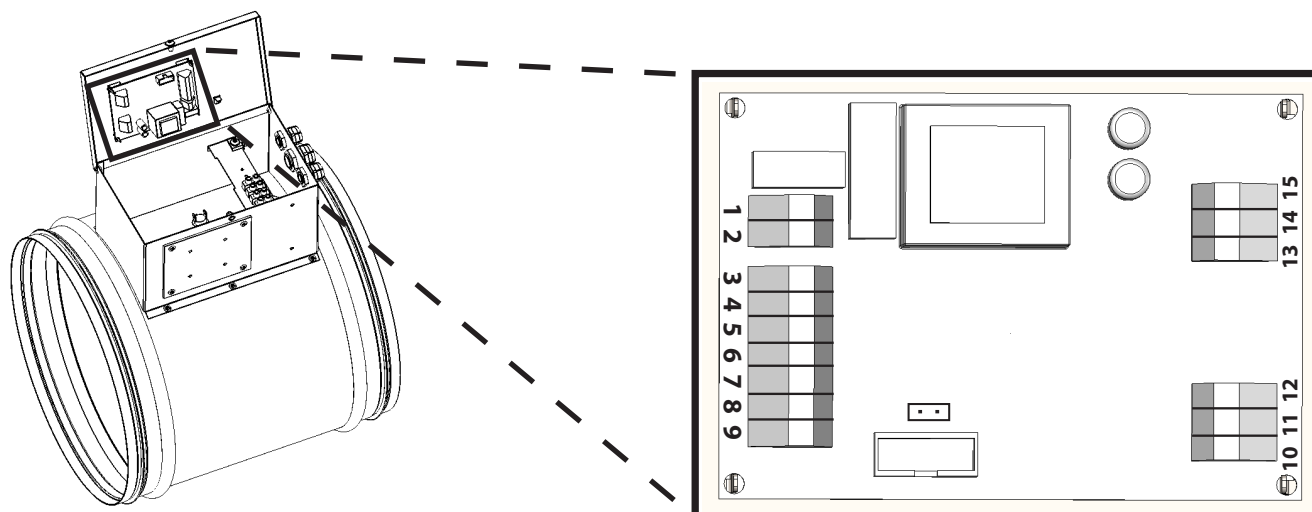
### ОПИСАНИЕ ЭЛЕМЕНТОВ УПРАВЛЕНИЯ - ЕОКО2 ТИП D



- 1 7-сегментный дисплей для отображения текущих данных
- 2 Переключатель для выбора режима регулятора – подробное описание см. в разделе «Режимы регулятора»
- 3 Кнопки для изменения пользовательских настроек

Mode	0-10V	СКТ	СРТ	СРТО
C0	✓	✓	✗	✗
C1	✗	✓	✓	✗
C2	✗	✓	✗	✓
C3	✗	✓	✗	✗

### ОПИСАНИЕ КЛЕММ РЕГУЛЯТОРА



**4** – вход управляющего сигнала 0-10 В

**5** – заземление (для входа 0-10 В)

**6+7** – вход для датчика СКТ

**8+9** – вход для датчика СРТ / СРТО

**3+10** – возможность подключения прессостата для получения данных о протоке воздуха в трубопроводе



- Регулятор можно эксплуатировать в режиме регулировки по температуре (канальной или окружающей), или использовать управление через вход 0-10 В в диапазоне от 0% до 100%. Во всех режимах регулировки по температуре отслеживается минимальная и максимальная температура в канале.
- В режиме управления 0-10 В отслеживается только максимальная температура +55°C (неизменяемая величина)

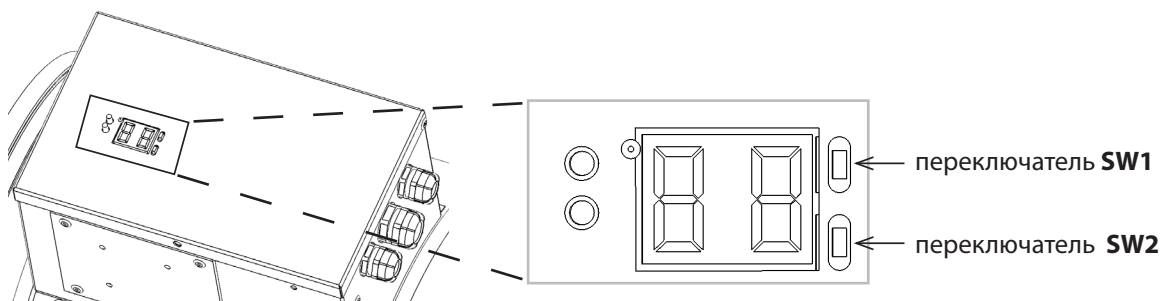
К регулятору можно подключить максимально 2 датчика температуры одновременно:

1) Датчик температуры в канале СКТ, подключается к клеммам 6 и 7, является обязательной принадлежностью (входит в комплект поставки) и служит для отслеживания минимальной и максимальной температуры в канале после нагревателя. Также может использоваться и как регулировочный канальный датчик + для отслеживания минимальной и максимальной температуры в канале за нагревателем.

2) Датчик окружающей температуры СРТ, подключается к клеммам 8 и 9, или датчик/регулятор окружающей температуры СРТО, также подключается к клеммам 8 и 9, служит в качестве регулятора окружающей температуры, в случае датчика СРТО - можно настроить требуемую температуру на корпусе СРТО.

## 9. ЭКСПЛУАТАЦИЯ

### РЕЖИМЫ РЕГУЛЯТОРА



- Режим регулятора выбирается при помощи переключателей **SW1** и **SW2**, расположенными справа от 7-сегментного дисплея, следующим образом:

#### Внешнее управление 0-10 В с ограничением макс. температуры в канале +55°C

- |            |  |   |
|------------|--|---|
| <b>SW1</b> |  | <ul style="list-style-type: none"><li>• Отображение на дисплее при выборе режима <b>C0</b></li><li>• Управляющий сигнал 0-10В, подключенный к клеммам <b>4 (0-10В)</b> и <b>5 (заземление)</b></li><li>• Подключен канальный датчик температуры <b>СКТ</b> к клеммам <b>6,7</b></li></ul> |
| <b>SW2</b> |  | <ul style="list-style-type: none"><li>• Мин. температура в канале не отслеживается</li><li>• Макс. температура в канале не задается, настроена всегда на +55°C</li></ul>  |

#### Регулировка по окружающей температуре (настройка на регуляторе) с отслеживанием минимальной и максимальной температуры в канале

- |            |  |   |
|------------|--|---|
| <b>SW1</b> |  | <ul style="list-style-type: none"><li>• Отображение на дисплее <b>C1</b></li><li>• Подключен датчик окружающей температуры <b>СРТ</b> к клеммам <b>8,9</b></li><li>• Подключен канальный датчик температуры <b>СКТ</b> к клеммам <b>6,7</b></li></ul> |
| <b>SW2</b> |  | <ul style="list-style-type: none"><li>• Мин. температура в канале настраивается в диапазоне <b>0°C ~ +15°C</b> (по умолчанию 0°C)</li><li>• Макс. температура в канале настраивается в диапазоне <b>+30°C ~ +45°C</b> (по умолчанию +45°C)</li></ul>  |

#### Регулировка по окружающей температуре (настраивается на СРТО) с отслеживанием минимальной и максимальной температуры в канале

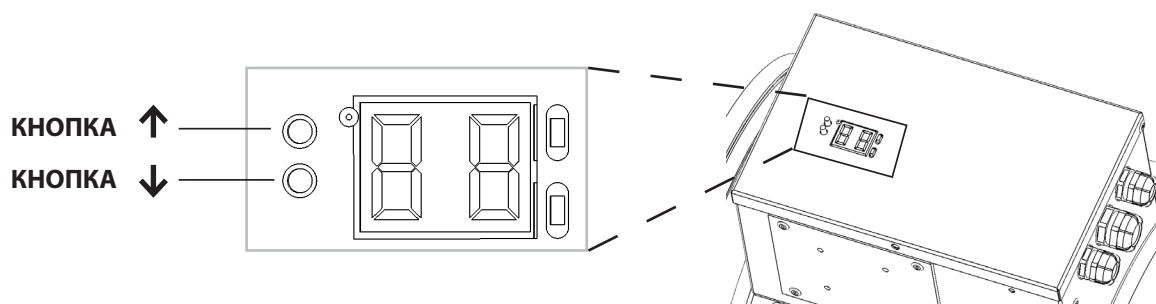
- |            |  |  |
|------------|--|--|
| <b>SW1</b> |  | <ul style="list-style-type: none"><li>• Отображение на дисплее при выборе режима <b>C2</b></li><li>• Подключен датчик/регулятор окружающей температуры <b>СРТО</b> к клеммам <b>8,9</b></li><li>• Подключен канальный датчик температуры <b>СКТ</b> к клеммам <b>6,7</b></li></ul> |
| <b>SW2</b> |  | <ul style="list-style-type: none"><li>• Мин. температура в канале настраивается в диапазоне <b>0°C ~ +15°C</b> (по умолчанию 0°C)</li><li>• Макс. температура в канале настраивается в диапазоне <b>+30°C ~ +45°C</b> (по умолчанию +45°C)</li></ul>                               |

#### Регулировка по температуре в канале (настраивается на регуляторе) с отслеживанием минимальной и максимальной температуры в канале

- |            |  |  |
|------------|--|--|
| <b>SW1</b> |  | <ul style="list-style-type: none"><li>• Отображение на дисплее при выборе режима <b>C3</b></li><li>• Подключен канальный датчик температуры <b>СКТ</b> к клеммам <b>6,7</b></li></ul>  |
| <b>SW2</b> |  | <ul style="list-style-type: none"><li>• Мин. температура в канале настраивается в диапазоне <b>-15°C ~ +15°C</b> (по умолчанию -15°C)</li><li>• Макс. температура в канале настраивается в диапазоне <b>+30°C ~ +45°C</b> (по умолчанию +45°C)</li></ul> |



### НАСТРОЙКА ТРЕБУЕМОЙ ТЕМПЕРАТУРЫ ДАТЧИКА НА РЕГУЛЯТОРЕ



- Настройка требуемой температуры производится с помощью двух кнопок **↑** и **↓**, расположенных слева от 7-сегментного дисплея.

Способы настройки для разных режимов регулятора:

#### **Режим регулировки C0**

- Мощность нагревателя регулируется управляющим напряжением 0-10 В в диапазоне 0-100%, где 0 В = 0% мощности, а 10 В = 100% мощности.
- Кнопками на регуляторе требуемая температура не задается.

#### **Режим регулировки C1**

- Настройка требуемой температуры датчика на регуляторе производится кнопками **↑↓**.
- Для перехода в режим настройки требуемой температуры необходимо одновременно нажать и удерживать обе кнопки.
- Регулятор переключится в режим настройки требуемой температуры – значение требуемой температуры будет мигать на дисплее.
- Пока дисплей мигает, можно с помощью кнопок **↑ ↓** выбрать требуемую температуру датчика на регуляторе.
- Сохранение требуемой температуры произойдет автоматически через 20 секунд после последнего нажатия на кнопку.

#### **Режим регулировки C2**

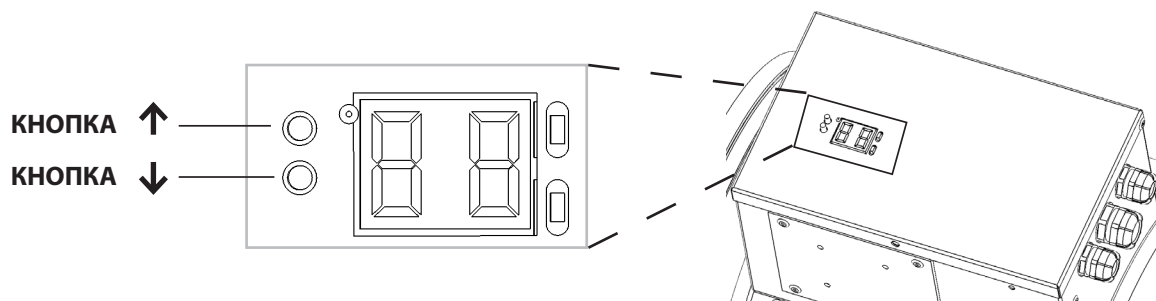
- Настройка требуемой температуры датчика производится на корпусе СРТО (датчик/регулятор) в диапазоне 0°C ~ +30°C.
- Кнопками требуемая температура не задается.

#### **Режим регулировки C3**

- настраивается так же, как режим **C1**

## 9. ЭКСПЛУАТАЦИЯ

### НАСТРОЙКА ПРЕДЕЛЬНЫХ ТЕМПЕРАТУР В КАНАЛЕ В РАЗНЫХ РЕЖИМАХ



- Настройка предельных температур производится с помощью двух кнопок **↑** и **↓**, расположенных слева от 7-сегментного дисплея.

#### Способы настройки предельных температур для разных режимов регулятора:

- Для перехода в режим **настройки минимальной температуры в канале** необходимо нажать кнопку **↓** и удерживать ее в течение 20 секунд.
- Для перехода в режим **настройки максимальной температуры в канале** необходимо нажать кнопку **↑** и удерживать ее в течение 20 секунд.
- Регулятор переключится в режим настройки минимальной (максимальной) температуры в канале – значение минимальной (максимальной) температуры будет мигать на дисплее. Пока дисплей мигает, можно с помощью кнопок **↑↓** выбрать требуемую температуру в канале.
- Сохранение требуемой температуры произойдет автоматически через 20 секунд после последнего нажатия на кнопку.

#### Допустимые значения для разных режимов:

##### **Режим регулировки C0**

- Макс. температура в канале: не изменяется. Лимит установлен жестко на +55°C
- Мин. температура в канале: не изменяется и не отслеживается.

##### **Режим регулировки C1**

- Макс. температура в канале: настраивается в диапазоне +30°C ~ +45°C
- Мин. температура в канале: настраивается в диапазоне 0°C ~ +15°C

##### **Режим регулировки C2**

- Макс. температура в канале: настраивается в диапазоне +30°C ~ +45°C
- Мин. температура в канале: настраивается в диапазоне 0°C ~ +15°C

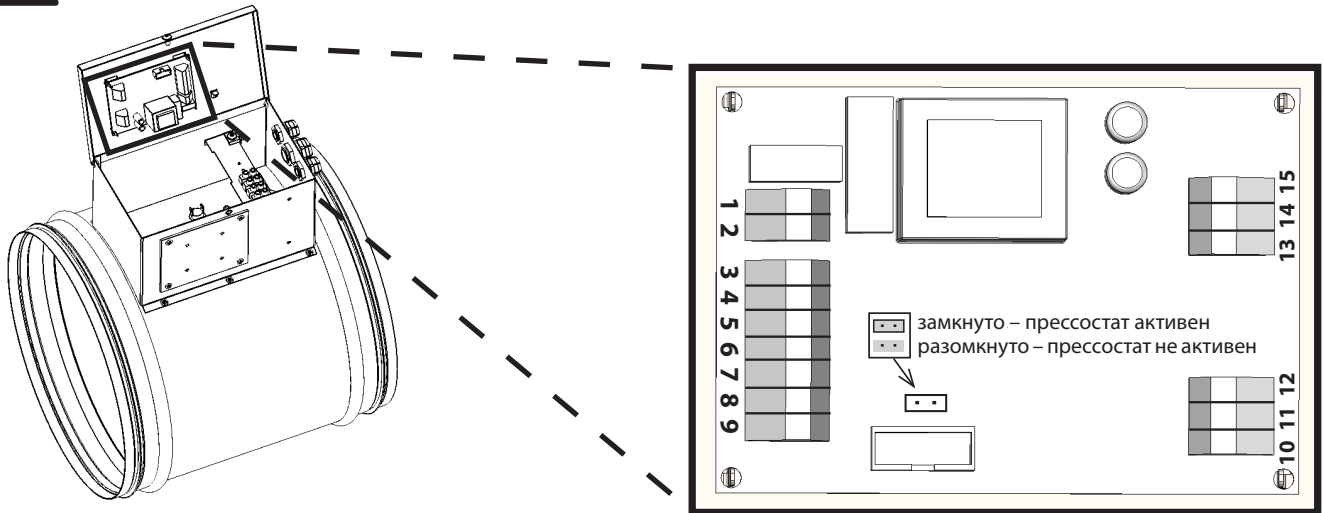
##### **Режим регулировки C3**

- Макс. температура в канале: настраивается в диапазоне 30°C ~ +45°C
- Мин. температура в канале: настраивается в диапазоне -15°C ~ +15°C


### НАСТРОЙКА ПОЛУЧЕНИЯ ДАННЫХ О ПРОТОКЕ ВОЗДУХА В КАНАЛЕ



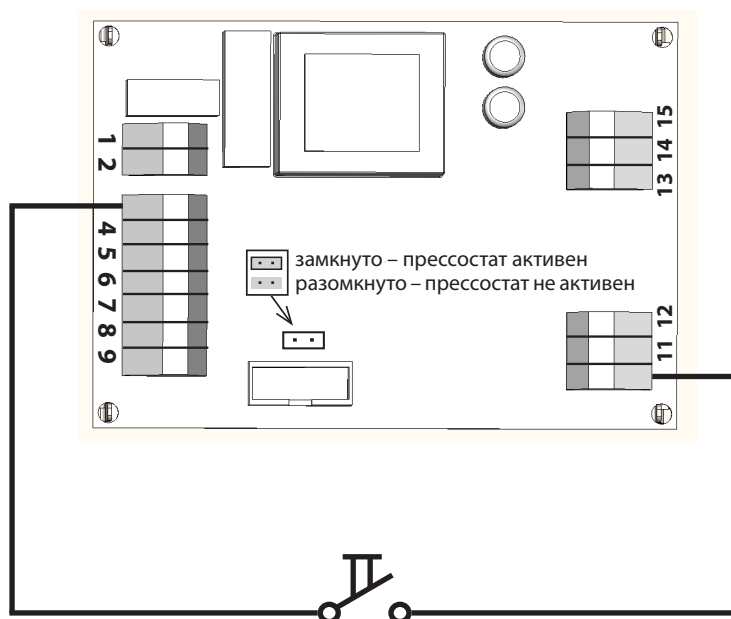
Эта функция включена по умолчанию



#### Настройка получения данных о протоке:

- Чтобы регулятор мог получать данные о протоке воздуха в канале, необходимо установить в нем переключку .
- Получение данных о протоке обеспечивается установкой прессостата на клеммах **3 и 10**.
- При замкнутом контакте прессостата регулятор регулирует/работает.
- При разомкнутом контакте прессостата регулятор запретит нагрев, на 7-сегментном дисплее отобразится **EF** («нагреватель не греет»).
- При последующем замыкании контактов регулятор автоматически перейдет в заданное рабочее состояние.

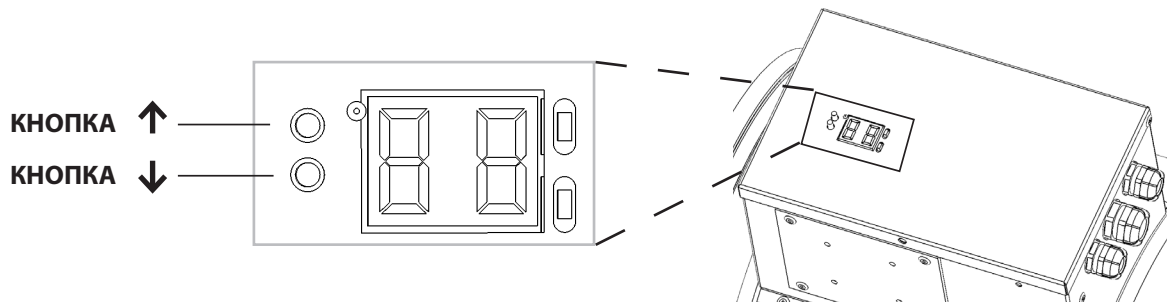
#### Схема электрического подключения прессостата:



замкнуто – есть проток воздуха в трубопроводе  
разомкнуто - нет протока воздуха в трубопроводе

## 9. ЭКСПЛУАТАЦИЯ

### ОТОБРАЖЕНИЕ СОСТОЯНИЙ НА ДИСПЛЕЕ



#### Отображение состояний при работе без нажатия кнопок:

При работе прибора, если не нажаты кнопки управления, на дисплее отображается температура:

- В режимах С0 и С3 отображается текущая температура согласно датчику канальной температуры СКТ (в режиме С3 – согласно датчику регулятора).
- В режиме С1 отображается текущая температура согласно датчику СРТ.
- В режиме С2 отображается текущая температура согласно датчику СРТО.

#### Отображение состояний при кратковременном нажатии на кнопку (1-3 секунды):

Если при работе прибора нажата кнопка ↓, на дисплее отобразится:

- В режиме С0 – текущая мощность нагревателя в %, до 99%; при 100% мощности отобразится знак Н
- В режиме С1 – текущая настроенная требуемая температура на датчике СРТ
- В режиме С2 – текущая температура (так же, как и без нажатия кнопок)
- В режиме С3 – текущая настроенная требуемая температура на датчике СКТ

Если при работе прибора нажата кнопка ↑, на дисплее отобразится:

- В режиме С0 – текущая температура (так же, как и без нажатия кнопок)
- В режимах С1 и С2 – текущая температура в канале согласно датчику СКТ
- В режиме С3 – текущая температура (так же, как и без нажатия кнопок)

## 10. ОБСЛУЖИВАНИЕ



При проведении обслуживания изделия обязательно отключить основное электропитание. Перед проведением обслуживания необходимо дать прибору остыть! Любые работы с изделием производить в защитных перчатках во избежание возможностей ранения об острые края прибора!


- Для чистки прибора запрещено использовать сжатый воздух, химические препараты, растворители, воду и острые предметы.
- Чистку корпуса прибора лучше всего производить тряпочкой и мыльной водой.

### ПЕРИОДИЧЕСКИЙ КОНТРОЛЬ



Рекомендуется проводить периодический контроль состояния изделия после каждых 500 часов работы, а также перед началом и после окончания отопительного сезона.

- контроль прибора на предмет каких-либо повреждений (особенно в зоне регулятора и охладителя)
- контроль обтяжки трубных соединений на стыке с прибором

## 11. УСТРАНЕНИЕ НЕИСПРАВНОСТЕЙ

 В случае сомнений в правильности действий ни в коем случае не приступайте к ремонту, а обратитесь в профессиональный сервис!!!

Возможная проблема	Решение
Перегрев нагревателя (срабатывание аварийного термостата)	<p>Выясните причину перегрева (недостаточный проток воздуха, неисправное доохлаждение и т.п.) и устраните ее. После устранения причины перегрева произведите ПЕРЕЗАПУСК термостата.</p> 
Нагреватель не греет или не выдает требуемую мощность	<ol style="list-style-type: none"> <li>1) Проверьте правильность подключения регулятора и температурных датчиков</li> <li>2) Проверьте настройки</li> <li>3) Проверьте работоспособность датчиков и регулятора температуры</li> </ol>

Код ошибки на дисплее	Расшифровка
	Неисправен или не подключен датчик СРТ или СРТО
	Неисправен или не подключен датчик СКТ
	Перегрев нагревателя. На канальном датчике (СКТ) температура выше +55°C. Регулятор запрещает нагрев, т.е. посылает запрос на 0% мощности на управляющую клемму
	Температура в канале упала ниже минимума. Регулятор посылает запрос на максимальную мощность нагревателя.
Информационный знак на дисплее	Расшифровка
	Нет протока воздуха в канале. (При активированной передаче данных о протоке воздуха = установлена перемычка)

Если Вам не удастся неисправность выявить, устранить, или если требуется производить манипуляции внутри оборудования, обратитесь в авторизованный сервис!

## 11. УСТРАНЕНИЕ НЕИСПРАВНОСТЕЙ

### КОГДА ЕСЛИ НЕ УДАЁТСЯ УСТРАНИТЬ НЕИСПРАВНОСТЬ САМОСТОЯТЕЛЬНО

Если Вам не удалось решить возникшую проблему, обратитесь к поставщику.

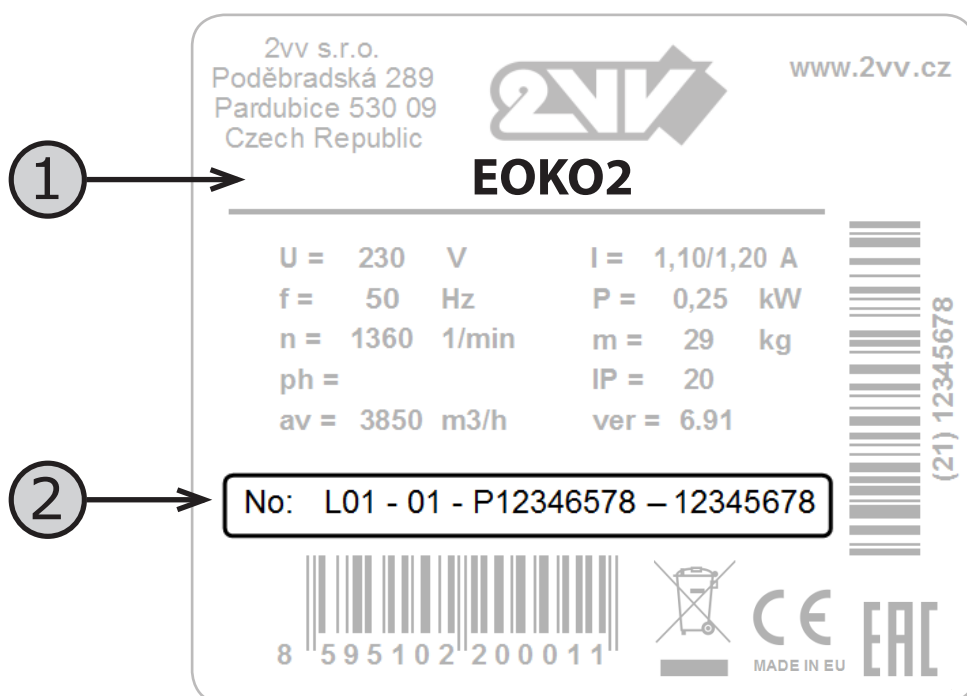


Для максимально быстрого устранения неисправности предоставьте следующие данные:

- типичное обозначение изделия (1)
- серийный номер (2)
- период эксплуатации
- использованные принадлежности
- место установки
- условия в месте установки (включая электрические)
- подробное описание неисправности, а также шаги, которые Вы предприняли для ее устранения

Гарантийный и послегарантийный сервис осуществляет производитель, поставщик или авторизованная сервисная организация.

При заказе сервисного ремонта необходимо предоставить описание неисправности, типичное обозначение изделия, указанное на паспортной табличке, а также место установки.



## 12. УТИЛИЗАЦИЯ

### ВЫВОД ИЗДЕЛИЯ ИЗ ЭКСПЛУАТАЦИИ И ЕГО УТИЛИЗАЦИЯ

Утилизируйте только полностью непригодное к использованию изделие. Даже в старых отслуживших изделиях могут содержаться материалы, которые могут быть использованы повторно. Такие материалы отвезите в пункт приема вторсырья.

Изделие лучше всего отвезти на утилизацию в специализированное место, где будет обеспечена возможность повторного использования пригодных для этого материалов. Полностью непригодные для дальнейшего использования части изделия отвезите на спец.склад.

При утилизации материалов необходимо соблюдать местные национальные правила по утилизации отходов.



## 13. ЗАКЛЮЧЕНИЕ



Для правильного и безопасного использования изделия необходимо ознакомиться с данным руководством и соблюдать его требования.

По любым вопросам или при необходимости получения дополнительной информации обращайтесь в наш коммерческий отдел или отдел тех.поддержки.

#### **Контактные данные:**

**2VV, s.r.o.**  
**Poděbradská 289**  
**530 09 Pardubice**  
**Czech Republic**

**Internet:**  
**<http://www.2vv.cz>**

### **Для заметок:**

---

---

---

---

---

---

---

---



Сюда наклейте бирку, которую найдете в комплекте с изделием, для решения возможных проблем в процессе эксплуатации

Copyright © 2VV  
Все права защищены

**Производитель не несет ответственность за ущерб, нанесенный оборудованию вследствие непрофессиональной установки и обслуживания, выполненными не в соответствии с требованиями инструкции и общепринятыми принципами установки и обслуживания вентиляционного оборудования и управляющих систем**