



**ROYAL**<sup>®</sup>  
CLIMA

# VENTO

## КОМПАКТНЫЕ ПРИТОЧНЫЕ УСТАНОВКИ

RCV-500  
RCV-900

### РУКОВОДСТВО ПО ЭКСПЛУАТАЦИИ

Перед началом работы внимательно прочитайте  
и сохраните данное руководство

**ERC**

Перед использованием приточно-вытяжных установок внимательно прочитайте данную инструкцию и тщательно соблюдайте все требования. Если у Вас есть вопросы относительно использования агрегата, пожалуйста, свяжитесь с вашим местным торговым представителем.

## **СОДЕРЖАНИЕ**

УСЛОВНЫЕ ОБОЗНАЧЕНИЯ .....	2
ПРАВИЛА БЕЗОПАСНОСТИ .....	2
ОПИСАНИЕ ПРИБОРА .....	3
МОНТАЖ .....	4
РАЗМЕРЫ .....	5
ТРАНСПОРТИРОВКА И ХРАНЕНИЕ .....	5
СХЕМЫ ЭЛЕКТРИЧЕСКИХ СОЕДИНЕНИЙ .....	6
ИНСТРУКЦИЯ ПО ЭКСПЛУАТАЦИИ .....	7
ОБСЛУЖИВАНИЕ .....	10
УСТРАНЕНИЕ НЕИСПРАВНОСТЕЙ .....	11
ТЕХНИЧЕСКИЕ ХАРАКТЕРИСТИКИ .....	12
УТИЛИЗАЦИЯ .....	13
СЕРТИФИКАЦИЯ .....	13
ГАРАНТИЙНЫЕ ОБЯЗАТЕЛЬСТВА .....	15

## УСЛОВНЫЕ ОБОЗНАЧЕНИЯ

**⚠ ВНИМАНИЕ!**

Игнорирование этого предупреждения может повлечь за собой травму или угрозу жизни и здоровью и/или повреждение агрегата, а также пожар.

**⚠ ОСТОРОЖНО!**

Игнорирование этого предупреждения может повлечь за собой травму или угрозу жизни и здоровью, а также пожар.

## ПРАВИЛА БЕЗОПАСНОСТИ

**⚠ ОСТОРОЖНО!**

- Все работы по монтажу, соединению, ремонту и обслуживанию должны выполняться только квалифицированным персоналом. Все электрические работы должны выполняться только уполномоченными специалистами, имеющими допуск к работе с электрооборудованием с напряжением до 1000 В, оборудование должно быть отключено от электропитания.
- Напряжение должно подаваться на агрегат через выключатель с промежутком между контактами не менее 3 мм. Выключатель и кабель питания должны быть подобраны по электрическим данным агрегата. Выключатель напряжения должен быть легкодоступен.
- Провод заземления не может быть подключен к газовой трубе, громоотводу или телефонной линии и т.д.
- Неправильное заземление может привести к поражению электрическим током.
- Работы по подключению электричества, должны соответствовать действующим нормам. Неправильное проектирование, подключение и использование несоответствующих кабелей может привести к поражению электрическим током и/или пожару.
- Напряжение питания должно быть стабильным, иначе это может привести к пожару.

**⚠ ВНИМАНИЕ!**

- Не используйте агрегат во взрывоопасных и агрессивных средах.
- Не устанавливайте и не используйте агрегат на нестабильных подставках, непрочных поверхностях. Устанавливайте агрегат надежно, обеспечивая безопасное использование.
- Во время работы агрегата исключите попадание посторонних предметов в воздухопроводы. Если же это случится, немедленно отключите агрегат от источника питания. Перед изъятием постороннего предмета убедитесь, что вентилятор остановился, и случайное включение агрегата невозможно.
- Избегайте попадания влаги на корпус и внутрь агрегата. Это может привести к поражению электрическим током или возгоранию. При обнаружении на корпусе или внутри агрегата скопившейся влаги, отключите его. Повторное включение допустимо не менее, чем через 2 часа.
- При ненормальной работе (при появлении запаха гари и т.п.) выключите агрегат.
- При монтаже или обслуживании оборудования строго следуйте данной инструкции.

## ОПИСАНИЕ ПРИБОРА

Компактные приточные установки серии VENTO моделей RCV-500 и RCV-900 предназначены для подачи в помещение свежего, насыщенного кислородом воздуха с улицы, и последующей комплексной 2-ступенчатой очистки воздуха от механического загрязнения и запахов.

Установки состоят из следующих элементов:

- Приточный центробежный вентилятор с электродвигателем с внешним ротором (мощность/параметры электропитания указаны в разделе 11);
- Механический фильтр класса очистки F5, задерживающий мелкие частицы механических загрязнений;
- Угольный фильтр, обеспечивающий очистку от запахов;
- Управляющая плата системы автоматики;
- Корпус, выполненный из оцинкованной стали с дополнительной окраской методом

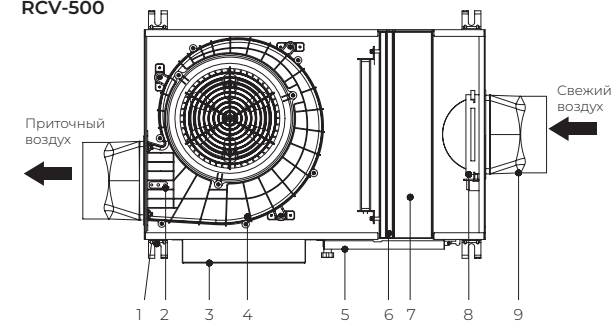
порошкового напыления с изоляцией из вспененного каучука и сервисной дверцей для обеспечения возможности обслуживания установки и замены фильтров.

В комплекте с приточными установками серии VENTO моделей RCV-500 и RCV-900 поставляется проводной пульт управления. Кабель для соединения пульта с платой в комплект поставки не входит, и выбирается в соответствии с рекомендациями раздела «Схемы электрических соединений» Установки предназначены для монтажа внутри помещения, с подключением к установке системы воздухопроводов. Монтаж осуществляется только квалифицированными специалистами с использованием профессионального оборудования.

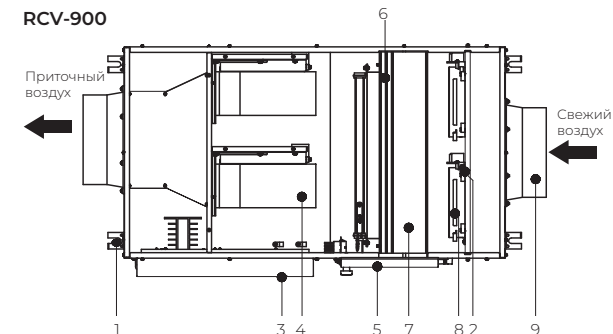
Установки предназначены для организации систем промышленной вентиляции, не допускают использование в других целях и не предназначены для бытового использования.

### Внутренняя конструкция прибора

RCV-500



RCV-900



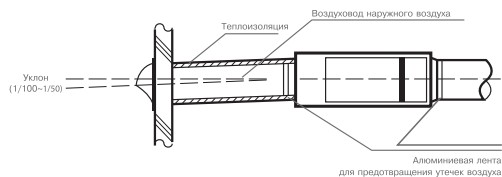
1. Монтажные кронштейны
2. Датчик температуры приточного воздуха
3. Бокс системы управления
4. Вентилятор
5. Сервисная дверца
6. Угольный фильтр RCV Carbon
7. Механический фильтр RCV
8. Воздушный клапан с приводом
9. Адаптер для подключения воздухопроводов

## МОНТАЖ

Монтаж должен выполняться компетентным персоналом.

### Требования по монтажу:

1. Установки монтируются как горизонтально (в стандартном либо перевернутом положении), так и вертикально, в соответствии с направлением потока воздуха. При горизонтальном подвесном размещении установки, монтаж рекомендуется производить с помощью шпилек и шайб с виброизоляторами, используя заводские монтажные кронштейны. При вертикальном размещении - установку рекомендуется монтировать на внешние угловые кронштейны (не входят в комплект поставки).
2. При подвесном размещении установки, не допускайте прижима установки к перекрытию либо к подвесному потолку для исключения передачи вибрации. Расстояние от корпуса установки до перекрытия или подвесного потолка должно составлять не менее 50 мм.
3. Необходимо предусматривать доступ для обслуживания установок. Свободное расстояние от дверцы обслуживания до ближайшего препятствия должно составлять не менее 350 мм. Также убедитесь в том, что есть возможность снять верхнюю крышку.
4. При монтаже воздуховодов избегайте большого числа поворотов трассы и уменьшения сечения ниже диаметра патрубков установки.
5. Длина воздуховодов должна быть как можно меньше.
6. Воздуховод наружного воздуха должен монтироваться с небольшим уклоном наружу во избежание проникновения осадков.



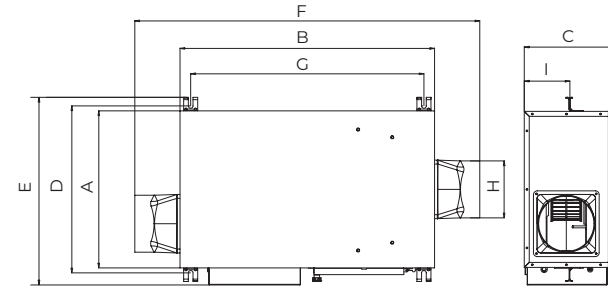
7. Во избежание образования конденсата, воздуховод наружного воздуха должен быть теплоизолирован.
8. Наружное отверстие воздуховодов должно быть защищено от проникновения осадков и птиц — например, защитной решеткой.
9. Места прохода воздуховодов через стены должны быть звуко-, тепло- и влагоизолированы.

### Последовательность монтажа:

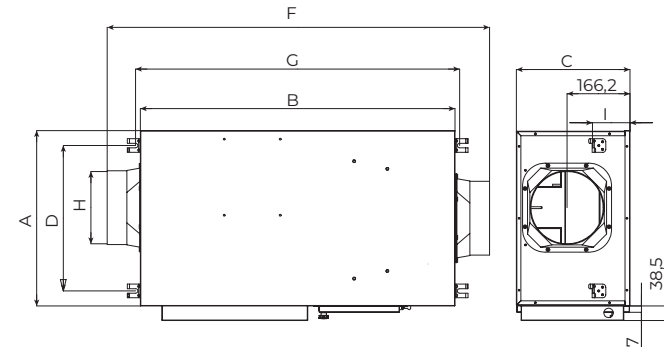
1. Разместите установку в соответствии с требованиями, указанными выше. Убедитесь в том, что установка смонтирована надежно.
2. Подключите установку к системе воздуховодов. Рекомендуется использовать гибкие воздуховоды диаметром 152 или 160 мм для модели RCV-500 и диаметром 203 мм для модели RCV-900. Воздуховод, транспортирующий уличный воздух, должен быть теплоизолирован. Для транспортировки воздуха после установки рекомендуется использовать звукопоглощающий воздуховод либо канальный шумоглушитель. Убедитесь в том, что места подключения герметичны.
3. Смонтируйте пульт управления, предусмотрев для соединения пульта с платой управления установкой 4-х жильный провод, сечением жилы не менее 0,5 мм<sup>2</sup>.
4. Осуществите электрическое подключение в соответствии с разделом 7.
5. Откройте сервисную дверцу, достаньте фильтры и извлеките их из транспортных пакетов, после чего установите фильтры обратно и герметично закройте дверцу.
6. Произведите запуск установки и убедитесь в том, что отсутствуют посторонние шумы или вибрация. Проверьте работоспособность всех представленных функций установки и корректность работы сенсорных кнопок.
7. После завершения монтажа, снимите защитную пленку с пульта управления.

## РАЗМЕРЫ

### RCV-500



### RCV-900



Модель / Размер, мм	A	B	C	D	E	F	G	I	H
RCV-500	403	653	231	428	481	807	598	117	Ø146
RCV-900	463	831	300	384	-	995	856	99	Ø191

## ТРАНСПОРТИРОВКА И ХРАНЕНИЕ

### ⚠ ВНИМАНИЕ!

При транспортировке исключайте попадание воды на агрегат. Во время разгрузки и хранения пользуйтесь подходящей подъемной техникой, чтобы избежать повреждений и ранений.

Не поднимайте агрегаты за присоединительные патрубки. Берегите их от ударов и перегрузок.

Храните агрегаты в сухом помещении с температурой окружающей среды от +5 до +40 °С. Место хранения должно быть защищено от грязи и воды. Не рекомендуется хранить агрегат на складе больше одного года.

## СХЕМЫ ЭЛЕКТРИЧЕСКИХ СОЕДИНЕНИЙ

Установка RCV-500 подключаются к однофазной сети переменного тока, 220-240 В / 50 Гц, установка RCV-900 подключаются к трехфазной сети переменного тока, 380-400 В / 50 Гц. Перед подключением установки отключите питание. Откройте крышку бокса системы управления и произведите подключение силового провода к клеммам согласно схеме.

Установки RCV-500 и RCV-900 возможно подключить к системе диспетчеризации через протокол Modbus. Процесс подключения описан в документе, доступный на сайте [www.royal.ru](http://www.royal.ru) и по QR-коду ниже:



**ВНИМАНИЕ!**

Использование несоответствующих типов проводов может привести к поражению электрическим током и/или пожару.

Установку необходимо заземлить.

Подключите внешнюю пожарную сигнализацию к контактам FA в соответствии с логикой работы системы управления VENTO. Контакты FA не замкнуты — сигнал пожара отсутствует. Контакты FA замкнуты — сигнал пожара присутствует, запуск установки заблокирован.

Модель	Сечение питающего провода	Сечение провода пульта управления
RCV-500	3×2,5 мм <sup>2</sup>	4×0,5 мм <sup>2</sup>
RCV-900	5×6,0 мм <sup>2</sup>	4×0,5 мм <sup>2</sup>

### Схема подключения пульта и пожарной сигнализации (RCV-500 и RCV-900)

+12	Пульт – питающее напряжение (12 В)
A	Пульт – сигнальный контакт А
B	Пульт – сигнальный контакт В
GND	Пульт – общий контакт
FA	Контакт пожарной сигнализации
FA	Контакт пожарной сигнализации

### Схема подключения питающего напряжения (RCV-500)

PE	Заземление
L	Фаза (220–240 В, 50 Гц)
N	Нейтраль (220–240 В, 50 Гц)

### Схема подключения питающего напряжения (RCV-900)

PE	Заземление
L1	3 фазы (380–400 В, 50 Гц)*
L2	
L3	
N	Нейтраль (220–240 В, 50 Гц)

\* допускается подключение установки RCV-900 к однофазной сети 220-240 В / 50 Гц. Питание подключается к клеммам L1, N и PE. Функция нагрева в данном случае недоступна, нижний предел входящей температуры воздуха составляет 0 °С.

## ИНСТРУКЦИЯ ПО ЭКСПЛУАТАЦИИ

### Описание проводного пульта управления

Пульт управления представляет собой сенсорную панель размером 86×86 мм и глубиной 45 мм. На экране есть главная кнопка и пять сенсорных клавиш, которые определяют режим, скорость, позволяют включать и выключать установку и устанавливать таймер.



### Индикация пульта управления



Иконка	Функциональное назначение
	Индикатор базового режима работы, отображается при включенной установке
	Индикатор статуса работы электрического нагревателя отображается при активированном нагревателе и не отображается в том случае, если нагреватель не активен.
	Индикатор низкой уличной температуры отображается при наружной температуре менее 0 °C. В этом случае числовое значение температуры уличного воздуха не отображается.
	Индикатор таймера замены фильтров информирует о необходимости очистки или замены фильтрующих вставок.
	При активированной функции таймера, в центральной зоне отображается время в часах и минутах до совершения автоматического действия, а индикаторы ON / OFF информируют о том, какое действие будет совершено (ON — через указанное время установка будет включена, OFF — через указанное время установка будет отключена).
	В левой зоне отображается температура уличного воздуха. В том случае, если она становится ниже 0 °C, индикация температуры пропадает и загорается индикатор низкой уличной температуры. В правой зоне отображается заданная пользователем температура приточного воздуха.
	Данное состояние индикатора скорости вентилятора информирует о том, что установлена первая скорость вентилятора.
	Данное состояние индикатора скорости вентилятора информирует о том, что установлена вторая скорость вентилятора.
	Данное состояние индикатора скорости вентилятора информирует о том, что установлена третья скорость вентилятора.

### Описание элементов управления

Кнопка	Функциональное назначение
	Кнопка включения / выключения установки. Однократное нажатие приводит к включению установки, повторное – к отключению. После отключения установки и в том случае, если нагреватель был включен, активируется функция продувки нагревателя, при которой вентилятор продолжает работу в течение 60 секунд для исключения перегрева внутренних элементов.
	Короткое нажатие кнопки РЕЖИМ включает электрический нагреватель, повторное – отключает. В том случае, если температура уличного воздуха выше заданной температуры, нагреватель не будет включен. Длительное нажатие кнопки РЕЖИМ переводит установку в режим задания температуры приточного воздуха. После входа в данный режим начинает мигать индикатор SET. Пользователь задает требуемую температуру (от 15 до 30 °C с шагом в 5 °C) кнопками ВВЕРХ и ВНИЗ. Подтверждение заданной температуры происходит коротким нажатием кнопки РЕЖИМ.
	Короткое нажатие кнопки СКОРОСТЬ позволяет переключать скорости вентилятора. Скорости переключаются в циклической последовательности: 1 скорость – 2 скорость – 3 скорость – 1 скорость и т.п.
	Кнопка ВНИЗ позволяет устанавливать требуемую температуру приточного воздуха (в режиме задания температуры приточного воздуха) либо таймер (в режиме настройки таймера).
	Кнопка ВВЕРХ позволяет устанавливать требуемую температуру приточного воздуха (в режиме задания температуры приточного воздуха) либо таймер (в режиме настройки таймера).
	Короткое нажатие кнопки ТАЙМЕР активирует режим настройки таймера. Значение таймера устанавливается кнопками ВВЕРХ и ВНИЗ. Подтверждение настройки таймера производится коротким нажатием кнопки ТАЙМЕР. Для преждевременного отключения таймера необходимо войти в режим настройки таймера и установить значение времени на 00:00.  * В случаях если установка выключена и дисплей устройства погас, для активации таймера необходимо предварительно нажать на одну из сенсорных кнопок для включения дисплея.
	Длительное одновременное нажатие кнопок ВВЕРХ и РЕЖИМ сбрасывает таймер контроля загрязненности фильтров. После успешного выполнения сброса раздастся звуковой сигнал. Данную операцию необходимо проводить после замены фильтрующих вставок.

## ОБСЛУЖИВАНИЕ

### ВНИМАНИЕ!

Установка должна быть отключена от электросети перед началом обслуживания.

Необходимо проводить регулярную чистку либо замену фильтрующих вставок.

#### Рекомендации по обслуживанию фильтра RCV-500 F5 / RCV-900 F5:

Средний срок службы составляет от 3 до 6 месяцев;

В рамках данного срока рекомендуется проводить очистку фильтра 1 раз в месяц с помощью бытового пылесоса. Вне срока необходимо провести замену.

#### Рекомендации по обслуживанию фильтра RCV-500 Carbon / RCV-900 Carbon:

Средний срок службы составляет от 12 до 24 месяцев;

Регулярное обслуживание фильтра не производится. Вне указанного срока службы необходимо провести замену.

Периодичность чистки зависит от условий эксплуатации и загрязненности наружного воздуха. Рекомендуется проводить визуальный осмотр.

#### Очистка/замена фильтров

1. Выверните фиксирующий винт сервисной дверцы.
2. Выверните рукоятки и откройте сервисную дверцу.
3. Аккуратно извлеките фильтрующие вставки из установки.
4. Проведите очистку/замену фильтров. При замене фильтров на новые, извлеките их из транспортных пакетов перед установкой.
5. Закройте сервисную дверцу, заверните рукоятки и установите фиксирующий винт.

## УСТРАНЕНИЕ НЕИСПРАВНОСТЕЙ

Неисправность	Возможная причина	Решение
Установка не работает.	1. Не подключен источник питания. 2. Некорректно подключен пульт управления.	1. Проверьте подключение источника питания, соответствие напряжения допустимым значениям, целостность питающего провода и состояние внешнего защитного выключателя. 2. Проверьте подключение пульта управления и целостность соединяющего кабеля.
Производительность установки заметно меньше ожидаемой.	1. Некорректно установлена скорость. 2. Некорректная конфигурация системы воздуховодов, негерметичность системы или повышенное сетевое сопротивление. 3. Загрязнение фильтров.	1. Установите требуемую скорость. 2. Проверьте систему воздуховодов и воздухораспределителей на герметичность, отсутствие механических загрязнений. Высокая длина трассы системы воздуховодов, использование воздуховодов и воздухораспределителей малого сечения может существенно снизить аэродинамическую производительность. 3. Очистите или замените фильтры.
После нажатия кнопки включения установки, индикация на пульте на момент загорается, а затем гаснет. Установка не включается.	Замкнуты контакты пожарной сигнализации (FA).	Проверьте соответствия типа внешнего пожарного контакта логике работы системы управления VENTO. Контакты FA незамкнуты — сигнал пожара отсутствует. Контакты FA замкнуты — сигнал пожара присутствует, запуск установки заблокирован. При необходимости, скорректируйте тип внешнего пожарного контакта.
Высокий уровень шума.	1. Загрязнено рабочее колесо. 2. Отсутствует канальный шумоглушитель.	1. Визуально проверьте наличие загрязнения рабочего колеса и при необходимости обратитесь в авторизованный сервисный центр для проведения очистки. 2. Для комфортного использования установки VENTO рекомендуется установка канального шумоглушителя или использование шумопоглощающего гибкого воздуховода.
Низкая температура приточного воздуха в зимний период.	1. Не работает электрический нагреватель. 2. Установлен нагреватель недостаточной мощности.	1. Проверьте правильность подключения нагревателя и целостность проводов. 2. Необходимо уменьшить скорость вентилятора или установить электрический нагреватель большей мощности.
Образование конденсата на корпусе установки.	Установка используется в условиях низкой температуры наружного воздуха, а также высокой температуры и относительной влажности внутреннего воздуха.	Необходимо установить внешнюю самоклеящуюся теплоизоляцию на внешнюю поверхность корпуса установки. В комплект поставки данная теплоизоляция не входит.
Царапины на пульте управления.	С пульта управления не снята защитная пленка.	Необходимо снять защитную пленку, установленную на переднюю панель, строго после завершения монтажа.

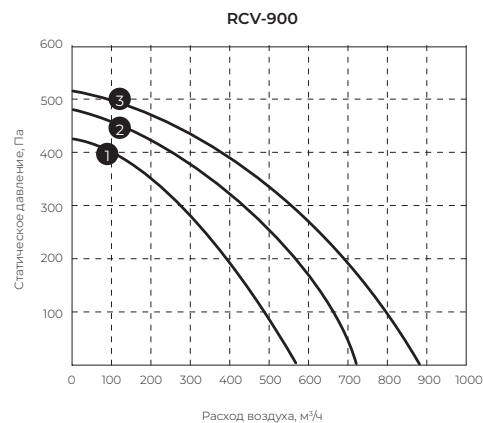
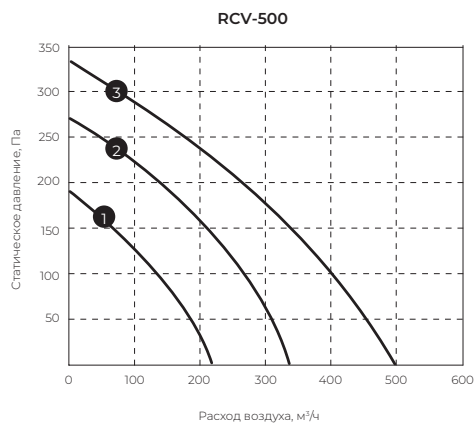


## ТЕХНИЧЕСКИЕ ХАРАКТЕРИСТИКИ

Параметр / Модель	RCV-500	RCV-900
Напряжение питания, В/Гц	1 ф 220-240/50	3 ф 380-400/50
Максимальный расход воздуха, м³/ч	495	890
Максимальная потребляемая мощность, Вт	98	294
Номинальный ток, А	0,48	1,28
Температура эксплуатации, °С	-40 ~ +50	
Максимальный уровень звукового давления к окружению,* дБ(А)	45	
Тип фильтра	F5 + carbon	
Степень защиты	IP34	
Вес нетто, кг	15	28,2
Размеры прибора (Д×Ш×В), мм	807×403×231	995×463×300
Вес брутто, кг	17,2	29,7
Размеры прибора в упаковке (Д×Ш×В), мм	850×530×290	1050×560×360

\* Уровень шума через корпус измерен в условиях испытательной лаборатории на расстоянии 1,5 метров при условии подключенных воздуховодов. Фактический уровень шума может отличаться.

### Аэродинамические характеристики



— Аэродинамические характеристики установок при низкой (1), средней (2) и высокой (3) скорости вентилятора.

## УТИЛИЗАЦИЯ

По окончании срока службы агрегат следует утилизировать. Подробную информацию по утилизации агрегата вы можете получить у представителя местного органа власти.



## СЕРТИФИКАЦИЯ

**Товар сертифицирован на территории таможенного союза, орган по сертификации:**

«РОСТЕСТ-Москва» Акционерного общества «Региональный орган по сертификации и тестированию».

Адрес: 117418, Российская Федерация, город Москва, Нахимовский проспект, д. 31. Телефон: +7 495 668-27-42.

**Заявитель:**

Общество с ограниченной ответственностью «Компания БИС», 119180, г. Москва, ул. Б. Полянка, д. 2, стр. 2, пом./комн. 1/8, РФ.

**Товар соответствует требованиям:**

ТР ТС 010/2011 «О безопасности машин и оборудования»;  
ТР ТС 020/2011 «Электромагнитная совместимость технических средств»;  
ТР ТС 004/2011 «О безопасности низковольтного оборудования».

**№ сертификата:**

№ ЕАЭС RU С-СН.АЯ46.В.11839/20

**Срок действия сертификата:**

с 11.02.2020 по 10.02.2025

Сертификат обновляется регулярно.

(При отсутствии копии нового сертификата в коробке, спрашивайте копию у продавца).

**Изготовитель:**

Нингбо Раннер Индастриал Карпорейшн, Линганг Индастриал Зоун, Хижоу, Хиангшан, Нингбо, Жейианг, Китай.

**Произведено под контролем:**

Клима Технолоджи С.Р.Л., Виа Назарио Сауро 4, 40121 Болонья, Италия.

Дата изготовления товара указана на нем непосредственно.

**Сделано в Китае.**

**www.ROYAL.ru**



## ГАРАНТИЙНЫЕ ОБЯЗАТЕЛЬСТВА

Настоящий документ не ограничивает определенные законом права потребителей, но дополняет и уточняет оговоренные законом обязательства, предполагающие соглашение Сторон, либо договор.

### **Поздравляем вас с приобретением техники отличного качества!**

Убедительно просим вас во избежание недоразумений до установки/эксплуатации изделия внимательно изучить его инструкцию по эксплуатации. В конструкцию, комплектацию или технологию изготовления изделия, с целью улучшения его технических характеристик, могут быть внесены изменения. Такие изменения вносятся без предварительного уведомления Покупателя и не влекут обязательств по изменению/улучшению ранее выпущенных изделий.

#### **Внешний вид и комплектность изделия**

Тщательно проверьте внешний вид изделия и его комплектность, все претензии по внешнему виду и комплектности предъявляйте Продавцу при покупке изделия.

#### **Гарантийный срок**

Гарантийный срок составляет 24 месяца. Гарантийное обслуживание производится в соответствии с гарантийными обязательствами, перечисленными в гарантийном талоне.

#### **Гарантийное обслуживание**

Гарантийное обслуживание купленного вами прибора осуществляется через Продавца, монтажную организацию, проводившую установку прибора (если изделие нуждается в специальной установке, подключении или сборке), специализированные сервисные центры.

По вопросам качества работы авторизованных сервисных центров обращайтесь по электронной почте: [service@breez.ru](mailto:service@breez.ru), [service\\_R@breez.ru](mailto:service_R@breez.ru)

**Дополнительную информацию по продукту вы можете получить у Продавца или на сайте: [www.royal.ru](http://www.royal.ru)**

#### **Техническое обслуживание**

По всем вопросам, связанным с техобслуживанием изделия, обращайтесь в монтажную организацию или специализированные сервисные центры. Подробная информация о сервисных центрах, уполномоченных осуществлять ремонт и техническое обслуживание изделия, находится на вышеуказанном сайте.

#### **Заполнение гарантийного талона**

Внимательно ознакомьтесь с гарантийным талоном и проследите, чтобы он был правильно заполнен и имел штамп Продавца. При отсутствии штампа Продавца и даты продажи (либо кассового чека

с датой продажи) гарантийный срок исчисляется с даты производства изделия.

Запрещается вносить в гарантийный талон какие-либо изменения, а также стирать или переписывать указанные в нём данные. Гарантийный талон должен содержать: наименование и модель изделия, его серийный номер, дату продажи, а также подпись уполномоченного лица и штамп Продавца. В случае неисправности прибора по вине изготовителя обязательство по устранению неисправности будет возложено на уполномоченную изготовителем организацию. В данном случае покупатель вправе обратиться к Продавцу.

Ответственность за неисправность прибора, возникшую по вине организации, проводившей установку (монтаж) прибора возлагается на монтажную организацию. В данном случае необходимо обратиться к организации, проводившей установку (монтаж) прибора.

Для установки (подключения) изделия (если оно нуждается в специальной установке, подключении или сборке) рекомендуем обращаться в специализированные сервисные центры, где можете воспользоваться услугами квалифицированных специалистов. Продавец, уполномоченная изготовителем организация, импортёр и изготовитель не несут ответственности за недостатки изделия, возникшие из-за его неправильной установки (подключения).

#### **Область действия гарантии**

Обслуживание в рамках предоставленной гарантии осуществляется только на территории РФ и распространяется на изделия, купленные на территории РФ.

Настоящая гарантия не дает права на возмещение и покрытие ущерба, произошедшего в результате переделки или регулировки изделия, без предварительного письменного согласия изготовителя, с целью приведения его в соответствие с национальными или местными техническими стандартами и нормами безопасности, действующими в любой другой стране, кроме РФ, где это изделие было первоначально продано.

#### **Настоящая гарантия распространяется на производственные или конструкционные дефекты изделия**

Выполнение ремонтных работ и замена дефектных деталей изделия специалистами уполномоченного сервисного центра производится в сервисном центре или непосредственно у Покупателя (по усмотрению сервисного центра). Гарантийный ре-

монтаж изделия выполняется в срок не более 45 дней. В случае если во время устранения недостатков товара станет очевидным, что они не будут устранены в определённый соглашением Сторон срок, Стороны могут заключить соглашение о новом сроке устранения недостатков товара. Гарантийный срок на комплектующие изделия (детали, которые могут быть сняты с изделия без применения каких-либо инструментов, т. е. ящики, полки, решётки, корзины, насадки, щётки, трубки, шланги и др. подобные комплектующие) составляет 3 (три) месяца. Гарантийный срок на новые комплектующие, установленные на изделие при гарантийном или платном ремонте, либо приобретённые отдельно от изделия, составляет 3 (три) месяца со дня выдачи отремонтированного изделия Покупателю, либо продажи последнему этих комплектующих.

**Настоящая гарантия не распространяется на:**

- периодическое обслуживание и сервисное обслуживание изделия (чистку, замену фильтров или устройств, выполняющих функции фильтров);
- любые адаптации и изменения изделия, в т. ч. с целью усовершенствования и расширения обычной сферы его применения, которая указана в Инструкции по эксплуатации изделия, без предварительного письменного согласия изготовителя;
- аксессуары, входящие в комплект поставки.

**Настоящая гарантия также не предоставляется случаям, если недостаток в товаре возник в результате:**

- использования изделия не по его прямому назначению, не в соответствии с его Инструкцией по эксплуатации, в том числе эксплуатации изделия с перегрузкой или совместно со вспомогательным оборудованием, не рекомендуемым Продавцом, уполномоченной изготовителем организацией, импортёром, изготовителем;
- наличия на изделии механических повреждений (сколов, трещин и т. д.), воздействий на изделие чрезмерной силы, химически агрессивных веществ, высоких температур, повышенной влажности/запылённости, концентрированных паров, если что-либо из перечисленного стало причиной неисправности изделия;
- ремонта/наладки/инсталляции/адаптации/пуска изделия в эксплуатацию не уполномоченными на то организациями/лицами;
- неаккуратного обращения с устройством, ставшего причиной физических, либо косметических повреждений поверхности;
- если нарушены правила транспортировки/хранения/монтажа/эксплуатации;

- стихийных бедствий (пожар, наводнение и т. д.) и других причин, находящихся вне контроля Продавца, уполномоченной изготовителем организации, импортёра, изготовителя и Покупателя, которые причинили вред изделию;
- неправильного подключения изделия к электрической или водопроводной сети, а также неисправностей (несоответствие рабочих параметров) электрической или водопроводной сети и прочих внешних сетей;
- дефектов, возникших вследствие попадания внутрь изделия посторонних предметов, жидкостей, кроме предусмотренных инструкцией по эксплуатации, насекомых и продуктов их жизнедеятельности и т. д.;
- необходимости замены ламп, фильтров, элементов питания, аккумуляторов, предохранителей, а также стеклянных/фарфоровых/матерчатых и перемещаемых вручную деталей и других дополнительных быстроизнашивающихся/сменных деталей изделия, которые имеют собственный ограниченный период работоспособности, в связи с их естественным износом;
- дефектов системы, в которой изделие использовалось как элемент этой системы.

С момента подписания Покупателем Гарантийного талона считается, что:

- вся необходимая информация о купленном изделии и его потребительских свойствах предоставлена Покупателю в полном объёме, в соответствии со ст. 10 Закона «О защите прав потребителей»;
- покупатель получил Инструкцию по эксплуатации купленного изделия на русском языке и

\_\_\_\_\_

- покупатель ознакомлен и согласен с условиями гарантийного обслуживания/особенностями эксплуатации купленного изделия;
- покупатель не имеет претензий к внешнему виду/комплектности купленного изделия.

\_\_\_\_\_

\_\_\_\_\_

Отметить здесь, если работа изделия проверялась в присутствии Покупателя.

Подпись Покупателя: \_\_\_\_\_

Дата: \_\_\_\_\_

Работу принял (Ф.И.О., подпись)			
Мастер (Ф.И.О., подпись)			
Адрес монтажа			
Организация (название, адрес, тел., номер лицензии, печать)			
Дата			
Изделие, вид работ			

Работу принял (Ф.И.О., подпись)			
Заменённые детали			
Дата окончания ремонта			
Организация (название, адрес, тел., номер лицензии, печать)			
Дата начала ремонта			
Изделие			



Отдельные технические параметры приборов могут отличаться от приведенных в настоящей инструкции. ООО «Компания БИС» оставляет за собой право изменять технические характеристики изделий с целью улучшения качества продукции.

[www.ROYAL.ru](http://www.ROYAL.ru)

