

FRQ5-4/10/16A

Преобразователь частоты для 3 ~ вентиляторов

Руководство по эксплуатации



Устройство для установки скорости вращения с 5-ти ступенчатым переключателем для установки числа оборотов вентилятора.

Версия программного обеспечения: D2731A начиная с версии 1.05

Содержание

1	Общие указания	4
1.1	Значение руководства по эксплуатации	4
1.2	Целевая группа	4
1.3	Освобождение от ответственности	4
1.4	Авторское право	4
2	Указания по безопасности	5
2.1	Использование согласно с назначением	5
2.2	Условные обозначения	5
2.3	Безопасность продукта	5
2.4	Требования к персоналу / Обязанность проявлять добросовестность	6
2.5	Ввод в эксплуатацию и эксплуатация	6
2.6	Работа с устройством / Опасность “остаточного напряжения”	7
2.7	Изменения / Вмешательство в конструкцию устройства	8
2.8	Обязанность пользователя проявлять добросовестность	8
2.9	Использование персонала, не занятого на предприятии	8
3	Обзор продукции	9
3.1	Область применения	9
3.2	Описание функций	9
3.3	Обслуживание	10
3.4	Транспортировка	10
3.5	Хранение	10
3.6	Утилизация / Переработка	10
4	Монтаж	10
4.1	Общие указания	10
4.2	Требуемая минимальная площадь	11
4.3	Монтаж на открытом воздухе	11
4.4	Место установки в условиях сельского хозяйства	11
4.5	Влияние температуры при вводе в эксплуатацию	12
5	Монтаж электрооборудования	12
5.1	Меры предосторожности	12
5.2	Монтаж с соблюдением электромагнитной совместимости	13
5.2.1	Излучение помех и прокладка проводов	13

5.2.2	Линия двигателя	13
5.2.3	Линии цепи управления	13
5.2.4	Ток высшей гармоники для устройства ≤ 16 А	13
5.3	Подключение к сети	14
5.3.1	Сетевое напряжение	14
5.3.2	Требуемые характеристики качества сетевого напряжения	14
5.3.3	Ток утечки, постоянное соединение, защитный провод	14
5.4	Системы с аварийными выключателями избыточного тока	14
5.5	Вывод статического преобразователя частоты	15
5.5.1	Подключение двигателя	15
5.5.2	Выключатель между устройством управления и двигателем (ремонтный выключатель)	15
5.5.3	Характеристика U/f	15
5.6	Защита двигателя	17
5.7	Обеспечение электропитания для внешних устройств (+24В, GND)	17
5.8	Деблокировка, устройство ВКЛ. / ВЫКЛ. (цифровой вход 1 = D1)	18
5.9	Выход реле (K1)	18
5.10	Подключение в обход	18
5.11	Потенциал подключения управляющего напряжения	19
6	Ввод в эксплуатацию	19
6.1	Предпосылки для ввода в эксплуатацию	19
7	Диагностика / Неисправности	20
8	Приложение	25
8.1	Технические данные	25
8.1.1	Макс. нагрузка зависит от температуры окружающей среды и сетевого напряжения	27
8.2	Схема электрических соединений	28
8.3	Расчётные формы [мм]	29
8.4	Указание производителя	30

1 Общие указания

1.1 Значение руководства по эксплуатации

Перед установкой и вводом в эксплуатацию внимательно прочитайте данное руководство по эксплуатации в целях обеспечения правильного использования!

Мы хотели бы обратить Ваше внимание на то, что данное руководство по эксплуатации относится только к устройству, а не ко всей установке в целом!

Настоящее руководство по эксплуатации служит для безопасной работы с указанным устройством. В нем содержатся указания по безопасности, которые должны быть соблюдены, а также информация, необходимая для бесперебойной эксплуатации устройства.

Руководство по эксплуатации должно храниться при устройстве. Необходимо обеспечить, чтобы все лица, работающие с устройством, в любое время могли ознакомиться с руководством по эксплуатации.

Руководство по эксплуатации следует хранить для дальнейшего использования, оно должно передаваться каждому последующему владельцу, пользователю или конечному клиенту.

1.2 Целевая группа

Руководство по эксплуатации предназначено для лиц, занимающихся проектированием, установкой, вводом в эксплуатацию, а также обслуживанием и поддержкой, и располагающих соответствующими знаниями и квалификацией для выполнения своей работы.

1.3 Освобождение от ответственности

Было проверено соответствие содержания данного руководства по эксплуатации описанному оборудованию и программному обеспечению устройства. При этом не исключается наличие отклонений; составитель не несёт ответственности за их полное соответствие. В интересах дальнейшей разработки изделия мы сохраняем за собой право вносить изменения в конструкцию и технические данные. Данные, рисунки, а также чертежи и описания не являются основанием для предъявления претензий. Мы также оставляем за собой право на ошибку.

Мы не несем никакой ответственности за убытки, возникшие в результате неправильного использования, ненадлежащего или несоответствующего применения или же вследствие неавторизованного ремонта или модификаций.

1.4 Авторское право

Данное руководство по эксплуатации содержит сведения, защищённые авторским правом. Не разрешается изготовление фотокопий, размножение, перевод или записывание на электронные носители информации данного руководства по эксплуатации в целом или же его фрагментов. Все права сохраняются, включая права, возникшие в результате выдачи патентов или регистрации промышленного образца.

2 Указания по безопасности

Данный раздел содержит указания по избежанию получения травм персоналом и возникновения материального ущерба. Указания не претендуют на полноту. При возникновении вопросов или проблем обращайтесь к сотрудникам нашего технического отдела.

2.1 Использование согласно с назначением

Устройство предназначено исключительно для задач, указанных в подтверждении заказа. Другое или выходящие за эти рамки использование, если это не оговорено в договоре, является использованием не по назначению. За возникший в результате этого ущерб производитель не несет ответственности. Риск берет на себя только пользователь.

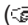
К применению согласно с назначением также относится и чтение настоящего Руководства по эксплуатации и выполнение всех содержащихся в нём указаний, в особенности - мер предосторожности. Следует также соблюдать Руководства по эксплуатации всех подсоединенных компонентов. За любые травмы или материальный ущерб, нанесённые в результате применения не соответствующего назначению, несёт ответственность пользователь устройства, а не его изготовитель.

2.2 Условные обозначения

Указания по мерам предосторожности выделяются предупреждающим треугольником и в зависимости от степени опасности представлены следующим образом.

	<p>Осторожно! Опасное место общего характера. Непринятие надлежащих мер предосторожности может привести к гибели или тяжким телесным повреждениям!</p>
	<p>Опасность электрического тока Опасность из-за опасного электрического напряжения! Может наступить смерть или могут быть получены тяжелые травмы, если не будут приняты соответствующие меры предосторожности!</p>
	<p>Информация Важная дополнительная информация и советы по эксплуатации.</p>

2.3 Безопасность продукта

Устройство соответствует уровню техники, существующему в момент его поставки, а также признано в качестве безопасного во время его эксплуатации. Устройство и его оснастку разрешается устанавливать и использовать только в безупречном техническом состоянии при соблюдении требований Руководства по монтажу или Руководства по эксплуатации. Использование, выходящее за рамки технических спецификаций устройства ( Фирменная табличка изготовителя и Приложение /

Технические данные), может привести к его повреждению и причинить дальнейшие убытки!

При возникновении неполадок или при поломке устройства, для предотвращения получения травм или материального ущерба необходимо отдельное отслеживание функций с функциями аварийной сигнализации, при этом необходимо учитывать возможность работы в резервном режиме! При использовании для интенсивного ухода за животными необходимо удостовериться, что нарушения в системе обеспечения воздухом могут быть обнаружены вовремя, во избежание возникновения ситуаций, угрожающих жизни животных. При планировании и установке системы необходимо учитывать местные условия и нормативы. В Германии, помимо прочего, к таковым относятся норма DIN VDE 0100, Положение о защите животных и обращении с сельскохозяйственными животными, Положение о свиноводстве и т.д. Следует также соблюдать инструкции AEL, DLG, VdS.

2.4 Требования к персоналу / Обязанность проявлять добросовестность

Лица, ответственные за планирование, установку, ввод в эксплуатацию, а также за обслуживание и техническое обеспечение устройства, должны обладать соответствующими знаниями и квалификацией.

Кроме того, они должны владеть знаниями о правилах безопасности, нормативах ЕС, предписаниях по предотвращению несчастных случаев и соответствующих национальных, региональных и отраслевых предписаниях. Лица, находящиеся в процессе тренировки, инструктажа или обучения, могут работать с устройством только под наблюдением опытного сотрудника. Это также относится к персоналу, находящемуся в процессе общего обучения. Необходимо соблюдать установленный законом минимальный возраст.

Данное устройство не предназначено для эксплуатации лицами (включая детей), с ограниченными физическими, сенсорными или умственными способностями или же не обладающими достаточным опытом и / или достаточными познаниями.

2.5 Ввод в эксплуатацию и эксплуатация



Осторожно!

- При вводе в эксплуатацию неправильная настройка, неисправные компоненты или неправильное электрическое подключение могут привести к возникновению неожиданных и опасных состояний на всей установке. Из опасной зоны должны быть удалены все лица и предметы.
- При эксплуатации устройство должно быть закрыто или встроено в электрощит. Предохранители можно только заменять, но не ремонтировать или перемыкать. Обязательно должны соблюдаться параметры максимального входного предохранителя (☞ Технические данные). Использоваться должны только предохранители, предусмотренные на схеме электрических соединений.
- Обнаруженные неполадки электрооборудования / агрегатов / рабочих средств следует немедленно устранять. В случае возникновения при этом непосредственной опасности, устройство / установку в неисправном состоянии нельзя использовать.

- Необходимо следить за низкой степенью вибрации и равномерной работой электродвигателя/вентилятора. Соблюдение соответствующих технических указаний в руководстве по применению устройства является обязательным.

2.6 Работа с устройством / Опасность “остаточного напряжения”



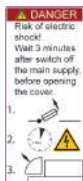
Информация

Монтаж, электрическое подключение и ввод в эксплуатацию должны производиться только квалифицированным электриком, в соответствии с предписаниями по электротехнике (в т.ч. EN 50110 или EN 60204)!



Опасность электрического тока

- Ни в коем случае не разрешается производить работы с частями прибора, находящимися под напряжением. Класс защиты открытого устройства - IP00! Существует опасность прямого контакта с напряжением, опасным для жизни.
- Отсутствие напряжения определяется при помощи **двухполюсного** индикатора наличия напряжения.
- После отключения сетевого напряжения опасные заряды могут сохраняться между заземлением “РЕ” и гнездом подключения к сети.
- Через защитный провод (в зависимости от тактовой частоты, напряжения промежуточного контура и ёмкости электродвигателя) могут проходить высокие токи утечки. Таким образом, даже в условиях проверки или испытаний заземление должно осуществляться согласно предписаниям норм EN (EN 50 178, статья 5.2.11). При отсутствии заземления корпус электродвигателя может оказаться под опасным напряжением.



Время ожидания не менее трех минут!

Вследствие использования конденсаторов, опасность для жизни при непосредственном соприкосновении с токопроводящими деталями или деталями, попавшими под напряжение в результате неполадки, не исчезает и после отключения. Крышку корпуса разрешается снимать только при отключённом питании, через три минуты после отключения. При необходимости произвести измерения или настройку находящегося под напряжением открытого устройства, это может делать только специалист, хорошо ознакомленный со связанной опасностью.



Осторожно!

После отказа сетевого питания или отключения от сети происходит автоматический повторный запуск!

2.7 Изменения / Вмешательство в конструкцию устройства



Осторожно!

По соображениям безопасности не разрешается самовольное вмешательство в устройство или проведение его изменения по собственному усмотрению. Все планируемые изменения должны быть письменно одобрены производителем.

Используйте только оригинальные запасные части / оригинальные быстроизнашивающиеся детали и оригинальные комплектующие изделия изготовителя. Эти детали специально разработаны для данного устройства. При применении деталей иных изготовителей нельзя гарантировать, что они были сконструированы и изготовлены в соответствии с техническими требованиями и требованиями безопасности.

Не допускается использование деталей и специальной оснастки, которые не поставляются изготовителем.

2.8 Обязанность пользователя проявлять добросовестность

- Предприятие или пользователь должны обеспечить эксплуатацию и обслуживание электрооборудования и рабочих средств в соответствии с правилами электротехники.
- Пользователь обязан использовать устройство только в безупречном состоянии.
- Устройство должно применяться исключительно по назначению (☞ “Область применения”).
- Предохранительные устройства должны регулярно проверяться с точки зрения их работоспособности.
- Руководство по монтажу или Руководство по эксплуатации должно быть доступно в месте эксплуатации устройства, а также должно быть полным и находиться в пригодном для чтения состоянии.
- Персонал должен получать регулярный инструктаж по всем вопросам, касающимся техники безопасности и охраны окружающей среды, а также должен быть подробно ознакомлен с Руководством по монтажу или Руководством по эксплуатации и, в особенности, с содержащимися в них указаниями мер безопасности.
- Запрещается снимать предупредительные знаки и касающиеся безопасности символы, находящиеся на устройстве. Они должны постоянно оставаться доступными для чтения.

2.9 Использование персонала, не занятого на предприятии

Работы по обслуживанию и техническому обеспечению часто осуществляются персоналом, не знакомым с конкретными обстоятельствами и возникающих в связи с этим опасностях. Данные лица должны быть подробно проинформированы об опасностях, угрожающим им в ходе работы.

Для обеспечения в случае необходимости своевременной реакции, их работа должна находиться под постоянным наблюдением.

3 Обзор продукции

3.1 Область применения

Преобразователь частоты для управления числом оборотов отдельных вентиляторных электродвигателей с системой изоляции и устройством подшипников, пригодных для преобразователей частоты.

Подходят только для приводов с небольшим начальным вращательным моментом (например: вентиляторы или насосы)

Мы однозначно указываем на то, что регулировка стандартных вентиляторов при параллельной работе с этим конструктивным рядом не представляется возможной без возникновения угрозы для электродвигателей.

Для обеспечения беспроблемной параллельной работы нескольких электродвигателей в номенклатуре изделий имеются преобразователи частоты со встроенными синусоидальными фильтрами.

3.2 Описание функций

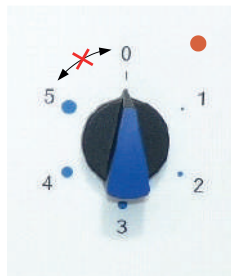
Преобразователи частоты генерируют из сети трехфазного тока на входе, переменное напряжение и частоту на 3 ~ выходе.

Они были сконструированы в соответствии с общими требованиями DIN EN 61800-2 предъявляемыми к электрическим приводам с возможностью изменения числа оборотов, и были разработаны для эксплуатации в одноквадрантном режиме.

Посредством встроенного 5-ти ступенчатого переключателя осуществляется установка числа оборотов вентилятора.

Степень	Частота на выходе *
0	0 Гц
1	10 Гц
2	20 Гц
3	30 Гц
4	40 Гц
5	50 Гц

Непосредственное переключение со ступени "0" на ступень "5" или же, со ступени "5" на ступень "0", невозможно!



23.05.2013
v_5_step_scontr_basic_sa_vsd

* В случае необходимости частоту на выходе можно подстроить с помощью внешнего потенциометра (↺↻↷). Выход преобразователя частоты: характеристика U/f).



Опасность электрического тока

На степени "0" преобразователь частоты электрически не отключен, но на него только не подается сигнал, задающий число оборотов (= 0 В).

3.3 Обслуживание

Устройство следует регулярно проверять на предмет загрязнения и, при необходимости, чистить.

3.4 Транспортировка

- Устройство упаковывается заводом-изготовителем в соответствии с оговоренным видом транспортировки.
- Устройство следует транспортировать только в оригинальной упаковке.
- Во время транспортировки следует избегать ударов и толчков.
- При транспортировке вручную соблюдайте разумные пределы человеческой подъёмной и несущей силы.

3.5 Хранение

- Устройство следует складировать в оригинальной упаковке, в сухом и защищенном от влияния погодных условий месте.
- Избегайте экстремального воздействия жары или холода.
- Избегайте слишком длительного периода хранения, мы рекомендуем хранение в течение не более одного года (при более длительном периоде хранения до ввода в эксплуатацию следует проконсультироваться с изготовителем).

3.6 Утилизация / Переработка



Утилизация должна осуществляться надлежащим и не наносящим ущерба окружающей среде способом, согласно с требованиями положений законодательства.

4 Монтаж

4.1 Общие указания



Осторожно!

Во избежание повреждения устройства в результате ошибок при монтаже или влияния окружающей среды, при механической установке следует соблюдать следующие пункты:

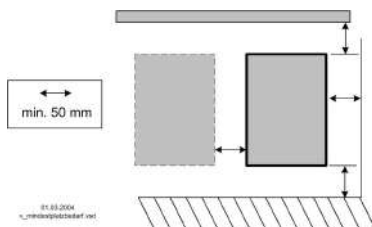
- Перед монтажом устройство следует извлечь из упаковки и проверить на наличие возможных повреждений при транспортировке!
- Прибор следует монтировать на чистой, надёжной поверхности при помощи приспособленных для этой цели средств, и не расчаливать!
- При монтаже на стенах облегченной конструкции не должно присутствовать никаких нежелательных повышенных вибраций или же воздействий от ударных нагрузок. В частности, удары дверей, встроенных в стену облегченной конструкции, могут привести к возникновению слишком высоких ударных нагрузок. Поэтому в подобном случае мы рекомендуем не устанавливать устройство непосредственно на стене.

- Сверлильная стружка, винты и прочие посторонние предметы не должны попадать вовнутрь устройства!
- Должны быть обеспечены заданные минимальные расстояния, позволяющие беспрепятственный приток охлаждающего воздуха и отток отработанного воздуха (☞ Минимальный монтажный объём!)
- Устанавливайте устройство вне зон движения, но обеспечивайте при этом хороший доступ!
- Для кабельных вводов используются прикрепляемые пробки, или же, альтернативно, устанавливаются резьбовые заглушки. Ненужные электрические вводы должны быть закрыты!
- Не подвергайте устройство прямому воздействию солнечных лучей!
- Устройство предназначено для вертикального монтажа (кабельные входы расположены внизу). Горизонтальный монтаж или монтаж в лежачем положении допускаются только при техническом одобрении со стороны производителя!
- Обратите внимание на надлежащий отвод тепла (☞ Технические данные Мощность потерь).

4.2 Требуемая минимальная площадь

Для обеспечения достаточной вентиляции устройства, со всех его сторон должно быть расстояние не менее 50 мм до стен корпуса, дверок электрошкафа, каналов для прокладки проводов и т.д. Такое же расстояние должно соблюдаться и при монтаже нескольких устройств в непосредственной близости друг от друга.

При монтаже друг над другом нескольких устройств возникает опасность взаимного нагревания. Такое размещение возможно только в том случае, если воздух, всасываемый верхним устройством, не теплее допустимой температуры окружающей среды (☞ Технические данные). Т.е. требуется соответственно большее расстояние или тепловая изоляция.



4.3 Монтаж на открытом воздухе

Монтаж на открытом воздухе при температуре до -20°C возможен, если устройство не отключается от источника питания. Расположение устройства должно обеспечивать ему хорошую защиту от атмосферных воздействий, т.е. также необходимо исключить прямое попадание солнечных лучей!

4.4 Место установки в условиях сельского хозяйства

Во избежание повреждения парами аммиака, при установке в условиях сельского хозяйства, устройство, при возможности, следует монтировать не непосредственно в хлеву, а во вспомогательном помещении.

4.5 Влияние температуры при вводе в эксплуатацию

Избегайте образования конденсированной влаги и связанных с ней нарушений работоспособности путём хранения устройства при комнатной температуре!

5 Монтаж электрооборудования

5.1 Меры предосторожности



Опасность электрического тока

- Работы с деталями электрооборудования могут производить только квалифицированные электрики или лица, обученные работе с электрическими приборами, под наблюдением квалифицированного электрика, согласно с правилами техники безопасности.
- Следует учитывать 5 основных правил электробезопасности!
- **Не работайте с устройством, находящемся под напряжением. Даже после отключения промежуточный контур еще продолжает оставаться под напряжением. Необходимо выждать в течение не менее трех минут.**
- В противном случае, для обеспечения надежного электрического размыкания может потребоваться выполнение дальнейших мероприятий.
- При любых работах с токопроводящими деталями или линиями всегда должен присутствовать второй сотрудник, в случае необходимости готовый отключить напряжение.
- Электрическое оборудование следует регулярно проверять: ослабленные соединения следует подтягивать, а повреждённые провода или кабели сразу же заменять.
- Электрошкаф или все блоки электропитания следует всегда держать закрытыми. Доступ разрешен только уполномоченным лицам с помощью ключа или специального инструмента.
- Не разрешается работа устройства с открытым корпусом, так как внутри устройства находятся токопроводящие, оголённые детали. Несоблюдение данных условия может привести к серьезным травмам.
- В случае металлических кабельных вводов с помощью болтов следует изготовить соединение заземляющего провода с нижней частью корпуса. Ввод в эксплуатацию разрешается только в том случае, если эти болты установлены надлежащим образом!
- Пользователь устройства несет ответственность за соблюдение электромагнитной совместимости всей установки согласно местным действующим нормам.
- Электрооборудование ни в коем случае нельзя чистить с помощью воды или иных жидкостей.



Информация

Все соответствующие подключения представлены в Приложении к данному Руководству по эксплуатации (☞ Схема соединений)!

5.2 Монтаж с соблюдением электромагнитной совместимости

5.2.1 Излучение помех и прокладка проводов

Для того, чтобы избежать помех, возникающих вследствие паразитных связей и гарантировать соблюдение уровня помех радиоприему, соединительные провода в клеммных коробках электродвигателей и в контроллере необходимо сделать как можно более короткими. При этом, расстояния между токопроводящим проводом, проводом электродвигателя и сигнальными проводами должны быть по возможности большими.

При прокладке экранированных проводов следует избегать так называемых “Pig-Tails” (образования нитей в виде свиного хвостика) экрана. Экран должен укладываться как можно ближе к соединительным клеммам экранированного провода и при этом должен быть как можно более коротким, плоским (уменьшение индукции) и должен быть подведен к соединению защитного провода без возможности его истирания.

При монтаже устройства в распределительном шкафу следует обратить внимание на то, чтобы “горячие” (т.е. создающие помехи) провода и помехозащищенные провода не укладывались в одних и тех же кабельных каналах.

5.2.2 Линия двигателя

Экранирование проводов электродвигателей (U, V, W, PE) должно быть двойным (двухсторонним), т.е. на электродвигателе и на контроллере оно должно быть соединено с защитным проводом.

При использовании экранированного провода электродвигателя класс предельных значений В согласно EN 55011 соблюдается для провода, длина которого составляет макс. 10 м.

Экранирование соединительного провода для термостатического выключателя “ТВ” (термоконтакт) или датчика температуры “ТР” (терморезистор с положительным температурным коэффициентом) для защиты электродвигателя должно быть с одной стороны соединено на контроллере с защитным проводом. Линии подачи энергии не должны прокладываться в одних и тех же кабельных каналах, как провода электродвигателя.

5.2.3 Линии цепи управления

Во избежание паразитной связи необходимо соблюдать должное расстояние между сетевыми линиями и линиями двигателя. Длина линий цепи управления не должна превышать 30 м; начиная от 20 м, их следует экранировать! При использовании экранированной линии, экран должен быть соединён с заземляющим проводом с одной стороны, т.е. у регулирующего устройства (как можно более короткое соединение с низким уровнем индукции!).

5.2.4 Ток высшей гармоники для устройства ≤ 16 А

Согласно EN 61000-3-2 эти устройства классифицируются в качестве “профессионального” оборудования. Поэтому их применение ограничивается хозяйственной деятельностью, определенными профессиями или промышленностью.

Допускается подключение к сети низковольтного напряжения (общественные сети), если это будет разрешено соответствующим компетентным энергоснабжающим предприятием.

5.3 Подключение к сети

5.3.1 Сетевое напряжение

Подключение к сети осуществляется на клеммах: PE, L1, L2, L3. При этом следует обязательно соблюдать указания допуска для сетевого напряжения (☞ Технические данные и размещенная сбоку фирменная табличка с паспортными данными).



Опасность электрического тока
Не пригодно для систем IT!

5.3.2 Требуемые характеристики качества сетевого напряжения



Опасность электрического тока

Сетевое напряжение должно соответствовать характеристикам качества EN 50160 и нормам напряжения, определенным в IEC60038!

5.3.3 Ток утечки, постоянное соединение, защитный провод



Опасность электрического тока

Максимальный ток утечки зависит от типа устройства и подаваемого сетевого напряжения (☞ Технические данные). Касательно постоянного соединения и исполнения подключения защитного провода обязательно выполняются требования предписания для тока утечки с учетом действующих местных норм (для Европы ☞ EN 50178 пункт 5.2.11 или 5.3.2.1 и т.д.).

Минимально допустимое поперечное сечение защитного провода при постоянном соединении = 1,5 мм²!

5.4 Системы с аварийными выключателями избыточного тока



Опасность электрического тока

При использовании схем защиты от тока утечки следует обеспечить, чтобы они были “чувствительны ко всем типам тока” (тип В). Согласно EN 50 178, статья 5.2. установка прочих схем защиты от тока утечки не разрешается. Для обеспечения как можно более высокой безопасности деятельности при использовании схем защиты от тока утечки мы рекомендуем силу тока отключения 300 мА.

5.5 Вывод статического преобразователя частоты

5.5.1 Подключение двигателя

Подключение электродвигателя осуществляется к клеммам: PE, U, V, W. При выборе вида подключения (Y или D) необходимо учитывать данные электродвигателя (фирменная табличка с паспортными данными) (☞ Характеристики U / f и Технические данные).



Информация

- Если к преобразователю частоты может быть подключен только один электродвигатель, то в этом случае не допускается параллельный режим работы нескольких электродвигателей!
- Максимальная длина экранированного провода электродвигателя составляет 10 м. Использование провода большей длины не допускается!

5.5.2 Выключатель между устройством управления и двигателем (ремонтный выключатель)

Ремонтный выключатель предпочтительно **устанавливать перед устройством управления** (подвод выключателя).

При полном отключении (общая нагрузка) после контроллера должно отключиться разблокирование (блокировка регулятора = ВЫКЛ. / ВКЛ.). Т.е. требуется дополнительный вспомогательный контакт. Включение электродвигателя с одновременным разблокированием (ВКЛ.) способствует безопасному подключению при незначительной регулировке контроллера.



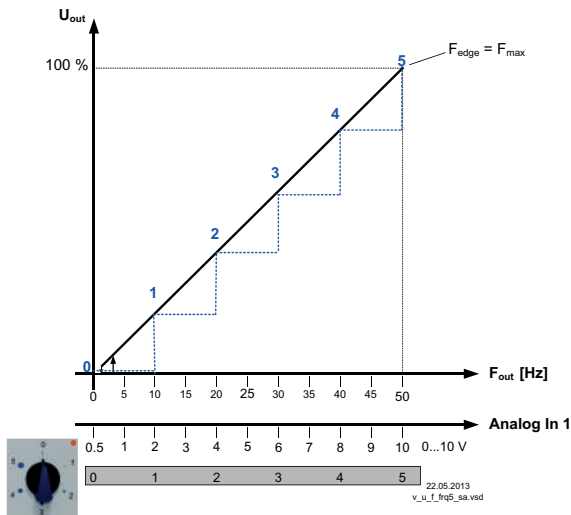
Осторожно!

При подключении двигателя и существующей деблокировке, в определённых обстоятельствах это происходит при полной регулировке устройства управления. Это может привести к отключению из-за повышенного напряжения.

5.5.3 Характеристика U/f

Посредством 5-ти ступенчатого переключателя управляющий сигнал для установки частоты на выходе переключается на аналоговый выход устройства (0 - 10 В Δ 0 - 50 Гц).

Диаграмма Задающий сигнал и характеристика U/f (линейная)



Аналоговый вход: Задающий сигнал числа оборотов через 5-ти ступенчатый переключатель

F_{out} : Частота на выходе

U_{out} : Напряжение на выходе

U_{start} : Пусковое напр.

F_{off} : ЧАСТОТА ОТКЛЮЧ

F_{edge} : Предел. частота

F_{max} : Максимальная частота

Потенциометр для подстройки ступени

В состоянии поставки устройство работает с максимально возможной частотой соответствующей каждой ступени (☞ Диаграмма).

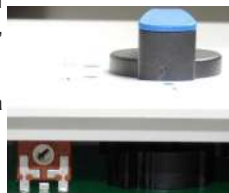
С помощью внешнего потенциометра можно уменьшать задающий сигнал (0 - 10 V) для каждой ступени, и, следовательно, частоту на выходе.

Уменьшение оказывает воздействие в процентном отношении на все ступени (1 - 5). Поэтому, при известных обстоятельствах, создается возможность предотвращения возникновения резонансных шумов в определенном диапазоне частот.

Настройка потенциометра осуществляется с помощью отвертки

- Влево до упора: уменьшение отсутствует, т. е. частота на выходе, например, на 5-ой ступени = 50 Гц (Заводская настройка ☞ Диаграмма)
- Вправо до упора: максимальное уменьшение 25 %, т.е. частота на выходе, например, на 5-ой ступени = 37,5 Гц)

Величину частоты на выходе можно проверить с помощью соответствующего измерительного прибора!



Потенциометр для подстройки ступени



Опасность электрического тока

- Ни в коем случае не разрешается производить работы с частями прибора, находящимися под напряжением. Класс защиты открытого устройства - IP00! Существует опасность прямого контакта с напряжением, опасным для жизни.
- Перед открытием устройства следует выждать не менее 3 минут после его отключения от сети!
- Соблюдайте правила техники безопасности!

5.6 Защита двигателя

Защита двигателя возможна при помощи подключения термостатных выключателей “ТВ” (термоконтактов) или термодатчиков “ТР” (позисторов).

Настроечный переключатель “J1” в корпусе клеммной коробки должен быть установлен в соответствии с используемым термоэлектрическим реле.	
<p>Электродвигатель с датчиком температуры “ТР” Для электродвигателей с датчиком температуры “ТР”настроечный переключатель вставляется сверху (заводская настройка). К одному устройству может быть последовательно подключено максимум шесть отдельных датчиков температуры (DIN 44081 или DIN 44082).</p>	
<p>Электродвигатель с термостатическим выключателем “ТВ” Для электродвигателей с термостатическим выключателем “ТВ” настроечный переключатель “J1” должен быть вставлен снизу.</p>	

При срабатывании подключённого термостатического выключателя или датчика температуры (размыкание между двумя клеммами “ТВ/ТР”) устройство отключается и не включается повторно.

Якорь реле “K1” опущен, клеммы “13” - “14” разъединены. Сигнальная лампа мигает с кодом 15 (☞ Диагностика / Неисправности).

Возможности повторного включения после охлаждения привода, т.е. при восстановлении соединения между обеими клеммами “ТВ/ТР” путём:

- отключения и повторного включения сетевого напряжения.
- Через цифровой вход на дистанционное управление (разблокирование ВКЛ. / ВЫКЛ.).



Опасность электрического тока

- Отдельно экранированный соединительный провод для термоэлектрического реле.
- На клеммы “ТВ/ТР” нельзя подавать внешнее напряжение!

5.7 Обеспечение электропитания для внешних устройств (+24В, GND)

Для внешних устройств, например, для датчика, встроено питающее напряжение (макс. ток нагрузки ☞ Технические данные).

При возникновении перегрузки или короткого замыкания (24 В - GND), происходит отключение внешней подачи питания (самовосстанавливающийся предохранитель). Устройство приводится в действие через “Сброс” и работает дальше.

Не допускается соединение друг с другом выходов нескольких устройств!

5.8 Деблокировка, устройство ВКЛ. / ВЫКЛ. (цифровой вход 1 = D1)

Электронное выключение и Сброс после неисправности двигателя через беспотенциальный контакт на клеммах “D1” - “24 В (входное сопротивление и диапазон напряжения ” Технические данные) ”.

- Устройство “ВКЛ.” при замкнутом контакте.
- Устройство “ВЫКЛ.” при разомкнутом контакте.

Управление через контакты без потенциала, подключается малое напряжение около 24 В постоянного тока.



Опасность электрического тока

- При дистанционном управлении регулятора в выключенном состоянии активация не производится (отсутствие развязки потенциалов согласно VBG4 §6)!
- Ни в коем случае не подавать сетевое напряжение на цифровые входы!

5.9 Выход реле (K1)

Подача сообщения о работе оборудования или управление электродвигателем установки положения заслонки возможны через беспотенциальный контакт реле “K1” (макс. электрическая нагрузка на контакт — Технические данные и Схема электрических соединений).

При регулировке посредством 5 Гц якорь реле втянут, т.е. клеммы “13” и “14” переключены.

При незначительной регулировке (ниже 3 Гц), отключение через разблокирование, отключение сетевого напряжения или же при возникновении неисправности якорь реле опадает.

5.10 Подключение в обход

При подключении в обход (обход регулятора под напряжением) необходимо обратить внимание на следующее:

- Двусторонняя блокировка сетевого контактора и контактора параллельного контура.
- Задержка при переключении минимально 1 секунда.
- При отключении защиты на Вывод статического преобразователя частоты “Разблокирование” (ВКЛ. / ВЫКЛ.) должно быть разомкнуто, а при включении снова замкнуто. После отключения время ожидания перед повторным включением должно составлять не менее 90 секунд!
- Ни в коем случае не подавайте сетевое напряжение на выход преобразователя частоты!

5.11 Потенциал подключения управляющего напряжения

Подключение управляющего напряжения (< 50 В) относится к общему потенциалу заземления GND (исключение: беспотенциальные контакты реле). Между соединениями с управляющим напряжением и защитным проводом существует гальваническая развязка. Необходимо удостовериться в том, что максимальное напряжение постороннего источника на подключениях управляющего напряжения не может превышать 50 В (между клеммами “GND” и защитным проводом “PE”). В случае необходимости, может быть изготовлено соединение с потенциалом защитного провода; следует установить перемычку между клеммой “GND” и соединением “PE” (клемма для экранирования).

6 Ввод в эксплуатацию

6.1 Предпосылки для ввода в эксплуатацию

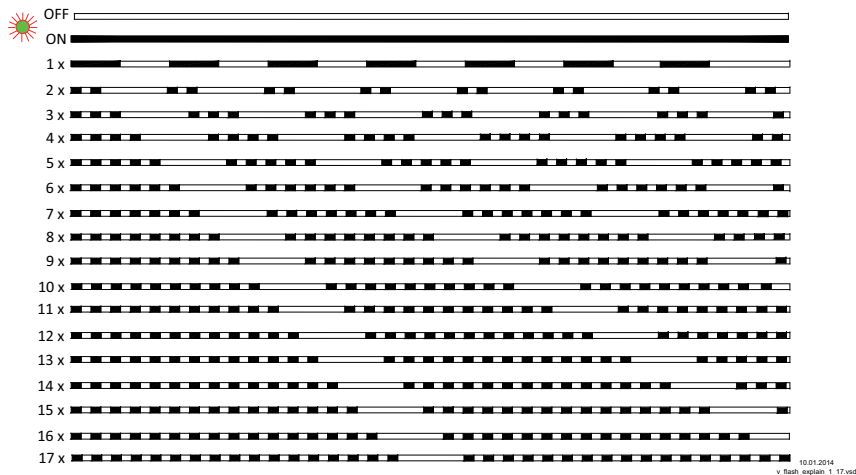


Осторожно!

1. Устройство должно монтироваться и подключаться согласно с Руководством по эксплуатации.
2. Следует еще один раз проверить правильность всех подключений.
3. Сетевое напряжение должно соответствовать данным, указанным на табличке изготовителя.
4. Не должен превышать расчётный ток, указанный на табличке изготовителя.
5. В опасной зоне не должны находиться люди или предметы.

7 Диагностика / Неисправности

Рабочее состояние сигнализируется с помощью светодиода режима работы посредством мигающего кода.



Код	Реле К1	Пояснение	Реакция контроллера
			Устранение
OFF	якорь реле отпущен, 13 - 14 разъединены	Отсутствие сетевого напряжения	Устройство отключается при сбое сетевого напряжения "ВЫКЛ." и снова автоматически включается при возобновлении нормального электропитания "ВКЛ." Проверить сетевое напряжение и входной предохранитель.
ON	При регулировке свыше 5 Гц втянут (клеммы 13 - 14 перемкнуты). При регулировке ниже 3 Гц отпущен (клеммы 13 - 14 разомкнуты)	Нормальный режим работы без неисправности	
1	якорь реле отпущен, 13 - 14 разъединены	Отсутствие деблокирования = ВЫКЛ. Не перемкнуты клеммы "D1" - "24 V" (цифровой вход 1).	Отключение через внешний контакт (разблокирование, устройство ВКЛ. / ВЫКЛ.).

Код	Реле К1	Пояснение	Реакция контроллера
			Устранение
2	<p>При регулировке свыше 5 Гц втянут (клеммы 13 - 14 разомкнуты).</p> <p>При регулировке ниже 3 Гц отпущен (клеммы 13 - 14 разомкнуты)</p>	<p>Активное управление температурой</p> <p>Для того, чтобы предохранить устройство от повреждения вследствие слишком высокой внутренней температуры, в распоряжении имеется активное управление температурой. При возрастании температуры свыше установленного предельного значения, происходит линейное уменьшение регулирования. Чтобы избежать внешнего отключения всей установки из-за режима работы, уменьшенного вследствие слишком высокой внутренней температуры (при допуске режиме работы контроллера), через реле не передается какое-либо сообщение об ошибке.</p>	<p>При падении температуры происходит линейное возрастание регулировки.</p> <p>Контроль охлаждения контроллера</p>
4	<p>якорь реле отпущен, 13 - 14 разъединены</p>	<p>Выпадение фазы</p> <p>Контроллер имеет в своем распоряжении встроенное устройство контроля фаз, которое в случае возникновения сетевой помехи (отказа предохранителя или исчезновения сетевой фазы) отключает устройство с задержкой по времени (около 15 с). Функция задается только при достаточной нагрузке контроллера.</p>	<p>После отключения, при наличии электропитания повторная попытка запуска осуществляется через приблизительно 5 секунд. Это будет происходить до тех пор, пока снова не будут восстановлены все три сетевые фазы.</p> <p>Проверить сетевое напряжение.</p>
6	<p>якорь реле отпущен, 13 - 14 разъединены</p>	<p>Неисправность IGBT</p> <p>Замыкание на землю или короткое замыкание на выходе преобразователя.</p>	<p>Устройство отключено, повторная попытка запуска происходит через приблизительно 60 сек. код 9.</p> <p>Окончательное отключение, если после третьей попытки запуска повторное распознавание ошибки происходит с интервалом < 60 сек.</p> <p>Сброс через разблокирование или ВКЛ. / ВЫКЛ. сетевого напряжения.</p>

Код	Реле К1	Пояснение	Реакция контроллера
			Устранение
7	якорь реле отпущен, 13 - 14 разъединены	Промежуточный контур Пониженное напряжение Напряжение промежуточного контура в течение более чем 75 сек ниже установленного предельного значения.	Модуляция при пониженном напряжении сразу же отключается, сообщение об ошибке подается через 75 сек. Автоматическое повторное включение и выключение, если напряжение в течение минимум 5 сек превышает установленное предельное значение. Проверить сетевое напряжение.
8	якорь реле отпущен, 13 - 14 разъединены	Промежуточный контур Пониженное напряжение Напряжение промежуточного контура в течение более чем 75 сек выше установленного предельного значения. Причиной может быть слишком высокое сетевое напряжение или работа электродвигателя в генераторном режиме.	Модуляция при повышенном напряжении сразу же отключается, сообщение об ошибке подается через 75 сек. Автоматическое повторное включение и выключение, если напряжение в течение минимум 15 сек ниже установленного предельного значения. Проверить сетевое напряжение. Предотвращение работы электродвигателя в генераторном режиме.
9	якорь реле отпущен, 13 - 14 разъединены	Перерыв для охлаждения IGBT Перерыв для охлаждения IGBT на приблизительно 60 сек.	Окончательное отключение после 2 перерывов для охлаждения ⚡ Код 6.
12	якорь реле отпущен, 13 - 14 разъединены	Слишком низкое сетевое напряжение Сетевое напряжение в течение более чем 75 сек ниже установленного предельного значения.	Модуляция при пониженном напряжении сразу же отключается, сообщение об ошибке подается через 75 сек. Автоматическое повторное включение и выключение, если напряжение в течение минимум 5 сек превышает установленное предельное значение. Проверить сетевое напряжение.
13	якорь реле отпущен, 13 - 14 разъединены	Сетевое напряжение слишком высокое Сетевое напряжение в течение более чем 75 сек выше установленного предельного значения.	Модуляция при повышенном напряжении сразу же отключается, сообщение об ошибке подается через 75 сек. Автоматическое повторное включение и выключение, если напряжение в течение минимум 15 сек ниже установленного предельного значения. Проверить сетевое напряжение.

Код	Реле К1	Пояснение	Реакция контроллера
			Устранение
14	якорь реле отпущен, 13 - 14 разъединены	Ошибка Пиковый ток В случае превышения (также кратковременного) током на выходе установленного предельного значения происходит выключение.	После выключения контроллер выжидает около 30 секунд и после этого осуществляет дальнейшие попытки повторного запуска. При возникновении в течение 60 сек (временной интервал до следующей ошибки) 10 дальнейших следующих друг за другом отключений, происходит окончательное отключение с сообщением об ошибке. По истечению 90 секунд без дальнейших отключений, происходит сброс счетчика.
15	якорь реле отпущен, 13 - 14 разъединены	Неисправность двигателя Отключение закрытого термостатного выключателя или термодатчика, или прерывание между обеими клеммами "ТВ / ТР". Штекер для "ТВ" или "ТР" установлен в неправильном положении.	Устройство отключается и не включается повторно. Проверить электродвигатель и подключение, затем Сброс (Сброс Защита электродвигателя).
16	якорь реле отпущен, 13 - 14 разъединены	Перегрев синусоидального фильтра (только в исполнении со встроенным синусоидальным фильтром)	Отключение при наличии слишком высокой температуры, повторное включение после охлаждения. Контроль температуры в устройстве, контроль охлаждения устройства.

Код	Реле К1	Пояснение	Реакция контроллера
			Устранение
17	якорь реле отпущен, 13 - 14 разъединены	Ошибка перегрузки Преобразователь был отключен по ограничению тока.	<p>После 4-х кратного распознавания (I^2t-процесса; максимальная перегрузка в течение свыше 60 сек) будет сообщено об ошибке.</p> <p>После каждого распознавания (был установлен IGTV Recovery Flag) выжидается 30 сек до повторной попытки запуска.</p> <p>При этом соответствующая ошибка должна иметь временной интервал менее 5 мин (запуск после повторного запуска).</p> <p>При каждом распознавании модуляция сразу же отключается.</p> <p>Контроль нагрузки устройства.</p> <p>Сброс через разблокирование или ВКЛ. / ВЫКЛ. сетевого напряжения.</p>


8 Приложение

8.1 Технические данные

тип	FRQ5-4A	FRQ5-10A	FRQ5-16A
Арт. №	36229 (308274-42)	36230 (308275-42)	37274 (308299-42)
Расчетный ток Выход {1}	4 А	10 А	16 А
Расчетный ток Вход {2} (I основная гармоническая составляющая @ 50 Гц)	3,8 А (3,5 А)	9,4 А (8,6 А)	15,2 А (14,0 А)
Рекомендуемая мощность электродвигателя {3}	1,5 kW	4,0 kW	7,5 kW
Макс. входной предохранитель {4}	10 А	16 А	20 А
Макс. ток утечки согласно с определениями распределительных подстанций DIN EN 60990	< 3,5 мА	< 3,5 мА	около 5 мА
Макс. потеря мощности около {2}	60 W	150 В	290 В
Расчётная температура	40 °C	50 °C	55 °C
Масса	2,6 кг	5,6 кг	6,0 кг

- {1} *Расчётный ток Выход \hat{I} Данные тока Фирменная табличка изготовителя @ Расчётное напряжение, @ Расчётная температура (cos ϕ 0,8 на выходе).*
- {2} *При расчётном напряжении (cos ϕ 0,8 на выходе), значения для отличающихся от этого данных по заказу*
- {3} *Пример данных мощности 4-х полюсного электродвигателя. При определении параметров преобразователя частоты решающее значение имеет номинальная сила тока электродвигателя!*
- {4} *Макс. Входной предохранитель предоставляет заказчик (предохранитель для защиты распределительных сетей) согласно DIN EN 60204-1 классификация VDE0113 часть 1*

Напряжение в сети*	3 ~ 208...480 В (-15 .. +10 %), 50/60 Гц
Расчётное напряжение	400 В
Максимальное напряжение на выходе	около 95 % от $U_{\text{сети}}$
Максимальная частота на выходе	50 Гц
Предел. частота	50 Гц
Характеристика U/f	Линейный
Тактовая частота	16 - 8 кГц (подстраивается автоматически в зависимости от внутреннего нагрева, 8 кГц - при максимальной температуре внутри устройства)
Время разгона	20 сек.
ВРЕМЯ ОСТАНОВКИ	20 сек.
Ограничение тока	FRQ5-4A: 120 %, FRQ5-10A: 110 %, FRQ5-16A: 120 %

Коэффициент мощности	> 0,9
Электропитание для внешних устройств	+24 В ± 20 %, I _{макс} 70 мА
Мощность потерь в режиме ожидания	около 3 Вт
Макс. нагрузка контакта внутреннего реле	2 А / 250 В AC
Макс. допустимая температура окружающей среды	55 °С
Мин. допустимая температура окружающей среды	0 °С (если устройство не обесточено, до -20 °С)
Допускаемый диапазон температур при хранении и транспортировке	-30...+80 °С
Макс. допустимая высота установки	0...4000 м над уровнем моря Более 1000 м над уровнем моря расчётный ток на выходе должен быть сокращён на 5 % / 1000 м
Допускаемая относительная влажность	85% не в точке конденсации
Электромагнитная совместимость для нормальных напряжений 230 / 400 В согласно DIN IEC 60038	Излучение помех согласно EN 61000-6-3 (жилые помещения) Устойчивость к помехам согласно EN 61000-6-2 (промышленные помещения)
Ток высшей гармоники	Согласно EN 61000-3-2 для "профессионального устройства"  Электрооборудование / Токи высших гармоник Отдельные уровни высшей гармоники тока в виде процентной величины основной гармоники расчетного тока можно узнать у изготовителя.
Вибростойкость (при вертикальной установке, т.е. кабель подводится снизу).	широкодиапазонные шумы (симуляция теста испытания на долговечность) согласно EN 61373, категория 1 класс В. Испытание на удар и вибрацию согласно EN 61373, категория 1
Макс. поперечное сечение / диаметр провода для сетевого подключения и подключения электродвигателя	Сечение провода, из одной проволоки: 4 мм ² Сечение провода, из тонкой проволоки: 4 мм ² , с кабельным зажимом 2,5 мм ² Провод (AWG): 12
тип защиты корпуса	IP54

* В отношении сетевого подключения эти устройства согласно DIN EN 61800-3 относятся к устройствам категории "С2". При этом сохраняются повышенные требования, предъявляемые к излучению помех > 2 кГц для устройств категории "С1".

8.1.1 Макс. нагрузка зависит от температуры окружающей среды и сетевого напряжения

Самое высокая допустимая температура для расчётного тока при расчётном напряжении указана в качестве расчётной температуры.

Так как решение отвода, возникающей в устройстве мощности потерь (тепловыделение) зависит от температуры окружающей среды, то при температуре окружающей среды, превышающей расчётную температуру, необходимо уменьшить макс. нагрузку (☞ следующая таблица)!

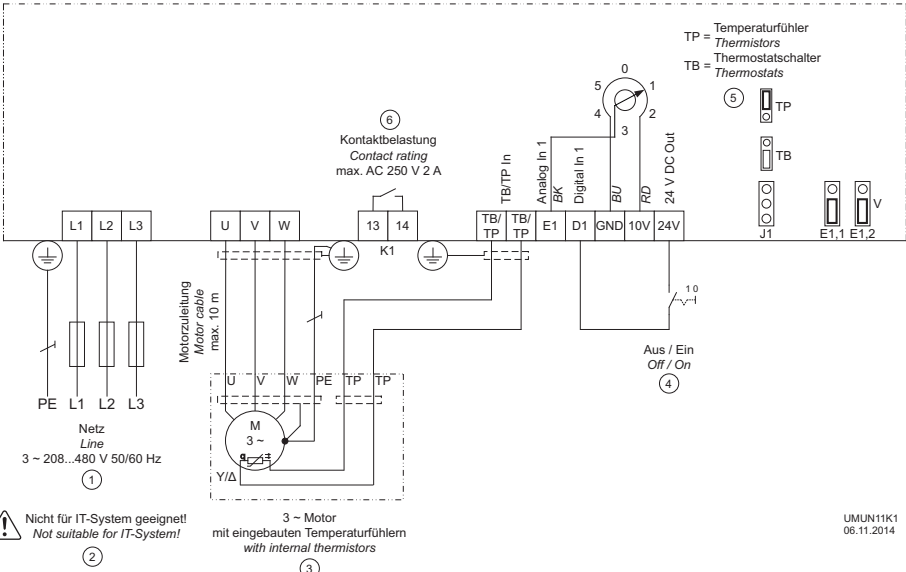
Измеренное за сутки среднее значение должно быть на 5 К ниже максимальной температуры окружающей среды. При встраивании в электрошкаф теряемая мощность устройства и её возможное влияние на окружающую температуру должны учитываться!

Так как возникающая в устройстве мощность потерь увеличивается при возрастающем сетевом напряжении, необходимо учитывать следующую таблицу.

Максимальный ток двигателя зависит от сетевого напряжения и температуры окружающей среды						
	208 В (-15 %) ... 415 В (+6 %)			более 415 В (+6%) ... 480 В (+10%)		
тип	40 °C	50 °C	55 °C	40 °C	50 °C	55 °C
FRQ(5)-4A	4,0 A	3,2 A	2,8 A	3,6 A	2,8 A	2,5 A
FRQ(5)-10A	10,0 A	10,0 A	9,5 A	10,0 A	9,0 A	8,5 A
FRQ(5)-16A	16,0 A	16,0 A	16,0 A	16,0 A	16,0 A	16,0 A

8.2 Схема электрических соединений

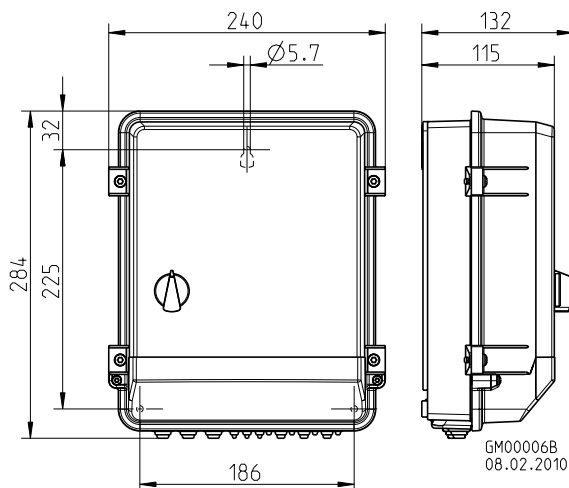
FRQ5-4/10/16A



UMUN11K1
06.11.2014

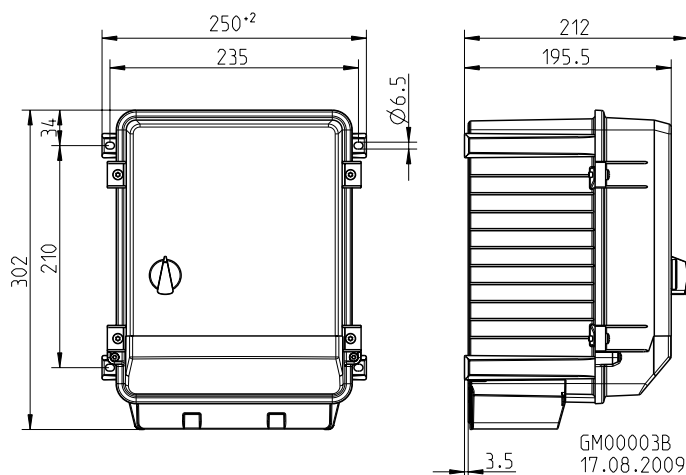
- 1 Сеть 3 ~ 208 В...480 В, 50/60 Гц
- 2 Не пригодно для систем IT!
- 3 3 ~ электродвигатель с вмонтированным датчиком температуры
- 4 Разблокирование Устройстве Выкл. / Вкл.
- 5 TP = датчик температуры, TB = термостатический выключатель
- 6 Макс. нагрузка контакта переменный ток 250 В 2 А

8.3 Расчётные формы [мм] FRQ5-4A



Изображение положения переключателя ни к чему не обязывающее!

FRQ5-10/16A



Изображение положения переключателя ни к чему не обязывающее!

8.4 Указание производителя

Наша продукция выпускается с соблюдением соответствующих международных предписаний. Если у Вас есть вопросы по использованию нашей продукции или Вы планируете особые случаи применения, то обратитесь по следующему адресу:

Systemair
Industrievägen 3
73930 Skinnskatteberg
Telefon:+46 (0) 222 440 00
Telefax:+46 (0) 222 440 99
mailbox@systemair.se
www.systemair.se