



Symaro™

Погружные датчики температуры

QAE21...

Пассивные датчики для измерения температуры воды в трубопроводах и баках.

Применение

QAE21... разработаны для применения в установках ОВК для:

- контроля или ограничения температуры подачи,
- ограничения температуры обратного теплоносителя,
- контроля температуры ГВС.

Перечень типов

Тип	Комплектация	Длина погружного элемента	Номинальное давление	Чувствительный элемент	Степень защиты
QAE2111.010	С зажимом для защитной гильзы ¹⁾	100 мм	PN ³⁾	Pt 100	IP42 (IP54) ²⁾
QAE2111.015	С зажимом для защитной гильзы ¹⁾	150 мм	PN ³⁾	Pt 100	IP42 (IP54) ²⁾
QAE2112.010	С зажимом для защитной гильзы ¹⁾	100 мм	PN ³⁾	Pt 1000	IP42 (IP54) ²⁾
QAE2112.015	С зажимом для защитной гильзы ¹⁾	150 мм	PN ³⁾	Pt 1000	IP42 (IP54) ²⁾
QAE2120.010	Вкл. защитную гильзу с резьбовым ниппелем G ½ A	100 мм	PN 10	LG-Ni 1000	IP42 (IP54) ²⁾
QAE2120.015	Вкл. защитную гильзу с резьбовым ниппелем G ½ A	150 мм	PN 10	LG-Ni 1000	IP42 (IP54) ²⁾
QAE2121.010	С зажимом для защитной гильзы ¹⁾	100 мм	PN ³⁾	LG-Ni 1000	IP42 (IP54) ²⁾
QAE2121.015	С зажимом для защитной гильзы ¹⁾	150 мм	PN ³⁾	LG-Ni 1000	IP42 (IP54) ²⁾
QAE2130.010	С зажимом для защитной гильзы ¹⁾	100 мм	PN ³⁾	NTC 10k	IP42 (IP54) ²⁾
QAE2130.015	С зажимом для защитной гильзы ¹⁾	150 мм	PN ³⁾	NTC 10k	IP42 (IP54) ²⁾

1) Требуется защитная гильза (не включена в комплект)

2) IP 54 с сальником для кабеля M16 (не включен в комплект)

3) В зависимости от типа используемой защитной гильзы

При оформлении заказа указывайте название и обозначение датчика, например:
 Датчик температуры погружной **QAE2120.010** или защитная гильза **ALT-SS100**.

Комбинации оборудования

Любые системы или устройства, способные принимать и обрабатывать входные сигналы пассивных датчиков.

Функционирование

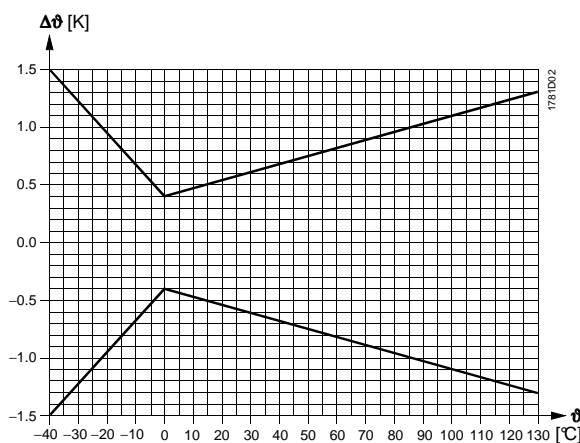
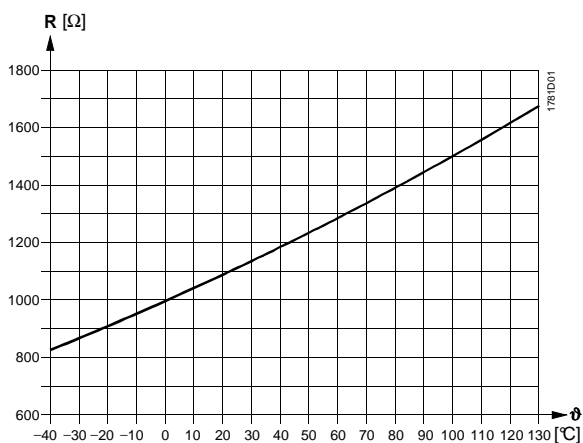
Датчик получает температуру среды от сенсорного элемента, сопротивление которого меняется как функция от температуры.
 Сигнал отправляется для дальнейшей обработки на вход используемого регулятора/контроллера.

Чувствительные элементы

LG-Ni 1000

Рабочая характеристика:

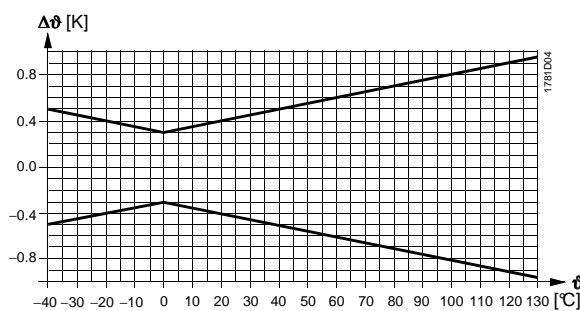
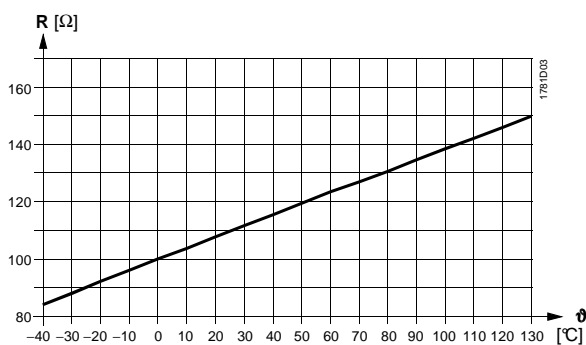
Точность:



Pt 100 (класс B)

Рабочая характеристика:

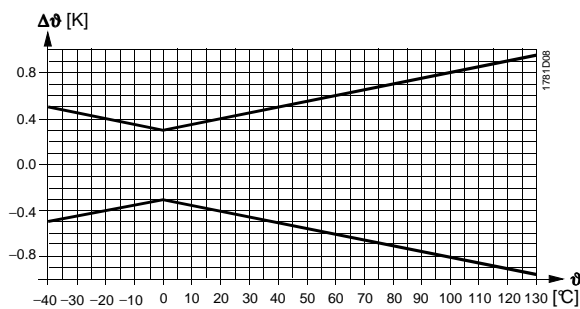
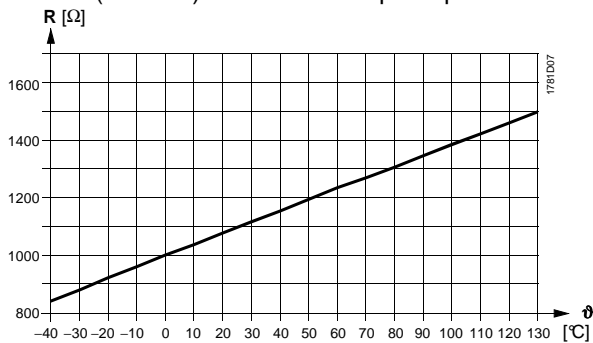
Точность:



Pt 1000 (класс B)

Рабочая характеристика:

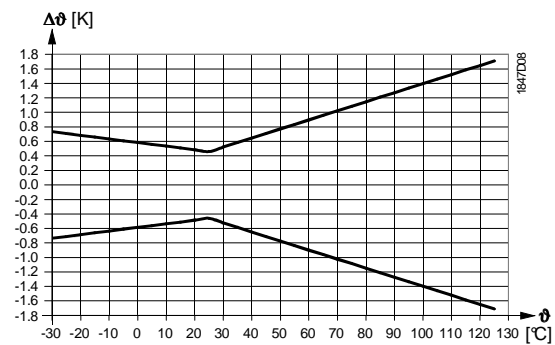
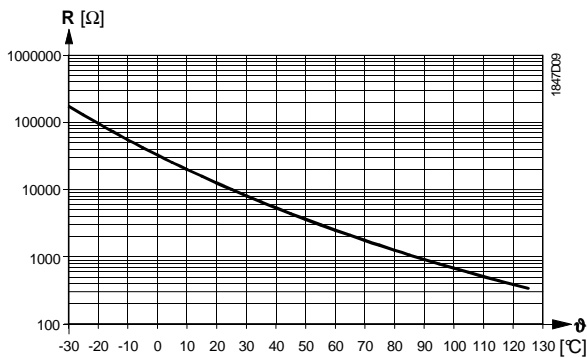
Точность:



NTC 10k

Рабочая характеристика:

Точность:



Обозначения:

R	величина сопротивления (Ом),
ϑ	температура (°C),
$\Delta\vartheta$	дифференциал температуры (K).

Механическая конструкция

Погружной датчик температуры состоит из следующих элементов:

- двухсекционный пластиковый корпус, состоящий из основания с клеммами и съёмной крышки (с пружинной защёлкой),
- погружной щуп в сборе с чувствительным элементом.

Клеммы доступны для подключения, если снять крышку. Кабельный ввод выполнен в виде уплотняющего кольца, которое при необходимости можно заменить сальником M16 (IP 54).

Аксессуары (не включены в стандартную поставку)

Название	Материал	Номинальное давление	Тип уплотнения	Погружная длина	Тип
Компрессионный фитинг	V4A (1.4571)	PN 16	Резьбовой с уплотнением	---	AQE2102
Защитная гильза	Латунь (CuZn37)	PN 10	Резьбовой с уплотнением	100 мм	ALT-SB100
Защитная гильза	Латунь (CuZn37)	PN 10	Резьбовой с уплотнением	150 мм	ALT-SB150
Защитная гильза	V4A (1.4571)	PN 16	Резьбовой с уплотнением	100 мм	ALT-SS100
Защитная гильза	V4A (1.4571)	PN 16	Резьбовой с уплотнением	150 мм	ALT-SS150
Защитная гильза	V4A (1.4571)	PN 40	С фланцем для плоского уплотнителя	100 мм	ALT-SSF100
Защитная гильза	V4A (1.4571)	PN 40	С фланцем для плоского уплотнителя	150 мм	ALT-SSF150
Сальник M16 кабельного ввода	-	-	-	-	7466200470

Другие типы защитных гильз и аксессуаров указаны в документе N1194.

Замечания по проектированию

Защитные латунные гильзы нельзя использовать при номинальных давлениях выше PN 10 или при температурах выше 130°C. Для более высоких значений номинального давления (до PN 16) или температур до 135 °C требуется защитная гильза из нержавеющей стали (V4A), см. таблицу аксессуаров.

Максимальная температура среды для QAE2130.xx составляет 125 °C!

Замечания по монтажу и вводу в эксплуатацию

В зависимости от применения датчик должен быть установлен:

- для контроля температуры подачи:
 - в подаче контура отопления:
 - непосредственно после насоса, если насос расположен в подаче;
 - через 1,5..2 м после смесительного клапана, если насос расположен в обратном трубопроводе;
- для ограничения температуры обратного теплоносителя:
 - на обратном трубопроводе, в таком месте, где температура может быть измерена наиболее точно.

Датчик должен быть установлен на повороте трубы так, чтобы погружной щуп либо защитная гильза располагались навстречу потоку. Вода должна быть достаточно перемешана в точке снятия показаний температуры, либо в потоке от насоса, либо, если насос смонтирован в обратном трубопроводе, как минимум 1,5 м после точки смешения.

Датчик должен быть смонтирован таким образом, чтобы ввод кабеля НЕ располагался сверху.

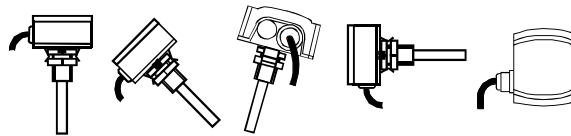
Для всех типов датчиков длина погружения должна составлять минимум 60 мм!

Датчик не должен закрываться крышкой.

Для установки датчика в трубу должен быть вварен резьбовой фитинг либо тройник с резьбой G ½.

Положения монтажа

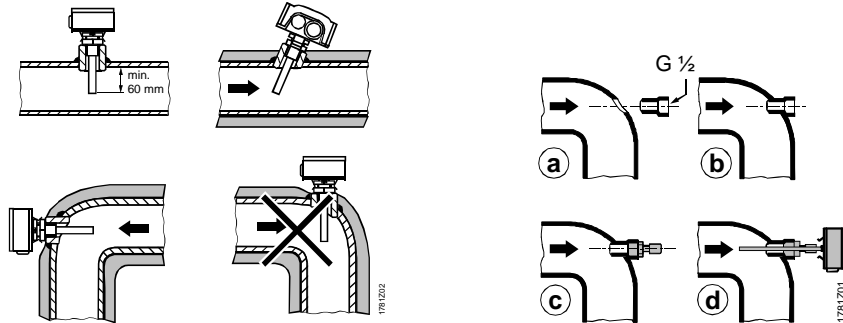
допускаются:



не допускаются:



Монтаж



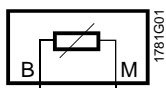
Замечание!

- Для датчиков без уплотнения резьбовых nipples G ½ должны использоваться средства уплотнения резьбовых соединений (например, пенька, тефлоновая лента и т.п.)
- Затяните компрессионный фитинг AQE2102 при погружении щупа датчика:
 - При затягивании в первый раз:
Поверните гайку примерно на полтора оборота до тех пор, пока не будет ощущаться сильное сопротивление. После этого слегка ослабьте гайку и затяните ещё раз на ¼ оборота;
 - Для предустановленных компрессионных фитингов или при повторной затяжке:
Закрутите гайку вручную насколько возможно, затем окончательно затяните её гаечным ключом на ¼ оборота.

Инструкция по монтажу напечатана на упаковке.

Технические характеристики

Функциональные характеристики	Диапазон измерений	-30...+125 °C для типа NTC -30...+130 °C для других типов
	Чувствительный элемент	См. «Перечень типов»
	Постоянная времени с защитной гильзой без защитной гильзы	~ 30 с
		~ 8 с
	Точность измерений	См. «Функционирование»
	Длина погружного элемента	См. «Перечень типов»
	Номинальное давление	См. «Перечень типов»
Данные по защите	Степень защиты корпуса	См. «Перечень типов»
	Класс защиты	III по EN 60 730
Электрические соединения	Винтовые клеммы	1 x 2,5 мм ² или x 1,5 мм ²
	Кабельный ввод через уплотнительное кольцо сальник кабельного ввода	Для кабелей 5,5...7,2 мм в диам. M16x1,5
	Допустимые длины кабеля	См. документацию на контроллер
Условия окружающей среды	Работа	По IEC 721-3-3
	Климатические условия	Класс 3К5
	Температура (на корпусе)	-40...+70 °C
	Влажность (на корпусе)	5...95 % относительной влажности
	Транспортировка	по EC 721-3-2
	Климатические условия	Класс 2К3
Температура	-25...+70 °C	
Влажность	<95 % относительной влажности	
Механические условия	Класс 2М2	
Материалы и цвета	База	Поликарбонат, RAL 7001 (серебряно-серый)
	Крышка	Поликарбонат, RAL 7035 (светло-серый)
	Погружной щуп	Нержавеющая сталь по DIN 17 440, сталь 1.4571
	Защитная гильза	Латунь (CuZn37)
	Компрессионный фитинг	Нержавеющая сталь 1.4404, 1.4435, 1.4571
	Сальник кабельного ввода M16x1,5	PA, RAL 7035 (светло-серый)
	Упаковка	Гофрированный картон
	Совместимость с окружающей средой	Экологический сертификат CE1E1761en предоставляет информацию по совместимости продукта с окружающей средой (соответствие RoHS, материалов, упаковки, окружающей среде и способа утилизации).
Вес	Включая упаковку:	
	QAE2111.010	~ 0,13 кг
	QAE2111.015	~ 0,15 кг
	QAE2112.010	~ 0,13 кг
	QAE2112.015	~ 0,15 кг
	QAE2120.010	~ 0,21 кг
	QAE2120.015	~ 0,23 кг
	QAE2121.010	~ 0,13 кг
	QAE2121.015	~ 0,14 кг
	QAE2130.010	~ 0,13 кг
QAE2130.015	~ 0,15 кг	



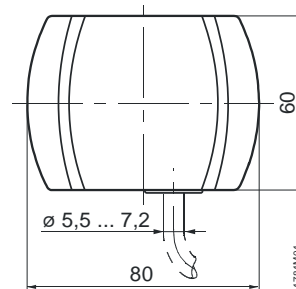
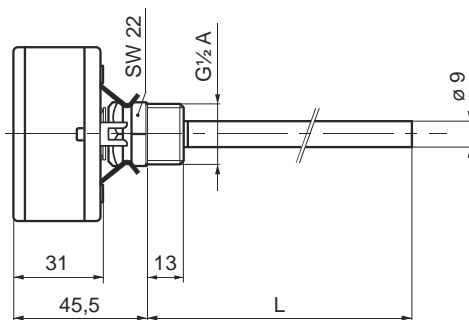
Внутренняя диаграмма одинакова для всех типов погружных датчиков, описанных в данном документе.

Соединительные кабели взаимозаменяемы.

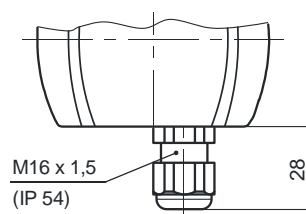
Размеры (в мм)

QAE2120.010

QAE2120.015



Тип	L
QAE2120.010	100 mm
QAE2120.015	150 mm



QAE2111.010

QAE2111.015

QAE2112.010

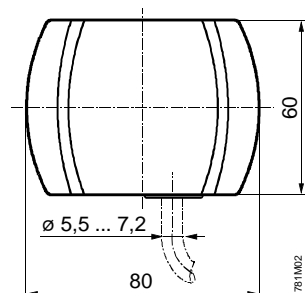
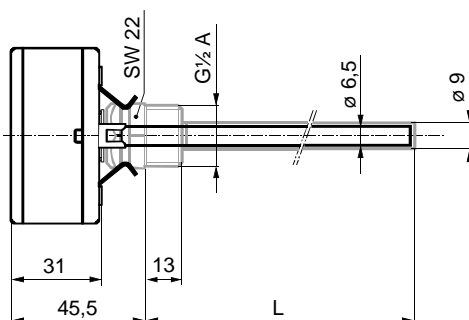
QAE2112.015

QAE2121.010

QAE2121.015

QAE2130.010

QAE2130.015



Тип	L
QAE2111.010	100 mm
QAE2111.015	150 mm
QAE2112.010	100 mm
QAE2112.015	150 mm
QAE2121.010	100 mm
QAE2121.015	150 mm
QAE2130.010	100 mm
QAE2130.015	150 mm

Изменяемая глубина погружения: с аксессуаром AQE2102.

Компрессионный фитинг AQE2102 (аксессуар)

