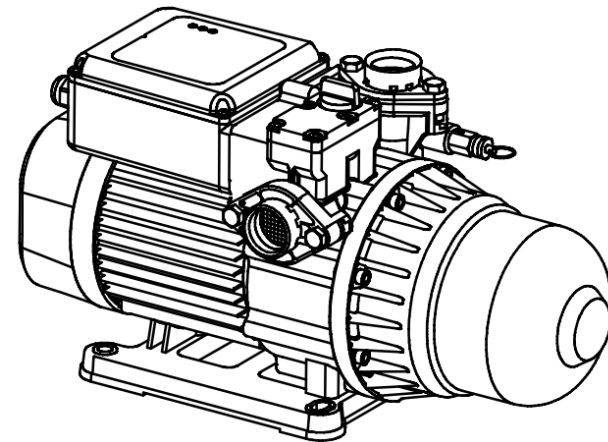




WATERSTRY
P U M P S Y S T E M

ИНСТРУКЦИЯ
к автоматической станции
водоснабжения
ASW



Инструкция по эксплуатации автоматической станции водоснабжения.

Перед установкой изделия, необходимо внимательно прочитать данную инструкцию по монтажу и эксплуатации.

I. Область применения:

Перекачиваемая жидкость должна быть чистой не содержащей абразивных, химически активных веществ и длинноволокнистых включений.

Станции могут использоваться для водоснабжения из подземных и поверхностных источников и емкостей, а также для повышения давления в водопроводных сетях.

Рекомендуются к применению:

- Бытовой сектор.
- Коммерческое и муниципальное жилье.
- Небольшие промышленные предприятия.
- Салоны красоты, супермаркеты, прачечные и т.д.

Модели для горячей воды подходят также для геосистем и других высокотемпературных применений.

Особенности:

1. Блок все-в-одном состоит из насоса, двигателя, напорного бака, и электронного контроллера. Встроенный электронный регулятор обеспечивает постоянное давление, которое гарантирует, что насос запускается автоматически при потреблении воды и работает непрерывно до тех пор, пока идет расход воды.
2. Компактная конструкция и малый уровень шума при работе расширяют диапазон использования насоса.
3. Станция с электронным управлением выполнена из высококачественных коррозионноустойчивых материалов.
4. Электродвигатель оборудован встроенным термоконтрактом, для защиты от перегрева и перегрузки по току.
5. Контроллер имеет функцию против циклической работы, которая препятствует непрерывному запуску и остановке насоса, когда в системе есть капаящие краны или небольшая утечка в трубопроводах или соединениях.
6. Светодиодная индикация режимов работы.
7. Многоступенчатая конструкция гидравлической части с рабочими колесами из высокопрочного пластика или нержавеющей стали (для горячей воды).
8. Предохранительный клапан (горячая вода) автоматически выпустит давление, когда полное системное давление превысит 5

III. Условия эксплуатации:

- Температура окружающей среды: до +40°C
- Температура перекачиваемой жидкости:
- холодная вода: +4 °C ~ +40 °C
- горячая вода: +4 °C ~ +90 °C
- Давление сброса предохранительного клапана (только для горячей воды): 5kg/cm²
- Относительная влажность: максимально 85% (RH)
- Перед использованием насоса необходимо убедиться, что давление на входе в насос ниже, чем заводская настройка давления.

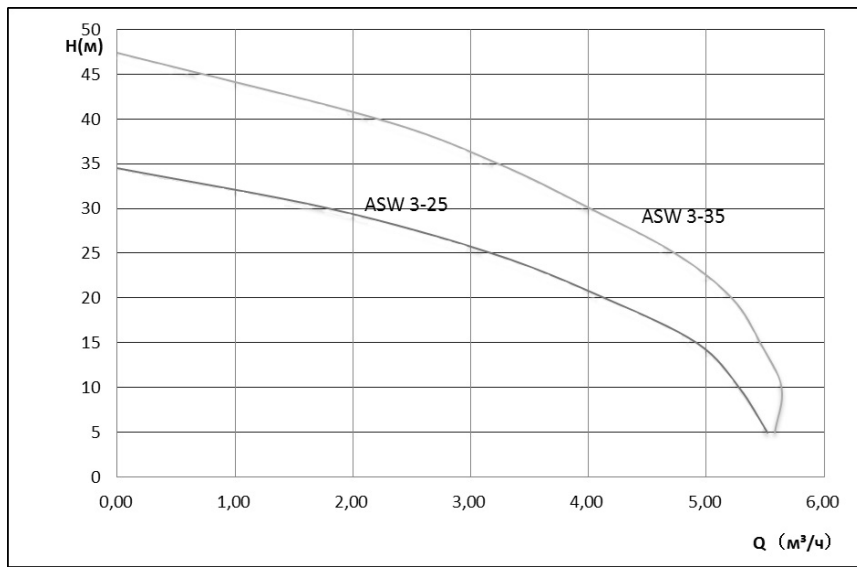
IV. Материалы:

Модель	ASW 3-25	ASW 3-35
Материалы		
Корпус насоса	PPO+GF	PPO+GF
Задняя крышка	PA66+GF	PA66+GF
Бак	Нержавеющая сталь	Нержавеющая сталь
Торцевое уплотнение	Графит+Керамика	Графит+Керамика

V. Напорно-расходные характеристики:

ASW 3-25				
Напор, м	Расход, м ³ /ч	Ток, А	Напр., В	Мощность, Вт
5	5,52	3,63	220	788
10	5,28	3,81		832
15	4,92	3,85		835
20	4,14	3,75		815
25	3,18	3,53		768
30	1,80	3,08		670
34,5	0,00	2,33		505

ASW 3-35				
Напор, м	Расход, м ³ /ч	Ток, А	Напр., В	Мощность, Вт
5	5,58	4,45	220	967
10	5,64	4,73		1026
15	5,46	4,94		1073
20	5,22	5,06		1096
25	4,74	5,01		1088
30	4,02	4,89		1064
35	3,24	4,68		1015
40	2,22	4,23		918
47,4	0,00	3,02		647



VI Описание контроллера

Когда насос начнет перекачивать жидкость, датчик давления определит входное давление и сравнит его с заданным давлением. Если приходящее давление будет ниже, чем установленное ранее, насос автоматически запустится.

При отсутствии водопотребления через геркон не будет никакого потока, и насос автоматически остановится

VII. Установка

1. Выберите место с прочным основанием, сухое и с хорошей вентиляцией.

Пожалуйста, обеспечьте доступное пространство вокруг станции и оставьте зазор не менее 30 см между задней крышкой электродвигателя и стеной.

2. Когда насос установлен внутри помещения, пожалуйста, обеспечьте дренажные отверстия для отвода воды, во избежание повреждения напольных покрытий, которые со временем могут возникнуть вследствие протекания соединений трубопроводов или соединений насоса. При установке снаружи необходимо обеспечить надёжное укрытие, чтобы защитить Вашу станцию от непогоды.

3. Всегда устанавливайте станцию горизонтально на устойчивом основании.

4. Пожалуйста, установите станцию максимально близко к источнику воды.

Длинные трубы всасывания могут вызвать падение давления.

5. Обеспечьте герметичность всех резьбовых соединений при помощи фторопластовой ленты, льняной или тефлоновой нити. Подсос воздуха в приходящем трубопроводе может привести к работе насоса без протока расхода («сухой ход»).

6. Убедитесь, что рабочая среда станции не содержит абразивных частиц, обрезков ПВХ, металлической стружки, окалина, или чего-либо иного, что может повредить Ваше оборудование.

7. У станции есть встроенный обратный клапан; пожалуйста, не устанавливайте дополнительный клапан на всасывании.

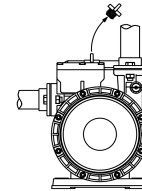
8. Для оптимальной работы при обвязке насоса используйте трубы диаметром не меньше размера входного и выходного отверстия насоса. Для напорного выходного трубопровода рекомендуется использовать металлический шланг.

VIII. Эксплуатация

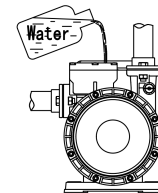
Не запускайте насос, пока система полностью не заполнится водой, для выполнения данной операции, пожалуйста, следуйте инструкциям на Рис. 2.

1. Удалите заливную заглушку и заполните рабочую камеру водой и затем поставьте заглушку обратно.

а. Удалите заливную заглушку



б. Залейте воду в насос.



в. Закрутите заливную заглушку.

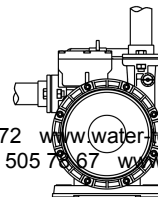


Рис. 2

2. Если входной патрубок насоса будет ниже, чем уровень воды в источнике водоснабжения, удалите заливную заглушку, чтобы выпустить воздух и откройте подачу воды в насосную часть. При необходимости операцию повторить несколько раз до полного удаления воздуха из системы. Затем поставьте резьбовую пробку назад.

3. При первом запуске или после длительного простоя, пожалуйста, вставьте шлицевую отвертку в прорезь на заднем конце вала электродвигателя через отверстие в крышке вентилятора и проверните его по часовой стрелке, чтобы видеть, вращается ли ротор свободно. (Рис. 3). Если это так, Вы можете запустить насос.

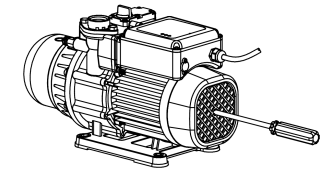


Рис. 3

4. Подключите кабель электропитания к источнику электроснабжения, поверните выключатель ON/OFF, насос запустится через 3 секунды. В противном случае, пожалуйста, обратитесь к разделу для поиска неисправностей.

Модель	Заводские настройки давления	Заводские настройки давления в баке
ASW 3-25	2 бар	1.5 бар
ASW 3-35	2 бар	1.5 бар

5. Если насос не запускается, пожалуйста, выключите его. Заливайте в него воду, пока насос не запустится (Рис. 2). Или если уровень всасывания ниже, чем уровень водоснабжения, следуйте инструкциям в VII. 2., чтобы запустить Ваш насос.

6. После успешного запуска Вашего насоса, пожалуйста, откройте и закройте кран несколько раз, чтобы проверить, автоматическую остановку и пуск при начале расхода. Пожалуйста, обратитесь к разделу поиска неисправностей, если у Вас есть какая-либо проблема.

7. Когда станция будет работать нормально, пожалуйста, измерьте ток потребления с помощью амперметра или токовых клещей. Если измеренная величина превышает номинальную на шильдике (табличке), пожалуйста, проверьте, соответствует ли напряжение источника питания номинальному $\pm 10\%$. Пожалуйста, свяжитесь со своим поставщиком станции, если Вы не уверены, как исправить положение.

IX. Датчик давления

1. Отрегулируйте датчик давления (согласно моделям насоса) как показано на Рис. 4. Удостоверьтесь, что система запущена.

Насос поставляется с заданным давлением в датчике давления. Для большинства случаев этого будет достаточно. В некоторых случаях может потребоваться изменить давление. Это можно сделать, следуя инструкциям ниже. Однако, настоятельно рекомендуется производить данную регулировку только с помощью профессионального персонала.

Инструкция для регулирования давления (Рис. 4):

1. Если насос не запускается, при расходе, поверните отвертку по часовой стрелке (" + "), пока не начнется работа.
2. Если насос не останавливается, при отсутствии потребления воды, поверните отвертку против часовой стрелки (" - ") до полной остановки насоса.
3. После того, как корректировка внесена, включите и выключите электронасос несколько раз, чтобы удостовериться, что регулировка выполнена правильно.

Снимите крышку, чтобы отрегулировать давление

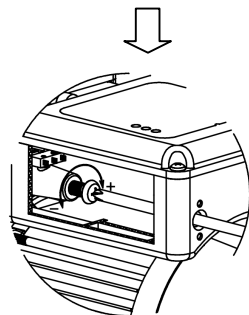
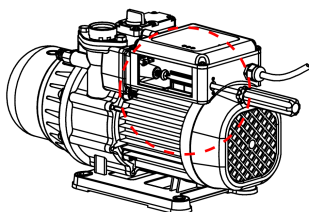
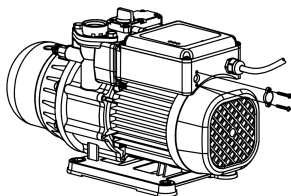
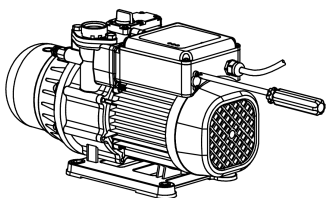


Рис. 4

X. Монтажная схема

Перед эксплуатацией, пожалуйста, проверьте, соответствие напряжения номинальному значению напряжение и убедитесь в правильном подключении сетевого выключателя и заземления в соответствии с местными правилами и предписаниями.

Однофазный источник питания.



XI. Обслуживание и сервис

При нормальных условиях эксплуатации насос не требует обслуживания. Особенно критично, когда температура окружающей среды достигает 40°C, поддерживайте место установки насоса в сухом состоянии и обеспечьте хорошую вентиляцию. Всегда желательно оставить пространство для свободного доступа к насосу.

Вы можете обратиться к поиску неисправностей в таблице и узнать быстрое решение для своих проблем. Однако, если проблемы остаются даже после Ваших попыток исправить ситуацию или Вам требуются другие услуги, пожалуйста, свяжитесь со своим поставщиком станций. Не пытайтесь разобрать насос, поскольку это освободит поставщика от гарантийных обязательств.

X. Поиск неисправностей



Перед стартовой работой над насосом удостоверьтесь, что электроснабжение было выключено и что это не может быть случайно включено.

Проблема	Причина	Решение
1. Станция не включается	a. Нет напряжения	Подключите к электросети
	b. Слишком низкое/высокое напряжение	Убедитесь, что эл. питание однофазное 200~240V
	c. Несоответствующее давление на всасывании или нагнетании	Следуйте указаниям VII , VIII из руководства по эксплуатации
	d. Вал насоса заблокирован	Вставьте отвертку в прорезь хвостовика вала электродвигателя со стороны вентилятора и проверните его несколько раз по часовой стрелке. В противном случае свяжитесь с поставщиком насосов.
2. Станция отключается во время работы	a. Вал насоса заблокирован	То же самое как выше
	b. Электродвигатель работает с перегрузкой	Выключите питание и перезапустите станцию, или свяжитесь со своим поставщиком насосов.
	c. Плохое водоснабжение	Проверьте, не заблокировано ли входное отверстие всасывания насоса.
	d. Температура воды слишком высокая, датчик перегрева (если насос им оборудован) отключит питание.	Проверьте температуру воды. Также, как и указано выше, выключите питание и перезапустите станцию, или свяжитесь со своим поставщиком насосов.
3. Станция запускается при отсутствии потребления воды	a. Утечка жидкости в трубопроводах или соединениях	Устраните утечку.
	b. Повреждён (заблокирован) обратный клапан	Очистите клапан от инородных предметов или замените новым.
	c. Труба захватывает воздух.	Проверьте трубу всасывания и источник водоснабжения.
4. Станция включается и отключается слишком часто	a. Утечка в трубе всасывания или воздух в воде.	Проверьте трубу всасывания и источник водоснабжения.
	b. Слишком низкий расход воды.	Отрегулируйте кран на более высокий расход воды.
	c. Бак давления теряет воздух.	Проверьте давление воздуха в баке и отрегулируйте его до значения 1.5 Бар
5. Поражение электрическим током.	a. Неэффективное заземление	Проверьте и переделайте заземление
6. Станция не останавливается, когда нет расхода воды	a. Недостаток воды на всасывании или захват воздуха.	1. Выключите питание и снимите верхнюю заливную пробку, чтобы выпустить воздух. Верните пробку на место. После этого перезапустите станцию. 2. В случае длинных труб всасывания выключите насос и проверьте уровень воды в источнике водоснабжения.
	b. Установленное значение давления слишком велико	Отрегулируйте давление.
7. Станция работает нормально, но с очень слабым выходным потоком	a. Плохое водоснабжение	Проверьте состояние источника водоснабжения (уровень воды или расход в приходящем водопроводе) и всасывающую магистраль на предмет блокировки.

XI. Часто задаваемые вопросы:

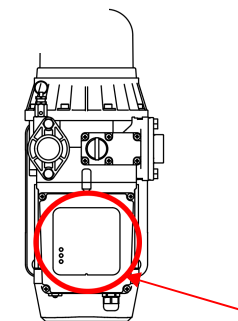
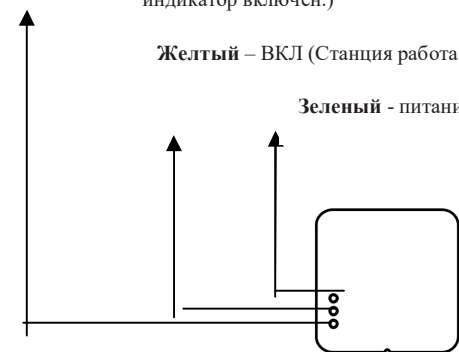
1. Что может стать причиной остановки насоса?

После работы в течение 30 секунд без жидкости насос автоматически отключится на 30 минут. После этого перезапустится и будет снова работать в течение 30 секунд. Если вода в системе не появится и такой цикл повторится 5 раз, то насос выключится. До отключения насоса, если вода в системе появится, то насос будет работать в обычном режиме.

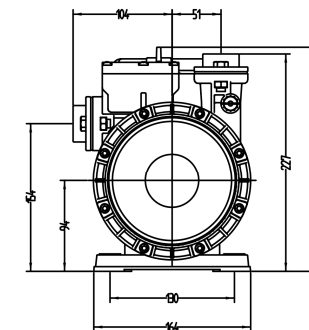
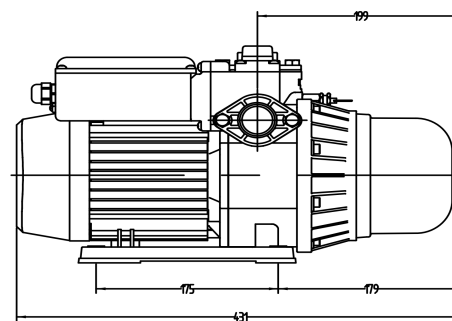
Примечание: После такого нештатного выключения станции, можно перезапустить станцию вручную. Для этого нужно вынуть штепсель из розетки на 6 секунд и снова подключить его.

XII. Светодиодная индикация:

Красный – Ошибка (Если нет потока, насос останавливается и включается красный индикатор; после перезапуска насоса с водой, красный индикатор гаснет. Удалите штепсель и снова подключите для перезапуска, если красный индикатор включен.)



XIII. Размеры: (mm)



ГАРАНТИЙНЫЙ ТАЛОН

Гарантийные обязательства.

1. Изготовитель гарантирует соответствие насосов требованиям безопасности, при условии соблюдения потребителем правил транспортировки, хранения, монтажа и эксплуатации. **Гарантийный срок - 1 год с даты продажи** или даты первого включения, (при наличии акта ввода в эксплуатацию).
2. Гарантия распространяется на все дефекты, возникшие по вине завода-изготовителя.
3. Гарантия не распространяется:
 - на дефекты, возникшие по вине потребителя в результате нарушения правил установки и эксплуатации;
 - на дефекты в ходе попыток проведения самостоятельного ремонта
 - при естественном износе деталей;
 - при наличии внешних механических повреждений или признаков эксплуатации насоса в химически активных, абразиво-содержащих и других непредназначенных для работы средах;
 - при наличии повреждений торцевых уплотнений в результате «сухого хода»
 - при повреждении гидравлики вследствие попадания инородных элементов внутрь насосной части
 - при выходе из строя электродвигателя вследствие неправильного электроподключения.
4. Любые расходы на установку и демонтаж оборудования, командировочные расходы на проезд и отъезд с места эксплуатации персонала, ответственного за ремонтные работы, а также другие транспортные расходы, в условия гарантии не включаются.
5. Гарантийный ремонт может проводиться только нашей службой сервисного обслуживания или уполномоченной нами мастерской сервисного обслуживания. Попытки выполнить несанкционированный ремонт заказчиком или третьими лицами в течение гарантийного срока аннулируют гарантию. Список всех авторизованных центров находится на сайте: <http://www.waterstry.ru>
6. После проведения гарантийного ремонта гарантия на замененные или отремонтированные детали не продлевается и не возобновляется. Гарантийный срок – 1 год с даты продажи сохраняется.

Модель насоса.

Продавец:

Продающая организация:

Дата продажи: « ____ » _____ 20 ____ г.

М.П.

Монтаж:

Монтажная организация:

Дата монтажа: « ____ » _____ 20 ____ г.

М.П.

Одинцово, улица Транспортная, 2Б, Тел. (495) 771-72-72

<http://www.waterstry.ru>