

## СОДЕРЖАНИЕ

---

1.	Условные обозначения . . . . .	2
2.	Требования по безопасности. . . . .	2
3.	Область применения . . . . .	3
4.	Принципиальная схема установок . . . . .	4
5.	Описание. . . . .	5
6.	Габаритные и присоединительные размеры . . . . .	6
7.	Аэродинамические характеристики для приточного воздуха . . . . .	7
8.	Монтаж . . . . .	8
9.	Описание пульта управления . . . . .	10
10.	Схемы электрического подключения . . . . .	14
11.	Эксплуатация . . . . .	18
12.	Обслуживание . . . . .	18
13.	Возможные неисправности . . . . .	19
14.	Технические данные . . . . .	20
15.	Утилизация . . . . .	21
16.	сертификация. . . . .	21
17.	Гарантийный талон . . . . .	22
18.	Отметки о продаже и производимых работах. . . . .	24
19.	Отметка о продаже . . . . .	27

Информация, изложенная в данной инструкции, действительна на момент публикации. Производитель оставляет за собой право изменять технические характеристики изделий с целью улучшения качества без уведомления покупателей.

## 1. УСЛОВНЫЕ ОБОЗНАЧЕНИЯ

### **ВНИМАНИЕ!**

Предупреждение (Внимание!) Игнорирование этого предупреждения может повлечь за собой травму или угрозу жизни и здоровью и/или повреждение агрегата.

### **ВНИМАНИЕ, ОПАСНОЕ НАПРЯЖЕНИЕ!**

Внимание, опасное напряжение! Игнорирование этого предупреждения может повлечь за собой травму или угрозу жизни и здоровью.

## 2. ТРЕБОВАНИЯ ПО БЕЗОПАСНОСТИ

### **ВНИМАНИЕ!**

- Поставляемое устройство может использоваться только в системах вентиляции.
- Не используйте устройство в других целях!
- Используйте только исправные вентиляторы.
- Убедитесь, что изделие не имеет видимых дефектов, например, трещин на корпусе, недостающих винтов или крышек.
- Во время монтажа и обслуживания устройства используйте специальную рабочую одежду и будьте осторожны — углы устройства и составляющих частей могут быть острыми и ранящими.
- Устанавливайте устройство надежно, обеспечивая безопасное использование.
- Не используйте устройство во взрывоопасных и агрессивных средах.
- Изделие должно работать в пределах рабочего диапазона параметров, приведенных в технических характеристиках изделия.
- Защита от прикосновения к опасным зонам и от всасывания одежды должна выполняться согласно требованиям действующих стандартов (путем установки защитных решеток и воздухопроводов достаточной длины).
- Во время работы агрегата исключите попадание посторонних предметов в воздухопроводы. Если же это случится, немедленно отключите агрегат от источника питания. Перед изъятием постороннего предмета убедитесь, что вентилятор остановился и случайное включение агрегата невозможно.
- Лица с ограниченными возможностями органов чувств, а также с ограниченными физически-

ми или умственными способностями могут управлять изделием только после соответствующего инструктажа или под наблюдением ответственного лица. Запрещается допускать детей к изделию.

- Все изделия, упакованные на заводе, не являются окончательно подготовленными к работе. Использование устройств возможно только после подключения их к воздуховодам или монтажа защитных решеток в отверстиях для забора и удаления воздуха.
- Не допускается монтировать вентиляторы во взрыво-, пожароопасных помещениях и использовать их для транспортировки воздуха с содержанием паров пожароопасных веществ.

### **ВНИМАНИЕ, ОПАСНОЕ НАПРЯЖЕНИЕ!**

- Все работы с устройством (монтаж, соединения, ремонт, обслуживание) должны выполняться только квалифицированным персоналом. Все электрические работы должны выполняться только уполномоченными специалистами-электриками. Предварительно должно быть отключено электропитание.
- Напряжение должно подаваться на устройство через выключатель с разрывом между контактами не менее 3 мм. Выключатель и кабель питания должны быть подобраны по электрическим данным агрегата. Выключатель напряжения должен быть легкодоступен.

## 3. ОБЛАСТЬ ПРИМЕНЕНИЯ

Вентиляторы применяются для перемещения воздуха в круглых и прямоугольных каналах систем точной и вытяжной вентиляции жилых, общественных и производственных помещений.

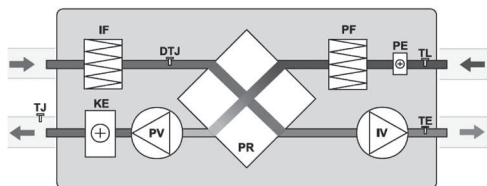
### **ВНИМАНИЕ!**

Не допускается использовать устройства для транспортировки воздуха:

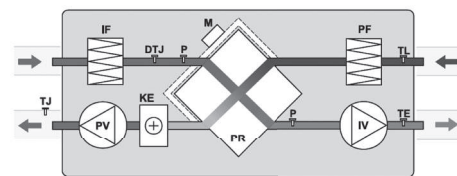
- содержащего «тяжелую» пыль, муку и т.п.;
- имеющего повышенную влажность (например, в ванных комнатах);
- содержащего пары кислот, спиртов, органических растворителей, лаков и др. вредных примесей (например, на машиностроительных и химических производствах).

## 4. ПРИНЦИПИАЛЬНАЯ СХЕМА УСТАНОВОК

Модели: ZPVP 450 HE, ZPVP 800 HE



Модели: ZPVP 1000 HE, ZPVP 1500 HE, ZPVP 2000 HE



PV – вентилятор приточного воздуха;  
IP – вентилятор вытяжного воздуха;  
PR – пластинчатый рекуператор;  
KE – электрический нагреватель;  
PE – подогреватель теплообменника;  
PF – фильтр для свежего воздуха;  
IF – фильтр для вытяжного воздуха;  
TJ – датчик температуры приточного воздуха;

DTJ – датчик температуры и влажности вытяжного воздуха;  
TE – датчик температуры выбрасываемого воздуха;  
TL – датчик температуры свежего воздуха;  
M – привод заслонки байпаса;  
P – дифференциальный датчик давления на рекуператоре (при наличии байпаса);

Дифференциальные датчики давления на фильтрах поставляются отдельно.

## 5. ОПИСАНИЕ

Установки серии ZPVP HE представляют собой моноблочную компактную приточно-вытяжную установку с пластинчатым рекуператором и водяным нагревателем.

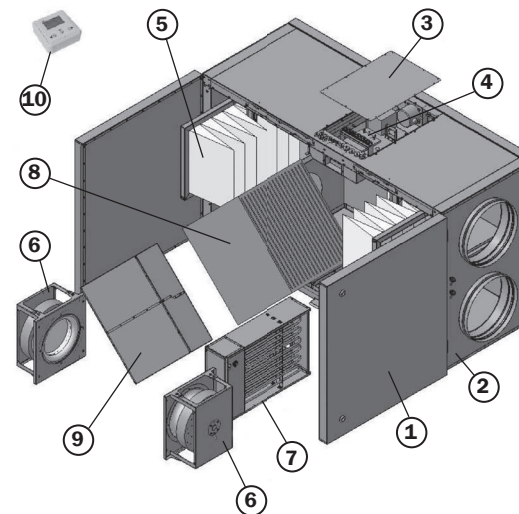
Установки с рекуперацией тепла очищают, нагревают и подают свежий воздух. Установки извлекают тепло у вытяжного воздуха и передают его поступающему воздуху. Эффективность рекуперации 55-75%. Имеется защита от замерзания. Установки используются только в системах вентиляции.

Корпус выполнен из листовой оцинкованной стали. Звуко-теплоизоляция корпуса толщиной 50 мм из базальтовой минеральной ваты.

Вентиляторы производительные. Защита двигателей вентиляторов осуществляется встроенными термодатчиками с автоматическим перезапуском.

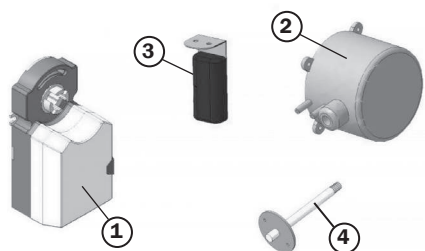
Управление осуществляется с помощью пульта управления. Возможна регулировка скорости и температуры приточного воздуха.

### Состав установок



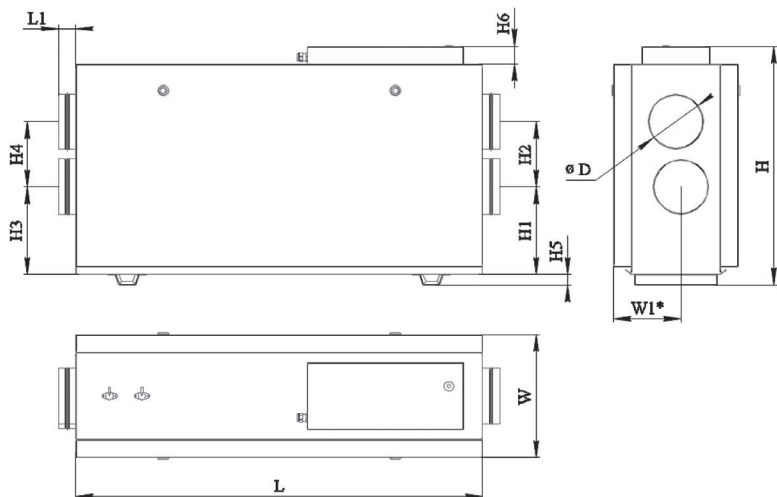
- 1 – Дверь навесная
- 2 – Корпус
- 3 – Крышка автоматики
- 4 – Блок управления
- 5 – Фильтр
- 6 – Вентилятор
- 7 – Электрический нагреватель
- 8 – Рекуператор
- 9 – Клапан байпаса
- 10 – Пульт управления

Управление осуществляется с помощью пульта управления.  
Возможна регулировка скорости и температуры приточного воздуха.



- 1 - Электропривод
- 2 - Дифференциальное реле давления
- 3 - Датчик температуры и влажности
- 4 - Датчик температуры

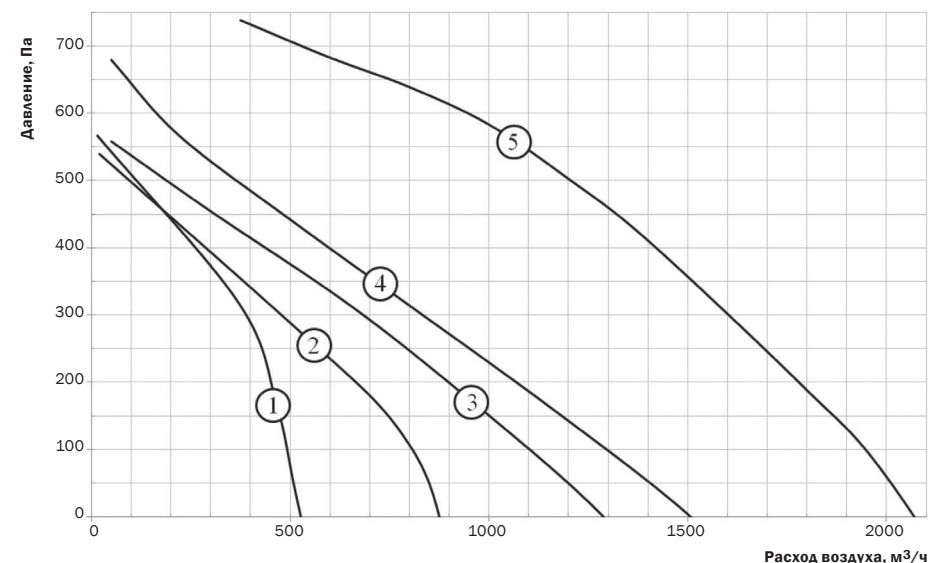
## 6. ГАБАРИТНЫЕ И ПРИСОЕДИНИТЕЛЬНЫЕ РАЗМЕРЫ



\* - размер при несовпадении оси отверстия с осью установки

Модель	РАЗМЕРЫ, мм												Вес, кг
	L	L1	W	W1*	H	H1	H2	H3	H4	H5	H6	D	
ZPVP 450 HE	1170	50	360	194	695	255	190	255	190	31	51	160	48
ZPVP 800 HE	1170	50	510	-	695	151	310	151	310	31	51	250	57
ZPVP 1000 HE	1505	50	650	-	1003	231	400	231	400	140	-	315	152
ZPVP 1500 HE	1505	50	650	-	1003	231	400	231	400	140	-	315	152
ZPVP 2000 HE	1805	50	795	-	1190	274	500	274	500	140	-	400	216

## 7. АЭРОДИНАМИЧЕСКИЕ ХАРАКТЕРИСТИКИ ДЛЯ ПРИТОЧНОГО ВОЗДУХА

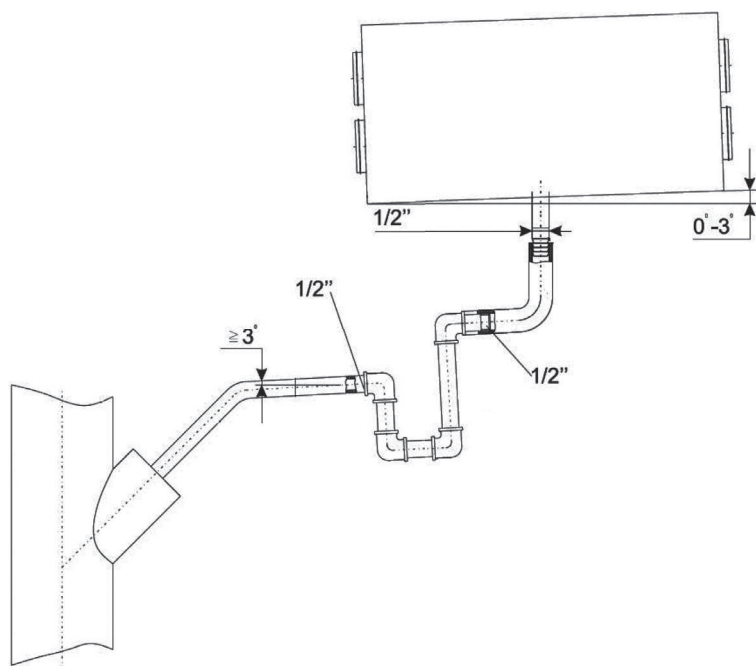


Номер графика	Модель установки	Фильтры прит. / вытяж.	Мощность предварительного электронагревателя, кВт	Мощность электрического нагревателя, кВт	КПД рекуператора, %	Число фаз, напряжение, В(50Гц) / потребляемая мощность, кВт / рабочий ток, А
1	ZPVP 450 HE	EU5/EU3	1,2	2,0	60	~1, 230 / 3,8 / 16,9
2	ZPVP 800 HE	EU5/EU3	1,2	3,0	60	~1, 230 / 4,8 / 21,9
3	ZPVP 1000 HE	EU5/EU5	-	6,0	54	~3, 400 / 6,5 / 11,2
4	ZPVP 1500 HE	EU5/EU5	-	9,0	54	~3, 400 / 9,7 / 16,3
5	ZPVP 2000 HE	EU5/EU5	-	15,0	54	~3, 400 / 16,3 / 27,3

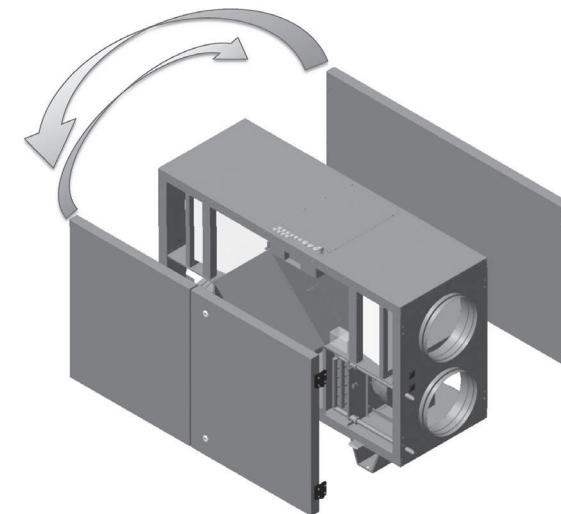
КПД рекуператора указан при максимальном расходе воздуха, температуре в помещении +20 °С и влажности 60%, наружной температуре -20 °С и влажности 90%.

## 8. МОНТАЖ

Установки поставляются готовыми к подключению и устанавливаются внутри помещения. При наружной установке необходимо предусмотреть защиту от внешних воздействий. Монтаж и подключение выполняется компетентным персоналом. Для отвода конденсата из установки необходимо предусмотреть дренажную трассу с сифоном. Уклон труб должен быть не менее 3° (1 м трубы должен быть наклонен вниз на 55 мм).

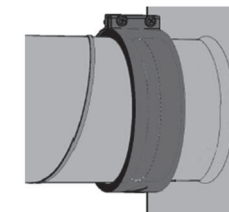


Перед запуском установки дренажная трасса должна быть испытана, а сифон - заполнен водой. Если температура в помещении, где установлен агрегат, ниже 0°C, то система отвода дренажа должна быть теплоизолирована надлежащим образом. При размещении установки необходимо оставить достаточно места для открывания дверцы обслуживания и не менее 400 мм до ближайшей стены, для исключения передачи шумовых вибраций. Для смены стороны обслуживания на установках ZPVP 1000 HE и ZPVP 1500 HE необходимо перевесить навесную панель и двери.

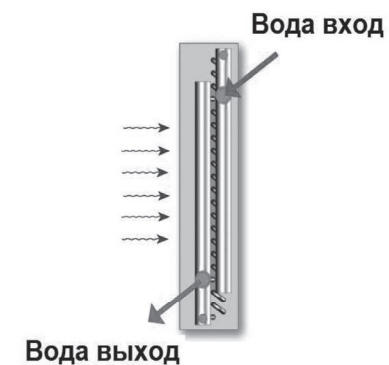


Датчик температуры приточного воздуха монтировать в воздуховоде как можно дальше от установки, но до первого поворота или отвода.

Подключать воздуховоды к фланцам установки при помощи быстросъемных хомутов, следуя указаниям на корпусе установки.



Подключить водяной нагреватель следуя следующей схеме:



## 9. ОПИСАНИЕ ПУЛЬТА УПРАВЛЕНИЯ

### Назначение кнопок:

◀ ▶ - используются для перемещения по меню и настройкам.  
 SET - используется для подтверждения выбора строки или значения.



### 1. Начальное окно

Выбор режима работы установки:  
 Расписание, Ручное, Выключить.

Выключить - полное выключение установки.

Ручное - работа в соответствии с установленной скоростью и температурой.

Расписание - работа в соответствии с запрограммированными событиями.  
 (!) - если время события не установлено.

### 2. Скорость

Выбор скорости вращения вентилятора:  
 Максимальная, Средняя, Минимальная.

### 3. Установленная температура

Устанавливается желаемая температура приточного или вытяжного воздуха в пределах от 15 до 30 °С.

### 4. Меню

Содержит другие установки: Расписание, Дата-Время, Просмотр аварий, Языки, Показания датчиков, Дополнительно.

### 4.1. Расписание

Предназначено для программирования работы установки по времени. Можно установить до 8 событий на каждый день недели или группы дней недели (различные скорости вентиляторов, температуры и время начала работы).

Ручное		Расписание (!)
Скорость	Установл. темпер.	Ручное
Приточный воздух		Выключить
7:28	2013-06-04	Воскр.

Ручное		▶
Скорость		максим.
Установл. темпера		средняя
Приточный воздух		миним.
7:28	2013-06-04	Воскр.

Скорость	максим.
Установл. темпер.	20 °С
Меню	19 °С
Приточный воздух	18 °С
7:28	2013-06-04
	Воскр.

Система PRV1.1	2/7
Выход	
Расписание	(!) ▶
Дата — Время	(!) ▶
Просм. аварий	▶
Языки	▶

Группы дней: 1-7 для недели, 1-5 на рабочие дни, 6-7 на выходные. При выборе настроек одного дня можно копировать данные настройки для другого дня.

Выбрав желаемый вариант, нажимаем «ОК» и переходим в установку событий.

Прежде всего, устанавливаем время начала события, потом скорость вращения вентиляторов и желаемую температуру. После каждой установки нажимаем «ОК». После ввода желаемого события выбираем Сохранить, Копировать или Выход. Подтверждаем выбор нажатием «ОК».

Для удаления событий в разделе часы устанавливаем «hh».

После выбора Копировать попадаем в выбор дней недели, выбираем день в который хотим скопировать установки и нажимаем «ОК». При сохранении установок дней они заменяют старые установки выбранных дней.

### 4.2. Дата-Время

Установите дату и время. В меню в строке дата-время отображается (!) - если время не установлено.

**Летнее / Зимнее время автоматически не переключается.**

### 4.3. Просмотр аварий

При любом сбое показывается экран аварий.

Сброс системы - используется для удаления ошибок системы.

При превышении минимальных и максимальных значений показывается отказ датчика:

Датчик TJ - датчик температуры приточного воздуха (-40...+120 °С).

Датчик TL - датчик температуры наружного воздуха (-40...+120 °С).

Датчик TA - датчик температуры вытяжного воздуха (-40...+120 °С).

Событий нет	
Дни недели	
1-7 1-5 6-7	
↓	
1 2 3 4 5 6 7	Выход

События		
Выход		
Сохранить ?		
Копировать ?		
1 7:30	среднее	18 °С
2 hh:mm	Стоп	18 °С

События		Копировать ?
Дни недели		
1-7 1-5 6-7		
	↓	
1 2 3 4 5 6 7	OK	18 °С

Просм. аварий	
Выход	
Сброс сиситемы ?	
Отказ датчика TJ	
Перегрев вентилятора	

Датчик TE – датчик температуры удаляемого воздуха (-40...+120 °С).

Датчик TV – датчик температуры возвратной воды (-40...+120 °С).

Датчик GP – сбой преобразователя давления (только при использовании преобразователя с сигналом управления поточного характера)

Датчик CO2 – сбой датчика CO2 (только при использовании преобразователя с сигналом управления поточного характера).

#### Другие аварии:

Противопожарный выход – сработала противопожарная сигнализация.

Защита от замерзания – критическая минимальная температура водяного нагревателя.

Перегрев – перегрев электрического нагревателя.

Перегрев двигателя – перегрев двигателя приточного или вытяжновентиляторов.

Критическая температура помещения – превышена температура вытяжного воздуха.

Критическая подаваемая температура – превышена температура приточного воздуха.

#### 4.4 Языки

Можно выбрать язык:

- Английский
- Литовский
- Русский
- Немецкий

#### 4.5 Показания датчиков

Показывает значения всех подключенных датчиков.

#### 4.6 Дополнительно

Дополнительные установки:

4.6.1 Выход – вернуться в окно меню.

4.6.2 ModBus – установки протокола:

- Адрес сети ModBas «MBAAddress» 0-247.
- Установка паритета «Parity» - None, Odd, Even.

Система PRV1.1	3/5
Выход	
English	
Lietuvių	
Русский	✓
Deutch	

Показания датчиков	
Выход	
Темп. приточн. воздуха	20.2 °С
Вытяжной воздух	19.2 °С
Темп. наружного воздуха	-2.3 °С

Дополнительно	1/10
Выход	
ModBus	76 %
Vent. Ctrl.	20.2 °С
Coll. Ctrl.	19.2 °С
Add. Func.	-2.3 °С

- Скорость передачи сети ModBas «Baudrate». Возможные скорости передачи данных 2400, 4800, 9600, 19 200, 38 400 кБ/сек.
- Количество бит «Стоп» 1 или 2 стоп-бита

#### 4.6.3 Vent. Ctrl. – установка вентиляции:

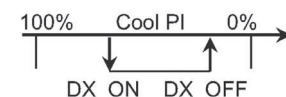
- «Mode» – выбор тип вентиляции:

«Supply» – по температуре приточного воздуха.

«Room» – по температуре вытяжного воздуха.

«ByOutDoor» – вентиляция работает по температуре приточного или вытяжного воздуха в зависимости от установленного «OutDoot T.C» значения температуры наружного воздуха. Когда температура наружного воздуха превышает установленное значение, вентиляция работает по температуре вытяжного воздуха, а когда опускается ниже установленного значения – по температуре приточного.

- «Min Supply» – минимально допустимая температура приточного воздуха, 12-24°С.
- «Max Supply» – максимально допустимая температура приточного воздуха, 25-40°С.
- «OutDoot T.C» – выбор температуры зимнего или летнего периода, 10-30 °С



#### 4.6.4 Cool. Ctrl. – установка охлаждения:

- «Min Supply» - минимальная температура приточного воздуха при охлаждении, 0-15 °С.
- «Dx colON» - фреоновое охлаждение включается при «Cool PI», %.
- «Dx coolOFF» - фреоновое охлаждение выключается при «Cool PI», %.
- «OutDoot T.C» - если температура наружного воздуха превышает это значение, то охлаждение включается, 10-30 °С.

#### 4.6.5 Add. Func. – добавить функцию:

- «Night Cool» – ночное охлаждение On/Off.
- «CO2» – максимально допустимое значение CO2, при повышении которого увеличивается поток приточного воздуха, % ppm.
- «Fast Butt» – выбор назначения быстрой кнопки: «Run/Standby» или «Boost».
- «FanStopTime» – время охлаждения электрического нагревателя. после выключения установки, 0-250 сек.

#### 4.6.6 Boost Ctrl. – настройка проветривания:

- «Boost timer» – время работы функции, мин.
- «Boost SAF» – скорость вентилятора приточного воздуха во время работы функции, % Па.
- «Boost EAF» – скорость вентилятора вытяжного воздуха во время работы функции, % Па.

**4.6.7 SAF Ctrl.** – установка скорости (давления) вентилятора приточного воздуха (только для вент установок с ЕС- двигателями вентиляторов, если АС-двигатели, то скорости фиксированы выходным напряжением автотрансформатора):

- «SAF low» - устанавливаемая скорость вентилятора приточного воздуха при выбранной скорости «маленькая», % Па.
- «SAF Normal» - устанавливаемая скорость вентилятора приточного воздуха при выбранной скорости «средняя», % Па.
- «SAF High» - устанавливаемая скорость вентилятора приточного воздуха при выбранной скорости «большая», % Па.

**4.6.8 EAF Ctrl.** – установка скорости (давления) вентилятора вытяжного воздуха (только для вент установок с ЕС- двигателями вентиляторов, если АС-двигатели, то скорости фиксированы выходным напряжением автотрансформатора).

- «EAF low» - устанавливаемая скорость вентилятора вытяжного воздуха при выбранной скорости «маленькая», % Па.
- «EAF Normal» - устанавливаемая скорость вентилятора вытяжного воздуха при выбранной скорости «средняя», % Па.
- «EAF High» - устанавливаемая скорость вентилятора вытяжного воздуха при выбранной скорости «большая», % Па.

**4.6.9 Version** – показывается версия программы установки и версия платы, при нажатии «OK» показывается версия пульта и дата программы.

**4.6.10 Service** – дополнительные установки параметров установки (для наладчика).

#### 4.6.11 Filters

- «SetTimer» – устанавливается время работы установки до загрязнения фильтров, ч.
- «ReSetTimer» – обнуление показателей времени загрязнения фильтров, используемое после замены фильтров и удаления сообщения «Замените фильтры» в информационной строке.
- «Curr.Timer» – показатели времени работы установки до сообщения о загрязнении фильтров, ч.



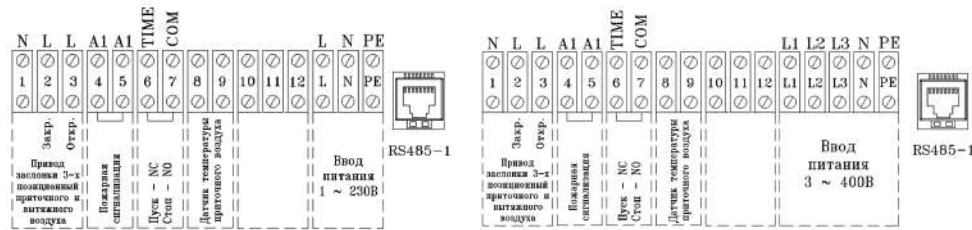
## 10. СХЕМА ЭЛЕКТРИЧЕСКОГО ПОДКЛЮЧЕНИЯ

### ⚠ ВНИМАНИЕ!

- Установка должна быть заземлена.
- Отсутствие устройств защиты электрооборудования приводит к потере гарантии.
- Кабель от пульта управления должен прокладываться отдельно от силовых кабелей или должен быть экранирован.
- Подключение и отключение пульта проводить только при отключенном питании установки.

Убедитесь, что параметры подключаемой электросети соответствуют данным указанным на корпусе установки. Кабель питания и защитное устройство (автоматический выключатель с характеристикой С) подбираются по суммарной потребляемой мощности и по количеству фаз.

Для подключения необходимо снять крышку с блока управления. Подключить электропитание и дополнительные устройства к клеммной колодке установки в соответствии со схемой.



Подключить пульт управления соединительным кабелем в соответствующее гнездо блока управления (RS 485-1). Кабель входящий в состав комплекта к пульту не экранирован.

Нормально разомкнутые контакты датчиков давления фильтров подключать параллельно к контактам (A3-A3) на плате управления.

### Светодиодная индикация на плате управления

Светодиод	Описание
LED6	открытие заслонки байпаса
LED7	закрытие заслонки байпаса
LED8	максимальная скорость вращения моторов вентиляторов
LED9	средняя скорость вращения моторов вентиляторов
LED10	минимальная скорость вращения моторов вентиляторов
LED11	уменьшение скорости вентилятора приточного воздуха
LED12	предварительный нагрев в режиме защиты замерзания
LED13	нагрев приточного воздуха

### Схема ZPVP 450 HE, ZPVP 800 HE

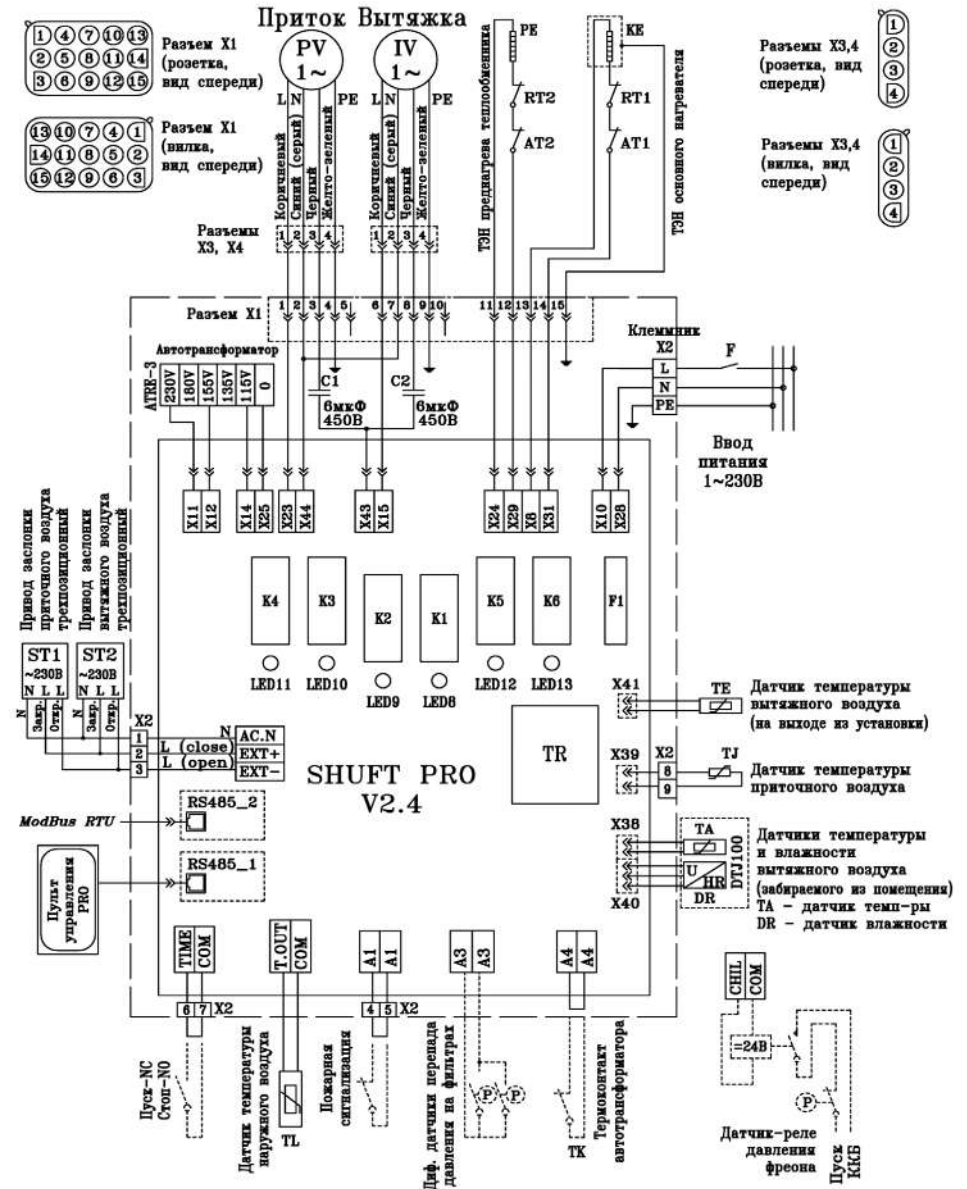
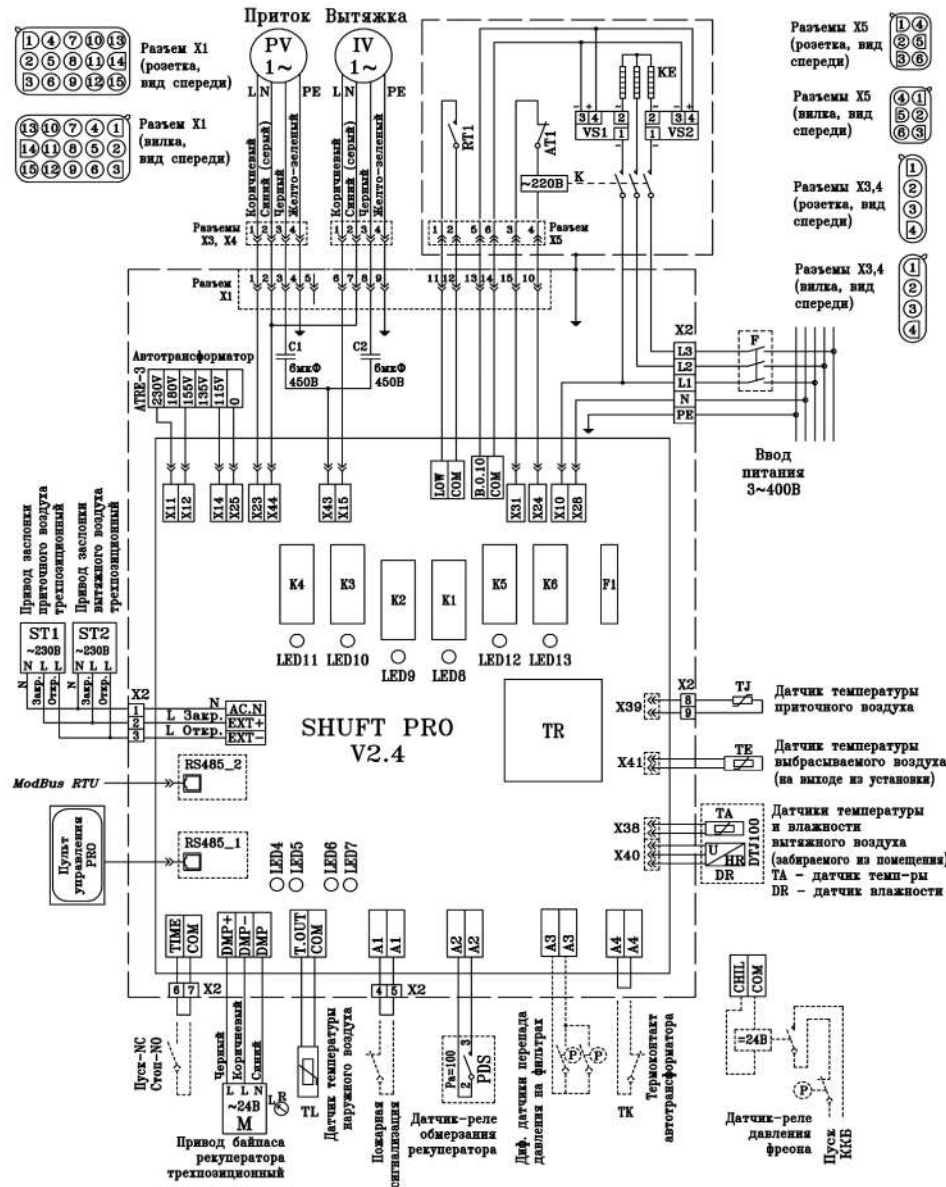




Схема ZPVP 1000 HE, ZPVP 1500 HE, ZPVP 2000 HE



**Обозначения на схеме:**

- PV – вентилятор приточного воздуха;
- IV – вентилятор вытяжного воздуха;
- KE – электрический нагреватель;
- PE – предварительный нагрев воздуха;
- DTJ100 – датчик вытяжного воздуха (на входе установки);
- DR – датчик влажности;
- TA – датчик температуры;
- TJ – датчик температуры приточного воздуха;
- TE – датчик температуры вытяжного воздуха (на выходе установки);
- TL – датчик температуры наружного воздуха;
- TK – термодатчик автотрансформатора;
- TV – датчик температуры обратной воды;
- ST1, ST2 – приводы наружных заслонок;
- M – привод заслонки байпаса (24В);
- P – дифференциальный датчик давления на рекуператоре;
- RT1, RT2 – защита от перегрева ручного восстановления;
- AT1, AT2 – защита от перегрева автоматического восстановления;
- VS1, VS2 – твердотельное реле;
- K1 – реле большой скорости вентиляторов;
- K2 – реле средней скорости вентиляторов;
- K3 – реле малой скорости вентиляторов;
- K4 – реле уменьшения скорости приточного вентилятора в режиме защиты от замерзания;
- K5 – реле предварительного нагрева в режиме защиты от замерзания;
- K6 – реле нагревателя приточного воздуха;
- F – автоматический выключатель;
- F1 – предохранитель платы регулятора 0,25А;
- ATRE-3 – автотрансформатор скорости вращения вентиляторов;
- C1 – конденсатор мотора вентилятора приточного воздуха;
- C2 – конденсатор мотора вентилятора вытяжного воздуха.

## 11. ЭКСПЛУАТАЦИЯ

- Для обеспечения надлежащей работы и длительного срока службы агрегата строго соблюдайте все указания, приведенные в эксплуатационной документации.
- Перед началом эксплуатации внимательно изучите и в дальнейшем выполняйте указания на предупреждающих табличках на оборудовании.
- Оборудование, предназначенное для работы в составе системы вентиляции, нельзя эксплуатировать без соединения с системой воздуховодов.

## 12. ОБСЛУЖИВАНИЕ

### ВНИМАНИЕ!

- Обслуживание устройства может выполнять только обученный и квалифицированный персонал.
- Подшипники вентилятора обслуживания не требуют.

### ВНИМАНИЕ, ОПАСНОЕ НАПРЯЖЕНИЕ!

- Если перед вентилятором не стоит воздушный фильтр, единственное требование по уходу за вентилятором – очистка крыльчатки. Крыльчатку рекомендуется очищать хотя бы раз в шесть месяцев.
- Перед очисткой необходимо отключить подачу напряжения и заблокировать выключатель, чтобы избежать случайного включения во время работы.
- Необходимо подождать, пока полностью прекратится всякое механическое движение, остынет двигатель и разрядятся заряженные конденсаторы.
- Необходимо убедиться, что вентилятор и смонтированные к нему части закреплены прочно и жестко.
- После выполнения обслуживания устройства, при его обратном монтаже в систему воздуховодов необходимо выполнить все те действия, как указано в пунктах «Монтаж» и «Пуск» и соблюдать другие требования, перечисленные в настоящем документе.
- Порядок очистки:
  - снимите крыльчатку (вместе с электродвигателем);
  - тщательно осмотрите крыльчатку. У крыльчатки, покрытой пылью или др. материалами, может нарушиться балансировка, что вызывает вибрацию и ускоряет износ подшипников двигателя;
  - чистить необходимо осторожно, чтобы не нарушить балансировку крыльчатки;
  - нельзя применять очистители, абразивы, агрессивные химические вещества и моющие средства, вызывающие коррозию;

- нельзя применять острые предметы и устройства, работающие под высоким давлением;
- нельзя погружать крыльчатку в воду или другую жидкость;
- убедитесь, что крыльчатка не прикасается к корпусу;
- подшипники в случае повреждения подлежат замене.
- Проверка надежности электрических соединений производится не реже 1 раза в год.

## 13. ВОЗМОЖНЫЕ НЕИСПРАВНОСТИ

Неисправность	Причина	Способ устранения
Не работает установка	Отсутствует электрическое питание	Включить напряжение и автоматические выключатели
	Неисправность в электрических соединителях	Проверить исправность соединительных контактов
Не работает электрический нагреватель	Неисправность пульта дистанционного управления	Заменить пульт
	Отсутствует электрическое питание	Проверить исправность кабеля и контактных соединений
Не работает вентилятор	Неисправность в электрических соединителях	Убедиться в исправности кабеля и соединительных контактов
	Закрыта заслонка приточного воздуха	Убедиться в отсутствии блокирования потока приточного воздуха
	Сработала защита нагревателя	Проверить, не является ли температура приточного воздуха ниже установленной на термостате.
Неисправность датчиков	Неисправность датчика TJ, TL, TV или TA	Проверить датчики, при необходимости заменить

При срабатывании термозащиты двигателя вентилятора, необходимо отключить напряжение, подождать пока двигатель остынет и устранить причину перегрева.

При частом срабатывании автоматического выключателя проверить соответствие параметров автоматического выключателя параметрам установки, проверить изоляцию кабелей и проводов, заземление, убедиться, что параметры сети питания соответствуют данным указанным на установке. Если неисправность не удастся устранить, обратитесь в сервисный центр.

## 14. ТЕХНИЧЕСКИЕ ДАННЫЕ

Класс защиты I, степень защиты IP 20.  
Температура окружающей среды в месте установки +5 ...+40 °С.  
Температура приточного воздуха – 30 ... +40 °С.  
Ресурс 20000 ч. работы.

### Технические данные вентиляторов

Модель установки	Приточный и вытяжной вентиляторы				
	Число фаз, напряжение В (50Гц)	Потребляемая мощность, кВт	Рабочий ток, А	Частота вращения об/ мин.	Степень защиты мотора
ZPVP 450 HE	~1, 230	0,26	1,1	2130	IP54
ZPVP 800 HE	~1, 230	0,29	1,3	2050	IP54
ZPVP 1000 HE	~1, 230	0,21	0,94	2450	IP44
ZPVP 1500 HE	~1, 230	0,29	1,25	2250	IP44
ZPVP 2000 HE	~1, 230	0,51	2,2	2720	IP44

### Акустические характеристики установок

Модель	L wA к окружению, дБ(А) общ.	L wA прит., дБ(А)								
		Общ.	Октавные полосы частот, Гц							
			63	125	250	500	1000	2000	4000	8000
ZPVP 450 HE	49	70	63	52	65	65	55	54	54	52
ZPVP 800 HE	59	75	63	68	72	70	67	68	62	58
ZPVP 1000 HE	57	76	63	66	68	70	69	65	61	55
ZPVP 1500 HE	55	78	62	61	65	69	71	61	60	53
ZPVP 2000 HE	60	79	61	73	73	70	66	68	70	64

## 15. УТИЛИЗАЦИЯ

По окончании срока службы агрегат следует утилизировать. Подробную информацию по утилизации агрегата вы можете получить у представителя местного органа власти.



## 16. СЕРТИФИКАЦИЯ

Протоколы испытаний №№0738-261, 2212-262, 2213-262 от 26.10.2015 г., 0804-261, 2306-262 от 17.11.2015 г., Испытательный Центр промышленной продукции «РОСТЕСТ-МОСКВА». Регистрационный № РОСС RU.0001.21АЯ43 от 05.05.2011 до 05.05.2016 г.;

Протоколы испытаний №№ 2548-15/430, 2552-15/430 от 24.11.2015 г. ИЛ по требованиям ЭМС «РОСТЕСТ-Москва» (рег. №РОСС RU.0001.21МЭ19 от 08.07.2011 г. До 08.07.2016 г.)

### Декларация обновляется регулярно.

Товар соответствует требованиям нормативных документов:  
ТР ТС 01/2011 «О безопасности низковольтного оборудования»  
(Утвержден Решением Комиссии Таможенного союза №768 от 16 августа 2011 года).  
ТР ТС 020/2011 «Электромагнитная совместимость технических средств»  
(Утвержден Решением Комиссии Таможенного союза №879 от 09 декабря 2011 года).  
ТР ТС 010/2011 «О безопасности машин и оборудования»  
(Утвержден Решением Комиссии Таможенного союза №823 от 18 октября 2011 года).

**№ декларации:** ТС N RU Д-РУ.АЯ46.В.81844

**Срок действия:** С 26.11.2015 до 25.11.2020.

(При отсутствии копии новой декларации в коробке, спрашивайте копию у продавца)

### Изготовитель:

Общество с ограниченной ответственностью «Компания БИС», Адрес: 119017, РОССИЯ, г. Москва, Малый Толмачевский пер., д. 10, офис 8.

Сделано в России

## 17. ГАРАНТИЙНЫЙ ТАЛОН

### ПОЗДРАВЛЯЕМ ВАС С ПРИОБРЕТЕНИЕМ!

Внимательно ознакомьтесь с данным документом и проследите, чтобы он был правильно и четко заполнен и имел штамп продавца.

Тщательно проверьте внешний вид изделия и его комплектность. Все претензии по внешнему виду и комплектности предъявляйте продавцу при покупке изделия.

По всем вопросам, связанным с техобслуживанием изделия, обращайтесь только в специализированные организации.

Дополнительную информацию об этом и других изделиях марки Вы можете получить у продавца.

### УСЛОВИЯ ГАРАНТИИ:

- Настоящим документом покупателю гарантируется, что в случае обнаружения в течение гарантийного срока в проданном оборудовании дефектов, обусловленных неправильным производством этого оборудования или его компонентов, и при соблюдении покупателем указанных в документе условий будет произведен бесплатный ремонт оборудования. Документ не ограничивает определенные законом права покупателей, но дополняет и уточняет оговоренные законом положения.
- Для установки (подключения) изделия необходимо обращаться в специализированные организации. Продавец, изготовитель, уполномоченная изготовителем организация, импортер, не несут ответственности за недостатки изделия, возникшие из-за его неправильной установки (подключения).
- В конструкцию, комплектацию или технологию изготовления изделия могут быть внесены изменения с целью улучшения его характеристик. Такие изменения вносятся в изделие без предварительного уведомления покупателя и не влекут обязательств по изменению (улучшению) ранее выпущенных изделий.
- Запрещается вносить в документ какие-либо изменения, а также стирать или переписывать указанные в нем данные. Настоящая гарантия имеет силу, если документ правильно и четко заполнен.
- Гарантия на устройство, являющееся частью системы, осуществляется при наличии надлежаще оформленного паспорта системы или иного документа, содержащего сведения о ее составе, структуре, основных параметрах.
- Для выполнения гарантийного ремонта обращайтесь в специализированные организации, указанные продавцом.

- Настоящая гарантия действительна только на территории РФ на изделия, купленные на территории РФ.
- Настоящая гарантия действительна при условии соблюдения всех действующих в РФ требований, стандартов и иной нормативно-правовой документации.

### НАСТОЯЩАЯ ГАРАНТИЯ НЕ РАСПРОСТРАНЯЕТСЯ:

- на периодическое и сервисное обслуживание оборудования (чистку и т. п.);
- на детали отделки и корпуса, лампы, предохранители и прочие детали, обладающие ограниченным сроком использования.

Выполнение уполномоченным сервисным центром ремонтных работ и замена дефектных деталей изделия производятся в сервисном центре или у Покупателя (по усмотрению сервисного центра).

Гарантийный ремонт изделия выполняется в срок не более 45 дней. Указанный выше гарантийный срок ремонта распространяется только на изделия, которые используются в личных, семейных или домашних целях, не связанных с предпринимательской деятельностью. В случае использования изделия в предпринимательской деятельности, срок ремонта составляет 3 (три) месяца.

### НАСТОЯЩАЯ ГАРАНТИЯ НЕ ПРЕДОСТАВЛЯЕТСЯ В СЛУЧАЯХ:

- изменения изделия, в том числе с целью усовершенствования и расширения области его применения;
- если будет изменен или будет неразборчив серийный номер изделия;
- использования изделия не по его прямому назначению, не в соответствии с его руководством по эксплуатации, в том числе эксплуатации изделия с перегрузкой или совместно со вспомогательным оборудованием, не рекомендованным продавцом, изготовителем, импортером, уполномоченной изготовителем организацией;
- наличия на изделии механических повреждений (сколов, трещин и т. п.), воздействия на изделие чрезмерной силы, химически агрессивных веществ, высоких температур, повышенной влажности или запыленности, концентрированных паров и т. п., если это стало причиной неисправности изделия;

- ремонта, наладки, установки, адаптации или пуска изделия в эксплуатацию не уполномоченными на то организациями или лицами;
- стихийных бедствий (пожар, наводнение и т. п.) и других причин, находящихся вне контроля продавца, изготовителя, импортера, уполномоченной изготовителем организации;
- неправильного выполнения электрических и прочих соединений, а также неисправностей (несоответствия рабочих параметров указанным в руководстве) внешних сетей;
- дефектов, возникших вследствие воздействия на изделие посторонних предметов, жидкостей, насекомых и продуктов их жизнедеятельности и т. д.;
- неправильного хранения изделия;
- дефектов системы, в которой изделие использовалось как элемент этой системы;
- дефектов, возникших вследствие невыполнения покупателем руководства по эксплуатации оборудования.

### ОСОБЫЕ УСЛОВИЯ ЭКСПЛУАТАЦИИ ОБОРУДОВАНИЯ КОНДИЦИОНИРОВАНИЯ И ВЕНТИЛЯЦИИ

Настоящая гарантия не предоставляется, когда по требованию или желанию покупателя, в нарушение действующих в РФ требований, стандартов и иной нормативно-правовой документации:

- было неправильно подобрано и куплено оборудование кондиционирования и вентиляции для конкретного помещения;
- были неправильно смонтированы элементы купленного оборудования.

**Примечание:** в соответствии со ст. 26 Жилищного кодекса РФ и Постановлением правительства г. Москвы

73-ПП от 08.02.2005 (для г. Москвы) покупатель обязан согласовать монтаж купленного оборудования с эксплуатирующей организацией и компетентными органами исполнительной власти субъекта федерации. Продавец, изготовитель, импортер, уполномоченная изготовителем организация снимают с себя всякую ответственность за неблагоприятные последствия, связанные с использованием купленного оборудования без утвержденного плана монтажа и разрешения вышестоящих организаций.

В соответствии с п. 11 приведенного в Постановлении Правительства РФ № 55 от 19.01.1998 г.

«Перечня непродовольственных товаров надлежащего качества, не подлежащих возврату или обмену на аналогичный товар другого размера, формы, габарита, фасона, расцветки или комплектации» покупатель вправе требовать обмена купленного изделия в порядке ст. 502 ГК РФ, а покупатель-потребитель — в порядке ст. 25 Закона РФ «О защите прав потребителей».

## 18. ОТМЕТКИ О ПРОДАЖЕ И ПРОИЗВОДИМЫХ РАБОТАХ

Сведения о монтажных и пусконаладочных работах\*

Адрес монтажа:

Изделие, вид работ	Дата	Организация-исполнитель (наименование, адрес, телефон, номер лицензии, печать)	Напряжение сети, сопротивление обмоток, сопротивление изоляции обмоток, сила тока	Мастер (Ф.И.О., подпись)	Работу принял (Ф.И.О., подпись)

\*- при наличии актов сдачи-приемки монтажных и пусконаладочных работ заполнять не обязательно.

Сведения о ремонте

Изделие	Дата начала ремонта	Сервисная организация (наименование, адрес, телефон, номер лицензии, печать)	Дата окончания ремонта	Замененные детали	Мастер (Ф.И.О., подпись)	Работу принял (Ф.И.О., подпись)

### Сведения о сервисном обслуживании вентиляционной системы

Наименование работ	Отметка о выполнении работ											
	Янв.	Фев.	Март	Апрель	Май	Июнь	Июль	Август	Сент.	Окт.	Нояб.	Дек.
20 _____ год												
очистка фильтров (не реже 1 р. в месяц)+ + замена фильтров (после 6 очисток)												
или замена фильтров (не реже 1 р. в 3 мес.)												
очистка крыльчаток (не реже 1 р. в год)												
очистка корпусов (не реже 1 р. в год)												
проверка эл. соединений (при эл. нагреве ежеме- сячно, при вод. нагреве ежеквартально)												
очистка теплообменников (не реже 1 р. в год)												
20 _____ год												
очистка фильтров (не реже 1 р. в месяц)+ + замена фильтров (после 6 очисток)												
или замена фильтров (не реже 1 р. в 3 мес.)												
очистка крыльчаток (не реже 1 р. в год)												
очистка корпусов (не реже 1 р. в год)												
проверка эл. соединений (при эл. нагреве ежеме- сячно, при вод. нагреве ежеквартально)												
очистка теплообменников (не реже 1 р. в год)												
20 _____ год												
очистка фильтров (не реже 1 р. в месяц)+ + замена фильтров (после 6 очисток)												
или замена фильтров (не реже 1 р. в 3 мес.)												
очистка крыльчаток (не реже 1 р. в год)												
очистка корпусов (не реже 1 р. в год)												
проверка эл. соединений (при эл. нагреве ежеме- сячно, при вод. нагреве ежеквартально)												
очистка теплообменников (не реже 1 р. в год)												
20 _____ год												
очистка фильтров (не реже 1 р. в месяц)+ + замена фильтров (после 6 очисток)												
или замена фильтров (не реже 1 р. в 3 мес.)												
очистка крыльчаток (не реже 1 р. в год)												
очистка корпусов (не реже 1 р. в год)												
проверка эл. соединений (при эл. нагреве ежеме- сячно, при вод. нагреве ежеквартально)												
очистка теплообменников (не реже 1 р. в год)												

Сведения о сервисном обслуживании вентиляционной системы

Наименование работ	Отметка о выполнении работ											
	Янв.	Фев.	Март	Апрель	Май	Июнь	Июль	Август	Сент.	Окт.	Нояб.	Дек.
20__ год												
очистка фильтров (не реже 1 р. в месяц)+												
+замена фильтров (после 6 очисток)												
или замена фильтров (не реже 1 р. в 3 мес.)												
очистка крыльчаток (не реже 1 р. в год)												
очистка корпусов (не реже 1 р. в год)												
проверка эл. соединений (при эл.нагреве ежемесячно, при вод.нагреве ежеквартально)												
очистка теплообменников (не реже 1 р. в год)												
20__ год												
очистка фильтров (не реже 1 р. в месяц)+												
+замена фильтров (после 6 очисток)												
или замена фильтров (не реже 1 р. в 3 мес.)												
очистка крыльчаток (не реже 1 р. в год)												
очистка корпусов (не реже 1 р. в год)												
проверка эл. соединений (при эл.нагреве ежемесячно, при вод.нагреве ежеквартально)												
очистка теплообменников (не реже 1 р. в год)												
20__ год												
очистка фильтров (не реже 1 р. в месяц)+												
+замена фильтров (после 6 очисток)												
или замена фильтров (не реже 1 р. в 3 мес.)												
очистка крыльчаток (не реже 1 р. в год)												
очистка корпусов (не реже 1 р. в год)												
проверка эл. соединений (при эл.нагреве ежемесячно, при вод.нагреве ежеквартально)												
очистка теплообменников (не реже 1 р. в год)												
20__ год												
очистка фильтров (не реже 1 р. в месяц)+												
+замена фильтров (после 6 очисток)												
или замена фильтров (не реже 1 р. в 3 мес.)												
очистка крыльчаток (не реже 1 р. в год)												
очистка корпусов (не реже 1 р. в год)												
проверка эл. соединений (при эл.нагреве ежемесячно, при вод.нагреве ежеквартально)												
очистка теплообменников (не реже 1 р. в год)												
20__ год												
очистка фильтров (не реже 1 р. в месяц)+												
+замена фильтров (после 6 очисток)												
или замена фильтров (не реже 1 р. в 3 мес.)												
очистка крыльчаток (не реже 1 р. в год)												
очистка корпусов (не реже 1 р. в год)												
проверка эл. соединений (при эл.нагреве ежемесячно, при вод.нагреве ежеквартально)												
очистка теплообменников (не реже 1 р. в год)												
20__ год												
очистка фильтров (не реже 1 р. в месяц)+												
+замена фильтров (после 6 очисток)												
или замена фильтров (не реже 1 р. в 3 мес.)												
очистка крыльчаток (не реже 1 р. в год)												
очистка корпусов (не реже 1 р. в год)												
проверка эл. соединений (при эл.нагреве ежемесячно, при вод.нагреве ежеквартально)												
очистка теплообменников (не реже 1 р. в год)												

**19. ОТМЕТКА О ПРОДАЖЕ**

Модель	Серийный номер	Дата изготовления	Срок гарантии, мес.
			12 мес. с момента продажи, но не более 36 мес. с момента изготовления.

Изготовитель	Общество с ограниченной ответственностью «Компания БИС», Адрес: 119017, РОССИЯ, г. Москва, Малый Толмачевский пер., д. 10, офис 8. по заказу ZILON Сделано в России		
Покупатель		Дата продажи	
Продавец	..... ..... (наименование, адрес, телефон)		
	..... (подпись уполномоченного лица)	..... (Ф.И.О.)	
	М.П.		



