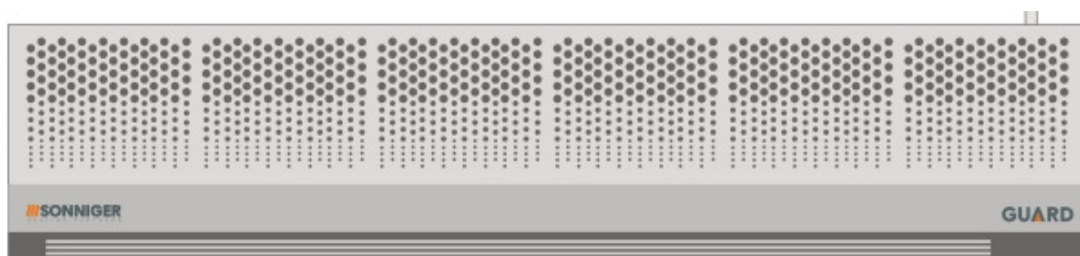


# GUARD

## Паспорт

### Гарантийный талон



---

**ООО СОННИГЕР**

115201, Москва, ул. Котляковская д.3, стр.13  
тел./факс +7 (495) 620 48 43  
[www.sonniger.ru](http://www.sonniger.ru), [russia@sonniger.com](mailto:russia@sonniger.com)

## 1. НАЗНАЧЕНИЕ И УСЛОВИЯ ЭКСПЛУАТАЦИИ

Завеса предназначена для эксплуатации в районах с умеренным и холодным климатом, в помещениях для защиты дверных проемов и, ворота от проникновения холодного наружного воздуха внутрь здания путем создания струйной воздушной преграды или смешения холодного воздуха с нагретым в завесе потоком.

Завеса имеет водяной или электрический источник тепла и рассчитана для работы, как в периодическом, так и в непрерывном режиме и при относительно редком открывании ворот может использоваться как дополнительный источник тепла в помещениях. Существуют завесы без нагревателя, имея корпус и вентилятор, предназначены для создания струйной воздушной преграды внутренним воздухом. Завесы не предназначены для защиты проемов в автомойках

В зимние время, завесы предназначены для снижения тепловых потерь в помещениях путем создания направленного воздушного потока, препятствующего проникновению внутрь помещения холодного воздуха. В летнее время они могут работать как воздушные завесы без подключения теплоносителя, предохраняя от проникновения внутрь помещения теплого наружного воздуха и пыли.

Воздушные завесы GUARD предназначены для снижения потерь тепла в средних и крупных объектах, при необходимой высоте монтажа до 3,5 м, в частности, таких как:

- » Супермаркеты, складские комплексы,
- » автомобильные мастерские и автосалоны,
- » спортивные и зрительные залы,
- » выставочные площадки и др.

Для GUARD W: температура окружающего воздуха в помещении +1...+40 °С. По согласованию допускается кратковременная эксплуатация изделий при температуре воздуха ниже 0 °С, ( температура воздуха в помещении допускается только при наличии постоянного потока горячей воды, (без клапана на трубе теплоносителя или при использовании узла обвязки с байпасом).

Для GUARD E и GUARD C: температура окружающего воздуха в помещении -10...+40 °С

Относительная влажность при температуре +25 °С, не более 80%

Требования к воздуху помещения, в котором эксплуатируется завеса:

- содержание пыли и других твердых примесей не более 10 мг/м<sup>3</sup>
- в условиях исключающих попадание на нее капель, брызг и атмосферных осадков, агрессивных веществ (кислоты, щелочи), липких либо волокнистых веществ(смолы, технические или естественные волокна и пр.).

Теплоноситель (вода) должен соответствовать ГОСТ20995-75 и СНиП11-36-76.

## 2. ОСНОВНЫЕ ТЕХНИЧЕСКИЕ ХАРАКТЕРИСТИКИ

| Параметры                     |                     | Водяная завеса     |                    |                    | Электрическая завеса |             |             |
|-------------------------------|---------------------|--------------------|--------------------|--------------------|----------------------|-------------|-------------|
|                               |                     | GUARD 100W         | GUARD 150W         | GUARD 200W         | GUARD 100E           | GUARD 150E  | GUARD 200E  |
| Длина завесы                  | [м]                 | 1                  | 1,5                | 2                  | 1                    | 1,5         | 2           |
| Максимальная длина струи      | [м]                 | 3,5                | 3,5                | 3,5                | 3,5                  | 3,5         | 3,5         |
| Мощность нагрева*             | [кВт]               | 6-14               | 10-24              | 15-35              | 4-6                  | 6-9         | 8-12        |
| Максимальный расход воздуха   | [м <sup>3</sup> /ч] | 1100 / 1250 / 1500 | 1500 / 1700 / 2000 | 2100 / 2300 / 2800 | 1300 / 1550          | 1700 / 2050 | 2400 / 2850 |
| Максимальное рабочее давление | [МПа]               | 1,6                | 1,6                | 1,6                | -                    | -           | -           |
| Диаметры патрубков            | ["]                 | 3/4"               | 3/4"               | 3/4"               | -                    | -           | -           |
| Напряжение электропитания     | [В/Гц]              | 230/50             | 230/50             | 230/50             | 380/50               | 380/50      | 380/50      |
| Мощность двигателя            | [кВт]               | 0,12 / 0,13 / 0,15 | 0,12 / 0,14 / 0,16 | 0,17 / 0,21 / 0,23 | 0,13 / 0,15          | 0,14 / 0,16 | 0,21 / 0,23 |
| Максимальное потребление тока | [А]                 | 2,8                | 2,9                | 2,9                | 12                   | 16          | 22          |
| Масса с водой / без воды      | [кг]                | 20/22,5            | 28/33              | 33/39              | 16                   | 31          | 44          |
| Уровень шума                  | [дБ(А)]             | 44                 | 43,4               | 44,6               | 45,6                 | 45,5        | 46,1        |
| Класс защиты IP               | [IP]                | 20                 | 20                 | 20                 | 20                   | 20          | 20          |

| Параметры                     |         | Завеса без нагревателя |                    |                    |
|-------------------------------|---------|------------------------|--------------------|--------------------|
|                               |         | GUARD 100C             | GUARD 150C         | GUARD 200C         |
| Длина завесы                  | [м]     | 1                      | 1.5                | 2                  |
| Максимальная длина струи      | [м]     | 3.5                    | 3.5                | 3.5                |
| Мощность нагрева*             | [кВт]   | -                      | -                  | -                  |
| Максимальный расход воздуха   | [м³/ч]  | 1200 / 1350 / 1600     | 1500/ 1750 / 2100  | 2100/ 2450 / 2900  |
| Максимальное рабочее давление | [МПа]   | -                      | -                  | -                  |
| Диаметры патрубков            | [Г]     | -                      | -                  | -                  |
| Напряжение электропитания     | [В/Гц]  | 230/50                 | 230/50             | 230/50             |
| Мощность двигателя            | [кВт]   | 0,12 / 0,13 / 0,15     | 0,12 / 0,14 / 0,16 | 0,17 / 0,21 / 0,23 |
| Максимальное потребление тока | [А]     | 2,8                    | 2,9                | 2,9                |
| Масса                         | [кг]    | 13                     | 27                 | 39                 |
| Уровень шума                  | [дБ(А)] | 45,9                   | 45,8               | 46,4               |
| Класс защиты IP               | [IP]    | 20                     | 20                 | 20                 |

### 3. ТЕПЛОВЫЕ МОЩНОСТИ

#### Завесы с водяным нагревателем GUARD 100-150-200 W

|                                   |  | GUARD 100W                 |      |      |      |      |            |      |      |      |      |            |      |      |      |      |            |      |      |      |      |             |      |      |      |      |   |   |    |    |    |
|-----------------------------------|--|----------------------------|------|------|------|------|------------|------|------|------|------|------------|------|------|------|------|------------|------|------|------|------|-------------|------|------|------|------|---|---|----|----|----|
| Характеристики теплоносителя      |  | Вода 60/40                 |      |      |      |      | Вода 70/50 |      |      |      |      | Вода 80/60 |      |      |      |      | Вода 90/70 |      |      |      |      | Вода 130/70 |      |      |      |      |   |   |    |    |    |
| Температура воздуха на входе      |  | 0                          | 5    | 10   | 15   | 20   | 0          | 5    | 10   | 15   | 20   | 0          | 5    | 10   | 15   | 20   | 0          | 5    | 10   | 15   | 20   | 0           | 5    | 10   | 15   | 20   | 0 | 5 | 10 | 15 | 20 |
|                                   |  | Расход воздуха - 1500 м³/ч |      |      |      |      |            |      |      |      |      |            |      |      |      |      |            |      |      |      |      |             |      |      |      |      |   |   |    |    |    |
| Мощность нагревателя, кВт         |  | 7,3                        | 6,2  | 5,1  | 3,7  | 1,9  | 9,8        | 8,7  | 7,7  | 6,6  | 5,5  | 12,1       | 11,1 | 10,1 | 9,0  | 8,0  | 14,4       | 13,4 | 12,4 | 11,3 | 10,3 | 14,7        | 13,6 | 12,5 | 11,4 | 10,3 |   |   |    |    |    |
| Температура нагретого воздуха, °С |  | 15,2                       | 18,0 | 20,5 | 22,7 | 24,1 | 20,4       | 23,3 | 26,1 | 28,9 | 31,5 | 25,3       | 28,2 | 31,1 | 33,9 | 36,6 | 30,1       | 33,0 | 35,8 | 38,6 | 41,4 | 30,6        | 33,4 | 36,2 | 38,8 | 41,4 |   |   |    |    |    |
| Расход воды, м³/ч                 |  | 0,3                        | 0,3  | 0,2  | 0,2  | 0,1  | 0,4        | 0,4  | 0,3  | 0,3  | 0,2  | 0,5        | 0,5  | 0,4  | 0,4  | 0,4  | 0,5        | 0,5  | 0,4  | 0,4  | 0,4  | 0,2         | 0,2  | 0,2  | 0,2  | 0,2  |   |   |    |    |    |
| Гидравлическое сопротивление, кПа |  | 1,2                        | 0,9  | 0,6  | 0,3  | 0,1  | 2,1        | 1,7  | 1,3  | 1,0  | 0,7  | 3,1        | 2,6  | 2,2  | 1,8  | 1,4  | 2,8        | 2,4  | 2,1  | 1,7  | 1,4  | 0,5         | 0,5  | 0,4  | 0,3  | 0,3  |   |   |    |    |    |

|                                   |  | GUARD 150W                 |      |      |      |      |            |      |      |      |      |            |      |      |      |      |            |      |      |      |      |             |      |      |      |      |   |   |    |    |    |
|-----------------------------------|--|----------------------------|------|------|------|------|------------|------|------|------|------|------------|------|------|------|------|------------|------|------|------|------|-------------|------|------|------|------|---|---|----|----|----|
| Характеристики теплоносителя      |  | Вода 60/40                 |      |      |      |      | Вода 70/50 |      |      |      |      | Вода 80/60 |      |      |      |      | Вода 90/70 |      |      |      |      | Вода 130/70 |      |      |      |      |   |   |    |    |    |
| Температура воздуха на входе      |  | 0                          | 5    | 10   | 15   | 20   | 0          | 5    | 10   | 15   | 20   | 0          | 5    | 10   | 15   | 20   | 0          | 5    | 10   | 15   | 20   | 0           | 5    | 10   | 15   | 20   | 0 | 5 | 10 | 15 | 20 |
|                                   |  | Расход воздуха - 2000 м³/ч |      |      |      |      |            |      |      |      |      |            |      |      |      |      |            |      |      |      |      |             |      |      |      |      |   |   |    |    |    |
| Мощность нагревателя, кВт         |  | 14,4                       | 12,8 | 11,2 | 9,6  | 7,9  | 17,8       | 16,2 | 14,7 | 13,0 | 11,4 | 21,1       | 19,6 | 18,0 | 16,4 | 14,8 | 24,5       | 22,9 | 21,3 | 19,7 | 18,1 | 28,7        | 27,1 | 25,4 | 23,8 | 22,1 |   |   |    |    |    |
| Температура нагретого воздуха, °С |  | 18,3                       | 21,3 | 24,2 | 27,2 | 30,1 | 22,6       | 25,6 | 28,6 | 31,6 | 34,5 | 26,9       | 29,9 | 32,9 | 35,8 | 38,8 | 31,1       | 34,1 | 37,1 | 40,0 | 43,0 | 36,5        | 39,5 | 42,4 | 45,2 | 48,1 |   |   |    |    |    |
| Расход воды, м³/ч                 |  | 0,6                        | 0,6  | 0,5  | 0,4  | 0,3  | 0,8        | 0,7  | 0,6  | 0,6  | 0,5  | 0,9        | 0,9  | 0,8  | 0,7  | 0,6  | 1,1        | 1,0  | 0,9  | 0,9  | 0,8  | 0,4         | 0,4  | 0,4  | 0,4  | 0,3  |   |   |    |    |    |
| Гидравлическое сопротивление, кПа |  | 6,9                        | 5,6  | 4,4  | 3,3  | 2,3  | 10,2       | 8,6  | 7,1  | 5,7  | 4,4  | 13,9       | 12,0 | 10,3 | 8,6  | 7,1  | 18,1       | 16,0 | 13,9 | 12,0 | 10,2 | 3,0         | 2,7  | 2,4  | 2,1  | 1,8  |   |   |    |    |    |

|                                   |  | GUARD 200W                 |      |      |      |      |            |      |      |      |      |            |      |      |      |      |            |      |      |      |      |             |      |      |      |      |   |   |    |    |    |
|-----------------------------------|--|----------------------------|------|------|------|------|------------|------|------|------|------|------------|------|------|------|------|------------|------|------|------|------|-------------|------|------|------|------|---|---|----|----|----|
| Характеристики теплоносителя      |  | Вода 60/40                 |      |      |      |      | Вода 70/50 |      |      |      |      | Вода 80/60 |      |      |      |      | Вода 90/70 |      |      |      |      | Вода 130/70 |      |      |      |      |   |   |    |    |    |
| Температура воздуха на входе      |  | 0                          | 5    | 10   | 15   | 20   | 0          | 5    | 10   | 15   | 20   | 0          | 5    | 10   | 15   | 20   | 0          | 5    | 10   | 15   | 20   | 0           | 5    | 10   | 15   | 20   | 0 | 5 | 10 | 15 | 20 |
|                                   |  | Расход воздуха - 2800 м³/ч |      |      |      |      |            |      |      |      |      |            |      |      |      |      |            |      |      |      |      |             |      |      |      |      |   |   |    |    |    |
| Мощность нагревателя, кВт         |  | 20,6                       | 18,2 | 15,8 | 13,3 | 10,7 | 25,9       | 23,5 | 21,2 | 18,7 | 16,2 | 31,0       | 28,7 | 26,3 | 23,9 | 21,4 | 36,1       | 33,8 | 31,4 | 28,9 | 26,5 | 41,4        | 38,9 | 36,4 | 33,8 | 31,3 |   |   |    |    |    |
| Температура нагретого воздуха, °С |  | 18,8                       | 21,7 | 24,4 | 27,1 | 29,7 | 23,6       | 26,5 | 29,3 | 32,1 | 34,8 | 28,4       | 31,2 | 34,0 | 36,8 | 39,6 | 33,0       | 35,9 | 38,7 | 41,4 | 44,2 | 37,8        | 40,5 | 43,2 | 45,9 | 48,6 |   |   |    |    |    |
| Расход воды, м³/ч                 |  | 0,9                        | 0,8  | 0,7  | 0,6  | 0,5  | 1,1        | 1,0  | 0,9  | 0,8  | 0,7  | 1,4        | 1,3  | 1,2  | 1,0  | 0,9  | 1,6        | 1,5  | 1,4  | 1,3  | 1,2  | 0,6         | 0,6  | 0,5  | 0,5  | 0,5  |   |   |    |    |    |
| Гидравлическое сопротивление, кПа |  | 4,3                        | 3,4  | 2,6  | 1,8  | 1,2  | 6,6        | 5,5  | 4,5  | 3,5  | 2,7  | 9,3        | 8,0  | 6,7  | 5,6  | 4,5  | 12,4       | 10,9 | 9,4  | 8,0  | 6,8  | 1,9         | 1,7  | 1,5  | 1,3  | 1,1  |   |   |    |    |    |

#### Завесы с электрическим нагревателем GUARD 100-150-200 E

|                                   |  | GUARD 100E |           |           |           |           | GUARD 150E |           |           |           |           | GUARD 200E |           |           |           |           |
|-----------------------------------|--|------------|-----------|-----------|-----------|-----------|------------|-----------|-----------|-----------|-----------|------------|-----------|-----------|-----------|-----------|
| Температура воздуха на входе      |  | 0          | 5         | 10        | 15        | 20        | 0          | 5         | 10        | 15        | 20        | 0          | 5         | 10        | 15        | 20        |
| Мощность нагревателя, кВт         |  | 4/6        | 4/6       | 4/6       | 4/6       | 4/6       | 6/9        | 6/9       | 6/9       | 6/9       | 6/9       | 8/12       | 8/12      | 8/12      | 8/12      | 8/12      |
| Температура нагретого воздуха, °С |  | 8,0/12,0   | 13,0/17,0 | 18,0/22,0 | 23,0/27,0 | 28,0/32,0 | 7,5/15     | 12,5/20,0 | 17,5/25,0 | 22,5/30,0 | 27,5/35,0 | 8,0/12,0   | 13,0/17,0 | 18,0/22,0 | 23,0/27,0 | 28,0/32,0 |

#### 4. ОБЩИЕ СВЕДЕНИЯ И ПРАВИЛА БЕЗОПАСНОСТИ

Воздушные завесы GUARD произведены в соответствии с экологическими стандартами и нормами, а также стандартами и нормами полезности и комфорта действия. Перед вводом изделия в эксплуатацию настоятельно рекомендуем ознакомиться с настоящим Руководством.

Воздушные завесы GUARD поставляются в картонной упаковке и деревянной обрешетке, гарантирующей защиту от механических повреждений во время хранения и транспортировке.

В комплект пакета входят: завеса -1шт., Паспорт, Руководство по эксплуатации с Гарантийным листом-1шт, пульт управления-1шт. Дополнительное оборудование или аксессуары предоставляется в отдельном пакете. Следует тщательно проверить комплектность пакета сразу после доставки. В случае определения любых недостатков следует заполнить соответствующий протокол перевозчика.

#### ВНИМАНИЕ!

- ❗ Запрещается эксплуатация тепловой завесы в помещениях со взрывоопасной средой, с биологоактивной средой, со средой вызывающей коррозию материалов
- ❗ Запрещается эксплуатация тепловой завесы в помещениях с относительной влажностью более 80%
- ❗ Запрещается эксплуатация устройства без заземления
- ❗ Запрещается включать устройство при снятой крышке
- ❗ Перед началом чистки или технического обслуживания, а также при длительном перерыве в работе отключить завесу от сети питания
- ❗ Подключение завес к питающей сети должно производиться посредством кабеля питания, снабженного необходимыми автоматическими выключателями, обеспечивающими гарантированное отключения завесы от источника питания, перегрузок или аварий. Либо кабель питания снабженный штепсельной При перемещении завесы соблюдайте особую осторожность. Не ударяйте и не допускайте падения или механического воздействия
- ❗ При эксплуатации завес необходимо соблюдать Правила технической эксплуатации электроустановок потребителей(ПТЭЭП) и Межотраслевые правила по охране труда(правила безопасности) при эксплуатации электроустановок(ПОТ РМ-016-2001). «Правила техники безопасности при эксплуатации теплоиспользующих установок и тепловых сетей» и СНиП41-01-2003.
- ❗ В целях обеспечения пожарной безопасности не накрывайте завесу и не ограничивайте движение воздушного потока на входе и выходе воздуха, не эксплуатируйте завесу при появлении искрения или наличии видимых повреждений кабеля
- ❗ Электрическая сеть, к которой подключается устройство, должна обеспечивать защиту изделия от перегрузок и токов короткого замыкания

#### ОСТОРОЖНО!

- ❗ Во избежание поражения электрическим током, замену поврежденного кабеля электропитания должны проводить только квалифицированные специалисты
- ❗ Во избежание поражения электрическим током, работы по подключению и техническое обслуживание завесы проводить только на обесточенной завесе
- ❗ Категорически запрещается устранять утечки теплоносителя на завесе, магистраль которого находится под давлением
- ❗ Подведение теплоносителя должно быть только через запорный вентиль
- ❗ Запрещается подсоединение шины заземления к водопроводной трубе, линии газоснабжения, молниеотводу, телефонной или антенной сети
- ❗ После транспортировки прибора при отрицательных температурах изделие выдержать в помещении, где предполагается его эксплуатация, без включения в сеть не менее 2-х часов

#### Важное!

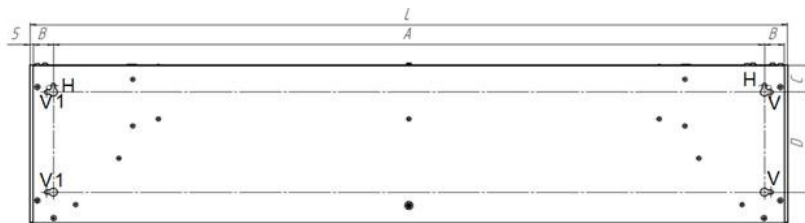
- ❶ Перед проведением монтажных работ необходимо ознакомиться с Руководством по эксплуатации и соблюдать все условия монтажа изделия. Несоблюдение их может привести к повреждению оборудования и утраты гарантии.
- ❶ При эксплуатации завес необходимо соблюдать Правила технической эксплуатации электроустановок потребителей(ПТЭЭП) и Межотраслевые правила по охране труда

## 5. МОНТАЖ

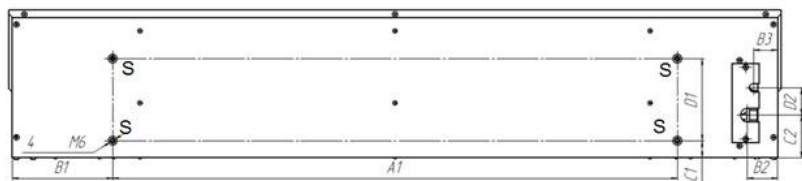
При определении воздушной завесы необходимо принимать во внимание:

- 🔧 легкий доступ для обслуживания
- 🔧 доступ к трубам теплоносителя и электропроводке
- 🔧 правильное распределение воздуха в помещении.

Воздушные завесы рекомендуется монтировать стационарно над проемом, как горизонтально, так и вертикально возле проема, в том числе с обеих сторон проема. В обоих случаях сопло завесы должно располагаться как можно ближе к верхнему или боковым сторонам проема (слева/справа).



В задней стенке корпуса завесы имеются пазы для установки завесы. Отверстия с обозначением V предназначены для вертикальной установки, с обозначением H предназначены для горизонтальной установки. Монтаж на предварительно смонтированный в стену крепеж.



В случае горизонтального монтажа можно использовать монтажные шпильки M6 для крепления GUARD, показанных на четырех местах на верхней панели завесы (отверстия S)

Рекомендации по выбору и установке завес должен давать проектант-специалист по отоплению и вентиляции. Вопросы подключения завесы к тепловой сети(схема, разность давлений, температура теплоносителя) должен решать проектант-сантехник.

При монтаже следует смонтировать завесы в положении вертикальной или горизонтальной плоскости с помощью монтажного уровня – неправильное положение завесы может привести к повреждению вентилятора и, в результате, к дефектной работе изделия.

Перед отверстием воздухозабора и выхода воздуха не должно быть препятствий. При монтаже завес должен обеспечиваться свободный доступ к местам их обслуживания. Для больших ворот и проемов допускается устанавливать несколько завес вплотную, создавая непрерывную воздушную струю.

При подключении завесы должен обеспечиваться свободный доступ к местам их технического обслуживания. На обоих патрубках изделия должны быть установлены ручные запорные вентили, предоставляющие возможность снятия аппарата.

Кабель питания завес следует подключить согласно электрическим схемам. В случае использования электромагнитного клапана на теплоносителя (опция - автоматика) следует смонтировать его на выходном патрубке, иначе он может подвергнуться повреждению. Во время монтажа трубопровода к патрубкам теплообменника, необходимо избежать действия скручивающего момента (это может быть причиной повреждения коллектора теплообменника). Обязательно использование гибких гофрированных патрубков из нержавеющей стали(опция) или гибкой подводки любого другого типа(уплотнение только по торцу), для целостности коллектора теплообменника.

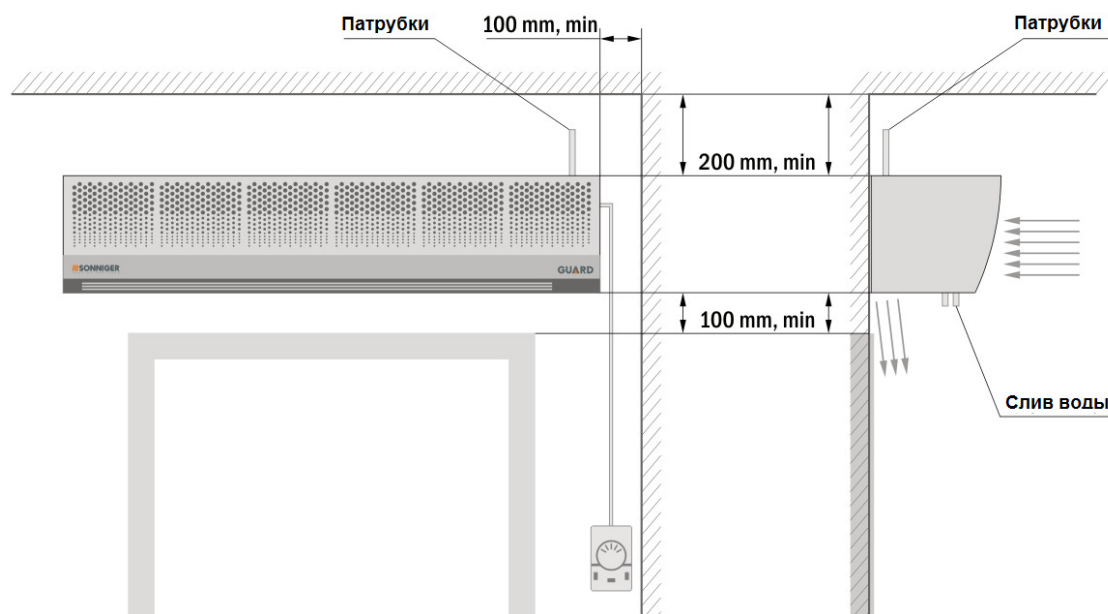
Подключение теплоносителя к тепловой завесе производится через патрубки DIN 3/4" специализированными монтажными организациями. При подключении завесы к тепловой сети без использования смесительного узла необходима обязательная установка водяного фильтра.

При необходимости может быть поставлен смесительный узел для регулирования расхода теплоносителя через завесу

### Важное!

- ❗ При монтаже следует смонтировать завесы в положении вертикальной или горизонтальной плоскости с помощью монтажного уровня – неправильное положение завесы может привести к повреждению вентилятора и, в результате, к дефектной работе изделия
- ❗ Следует сохранить соответствующие свободные пространства вокруг завесы согласно рисункам указанным ниже

**Горизонтальный монтаж:**

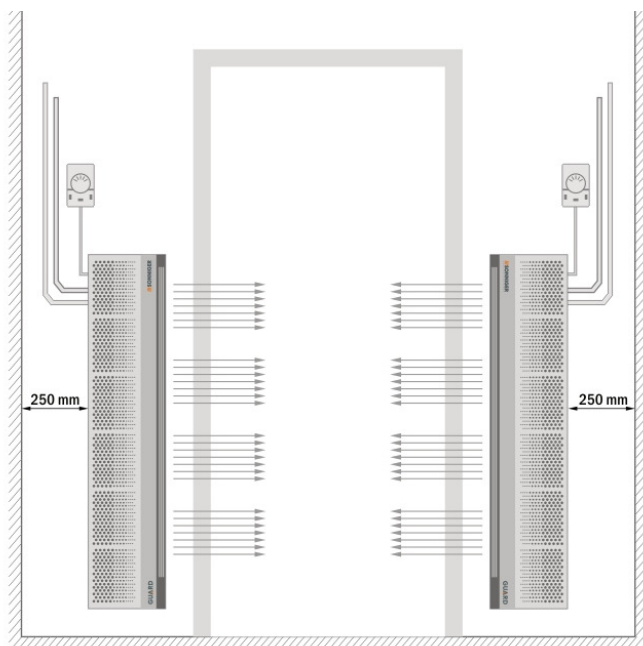


Для монтажа завесы над проемом в горизонтальном положении, рекомендуется выдерживать расстояния, не менее указанных на рисунке. В нижней части завесы GUARD размещены клапаны позволяющие при необходимости осуществить слив теплоносителя из теплообменника

При горизонтальном монтаже на стену

1. Предварительно вмонтировать крепеж по размерам (Н-Н)
2. Отвернуть винты, фиксирующие лицевую крышку завесы GUARD
3. На отверстия задней стенки завесы (Н-Н) с помощью винтов прикрутить к стене
4. Установить обратно лицевую крышку завесы GUARD, закрепить саморезами

**Вертикальный монтаж:**



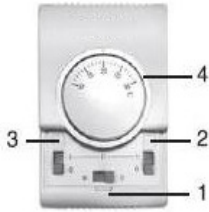
При вертикальном монтаже, завесу необходимо располагать таким образом, чтобы выпуск воздуха по возможности наиболее близко находился к плоскости проема, а срез выпускающего сопла – на уровне верхней кромки дверной рамы. При монтаже необходимо следить, чтобы смотровые отверстия были доступны и составляли примерно 250 мм.

Изначально завеса GUARD рассчитана на установку слева от проема. Для установки завесы справа от проема необходимо выполнить несколько действий:

1. отвернуть винты, фиксирующие лицевую крышку завесы GUARD
2. отвернуть гайки, фиксирующие теплообменник (2 штуки слева и 2 штуки справа)
3. установить теплообменник таким образом, чтобы патрубки выходили в другое техническое окошко и зафиксировать его к корпусу завесы при помощи 4 гаек.
4. Установить обратно лицевую крышку завесы GUARD, закрепить саморезами.

## 6. ПУЛЬТ УПРАВЛЕНИЯ

Управление завесой осуществляется с помощью пульта управления, позволяющего регулировать воздухопроизводительность. Пульт управления должен располагаться вне зоны воздушного потока завесы. К одному пульту управления можно подключить максимально 2 завесы GUARD.



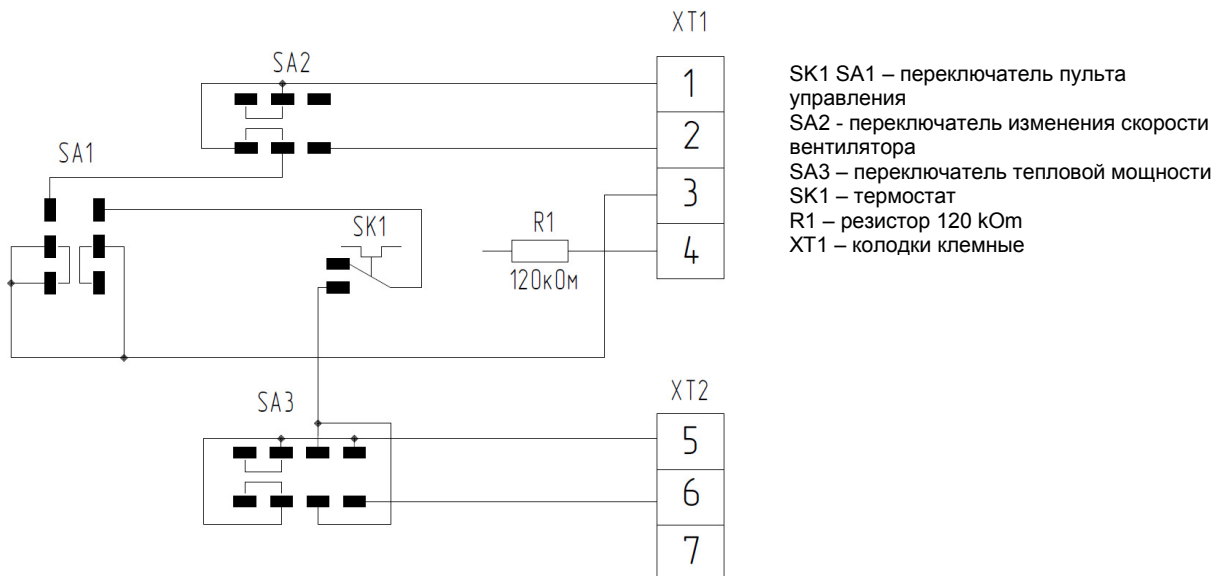
- 1 – включение/отключение работы вентилятора
- 2 – выбор режима работы вентилятора мин/макс
- 3 – выбор тепловой мощности (E)
- 4 – термостат

Для установки пульта управления необходимо, отвернув винт, снять верхнюю крышку и панель пульта, закрепить пульт на стене винтами, установить панель и верхнюю крышку (инструкция по установке и комплект крепежа прилагаются).

Важно. При подключении завесы к сети, кабель управления будет под напряжением, рекомендуется сначала подключить пульт к кабелю и перевести переключатель в нерабочее положение, далее подключать к завесе.

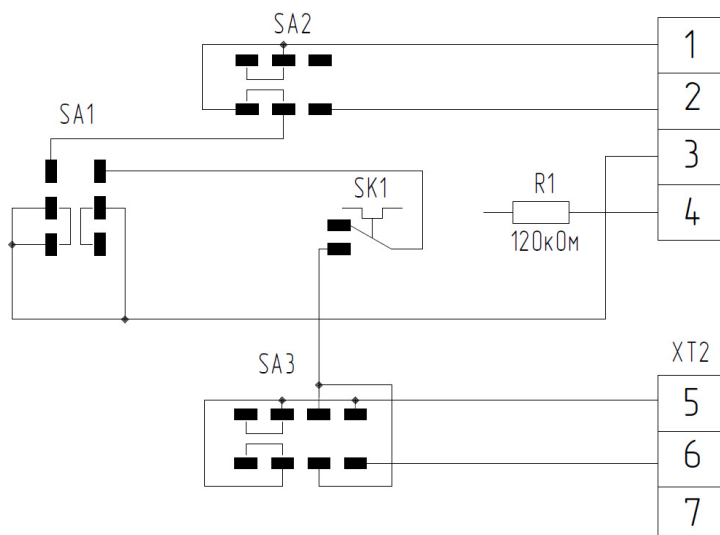
В случае завесы GUARD 100-150-200 W (с водяным теплообменником) пульт управления имеет трехступенчатое регулирование скорости воздушного потока. Регулирование тепловой мощности с пульта управления возможно с помощью встроенного термостата 4, используется для управления смесительного узла(опция), управлением электропривода трехходового вентиля.

Завесы GUARD 100-150-200 С (без теплообменника) пульт управления имеет трехступенчатое регулирование скорости воздушного потока





В случае завесы GUARD 100-150-200 E (с электрическим нагревом) - пульт управления имеет двухступенчатое регулирование скорости воздушного потока, а также возможность выбора одной из двух ступеней нагрева. Пульт управления самостоятельно отключит электрический нагрев (тэны), при достижении заданной температуры на пульте.



SA1 – переключатель пульта управления  
 SA2 - переключатель изменения скорости вентилятора  
 SA3 – переключатель тепловой мощности  
 SK1 – термостат  
 R1 – резистор 120 кОм  
 XT1 – колодки клемные

## 7. СХЕМА ЭЛЕКТРИЧЕСКИХ СОЕДИНЕНИЙ

При монтаже завесы необходимо использовать трехжильный кабель с минимальным сечением 1mm<sup>2</sup> по медному проводнику. Электрическая сеть, к которой будет подключена завеса, должна обеспечивать защиту изделия от перегрузок и токов короткого замыкания. Обязательно должно быть обеспечено заземление тепловой завесы. Монтаж электропроводки и подключение питания к завесе должно производиться согласно с действующими нормами и строительными правилами.

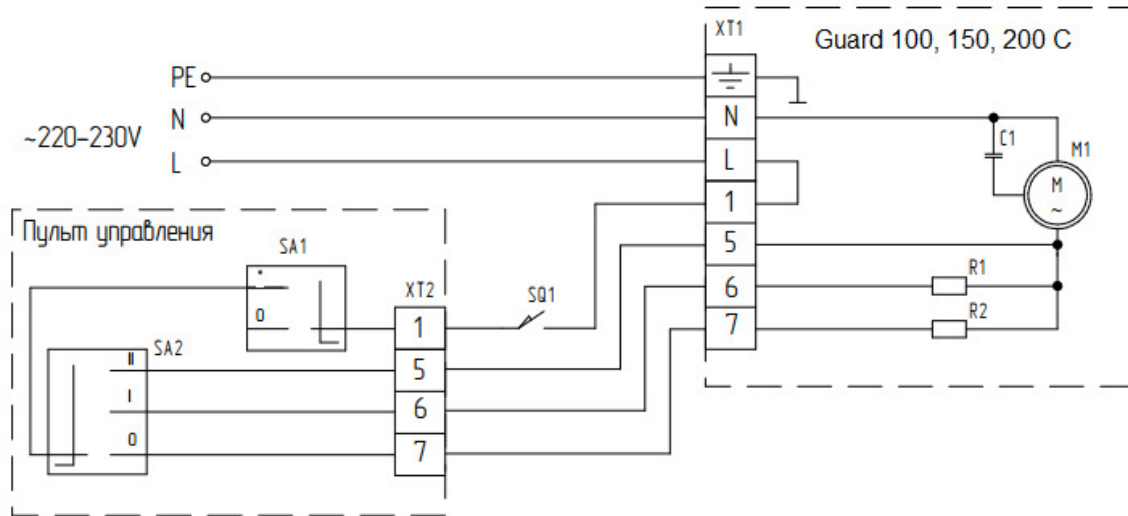
Возможен монтаж дверного выключателя(опция, концевик), который будет отключать работу завесы в момент закрытия дверей, при открытии дверей – завеса GUARD приводится в работу согласно параметрам установленным на пульте.

Минимальное сечение силовых кабелей

|              | Мин. сечение силовых кабелей<br>[шт x мм <sup>2</sup> ] | подключение<br>к пульту управления<br>[шт x мм <sup>2</sup> ] |
|--------------|---|---|
| <b>G100C</b> | <b>3 x 1</b>  | <b>4 x 1</b>  |
| <b>G150C</b> | <b>3 x 1</b>  | <b>4 x 1</b>  |
| <b>G100C</b> | <b>3 x 1</b>  | <b>4 x 1</b>  |
| <b>G100W</b> | <b>3 x 1</b>  | <b>4(5) x 1</b>   |
| <b>G150W</b> | <b>3 x 1</b>  | <b>4(5) x 1</b>   |
| <b>G200W</b> | <b>3 x 1</b>  | <b>4(5) x 1</b>   |
| <b>G100E</b> | <b>5 x 2,5</b>  | <b>5 x 1</b>  |
| <b>G150E</b> | <b>5 x 4</b>  | <b>5 x 1</b>  |
| <b>G200E</b> | <b>5 x 4</b>  | <b>5 x 1</b>  |

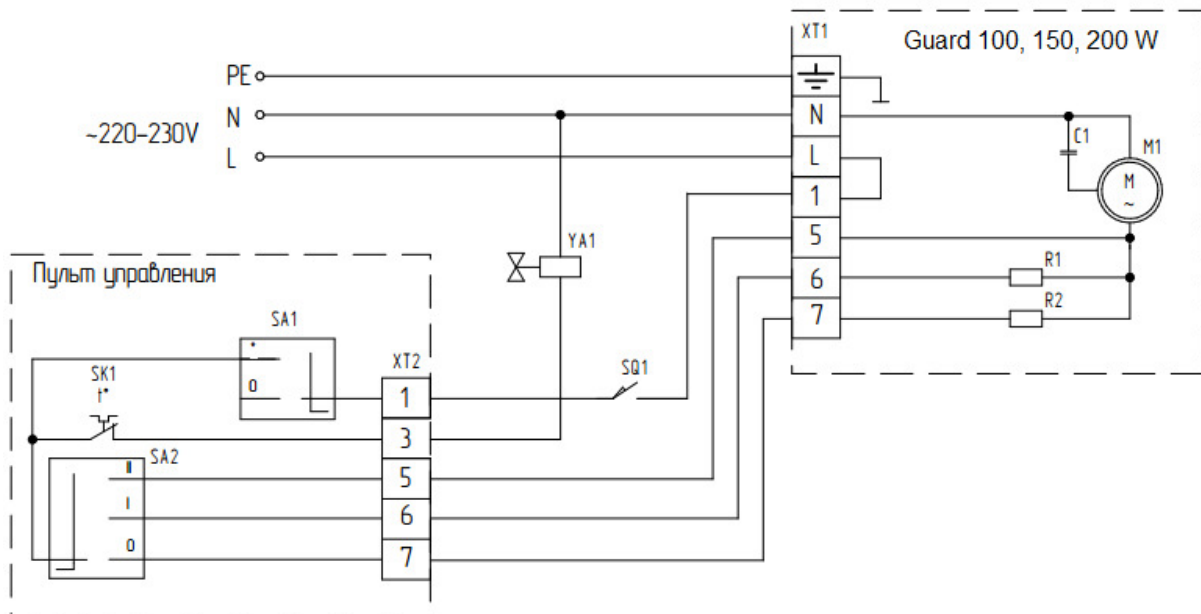


**Принципиальная схема подключений завесы без теплообменника GUARD 100-150-200C к пульту управления**



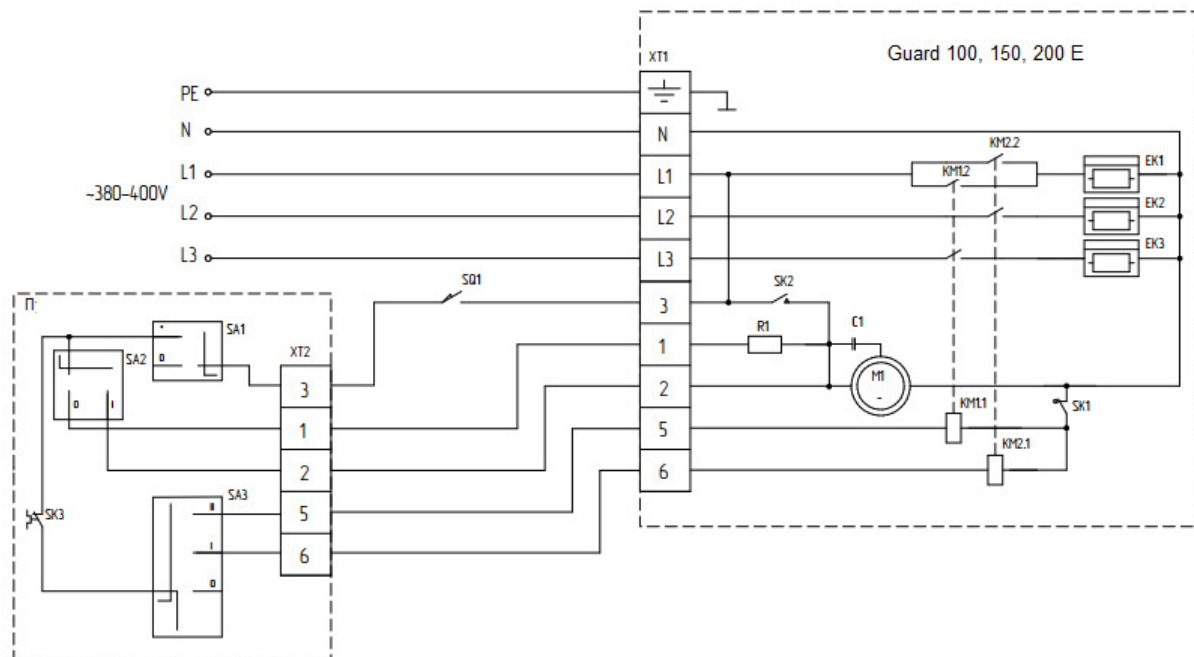
- M1 – электродвигатель;
- R1, R2 –нагрузка;
- C1 – конденсатор;
- XT1, XT2 – колодки клемные;
- SA1 – переключатель пульта управления вкл/выкл вентилятора
- SA2 – переключатель скорости вентилятора;
- SQ1 – дверной выключатель (опция).

**Принципиальная схема подключений завесы с водяным теплообменником GUARD 100-150-200 W к пульту управления**



- M1 – электродвигатель;
- R1, R2 – нагрузка;
- C1 – конденсатор;
- XT1, XT2 – колодки клемные;
- SA1 – переключатель пульта управления вкл/выкл вентилятора
- SA2 – переключатель скорости вентилятора;
- SK1 – терморегулятор;
- YA1 – электропривод двухходового вентиля (опция);
- SQ1 - дверной выключатель (опция).

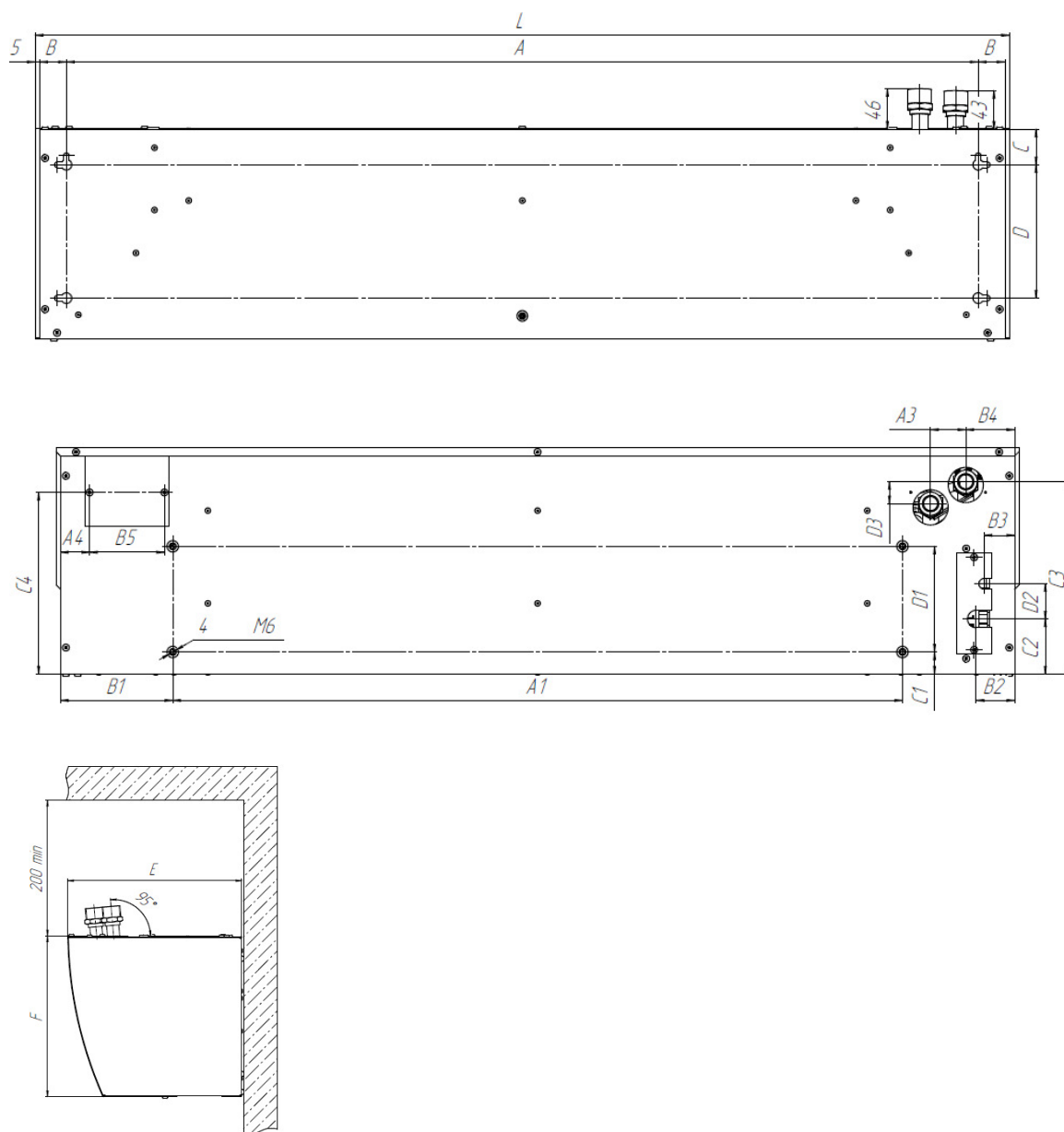
**Принципиальная схема подключений завесы с электрическим нагревом GUARD 100-150-200 E к пульту управления**



- EK1, EK2, EK3 – электрические тэны;
- KM1, KM2 – электромагнитные реле;
- M1 – электродвигатель;
- R1 – нагрузка;
- C1 – конденсатор;
- SK1 – защитный термостат без автовозврата;
- SK2 – термостат задержки выключения двигателей;
- XT1, XT2 – колодки клемные;
- SA1 – переключатель пульта управления вкл/выкл вентилятора;
- SA2 – переключатель скорости вентилятора;
- SA3 – переключатель режимов нагрева;
- SK3 – терморегулятор;
- SQ1 – дверной выключатель (опция).

## 8. КРЕПЕЖНЫЕ И ГАБАРИТНЫЕ РАЗМЕРЫ

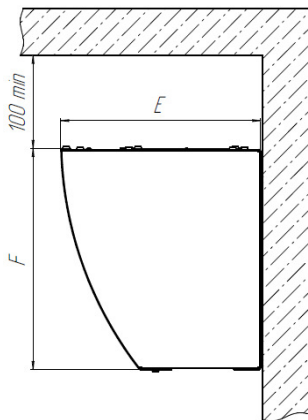
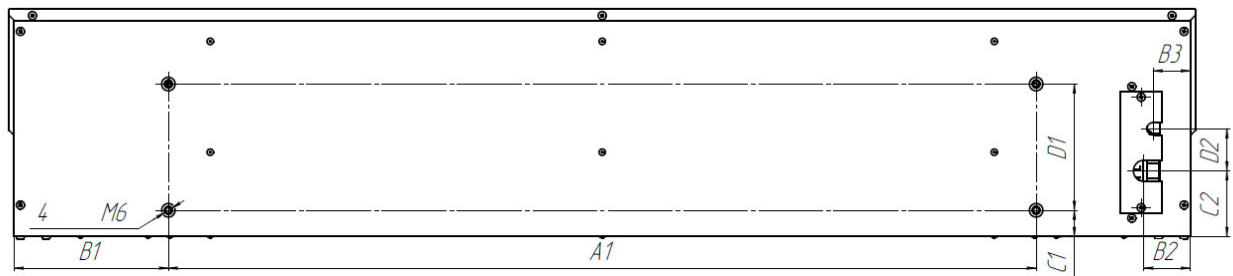
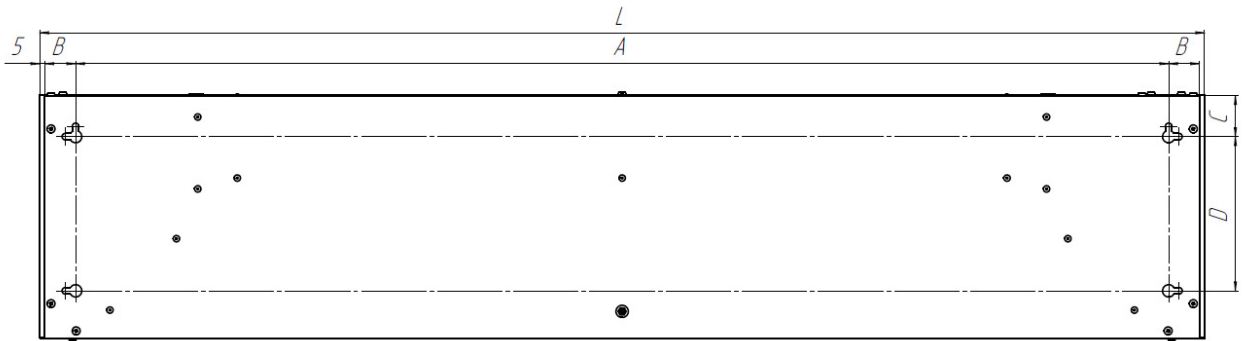
### GUARD 100-150-200 W



| Модель      | mm   |      |    |    |     |     |     |      |       |    |     |      |      |      |    |
|-------------|------|------|----|----|-----|-----|-----|------|-------|----|-----|------|------|------|----|
|             | L    | A    | B  | C  | D   | E   | F   | A1   | B1    | C1 | D1  | B2   | B3   | C2   | D2 |
| GUARD 100 W | 1095 | 1025 | 30 | 40 | 150 | 258 | 237 | 830  | 127,5 | 25 | 120 | 43,5 | 34,5 | 62,5 | 40 |
| GUARD 150 W | 1455 | 1385 | 30 | 40 | 150 | 258 | 237 | 1193 | 126   | 25 | 120 | 43,5 | 34,5 | 62,5 | 40 |
| GUARD 200 W | 1905 | 1835 | 30 | 40 | 150 | 258 | 237 | 1643 | 126   | 25 | 120 | 43,5 | 34,5 | 62,5 | 40 |

| Модель      | mm |      |     |    |      |    |
|-------------|----|------|-----|----|------|----|
|             | A3 | B4   | C3  | D3 | A4   | B5 |
| GUARD 100 W | 40 | 55,5 | 218 | 25 | 33   | 85 |
| GUARD 150 W | 40 | 53   | 218 | 25 | 30,5 | 85 |
| GUARD 200 W | 40 | 52,5 | 218 | 25 | 31,5 | 85 |

GUARD 100-150-200 E, GUARD 100-150-200 C



| Модель        | mm   |      |    |    |     |     |     |      |       |    |     |      |      |      |    |
|---------------|------|------|----|----|-----|-----|-----|------|-------|----|-----|------|------|------|----|
|               | L    | A    | B  | C  | D   | E   | F   | A1   | B1    | C1 | D1  | B2   | B3   | C2   | D2 |
| GUARD 100 E/C | 1135 | 1065 | 30 | 40 | 150 | 216 | 237 | 830  | 147,5 | 25 | 120 | 44,5 | 35,5 | 62,5 | 40 |
| GUARD 150 E/C | 1500 | 1430 | 30 | 40 | 150 | 216 | 237 | 1193 | 148,5 | 25 | 120 | 44,5 | 35,5 | 62,5 | 40 |
| GUARD 200 E/C | 1950 | 1880 | 30 | 40 | 150 | 216 | 237 | 1643 | 148,5 | 25 | 120 | 44,5 | 35,5 | 62,5 | 40 |

## 9. ТЕХНИЧЕСКОЕ ОБСЛУЖИВАНИЕ И РЕГЛАМЕНТНЫЕ РАБОТЫ

Для повышения долговечности работы завес необходим регулярный и правильный, уход, проведение периодических технических обслуживаний не реже, чем один раз в 6 месяцев.

Эксплуатация и техническое обслуживание завес должно осуществляться специально-подготовленным персоналом имеющим необходимые допуски и разрешения.

- » внешний осмотр с целью выявления механических повреждений;
- » проверка состояния болтовых, сварных соединений;
- » проверка надежности заземления изделия;
- » очистка наружной поверхности теплообменника сжатым воздухом(без демонтажа);
- » проверка отсутствия воздуха в системе (удаление при его наличии);
- » проверка отсутствия протечек воды.
- » проверка сопротивления изоляции завесы;
- » проверка тока потребления электродвигателей завесы;

не реже, чем одного раза в 12 месяцев

- » очистка внутренней полости завесы от загрязнений(демонтаж теплообменника);
- » проверка состояния и крепление рабочего колеса, осмотр и очистка рабочего колеса от загрязнений(без демонтажа);
- » протяжка клемм, проверка контактных соединений на предмет подгорания и окисления
- » внешний осмотр с целью выявления механических повреждений;
- » проверка состояния болтовых, сварных соединений;
- » проверка надежности заземления изделия;
- » очистка наружной поверхности сжатым воздухом (без демонтажа);
- » проверка отсутствия воздуха в системе (удаление при его наличии);
- » проверка отсутствия протечек воды.
- » промывка внутренней поверхности теплообменника

### Важное!

- ❶ Обслуживание и ремонт прибора должен производиться только при отключенной подаче теплоносителя и полном снятии напряжения питания
- ❶ К монтажу и техническому обслуживанию тепловых завес допускаются лица, изучившие их устройство, правила монтажа и эксплуатации и прошедшие инструктаж по соблюдению правил техники электропожаробезопасности (электробезопасности и пожарной безопасности)
- ❶ Категорически запрещается устранять утечки теплоносителя на тепловой завесе, водяная магистраль которого находится под давлением.
- ❶ Запрещается проведение ремонтных работ без полного снятия напряжения питания

## 10. ПОИСК И УСТРАНЕНИЕ НЕИСПРАВНОСТЕЙ

Перечень неисправностей и методов их устранения приведен в таблице. Для устранения неисправностей обращайтесь к Авторизованному Сервису SONNIGER.

| Наименование неисправности, внешнее проявление  | Вероятная причина  | Метод устранения   |
|---|--|--|
| вентилятор не включается  | отсутствует напряжение питания   | включить автоматический выключатель<br>проверить наличие напряжения сети<br>проверить целостность сетевого кабеля,<br>неисправный заменить |
|   | вышел из строя двигатель вентилятора   | заменить двигатель   |
|   | не работают переключатели пульта управления  | проверить работу переключателей –<br>неисправный заменить  |
| течь теплоносителя<br>- в местах соединения с системой подвода горячей воды<br>течь по коллектору | потеря герметичности   | герметизация системы подвода; ремонт теплообменника  |
| уменьшение тепловой мощности  | температура теплоносителя отличается от паспортной<br>загрязнение поверхности теплообменника | восстановить температуру теплоносителя<br>очистить поверхность теплообменника  |

### Условия гарантии на оборудование

- а. На условиях настоящей гарантии компания ООО "Соннигер" гарантирует безаварийную работу оборудования, продаваемого компанией Sonniger на территории: стран Европейского Союза а также Российской Федерации, с которым в комплекте идёт действительный гарантийный талон.
- б. При приобретении оборудования Клиент должен заполнить и хранить Гарантийную карту.

#### §1. Срок гарантии

- а. Гарантия на оборудование типа Guard 100W, 150W, 200W; Guard 100E, 150E, 200E; Guard 100C, 150C, 200C, называемые в дальнейшем оборудованием, составляет 24 месяца, на комплект автоматики, составляет 24 месяца со дня приобретения оборудования Клиентом.
- б. Датой приобретения считается дата выставления Счёт фактуры Клиенту, компанией Sonniger или выставления дилеру компании Sonniger.
- в. При возникшей рекламации Клиент обязан предоставить копию Счет фактуры, удостоверяющей приобретение данного оборудования компании Sonniger.

#### §2. Сфера действия гарантии

- а. Если обоснованность рекламации доказана, Sonniger по своему усмотрению либо отремонтирует их, либо заменит оборудование и его неисправные части на новые.
- б. Гарантийная поставка не прерывает и не приостанавливает периода гарантии. Гарантия на отремонтированное оборудование или замененное заканчивается с момента окончания гарантийного срока оборудования.
- с. Ответственность за неисправность по вине монтажной компании, которая проводила монтаж, ложиться на монтажную компанию.

#### §3. Не подлежит гарантии

- а. Повреждения, не относящиеся к заводскому браку.
- б. Повреждения оборудования, произошедшие в результате неправильной транспортировки, воздействия внешних факторов или хранения.
- в. Механические повреждения, появившиеся в результате: ремонтов и консервации оборудования в межсезонье, производимых неуполномоченными лицами, либо неправильной эксплуатации и обслуживания оборудования несоответствующего технической документации, прилагаемой к оборудованию. Воздействие химически агрессивных веществ, высоких температур, повышенной влажности.  
  
Оборудование, монтаж или пуск которого был произведён лицами, не имеющими профессиональной квалификации или не в соответствии с технической документацией, прилагаемой к оборудованию. Неправильного подключения к электрической или водопроводной сети. Попадания внутрь завесы посторонних предметов.
- г. Оборудование, в котором были произведены модификации, изменение рабочих параметров, ремонт или замена запчастей без письменного согласия Sonniger.
- д. Повреждения или брак оборудования, которые не влияют на функциональность и правильную работу оборудования, такие как царапины, частичный дефект окраски и т.п.
- и. Части оборудования, подлежащие нормальному износу, эксплуатационные материалы.
- к. Если удален или стерт, неразборчив серийный номер.

#### §4. Рекламация

- а. Рекламацию следует высылать в офис Sonniger по электронной почте [russia@sonniger.com](mailto:russia@sonniger.com)
- б. Рекламацию следует высылать на Рекламационном бланке, который доступен в технической документации прилагающейся к оборудованию, либо в интернете по адресу: [www.sonniger.ru](http://www.sonniger.ru)
- в. Оформленная рекламация должна иметь:

- ▮ тип и серийный номер оборудования,
- ▮ дату приобретения оборудования у Sonniger.
- ▮ дату и место монтажа.
- ▮ название монтажной организации и фирмы, продав шей оборудование.
- ▮ контактные данные ответственного лица.
- ▮ подробное описание неисправности (в особенности описание неправильной работы. название повреждённых частей).

В случае, если клиент ссылается на повреждения оборудования во время транспортировки, следует доставить на место ремонта, указанное компанией Sonniger комплектное оборудование, а также запечатанное в оригинальную упаковку, предохраняющую от повреждений. Заводской номер оборудования должен совпадать с номером на оригинальной упаковке и в гарантийном талоне.

- д. Sonniger обязуется проинформировать об отказе или признании обоснованности рекламации в течение 5 рабочих дней от даты получения правильно выполненного рекламационного бланка.

#### **§5. Гарантийные обстоятельства**

- а. В случае принятия рекламации, Sonniger обязуется выполнить гарантийное обязательство в течение 24 рабочих дней от даты получения правильно выполненного рекламационного бланка. В исключительных ситуациях, независимых от Sonniger этот срок может быть продлён до 45 дней.
- б. Издержки Sonniger, вытекающие из необоснованной рекламации возмещает Клиент, создавший рекламацию. Эти издержки вычисляются на основании расценок компании Sonniger.
- в. Sonniger имеет право отказать в выполнении гарантийного обязательства в случае, если Sonniger не получил полной оплаты за рекламационное оборудование или за прошлое сервисное обслуживание. Клиент, сообщаящий о рекламации, обязан сотрудничать с Sonniger в период исполнения гарантийного обязательства.
- д. Клиент в особенности обязан:
- ▮ предоставить свободный доступ к поврежденному оборудованию и, если появится такая необходимость,
  - ▮ предоставить оригинал гарантийного талона оборудования, а также счёт-фактуры, подтверждающей приобретение оборудования.
  - ▮ гарантировать безопасность работ во время исполнения
  - ▮ предоставить свободный доступ к поврежденному оборудованию,
  - ▮ предоставить оригинал гарантийного талона оборудования, а также счёт-фактуры, подтверждающей приобретение оборудования.
  - ▮ гарантировать безопасность работ во время исполнения гарантийного обязательства.
- е. Клиент, сообщаящий о рекламации, обязан подтвердить в письменной форме выполнение гарантийного обязательства.



### Гарантийный талон

Данные компании инвестора (где установлено оборудование), название, адрес, телефон:

.....

Модель изделия: .....

Серийный номер: .....

Дата продажи: .....

Дата монтажа завесы: .....

Данные монтажной компании:

Ф.И.О производящего монтаж: .....

Название компании.....

Адрес: .....

Телефон:.....

Подпись лица производящего монтаж: .....

Учет монтажных работ, технического обслуживания:

| Дата | Учет монтажных работ, технического обслуживания: Кол-во часов эксплуатации, вид тех. обслуживания, замечания по состоянию. | Подпись и печать отв. лица монтажной компании |
|------|--|---|
|      |  |   |
|      |  |   |
|      |  |   |
|      |  |   |