

Серия К (с пластиковым корпусом)



CK-25 N



CK-40 F



CK-60 F



Кухонные центробежные вентиляторы изготавливаются из огнестойкого пластика V0. Все модели комплектуются однофазными (230 В, 50 Гц) электродвигателями с классом изоляции II, с возможностью регулирования скорости. Данная серия состоит из трех моделей с расходом воздуха до 625 м³/ч.

СК
Кухонные вытяжные вентиляторы

Разборная конструкция



Кухонные вытяжные вентиляторы являются легко-разборными, а их составные части пригодны для мытья в посудомоечных машинах.

Металлический фильтр с тефлоновым покрытием



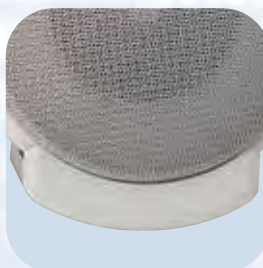
Препятствует попаданию жира внутрь вентилятора и воздуховода (модель CK-40F и CK-60F)

Защитная решетка



Предотвращает попадание в вентилятор посторонних предметов (модель CK-25N)

Съемный лоток для сбора жира



Служит для сбора жира, оседающего внутри вентилятора. Легко моется.

2 скорости (модель CK-60F)



Пульт управления REGUL-2 позволяет включать и выключать вентилятор, а также регулировать скорость его вращения.

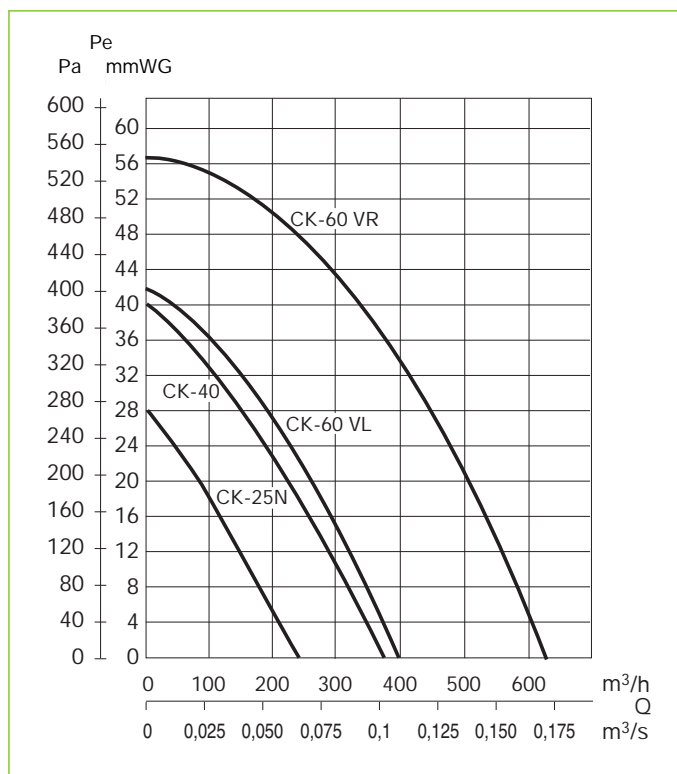
■ Конструктивные особенности моделей

	СК-25 N	СК-40 F	СК-60 F
Лоток для сбора жира	•	•	•
Защитная решетка	•	-	-
Жироулавливающий фильтр	-	•	•
Легкоразборная конструкция	•	•	•
Чистка в посудомоечной машине	•	•	•
Возможность регулирования	•	•	•
2 скорости	-	-	•

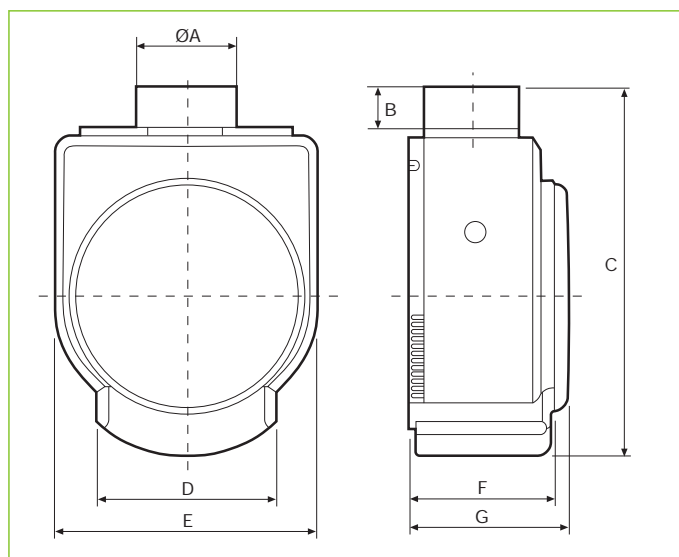
■ Технические характеристики

Модель	Частота вращения (об/мин)	Потр. мощн. при своб. нагн. (Вт)	Напр. (В) 50 Гц	Макс. расход воздуха (м³/ч)	Уровень звук. давления (дБ(А))	Вес (кг)
СК-25 N	2250	40	230	250	50	1,9
СК-40 F	2350	70	230	360	55	2,7
СК-60 F	VR	160	230	625	59	4,7
	VL	96		415	54	

■ Рабочие характеристики



■ Размеры (мм)



Модель	ØA	B	C	D	E	F	G
СК-25 N	98	34	304	149	218	-	127
СК-40 F	98	42	370	179	266	140	162
СК-60 F	116,5	42	362	180	293,5	145	174