



Краткое руководство

Привод VLT® HVAC Basic Drive FC 101

Оглавление

1 Краткое руководство	2
1.1 Техника безопасности	2
1.1.1 Предупреждения	2
1.1.2 Инструкции по безопасности	2
1.2 Введение	3
1.2.1 Список литературы	3
1.2.2 Разрешения	3
1.2.3 Сеть ИТ	3
1.2.4 Избегайте непреднамеренного пуска	4
1.2.5 Инструкции по утилизации	4
1.3 Монтаж	4
1.3.1 Перед началом ремонтных работ	4
1.3.2 Монтаж рядом вплотную	4
1.3.3 Размеры	5
1.3.4 Общие сведения по электромонтажу	6
1.3.5 Подключение к сети и к двигателю	7
1.3.6 Предохранители	14
1.3.7 Электрический монтаж с учетом требований ЭМС	16
1.3.8 Клеммы управления	18
1.3.9 Обзор электрических клемм	19
1.4 Программирование	20
1.4.1 Программирование с помощью панели местного управления (LCP)	20
1.4.3 Мастер запуска разомкнутого контура	21
1.5.1 Структура главного меню	32
1.6 Предупреждения и аварийные сигналы	34
1.7 Общие технические требования	36
1.7.1 Питание от сети 3 x 200–240 В перем. тока	36
1.7.2 Питание от сети 3 x 380–480 В перем. тока	37
1.7.3 Питание от сети 3 x 380–480 В перем. тока	39
1.7.4 Питание от сети 3 x 525–600 В перем. тока	41
1.8 Особые условия	45
1.8.1 Снижение номинальных характеристик для температуры окружающего воздуха и частоты коммутации.	45
1.8.2 Снижение номинальных характеристик в связи с понижением атмосферного давления	45
1.9 Дополнительные устройства для VLT® HVAC Basic Drive FC 101	46
1.10 Поддержка МСТ 10	46

1 Краткое руководство

1.1 Техника безопасности

1.1.1 Предупреждения

⚠ВНИМАНИЕ!

Предупреждение о высоком напряжении
Напряжение преобразователя частоты опасно, если он подключен к сети. Неправильный монтаж двигателя или преобразователя частоты может стать причиной повреждения оборудования, серьезных травм или даже смерти персонала. Таким образом, важно соблюдать указания настоящего руководства, а также местные и государственные нормы и правила техники безопасности.

⚠ВНИМАНИЕ!

ВРЕМЯ РАЗРЯДКИ!

В преобразователях частоты установлены конденсаторы в сети постоянного тока, которые остаются заряженными даже после отключения сетевого питания. Во избежание связанных с электрическим током опасностей, отключайте от преобразователей частоты сеть переменного тока, любые двигатели с постоянными магнитами и любые источники питания в сети постоянного тока, включая резервные аккумуляторы, ИБП и подключения в сети постоянного тока. Перед выполнением работ по обслуживанию и ремонту следует подождать полной разрядки конденсаторов. Время выдержки указано в таблице *Время разрядки*. Несоблюдение такого периода ожидания после отключения питания перед началом обслуживания или ремонта может привести к летальному исходу или серьезным травмам.

Напряжение [В]	Диапазон мощности [кВт]	Минимальное время выдержки [мин]
3 x 200	0,25–3,7	4
3 x 200	5,5–11	15
3 x 400	0,37–7,5	4
3 x 400	11–90	15
3 x 600	2,2–7,5	4
3 x 600	11–90	15

Таблица 1.1 Время разрядки

ПРЕДУПРЕЖДЕНИЕ

Ток утечки:

Ток утечки на землю преобразователя частоты превышает 3,5 мА. В соответствии со стандартом IEC 61800-5-1, усиленное защитное заземление должно производиться с помощью медного провода сечением не менее 10 мм² или же дополнительного подключенного отдельно провода PE того же сечения, что и проводники питающей сети.

Датчик остаточного тока:

Это устройство может создавать постоянный ток в защитном проводнике. Если для дополнительной защиты используется датчик остаточного тока (RCD), то на стороне питания должен устанавливаться датчик остаточного тока только типа В (с временной задержкой). См. также Danfoss Инструкцию по применению RCD, MN90G.

Защитное заземление преобразователя частоты и применение датчиков остаточного тока (RCD) должны соответствовать государственным и местным нормам и правилам.

Тепловая защита двигателя:

Возможна защита двигателя от перегрузок путем установки параметра 1-90 Motor thermal protection (Тепловая защита двигателя) на значение отключения электронного теплового реле (ЭТР).

⚠ВНИМАНИЕ!

Монтаж на больших высотах над уровнем моря

Если высота над уровнем моря превышает 2 км, обратитесь в Danfoss относительно требований PELV.

1.1.2 Инструкции по безопасности

- Убедитесь, что преобразователь частоты надлежащим образом заземлен.
- Не отсоединяйте разъемы сетевого питания, двигателя и не разъединяйте другие силовые цепи, пока преобразователь частоты подключен к источнику питания.
- Защитите пользователей от напряжения электропитания.
- Защитите двигатель от перегрузки в соответствии с требованиями государственных и местных норм и правил.
- Ток утечки на землю превышает 3,5 мА.

- Кнопка [Off/Reset] (Выкл./Сброс) не выполняет функции защитного переключателя. Она не отключает преобразователь частоты от сети.

1.2 Введение

1.2.1 Список литературы

Настоящее краткое руководство содержит основные сведения, необходимые для монтажа и эксплуатации преобразователя частоты. Дополнительную информацию можно найти на прилагаемом компакт-диске или загрузить с сайта: www.danfoss.com/BusinessAreas/DrivesSolutions/Documentations/Technical+Documentation.htm

1.2.2 Разрешения

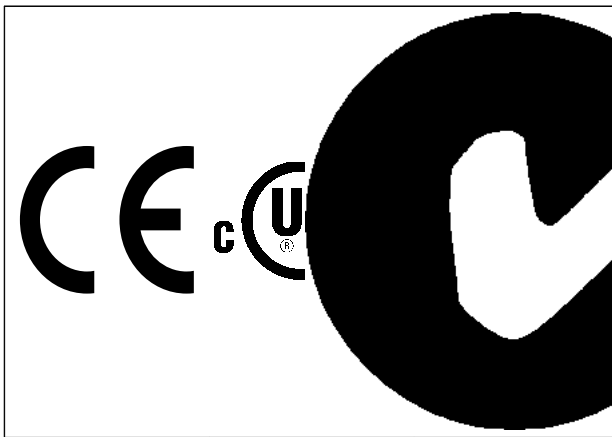


Таблица 1.2

Корпус IP54 преобразователя частоты не соответствует требованиям UL.

Таблица 1.3

1.2.3 Сеть ИТ

⚠ ПРЕДУПРЕЖДЕНИЕ

Сеть ИТ

Монтаж на изолированной сети электропитания, т.е. сети ИТ.

Макс. напряжение питания, допустимое при подключении к сети: 440 В (блоки 3 x 380–480 В).

Для устройств IP20 200–240 В 0,25–11 кВт и 380–480 В IP20 0,37–22 кВт при использовании сети ИТ разомкните выключатель фильтра ВЧ-помех, открутив болт со стороны преобразователя частоты.

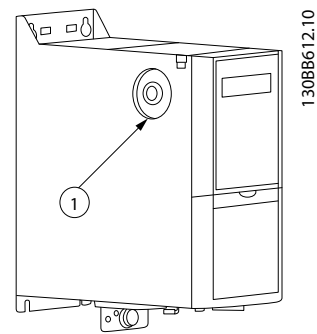


Рисунок 1.1 Устройства IP20 200–240 В 0,25–11 кВт, IP20 0,37–22 кВт 380–480 В.

1	Болт ЭМС
---	----------

Таблица 1.4

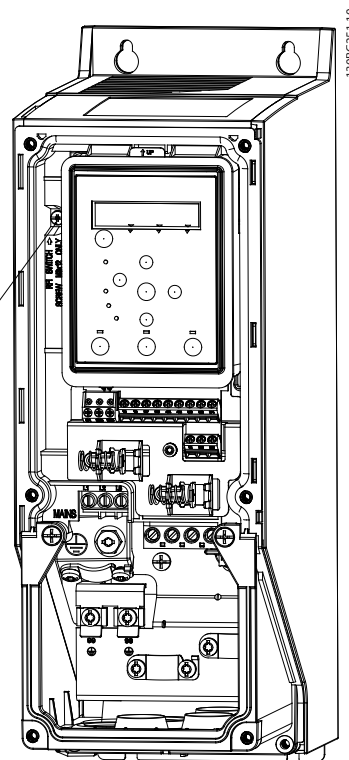


Рисунок 1.2 IP54 400 В 0,75–18,5 кВт

1	Болт ЭМС
---	----------

Таблица 1.5

На всех блоках для параметра установите значение [Выкл.], если в работе используется питания от сети ИТ.

⚠ ПРЕДУПРЕЖДЕНИЕ

При повторной установке используйте только болт М3х12.

1.2.4 Избегайте непреднамеренного пуска

Если преобразователь частоты подключен к сети, двигатель можно запустить/остановить с помощью цифровых команд, команд с шины, заданий или с LCP.

- Отсоедините преобразователь частоты от сети, если для обеспечения безопасности персонала требуется защита от непреднамеренного пуска каких-либо двигателей.
- Чтобы избежать непреднамеренного пуска, перед изменением параметров обязательно нажмите кнопку [Off/Reset] (Выкл./Сброс).

1.2.5 Инструкции по утилизации

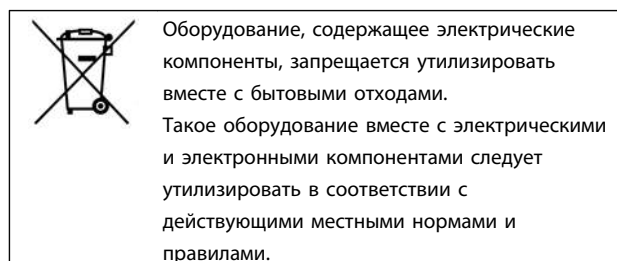


Таблица 1.6

1.3.2 Монтаж рядом вплотную

Преобразователи частоты можно устанавливать «бок о бок». Для охлаждения требуется свободное пространство над корпусом и под ним.

Корпус	Класс IP	Мощность [кВт]			Свободное пространство над корпусом и под ним [мм/дюймы]
		3 x 200–240 В	3 x 380–480 В	3 x 525–600 В	
H1	IP20	0,25-1,5	0,37-1,5		100/4
H2	IP20	2,2	2,2-4		100/4
H3	IP20	3,7	5,5-7,5		100/4
H4	IP20	5,5-7,5	11-15		100/4
H5	IP20	11	18,5-22		100/4
H6	IP20	15-18,5	30-45	18,5-30	200/7,9
H7	IP20	22-30	55-75	37-55	200/7,9
H8	IP20	37-45	90	75-90	225/8,9
H9	IP20			2,2-7,5	100/4
H10	IP20			11-15	200/7,9

Таблица 1.7

ПРИМЕЧАНИЕ

С установленным дополнительным комплектом IP21/ Nema тип 1 необходимо расстояние 50 мм между блоками.

1.3 Монтаж

1.3.1 Перед началом ремонтных работ

1. Отключите FC 101 от сети питания (и от внешнего источника постоянного тока, если он имеется).
2. Подождите завершения разряда цепи постоянного тока такое время, которое указано в *Таблица 1.1*.
3. Отсоедините кабель двигателя.

1.3.3 Размеры

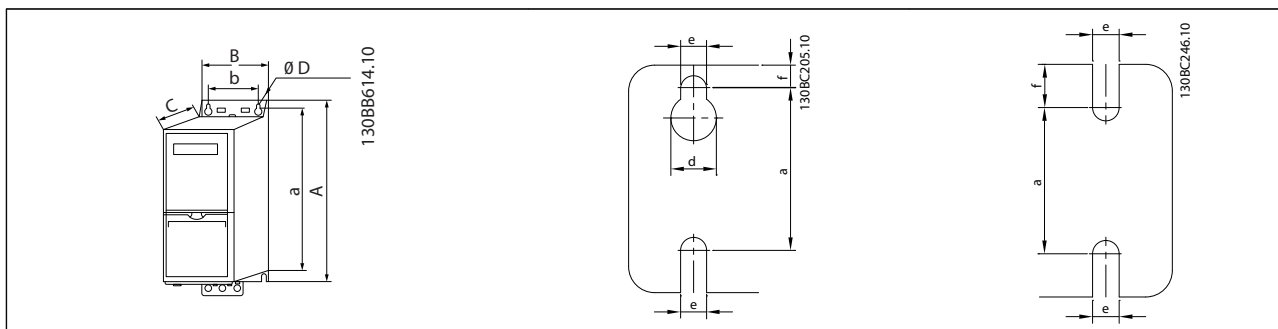


Таблица 1.8

Корпус		Мощность [кВт]			Высота [мм]			Ширина [мм]		Глубина [мм]	Монтажное отверстие [мм]			Макс. вес [кг]
Корпус	Класс IP	3 x 200–240 В	3 x 380–480 В	3 x 525–600 В	A	A с развязывающей панелью	a	B	b	C	d	e	f	кг
H1	IP20	0.25-1.5	0.37-1.5		195	273	183	75	56	168	9	4,5	5,3	2,1
H2	IP20	2,2	2.2-4.0		227	303	212	90	65	190	11	5,5	7,4	3,4
H3	IP20	3,7	5.5-7.5		255	329	240	100	74	206	11	5,5	8,1	4,5
H4	IP20	5.5-7.5	11-15		296	359	275	135	105	241	12,6	7	8,4	7,9
H5	IP20	11	18,5–22		334	402	314	150	120	255	12,6	7	8,5	9,5
H6	IP20	15–18,5	30-45	18,5–30	518	595/635 (45 кВт)	495	239	200	242	-	8,5	15	24,5
H7	IP20	22-30	55-75	37-55	550	630/690 (75 кВт)	521	313	270	335	-	8,5	17	36
H8	IP20	37-45	90	75-90	660	800	631	375	330	335	-	8,5	17	51
H9	IP20			2.2-7.5	269	374	257	130	110	205	11	5,5	9	6,6
H10	IP20			11-15	399	419	380	165	140	248	12	6,8	7,5	12
I2	IP54		0.75-4.0		332	-	318,5	115	74	225	11	5,5	9	5,3
I3	IP54		5.5-7.5		368	-	354	135	89	237	12	6,5	9,5	7,2
I4	IP54		11–18,5		476	-	460	180	133	290	12	6,5	9,5	13,8
I5	IP54		11–18,5		480	-	454	242	210	260	19	9	9	23
I6	IP54		22-37		650	-	624	242	210	260	19	9	9	27
I7	IP54		45-55		680	-	648	308	272	310	19	9	9,8	45
I8	IP54		75-90		770	-	739	370	334	335	19	9	9,8	65

Таблица 1.9

Приведенные размеры относятся к физическим размерам установок. При установке необходимо оставить дополнительное пространство для свободного доступа воздуха под установками и над ними. Количество пространства для свободного доступа воздуха приведено в *Таблица 1.10*:

Корпус		Необходимое пространство для свободного доступа воздуха [мм]	
Корпус	Класс IP	Над установкой	Под установкой
H1	20	100	100
H2	20	100	100
H3	20	100	100
H4	20	100	100
H5	20	100	100
H6	20	200	200
H7	20	200	200
H8	20	225	225
H9	20	100	100
H10	20	200	200
I2	54	100	100
I3	54	100	100
I4	54	100	100
I5	54	200	200
I6	54	200	200
I7	54	200	200
I8	54	225	225

Таблица 1.10 Необходимое пространство для свободного доступа воздуха [мм]

Корпус	Класс IP	Мощность [кВт]		Крутящий момент [Нм]					
		3 x 200–240 В	3 x 380–480 В	Сеть	Двигатель	Подключен ие постоянног о тока	Клеммы управления	Земля	Реле
H1	IP20	0.25-1.5	0.37-1.5	1,4	0,8	0,8	0,5	0,8	0,5
H2	IP20	2,2	2,2–4	1,4	0,8	0,8	0,5	0,8	0,5
H3	IP20	3,7	5.5-7.5	1,4	0,8	0,8	0,5	0,8	0,5
H4	IP20	5.5-7.5	11-15	1,2	1,2	1,2	0,5	0,8	0,5
H5	IP20	11	18,5–22	1,2	1,2	1,2	0,5	0,8	0,5
H6	IP20	15-18	30-45	4,5	4,5	-	0,5	3	0,5
H7	IP20	22-30	55	10	10	-	0,5	3	0,5
H7	IP20	-	75	14	14	-	0,5	3	0,5
H8	IP20	37-45	90	24 ²	24 ²	-	0,5	3	0,5

Таблица 1.11

1.3.4 Общие сведения по электромонтажу

Вся система кабелей должна соответствовать государственным и местным нормам и правилам в отношении сечения и температуры окружающей среды. Необходимо использовать медные проводники, *(рекомендуется 75 °С).

Мощность [кВт]			Крутящий момент [Нм]					
Корпус	Класс IP	3 x 380–480 В	Сеть	Двигатель	Подключение постоянного тока	Клеммы управления	Земля	Реле
I2	IP54	0.75-4.0	1,4	0,8	0,8	0,5	0,8	0,5
I3	IP54	5.5-7.5	1,4	0,8	0,8	0,5	0,8	0,5
I4	IP54	11–18,5	1,4	0,8	0,8	0,5	0,8	0,5
I5	IP54	11–18,5	1,8	1,8	-	0,5	3	0,6
I6	IP54	22-37	4,5	4,5	-	0,5	3	0,6
I7	IP54	45-55	10	10	-	0,5	3	0,6
I8	IP54	75-90	14/24 ¹	14/24 ¹	-	0,5	3	0,6

Таблица 1.12

Мощность [кВт]			Крутящий момент [Нм]					
Корпус	Класс IP	3 x 525–600 В	Сеть	Двигатель	Подключение постоянного тока	Клеммы управления	Земля	Реле
H9	IP20	2.2-7.5	1,8	1,8	не рекомендуется	0,5	3	0,6
H10	IP20	11-15	1,8	1,8	не рекомендуется	0,5	3	0,6
H6	IP20	18,5–30	4,5	4,5	-	0,5	3	0,5
H7	IP20	37-55	10	10	-	0,5	3	0,5
H8	IP20	75-90	14/24 ¹	14/24 ¹	-	0,5	3	0,5

Таблица 1.13 Момент затяжки

¹ Сечения кабелей $\leq 95 \text{ мм}^2$
² Сечения кабелей $> 95 \text{ мм}^2$

1. Подключите провода заземления к клемме заземления.
2. Подключите двигатель к клеммам U, V и W.
3. Подключите провода сети к клеммам L1, L2 и L3 и затяните.

1.3.5 Подключение к сети и к двигателю

Преобразователь частоты предназначен для работы со всеми стандартными трехфазными асинхронными двигателями. Информацию о максимальном сечении на цепях см. в разделе 1.6 *Общие технические требования*.

- Чтобы обеспечить соответствие требованиям ЭМС по излучению, используйте для подключения двигателя экранированный/защищенный кабель, причем соедините его и с развязывающей панелью, и с металлическим корпусом двигателя.
- Для снижения уровня помех и токов утечки кабель двигателя должен быть как можно короче.
- Подробное описание монтажа развязывающей панели приведено в *Инструкции по монтажу развязывающей панели FC 101 MI02Q*.
- Также см. Правильная установка в соответствии с требованиями по ЭМС в *Руководстве по проектированию VLT® HVAC MG18C*.

1

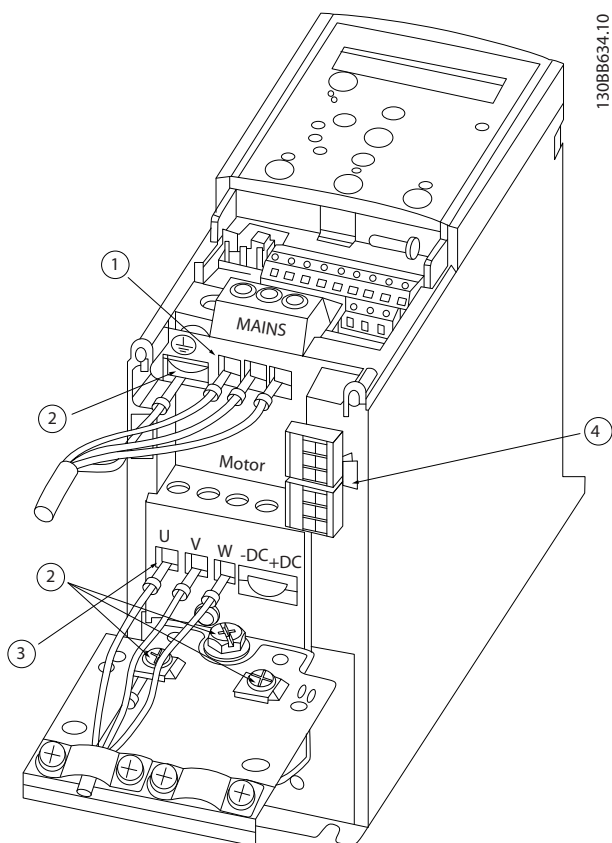


Рисунок 1.3 Габарит корпуса N1-N5
IP20 200–240 В 0,25–11 кВт и IP20 380–480 В 0,37–22 кВт.

1	Сеть
2	Земля
3	Двигатель
4	Реле

Таблица 1.14

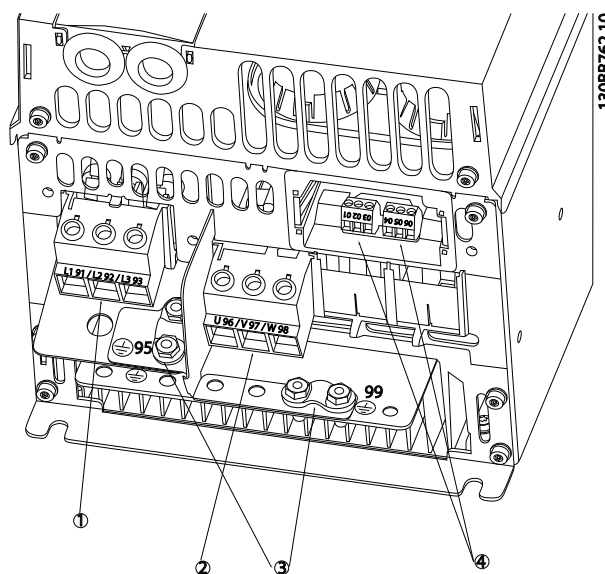


Рисунок 1.4 Габарит корпуса N6
IP20 380–480 В 30–45 кВт
IP20 200–240 В 15–18,5 кВт
IP20 525–600 В 22–30 кВт

1	Сеть
2	Двигатель
3	Земля
4	Реле

Таблица 1.15

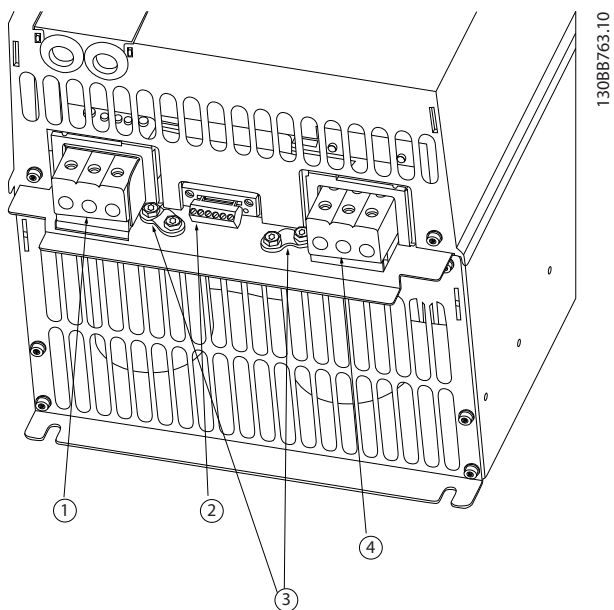


Рисунок 1.5 Габарит корпуса H7
 IP20 380–480 В 55–75 кВт
 IP20 200–240 В 22–30 кВт
 IP20 525–600 В 45–55 кВт

1	Сеть
2	Реле
3	Земля
4	Двигатель

Таблица 1.16

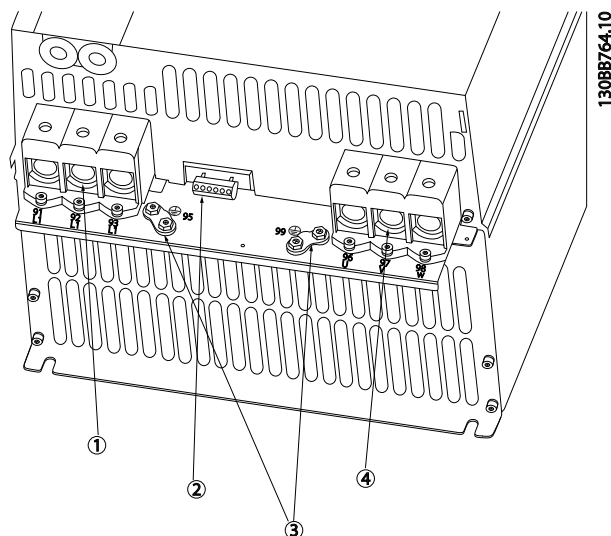


Рисунок 1.6 Габарит корпуса H8
 IP20 380–480 В 90 кВт
 IP20 200–240 В 37–45 кВт
 IP20 525–600 В 75–90 кВт

1	Сеть
2	Реле
3	Земля
4	Двигатель

Таблица 1.17

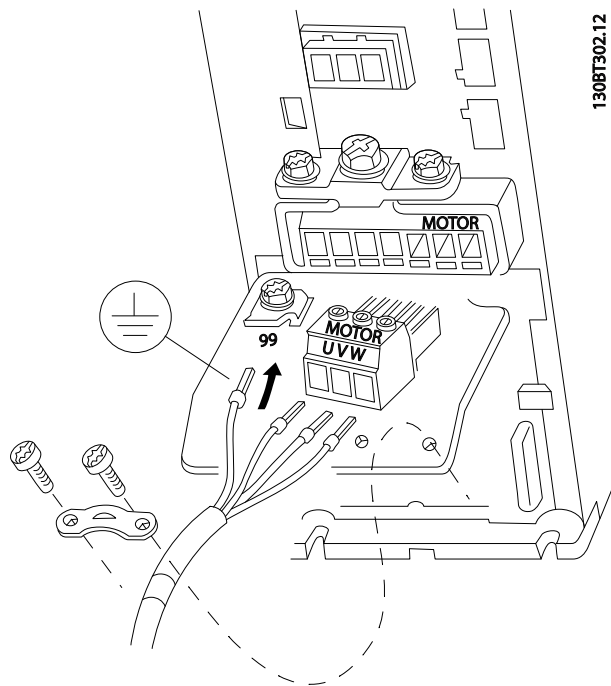


Рисунок 1.7 Габарит корпуса H9
 IP20 600 В 2,2–7,5 кВт

1

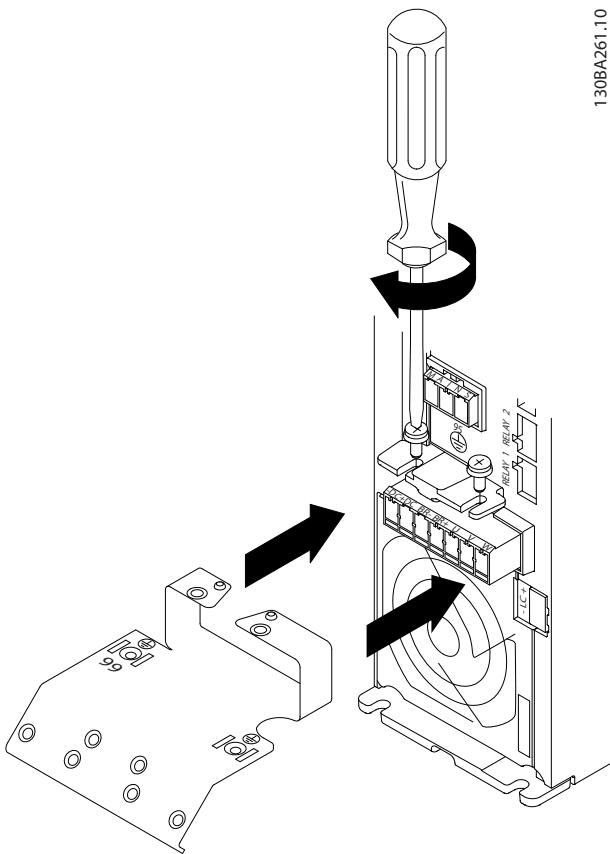


Рисунок 1.8

130BA261.10

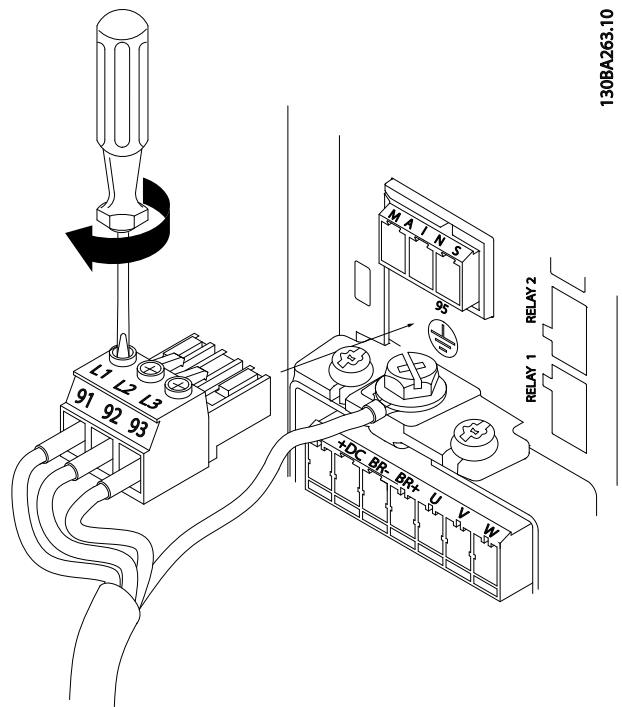


Рисунок 1.10

130BA263.10

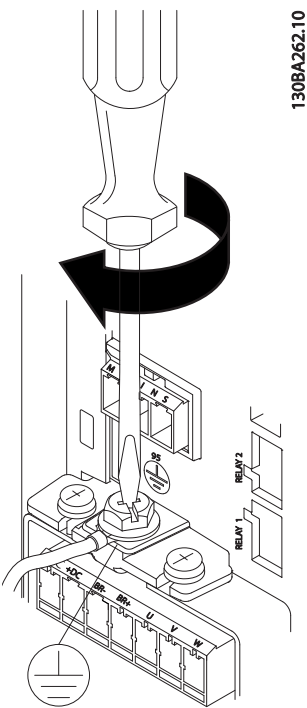


Рисунок 1.9

130BA262.10

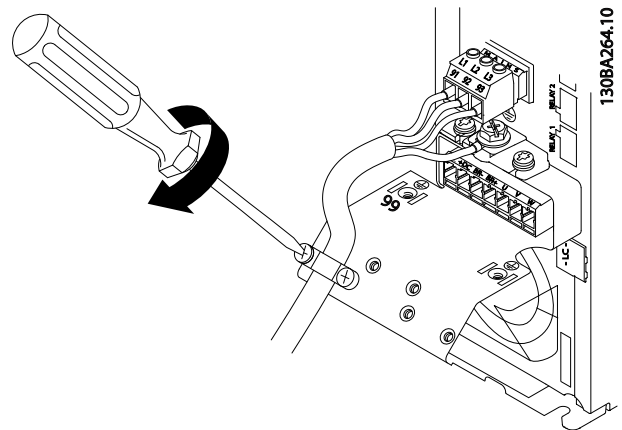


Рисунок 1.11

130BA264.10

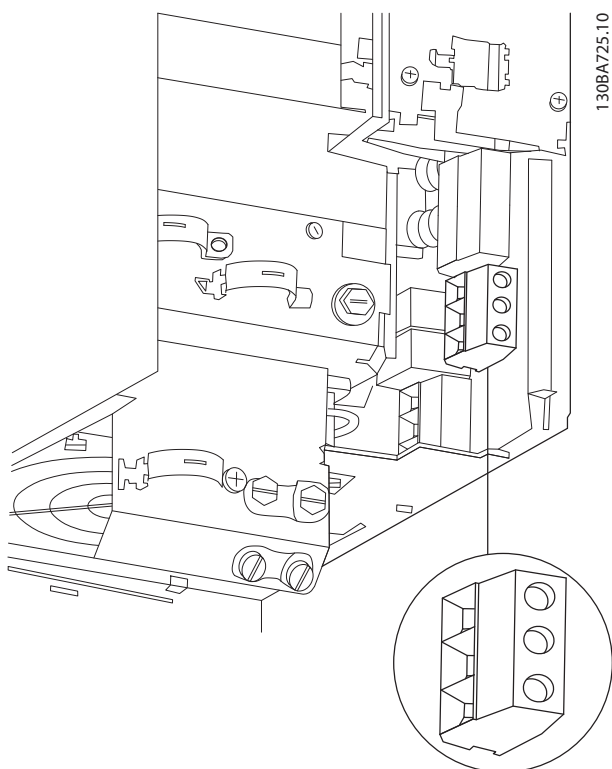


Рисунок 1.12 Габарит корпуса H10
IP20 600 В 11–15 кВт

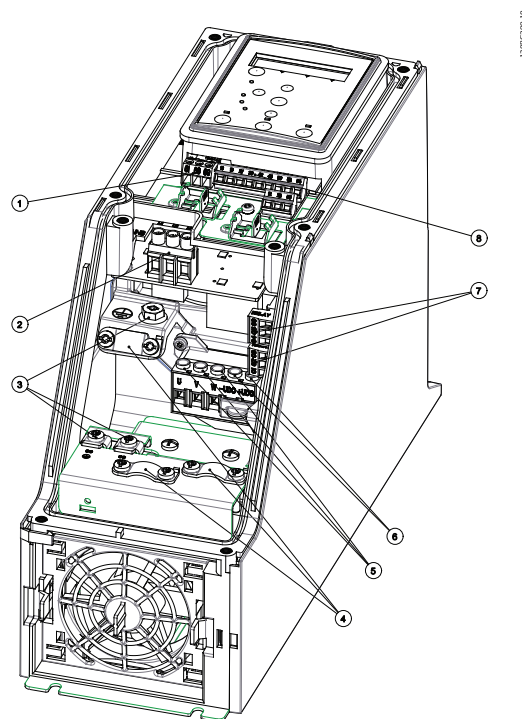
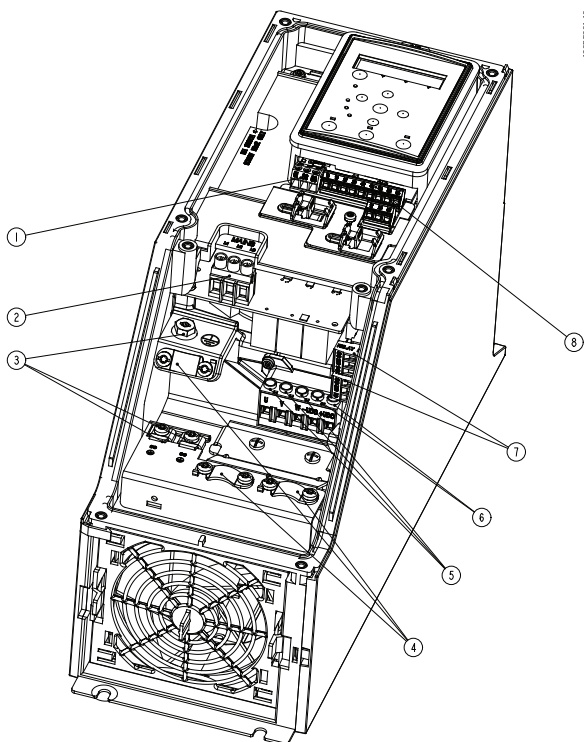


Рисунок 1.13 Габарит корпуса I2
IP54 380–480 В 0,75–4,0 кВт

1	RS-485
2	Вх. линия
3	Земля
4	Зажимы для проводов
5	Двигатель
6	UDC
7	Реле
8	Входы/выходы

Таблица 1.18

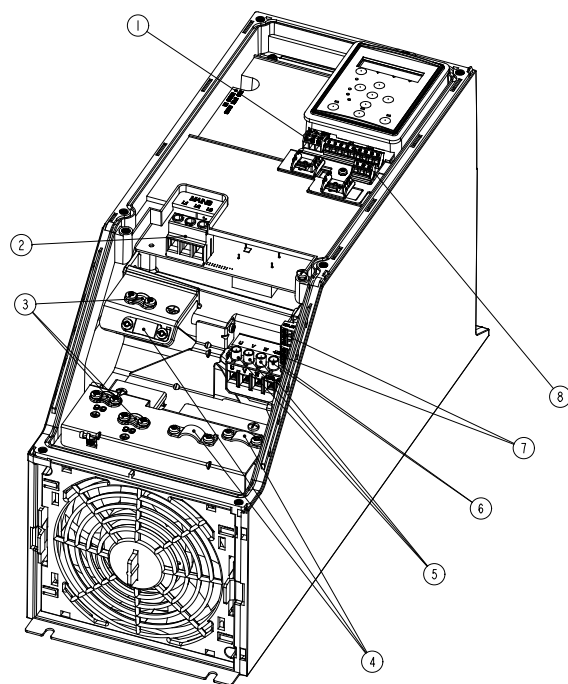


130BC201.10

Рисунок 1.14 Габарит корпуса I3
IP54 380–480 В 5,5–7,5 кВт

1	RS-485
2	Вх. линия
3	Земля
4	Зажимы для проводов
5	Двигатель
6	UDC
7	Реле
8	Входы/выходы

Таблица 1.19

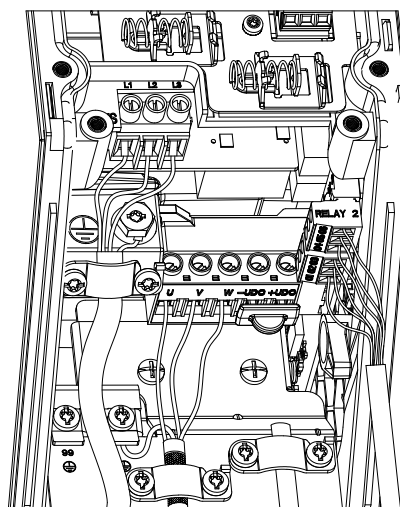


130BD011.10

Рисунок 1.15 Габарит корпуса I4
IP54 380–480 В 0,75–4,0 кВт

1	RS-485
2	Вх. линия
3	Земля
4	Зажимы для проводов
5	Двигатель
6	UDC
7	Реле
8	Входы/выходы

Таблица 1.20



130BC203.10

Рисунок 1.16 Габарит корпуса IP54 I2-I3-I4

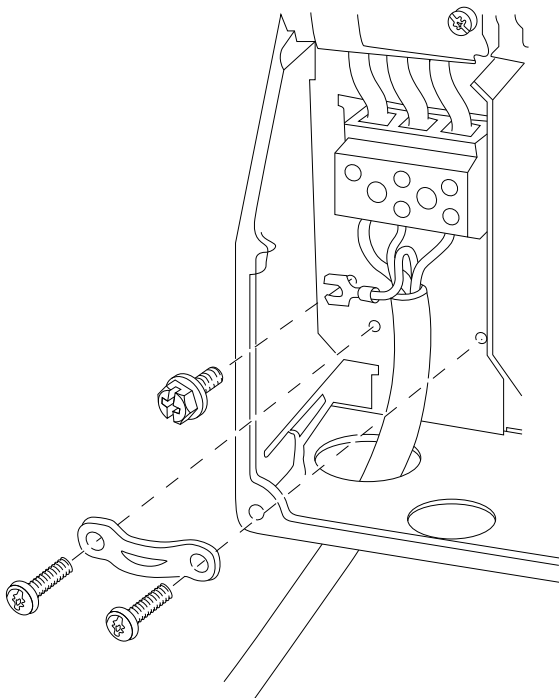


Рисунок 1.17 Габарит корпуса I6
IP54 380–480 В 22–37 кВт

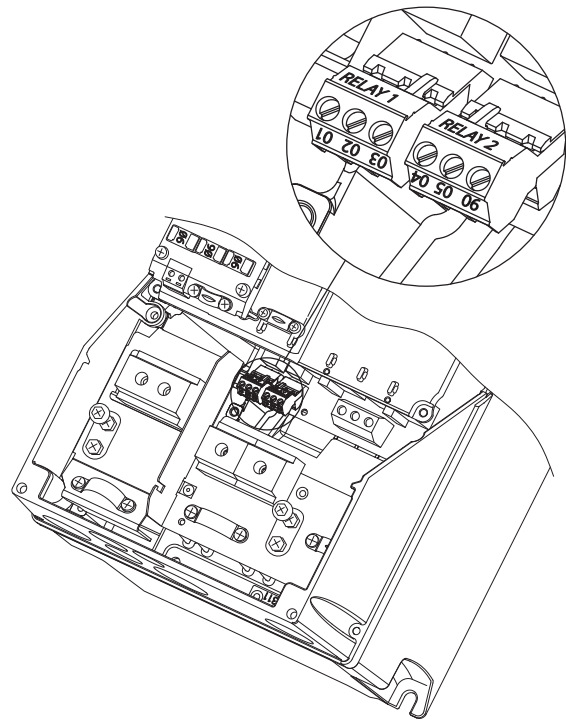


Рисунок 1.19 Габарит корпуса I6
IP54 380–480 В 22–37 кВт

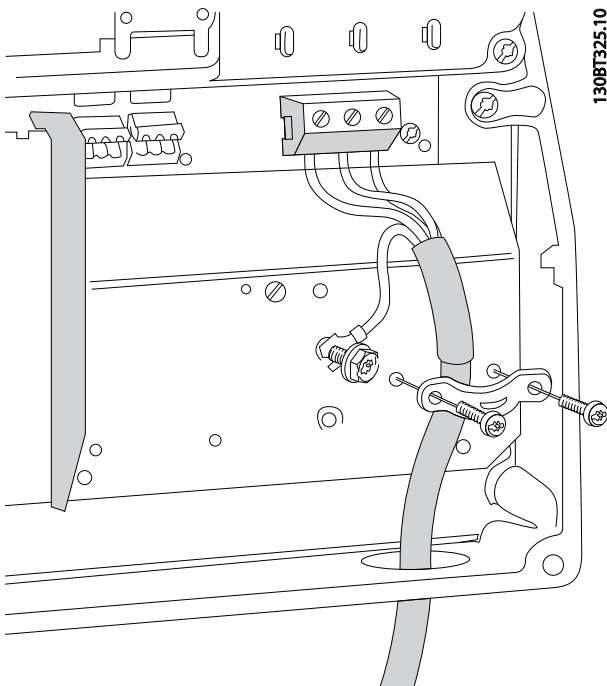


Рисунок 1.18 Габарит корпуса I6
IP54 380–480 В 22–37 кВт

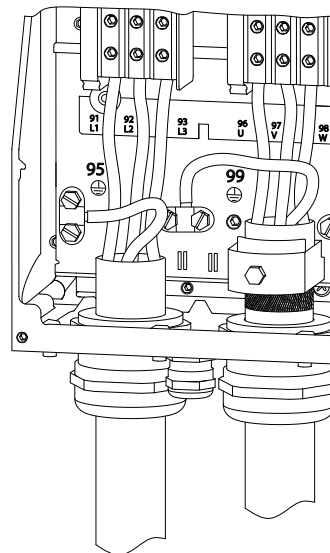


Рисунок 1.20 Габарит корпуса I7, I8
IP54 380–480 В 45–55 кВт
IP54 380–480 В 75–90 кВт

1.3.6 Предохранители

Защита параллельных цепей

Чтобы защитить установку от перегрузки по току и пожара, все параллельные цепи в установке, коммутационные устройства, механизмы и т. д. должны иметь защиту от короткого замыкания и перегрузки по току в соответствии с государственными/международными правилами.

Для защиты от короткого замыкания

Danfoss рекомендуется применять предохранители, указанные в приведенных ниже таблицах для защиты персонала и оборудования в случае внутренней неисправности в блоке или короткого замыкания в цепи постоянного тока. Преобразователь частоты обеспечивает полную защиту от короткого замыкания двигателя.

Защита от перегрузки по току

Обеспечьте защиту от перегрузки для предотвращения перегрева кабелей в установке. Защита от перегрузки по току должна выполняться в соответствии с государственными нормами и правилами. Плавкие предохранители должны быть рассчитаны на защиту в цепях, допускающих максимальный ток 100000 А_{ср.} кв. (симметричная схема), максимальное напряжение 480 В.

Без соответствия UL

Если требования UL/cUL не являются обязательными, Danfoss рекомендует применять предохранители, указанные в *Таблица 1.21*, что обеспечит соответствие требованиям стандарта IEC 61800-5-1. Несоблюдение приведенных рекомендаций может в случае неисправности привести к чрезмерному повреждению преобразователя частоты.

	Автоматический выключатель		Предохранитель				
	UL	Не UL	UL				Не UL
			Bussmann	Bussmann	Bussmann	Bussmann	Макс. ток предохранителя
Мощность [кВт]			Тип RK5	Тип RK1	Тип J	Тип T	Тип G
3 x 200–240 В IP20							
0,25			FRS-R-10	KTN-R10	JKS-10	JIN-10	10
0,37			FRS-R-10	KTN-R10	JKS-10	JIN-10	10
0,75			FRS-R-10	KTN-R10	JKS-10	JIN-10	10
1,5			FRS-R-10	KTN-R10	JKS-10	JIN-10	10
2,2			FRS-R-15	KTN-R15	JKS-15	JIN-15	16
3,7			FRS-R-25	KTN-R25	JKS-25	JIN-25	25
5,5			FRS-R-50	KTN-R50	JKS-50	JIN-50	50
7,5			FRS-R-50	KTN-R50	JKS-50	JIN-50	50
11			FRS-R-80	KTN-R80	JKS-80	JIN-80	65

	Автоматический выключатель		Предохранитель					
	UL	He UL	UL			He UL		
			Bussmann	Bussmann	Bussmann	Bussmann	Макс. ток предохранителя	
Мощность [кВт]			Тип RK5	Тип RK1	Тип J	Тип T	Тип G	
15	Cutler-Hammer EGE3100FFG	Moeller NZMB1- A125	FRS-R-100	KTN-R100			125	
18,5			FRS-R-100	KTN-R100			125	
22	Cutler-Hammer JGE3150FFG	Moeller NZMB1- A160	FRS-R-150	KTN-R150			160	
30			FRS-R-150	KTN-R150			160	
37	Cutler-Hammer JGE3200FFG	Moeller NZMB1- A200	FRS-R-200	KTN-R200			200	
45			FRS-R-200	KTN-R200			200	
3 x 380–480 В IP20								
0,37			FRS-R-10	KTS-R10	JKS-10	JJS-10	10	
0,75			FRS-R-10	KTS-R10	JKS-10	JJS-10	10	
1,5			FRS-R-10	KTS-R10	JKS-10	JJS-10	10	
2,2			FRS-R-15	KTS-R15	JKS-15	JJS-15	16	
3			FRS-R-15	KTS-R15	JKS-15	JJS-15	16	
4			FRS-R-15	KTS-R15	JKS-15	JJS-15	16	
5,5			FRS-R-25	KTS-R25	JKS-25	JJS-25	25	
7,5			FRS-R-25	KTS-R25	JKS-25	JJS-25	25	
11			FRS-R-50	KTS-R50	JKS-50	JJS-50	50	
15			FRS-R-50	KTS-R50	JKS-50	JJS-50	50	
18,5			FRS-R-80	KTS-R80	JKS-80	JJS-80	65	
22			FRS-R-80	KTS-R80	JKS-80	JJS-80	65	
30	Cutler-Hammer EGE3125FFG		Moeller NZMB1- A125	FRS-R-80	KTS-R80	JKS-R80	JJS-R80	80
37				FRS-R-100	KTS-R100	JKS-R100	JJS-R100	100
45		FRS-R-125		KTS-R125	JKS-R125	JJS-R125	125	
55	Cutler-Hammer JGE3200FFG	Moeller NZMB1- A200	FRS-R-150	KTS-R150	JKS-R150	JJS-R150	150	
75			FRS-R-200	KTS-R200	JKS-R200	JJS-R200	200	
90	Cutler-Hammer JGE3250FFG	Moeller NZMB2- A250	FRS-R-250	KTS-R250	JKS-R250	JJS-R250	250	

Таблица 1.21

	Автоматический выключатель		Предохранитель				Макс. ток предохранителя
	UL	He UL	UL				
Мощность [кВт]			Bussmann	Bussmann	Bussmann	Bussmann	
3 x 525–600 В IP20			Тип RK5	Тип RK1	Тип J	Тип T	Тип G
2,2				KTS-R20			20
3				KTS-R20			20
3,7				KTS-R20			20
5,5				KTS-R20			20
7,5				KTS-R20			30
11				KTS-R30			35
15				KTS-R30			35
18,5	Cutler-Hammer EGE3080FFG	Cutler-Hammer EGE3080FFG	FRS-R-80	KTN-R80			80
22			FRS-R-80	KTN-R80			80
30			FRS-R-80	KTN-R80			80
37	Cutler-Hammer JGE3125FFG	Cutler-Hammer JGE3125FFG	FRS-R-125	KTN-R125			125
45			FRS-R-125	KTN-R125			125
55			FRS-R-125	KTN-R125			125
75	Cutler-Hammer JGE3200FAG	Cutler-Hammer JGE3200FAG	FRS-R-200	KTN-R200			200
90			FRS-R-200	KTN-R200			200
3 x 380–480 В IP54							
0,75							
1,5							
2,2							
3							
4							
5,5							
7,5							
11							
15							
18,5							
22	Moeller NZMB1-A125						125
30							125
37							125
45	Moeller NZMB2-A160						160
55							160
75	Moeller NZMB2-A250						200
90							200

Таблица 1.22 Предохранители

1.3.7 Электрический монтаж с учетом требований ЭМС

Для выполнения требований ЭМС (электромагнитной совместимости) при монтаже следует соблюдать следующие общие правила:

- В качестве кабелей к двигателю и кабелей управления используйте только экранированные/защищенные кабели.
- Экран соедините с землей на обоих концах.
- Избегайте подключения экрана с помощью скрученных концов (косичек), поскольку это сводит на нет экранирование на высоких частотах. Вместо этого применяйте прилагаемые кабельные зажимы.
- Между монтажной платой и металлическим шкафом преобразователя частоты необходимо обеспечить с помощью установочных винтов хороший электрический контакт.
- Следует использовать звездообразные шайбы и проводящие монтажные платы.

- В установочных шкафах нельзя применять неэкранированные /незащищенные силовые кабели.

1308B761.10

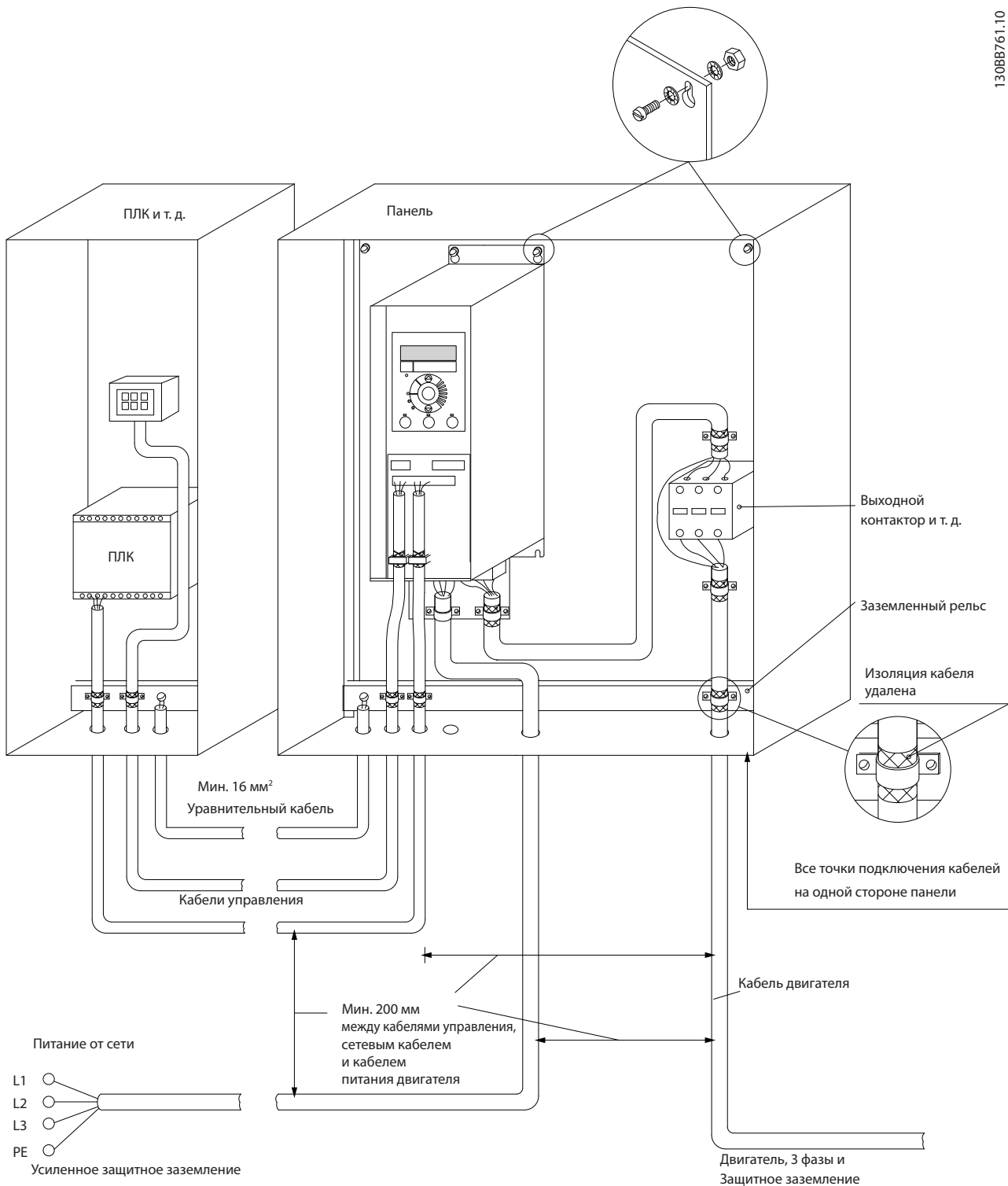


Рисунок 1.21 Электрический монтаж с учетом требований ЭМС

ПРИМЕЧАНИЕ

В Северной Америке вместо экранированного кабеля используйте металлический кабелепровод.

1.3.8 Клеммы управления

IP20 200–240 В 0,25–11 кВт и IP20 380–480 В 0,37–22 кВт:

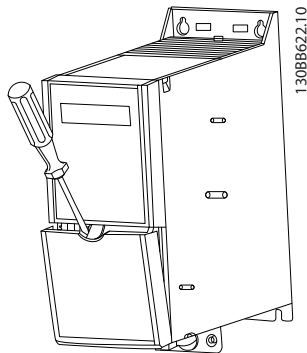


Рисунок 1.22 Расположение клемм управления

1. Вставьте отвертку под клеммную крышку, чтобы открыть защелку.
2. Поверните отвертку и откройте крышку.

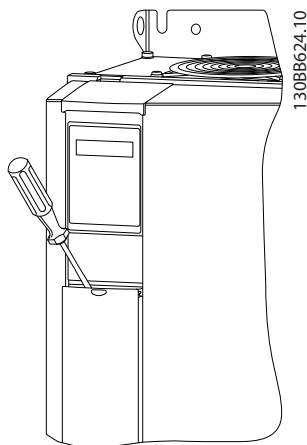


Рисунок 1.23 IP20 380–480 В 30–90 кВт

1. Вставьте отвертку под клеммную крышку, чтобы открыть защелку.
2. Поверните отвертку и откройте крышку.

Настройка режима цифрового входа 18, 19 и 27 выполняется в *5-00 Digital Input Mode* (PNP — значение по умолчанию), а настройка режима цифрового входа 29 выполняется в *5-03 Digital Input 29 Mode* (PNP — значение по умолчанию).

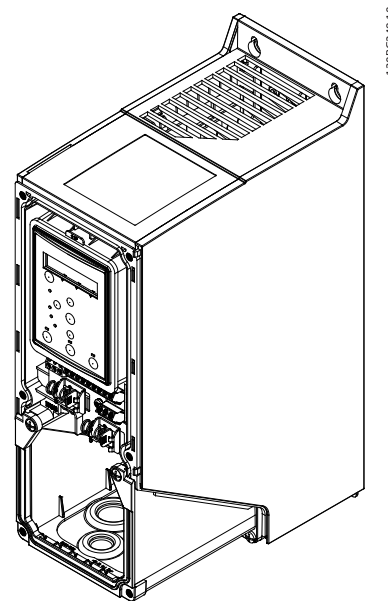


Рисунок 1.24 IP54 400 В 0,75–7,5 кВт

1. Снимите переднюю крышку.

Клеммы управления

Все клеммы управления преобразователя частоты показаны на *Рисунок 1.25*. Для работы преобразователя частоты необходимо подать сигнал пуска (клемма 18), обеспечивающий соединение между клеммой 12-27 и аналоговым заданием (клемма 53 или 54 и 55).

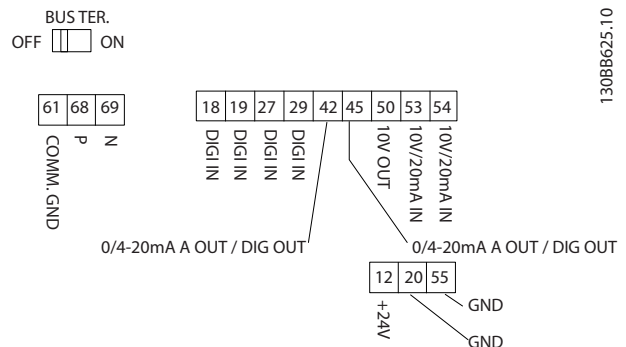


Рисунок 1.25 Клеммы управления

1.3.9 Обзор электрических клемм

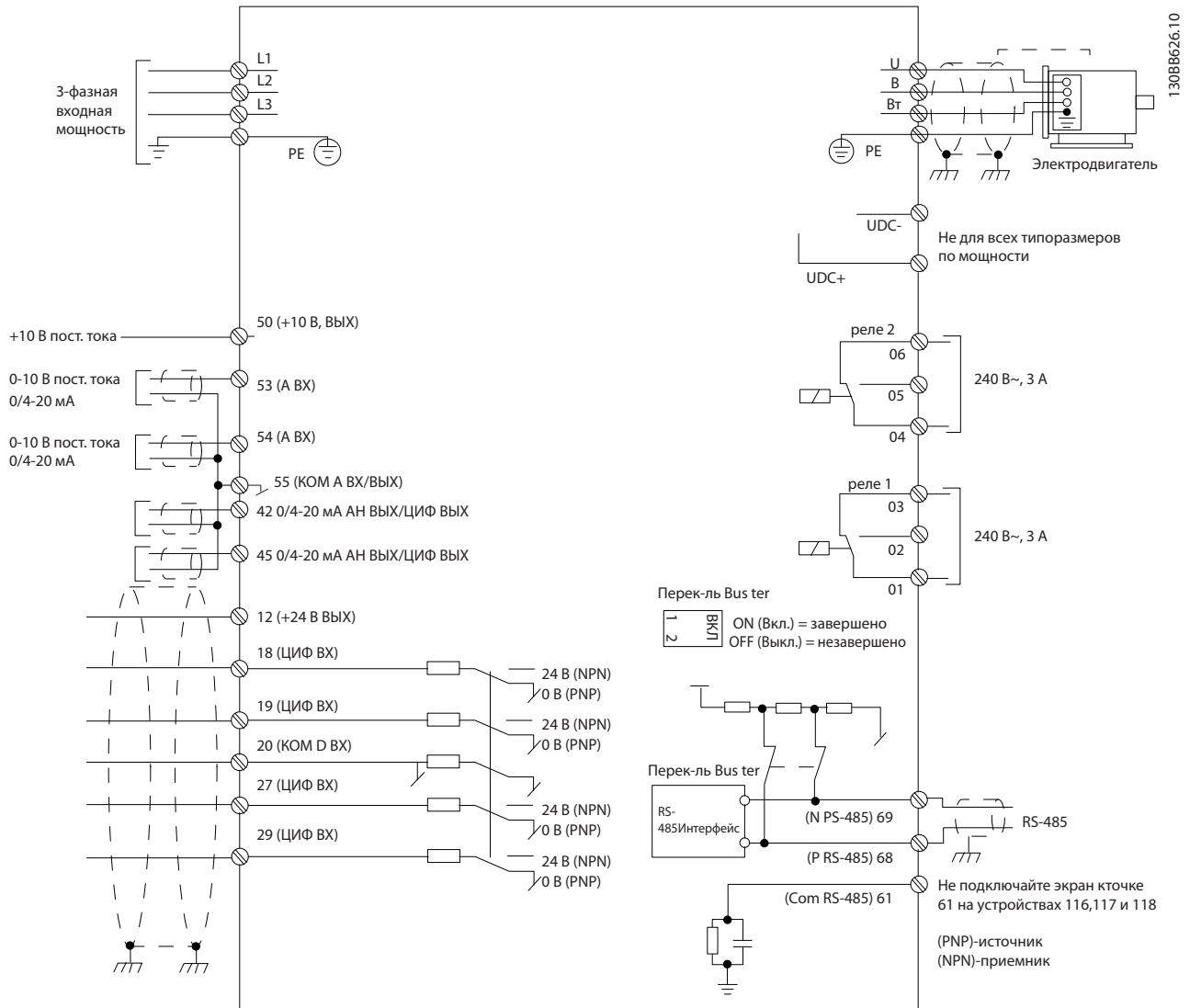


Рисунок 1.26

ПРИМЕЧАНИЕ

В следующих блоках отсутствует доступ к клеммам UDC- и UDC+:

IP20 380–480 В 30–90 кВт

IP20 200–240 В 15–45 кВт

IP20 525–600 В 2,2–90 кВт

IP54 380–480 В 22–90 кВт

1.4 Программирование

1.4.1 Программирование с помощью панели местного управления (LCP)

ПРИМЕЧАНИЕ

Преобразователь частоты может быть запрограммирован с ПК через коммуникационный порт RS-485 COM с помощью программы настройки MCT 10 Set-up Software. Используйте код 130B1000 для заказа программы или загрузите ее с веб-сайта компании Danfoss : www.danfoss.com/BusinessAreas/DrivesSolutions/softwaredownload

1.4.2 Панель местного управления (LCP)

Для LCP FC 101 допустимы следующие команды. LCP разделена на четыре функциональные зоны.

- A. Буквенно-цифровой дисплей
- B. Кнопка меню
- C. Навигационные кнопки и световые индикаторы (светодиоды)
- D. Кнопки управления и световые индикаторы (светодиоды)

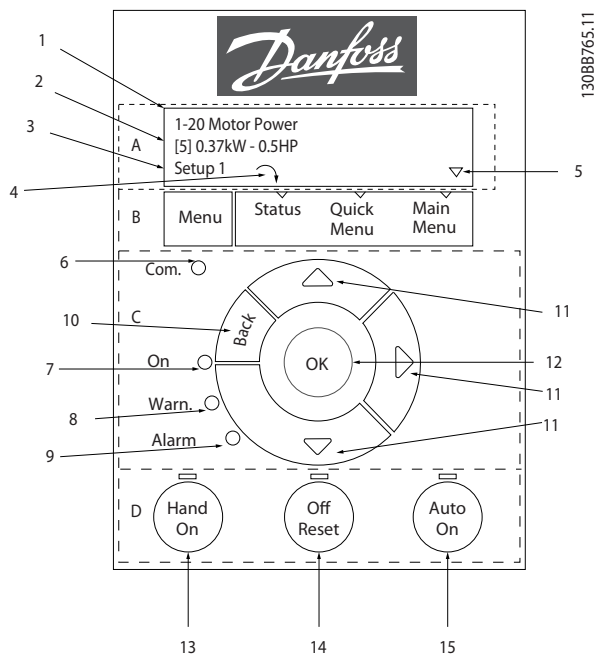


Рисунок 1.27

A. Буквенно-цифровой дисплей

Жидкокристаллический дисплей имеет фоновую подсветку и две буквенно-цифровые строки. Все данные отображаются на LCP.

Дисплей используется для отображения информации.

1	Номер и название параметра.
2	Значение параметра.
3	Номер набора показывает активный набор и редактируемый набор. Если один и тот же набор является и активным, и редактируемым, отображается только номер активного набора (заводская настройка). Если активный и редактируемый наборы разные, на дисплее отображаются оба номера (набор 12). Мигающий номер означает редактируемый набор параметров.
4	Направление вращения двигателя показано слева в нижней части дисплея и обозначается небольшой стрелкой, направленной либо по часовой стрелке, либо против часовой стрелки.
5	Треугольник показывает, что LCP находится в меню состояния, быстром меню или главном меню.

Таблица 1.23

B. Кнопка меню

Используйте кнопку меню для выбора между меню состояния, быстрым меню или главным меню.

C. Навигационные кнопки и световые индикаторы (светодиоды)

6	Светодиод Com: мигает при наличии связи по шине.
7	Зеленый светодиод/On: секция управления работает.
8	Желтый светодиод/Warn.: обозначает предупреждение.
9	Мигающий красный светодиод/Alarm: обозначает аварийный сигнал.
10	[Back] (Назад): позволяет вернуться к предыдущему шагу или уровню в структуре перемещений.
11	[▲] [▼] [▶]: используются для перехода между группами параметров, параметрами и в пределах параметров. Также используются для настройки местного задания.
12	[OK]: используется для выбора параметра и принятия изменений, внесенных в значение параметра

Таблица 1.24

D. Кнопки управления и световые индикаторы (светодиоды)

13	<p>[Hand On] (Ручной пуск): Используется для пуска двигателя и позволяет управлять преобразователем частоты с LCP.</p> <p>ПРИМЕЧАНИЕ</p> <p>Цифровой вход клеммы 27 (5-12 Terminal 27 Digital Input) по умолчанию настроен на инверсный останов выбегом. Это означает, что при помощи кнопки [Hand On] (Ручной пуск) невозможно запустить двигатель при отсутствии напряжения 24 В на клемме 27. Подключите клемму 12 к клемме 27.</p>
14	<p>[Off/Reset] (Выкл./Сброс): Кнопка [Off] (Выкл.) останавливает подключенный двигатель. В аварийном режиме выполняется сброс сигнализации.</p>
15	<p>[Auto On] (Автоматический пуск): позволяет управлять преобразователем частоты через клеммы управления или канал последовательной связи.</p>

Таблица 1.25

При включении питания

При первом включении питания выберите предпочитаемый язык. Если язык выбран, данное окно больше не появляется при последующих включениях, тем не менее язык можно изменить с помощью 0-01 Language.

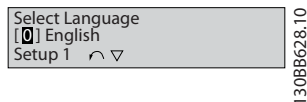


Рисунок 1.28

1.4.3 Мастер запуска разомкнутого контура

Встроенное меню мастера понятно и последовательно инструктирует специалиста во время установки преобразователя частоты в отношении настройки параметров разомкнутого контура. В качестве приложения разомкнутого контура используется приложение с пусковым сигналом, аналоговым заданием (напряжение и ток), а также дополнительно с сигналами реле (но без сигнала обратной связи с применяемым процессом).

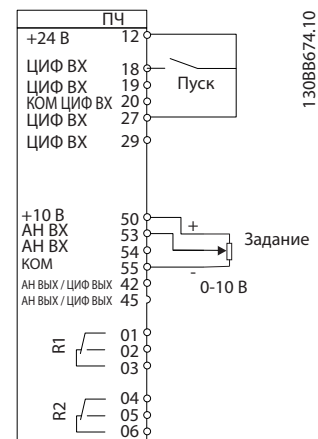


Рисунок 1.29

После включения питания сначала появляется мастер, который отображается до тех пор, пока не изменен какой-либо параметр. При помощи быстрого меню мастер можно запустить снова. Нажмите кнопку [OK] и запустите мастер. При нажатии кнопки [Back] (Назад) FC 101 возвращается на экран состояния.

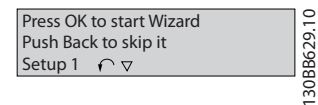
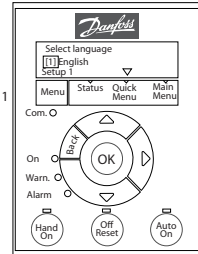


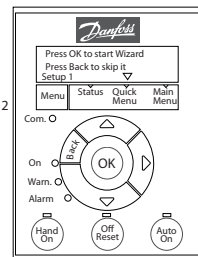
Рисунок 1.30

At power up the user is asked to choose the preferred language.

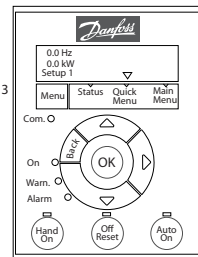


Power Up Screen

The next screen will be the Wizard screen.

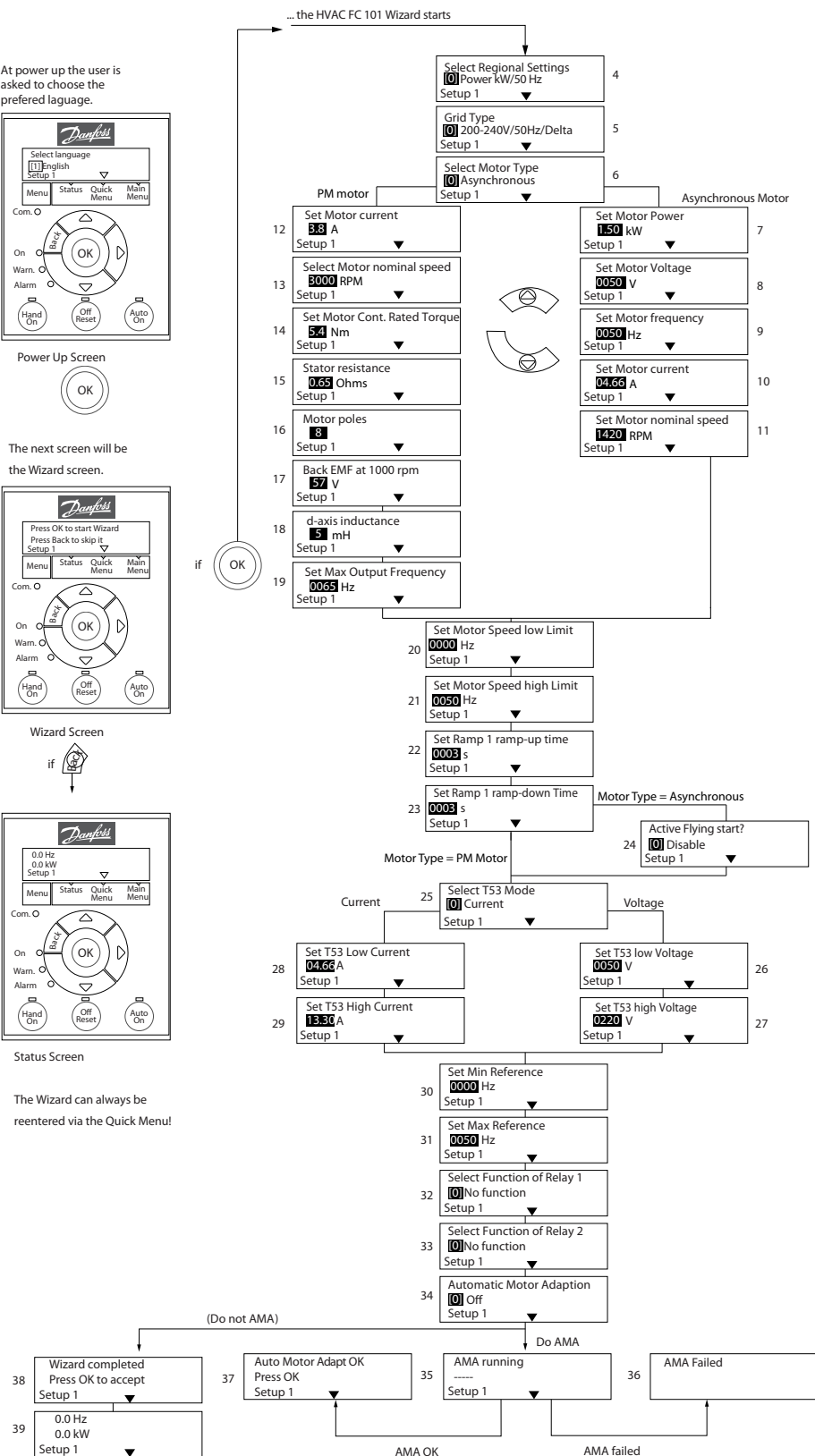


Wizard Screen



Status Screen

The Wizard can always be reentered via the Quick Menu!



130BC244.11

Рисунок 1.31

FC 101, Мастер настройки параметров разомкнутого контура

Номер и название	Диапазон	Значение по умолчанию	Функция
0-03 Regional Settings	[0] International [1] US	0	
0-06 GridType	[0] 200-240 V/50 Hz/IT-grid [1] 200-240 V/50 Hz/Delta [2] 200-240 V/50 Hz [10] 380-440 V/50 Hz/IT-grid [11] 380-440 V/50 Hz/Delta [12] 380-440 V/50 Hz [20] 440-480 V/50 Hz/IT-grid [21] 440-480 V/50 Hz/Delta [22] 440-480 V/50 Hz [30] 525-600 V/50 Hz/IT-grid [31] 525-600 V/50 Hz/Delta [32] 525-600 V/50 Hz [100] 200-240 V/60 Hz/IT-grid [101] 200-240 V/60 Hz/Delta [102] 200-240 V/60 Hz [110] 380-440 V/60 Hz/IT-grid [111] 380-440 V/60 Hz/Delta [112] 380-440 V/60 Hz [120] 440-480 V/60 Hz/IT-grid [121] 440-480 V/60 Hz/Delta [122] 440-480 V/60 Hz [130] 525-600 V/60 Hz/IT-grid [131] 525-600 V/60 Hz/Delta [132] 525-600 V/60 Hz	В соответствии с типоразмером	Выберите рабочий режим, который будет иметь место при повторном подключении привода к сети после пропадания питания
1-10 Motor Construction	*[0] Asynchron [1] PM, non salient SPM	[0] Asynchron	Задание значения параметра может изменить следующие параметры: 1-01 Motor Control Principle 1-03 Torque Characteristics 1-14 Damping Gain 1-15 Low Speed Filter Time Const. 1-16 High Speed Filter Time Const. 1-17 Voltage filter time const. 1-20 Motor Power [kW] 1-22 Motor Voltage 1-23 Motor Frequency 1-24 Motor Current 1-25 Motor Nominal Speed 1-26 Motor Cont. Rated Torque 1-30 Stator Resistance (Rs) 1-33 Stator Leakage Reactance (X1) 1-35 Main Reactance (Xh) 1-37 d-axis Inductance (Ld) 1-39 Motor Poles 1-40 Back EMF at 1000 RPM 1-66 Min. Current at Low Speed 1-72 Start Function 1-73 Flying Start 4-19 Max Output Frequency 4-58 Missing Motor Phase Function
1-20 Motor Power	0,12–110 кВт/0,16–150 л.с.	В соответствии с типоразмером	Введите мощность двигателя с паспортной таблички

Номер и название	Диапазон	Значение по умолчанию	Функция
1-22 Motor Voltage	50,0–1000,0 В	В соответствии с типоразмером	Введите напряжение двигателя с паспортной таблички
1-23 Motor Frequency	20,0–400,0 Гц	В соответствии с типоразмером	Введите частоту двигателя, указанную на паспортной табличке
1-24 Motor Current	0,01–10000,00 А	В соответствии с типоразмером	Введите ток двигателя с паспортной таблички
1-25 Motor Nominal Speed	100,0–9999,0 об/мин	В соответствии с типоразмером	Введите номинальную скорость вращения двигателя с паспортной таблички
1-26 Motor Cont. Rated Torque	0.1-1000.0	В соответствии с типоразмером	Этот параметр доступен, только когда в 1-10 Motor Construction установлено значение [1] PM, non-salient SPM (Одноф.с пост. магн.). ПРИМЕЧАНИЕ Изменение значения этого параметра повлияет на установку других параметров
1-29 Automatic Motor Adaption (AMA)	См. 1-29 Automatic Motor Adaption (AMA)	Off (Выкл.)	Выполнение ААД обеспечит оптимальные характеристики привода
1-30 Stator Resistance (Rs)	0.000-99.990	В соответствии с типоразмером	Установите значение сопротивление статора
1-37 d-axis Inductance (Ld)	0-1000	В соответствии с типоразмером	Введите значение индуктивности по оси d. Значение возьмите из листа технических характеристик двигателя с постоянными магнитами. Индуктивность по оси d не может быть найдена путем выполнения ААД.
1-39 Motor Poles	2-100	4	Введите число полюсов двигателя
1-40 Back EMF at 1000 RPM	10-9000	В соответствии с типоразмером	Линейное среднеквадратическое значение напряжения противо-ЭДС при 1000 об/мин
1-73 Flying Start			Если выбран постоянный магнит, запуск с хода включается и не может быть отключен
1-73 Flying Start	[0] Disabled [1] Enabled	0	Выберите [1] Enable, (Разрешено) чтобы «подхватить» двигатель при пропадании напряжения. Если эта функция не требуется, выберите [0] Disable (Запрещено). Когда разрешено 1-71 Start Delay и 1-72 Start Function не имеет функции. действует только в режиме VVC+
3-02 Minimum Reference	-4999-4999	0	Минимальное задание — это наименьшее значение, которое можно получить при суммировании всех заданий
3-03 Maximum Reference	-4999-4999	50	Максимальное задание — это наименьшее значение, которое можно получить при суммировании всех заданий.
3-41 Ramp 1 Ramp Up Time	0,05–3600,0 с	В соответствии с типоразмером	Время разгона от нуля до номинального значения 1-23 Motor Frequency, если выбран асинхронный двигатель; время разгона от нуля до 1-25 Motor Nominal Speed, если выбран двигатель с постоянными магнитами
3-42 Ramp 1 Ramp Down Time	0,05–3600,0 с	В соответствии с типоразмером	Время замедления от номинального значения 1-23 Motor Frequency до 0, если выбран асинхронный двигатель; время замедления от 1-25 Motor Nominal Speed до нуля, если выбран двигатель с постоянными магнитами

Номер и название	Диапазон	Значение по умолчанию	Функция
4-12 Motor Speed Low Limit [Hz]	0,0–400 Гц	0 Гц	Введите нижний предел скорости вращения
4-14 Motor Speed High Limit [Hz]	0,0–400 Гц	65 Гц	Введите верхний предел скорости двигателя.
4-19 Max Output Frequency	0-400	В соответствии с типоразмером	Введите значение максимальной выходной частоты
5-40 Function Relay [0] Function relay	См. 5-40 Function Relay	Аварийный сигнал	Выберите функцию для управления выходным реле 1.
5-40 Function Relay [1] Function relay	См. 5-40 Function Relay	Drive running	Выберите функцию для управления выходным реле 2.
6-10 Terminal 53 Low Voltage	0–10 В	0,07 В	Введите напряжение, которое соответствует нижнему значению задания
6-11 Terminal 53 High Voltage	0–10 В	10 В	Введите значение напряжения, которое соответствует высокому значению задания.
6-12 Terminal 53 Low Current	0–20 мА	4	Введите значение тока, соответствующее низкому значению задания.
6-13 Terminal 53 High Current	0–20 мА	20	Введите значение тока, соответствующего высокому значению задания
6-19 Terminal 53 mode	[0] Current [1] Voltage	1	Выберите тип входа на клемме 53: ток или напряжение.

Таблица 1.26

Мастер настройки параметров замкнутого контура

1308C402.10

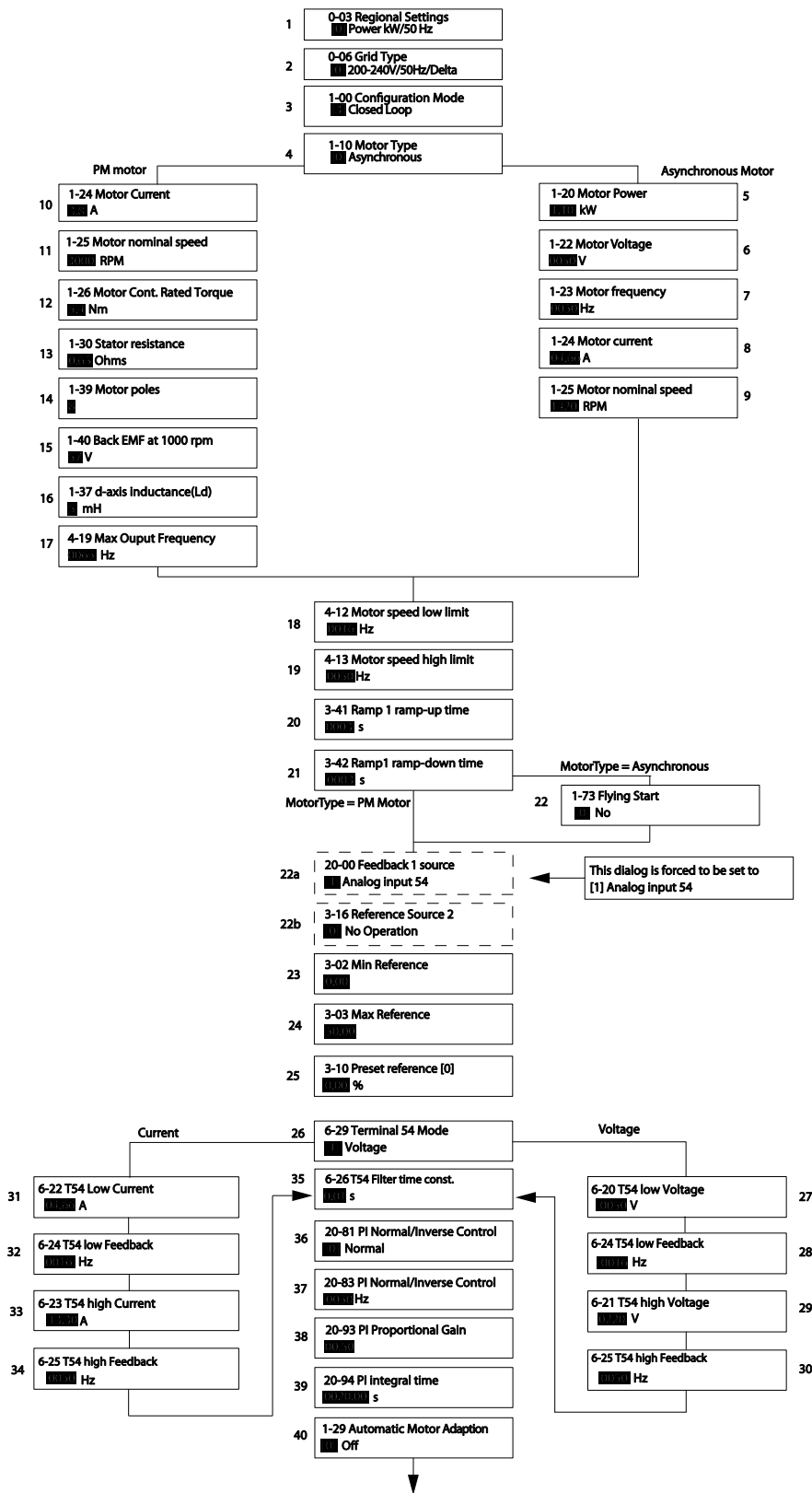


Рисунок 1.32

Мастер настройки параметров замкнутого контура

Номер и название	Диапазон	Значение по умолчанию	Функция
0-03 Regional Settings	[0] International [1] US	0	
0-06 GridType	[0] -[132] см. Мастер настройки параметров разомкнутого контура	В зависимости от типоразмера	Выберите рабочий режим, который будет иметь место при повторном подключении преобразователя частоты к сети после пропадания питания.
1-00 Configuration Mode	[0] Open loop [3] Closed loop	0	Выберите в этом параметре значение Closed loop.
1-10 Motor Construction	*[0] Motor construction [1] PM, non salient SPM	[0] Asynchron	Задание значения параметра может изменить следующие параметры: 1-01 Motor Control Principle 1-03 Torque Characteristics 1-14 Damping Gain 1-15 Low Speed Filter Time Const. 1-16 High Speed Filter Time Const. 1-17 Voltage filter time const. 1-20 Motor Power [kW] 1-22 Motor Voltage 1-23 Motor Frequency 1-25 Motor Nominal Speed 1-26 Motor Cont. Rated Torque 1-30 Stator Resistance (Rs) 1-33 Stator Leakage Reactance (Xl) 1-35 Main Reactance (Xh) 1-37 d-axis Inductance (Ld) 1-39 Motor Poles 1-40 Back EMF at 1000 RPM 1-66 Min. Current at Low Speed 1-72 Start Function 1-73 Flying Start 4-19 Max Output Frequency 4-58 Missing Motor Phase Function
1-20 Motor Power	0,09–110 кВт	В соответствии с типоразмером	Введите мощность двигателя с паспортной таблички
1-22 Motor Voltage	50,0–1000,0 В	В соответствии с типоразмером	Введите напряжение двигателя с паспортной таблички
1-23 Motor Frequency	20,0–400,0 Гц	В соответствии с типоразмером	Введите частоту двигателя, указанную на паспортной табличке
1-24 Motor Current	0,0–10000,00 А	В соответствии с типоразмером	Введите ток двигателя с паспортной таблички
1-25 Motor Nominal Speed	100,0–9999,0 об/мин	В соответствии с типоразмером	Введите номинальную скорость вращения двигателя с паспортной таблички
1-26 Motor Cont. Rated Torque	0.1-1000.0	В соответствии с типоразмером	Этот параметр доступен, только когда в 1-10 Motor Construction установлено значение [1] PM, non-salient SPM (Одноф.с пост. магн.). ПРИМЕЧАНИЕ Изменение значения этого параметра влияет на установку других параметров
1-29 Automatic Motor Adaption (AMA)		Off (Выкл.)	Выполнение ААД обеспечит оптимальные характеристики привода

Номер и название	Диапазон	Значение по умолчанию	Функция
1-30 Stator Resistance (Rs)	0.000-99.990	В соответствии с типоразмером	Установите значение сопротивления статора
1-37 d-axis Inductance (Ld)	0-1000	В соответствии с типоразмером	Введите значение индуктивности по оси d. Значение возьмите из листа технических характеристик двигателя с постоянными магнитами. Индуктивность по оси d не может быть найдена путем выполнения ААД.
1-39 Motor Poles	2-100	4	Введите число полюсов двигателя
1-40 Back EMF at 1000 RPM	10-9000	В соответствии с типоразмером	Линейное среднееквадратическое значение напряжения противо-ЭДС при 1000 об/мин
1-73 Flying Start	[0] Disabled [1] Enabled	0	Если требуется, чтобы преобразователь частоты подхватывал вращающийся двигатель, выберите [1] Enable (Разрешено). Пример: применение с вентилятором. Если выбран постоянный магнит, включается запуск с хода.
3-02 Minimum Reference	-4999-4999	0	Минимальное задание — это наименьшее значение, которое можно получить при суммировании всех заданий
3-03 Maximum Reference	-4999-4999	50	Максимальное задание — это наибольшее значение, которое можно получить при суммировании всех заданий
3-10 Preset Reference	-100-100%	0	Введите уставку
3-41 Ramp 1 Ramp Up Time	0,05–3600,0 с	В соответствии с типоразмером	Время разгона от нуля до номинального значения 1-23 Motor Frequency, если выбран асинхронный двигатель; время разгона от нуля до 1-25 Motor Nominal Speed, если выбран двигатель с постоянными магнитами
3-42 Ramp 1 Ramp Down Time	0,05–3600,0 с	В соответствии с типоразмером	Время замедления от номинального значения 1-23 Motor Frequency до 0, если выбран асинхронный двигатель; время замедления от 1-25 Motor Nominal Speed до нуля, если выбран двигатель с постоянными магнитами
4-12 Motor Speed Low Limit [Hz]	0,0–400 Гц	0,0 Гц	Введите нижний предел скорости вращения
4-14 Motor Speed High Limit [Hz]	0–400 Гц	65 Гц	Введите нижний предел скорости двигателя
4-19 Max Output Frequency	0-400	В соответствии с типоразмером	Введите значение максимальной выходной частоты
6-29 Terminal 54 mode	[0] Current [1] Voltage	1	Выберите тип входа на клемме 54: ток или напряжение
6-20 Terminal 54 Low Voltage	0–10 В	0,07 В	Введите напряжение, которое соответствует нижнему значению задания
6-21 Terminal 54 High Voltage	0–10 В	10 В	Введите напряжение, которое соответствует верхнему значению задания
6-22 Terminal 54 Low Current	0–20 mA	4	Введите значение тока, соответствующего высокому значению задания
6-23 Terminal 54 High Current	0–20 mA	20	Введите значение тока, соответствующего высокому значению задания
6-24 Terminal 54 Low Ref./Feedb. Value	-4999-4999	0	Введите значение обратной связи, которое соответствует значению тока или напряжения, заданного в 6-20 Terminal 54 Low Voltage/6-22 Terminal 54 Low Current

Номер и название	Диапазон	Значение по умолчанию	Функция
6-25 Terminal 54 High Ref./Feedb. Value	-4999-4999	50	Введите значение обратной связи, которое соответствует значению тока или напряжения, заданного в 6-21 Terminal 54 High Voltage/6-23 Terminal 54 High Current
6-26 Terminal 54 Filter Time Constant	0–10 с	0,01	Введите постоянную времени фильтра
20-81 PI Normal/ Inverse Control	[0] Normal [1] Inverse	0	Чтобы настроить управление процессом на увеличение выходной скорости при положительной ошибке процесса, выберите [0] Normal (Нормальный). Чтобы уменьшить выходную скорость, выберите [1] Inverse (Инверсный).
20-83 PI Start Speed [Hz]	0–200 Гц	0	Введите скорость двигателя, которая должна достигаться в качестве сигнала пуска для начала ПИ-регулирования.
20-93 PI Proportional Gain	0-10	0,01	Введите коэффициент усиления пропорционального звена регулятора процесса. При высоком усилении обеспечивается быстрое действие регулятора. Однако если усиление слишком большое, процесс может стать неустойчивым.
20-94 PI Integral Time	0,1–999,0 с	999,0 с	Введите время интегрирования регулятора процесса. При малом времени интегрирования обеспечивается быстрое действие регулятора, однако, если время интегрирования слишком мало, процесс становится неустойчивым. Чрезмерно большое время интегрирования снижает эффект интегрирования.

Таблица 1.27

Настройка двигателя

При помощи быстрого меню настройки двигателя можно выбрать необходимые параметры двигателя.

Номер и название	Диапазон	Значение по умолчанию	Функция
0-03 Regional Settings	[0] International [1] US	0	
0-06 GridType	[0] -[132] см. Мастер настройки параметров разомкнутого контура	В зависимости от типоразмера	Выберите рабочий режим, который будет иметь место при повторном подключении привода к сети после пропадания питания

Номер и название	Диапазон	Значение по умолчанию	Функция
1-10 Motor Construction	*[0] Motor construction [1] PM, non salient SPM	[0] Asynchron	
1-20 Motor Power	0,12–110 кВт/ 0,16–150 л.с.	В соответствии с типоразмером	Введите мощность двигателя с паспортной таблички
1-22 Motor Voltage	50,0–1000,0 В	В соответствии с типоразмером	Введите напряжение двигателя с паспортной таблички
1-23 Motor Frequency	20,0–400,0 Гц	В соответствии с типоразмером	Введите частоту двигателя, указанную на паспортной табличке

Номер и название	Диапазон	Значение по умолчанию	Функция
1-24 Motor Current	0,01–10000,00 А	В соответствии и с типоразмером	Введите ток двигателя с паспортной таблички
1-25 Motor Nominal Speed	100,0–9999,0 об/мин	В соответствии и с типоразмером	Введите номинальную скорость вращения двигателя с паспортной таблички
1-26 Motor Cont. Rated Torque	0.1-1000.0	В соответствии и с типоразмером	Этот параметр доступен, только когда в 1-10 Motor Construction установлено значение [1] PM, non-salient SPM (Одноф.с пост. магн.).
1-30 Stator Resistance (Rs)	0.000-99.990	В соответствии и с типоразмером	Установите значение сопротивление статора
1-37 d-axis Inductance (Ld)	0-1000	В соответствии и с типоразмером	Введите значение индуктивности по оси d. Значение возьмите из листа технических характеристик двигателя с постоянными магнитами. Индуктивность по оси d не может быть найдена путем выполнения ААД.

ПРИМЕЧАНИЕ
Изменение значения этого параметра влияет на установку других параметров

Номер и название	Диапазон	Значение по умолчанию	Функция
1-39 Motor Poles	2-100	4	Введите число полюсов двигателя
1-40 Back EMF at 1000 RPM	10-9000	В соответствии и с типоразмером	Линейное среднеквадратическое значение напряжения противо-ЭДС при 1000 об/мин
1-73 Flying Start	[0] Disabled [1] Enabled	0	Если требуется, чтобы преобразователь частоты подхватывал вращающийся двигатель, выберите Разрешено.
3-41 Ramp 1 Ramp Up Time	0,05–3600,0 с	В соответствии и с типоразмером	Время разгона от нуля до номинального значения 1-23 Motor Frequency
3-42 Ramp 1 Ramp Down Time	0,05–3600,0 с	В соответствии и с типоразмером	Время замедления от номинального значения 1-23 Motor Frequency до 0
4-12 Motor Speed Low Limit [Hz]	0,0–400 Гц	0,0 Гц	Введите нижний предел скорости вращения
4-14 Motor Speed High Limit [Hz]	0,0–400 Гц	65	Введите верхний предел скорости двигателя.
4-19 Max Output Frequency	0-400	В соответствии и с типоразмером	Введите значение максимальной выходной частоты

Таблица 1.28

Режим изменений

В списках внесенных изменений указаны все параметры, которые были изменены относительно заводских установок. В списках внесенных изменений указаны только измененные параметры в текущем изменяемом наборе.

Если значение отличного параметра изменено на значение заводской установки, такой параметр НЕ указывается в списках внесенных изменений.

1. Для входа в Quick Menu (Быстрое меню) нажимайте кнопку [Menu] (Меню) до перемещения индикатора на дисплее на Quick Menu (Быстрое меню).
2. Нажмите [▲] [▼] и выберите мастер FC 101, настройку параметров замкнутого контура, установку двигателя или внесенные изменения, затем нажмите [OK].
3. Для перехода между параметрами в меню нажимайте кнопки со стрелками [▲] [▼].
4. Чтобы выбрать параметр, нажмите кнопку [OK].
5. Для изменения значения параметра нажимайте кнопки со стрелками [▲] [▼].
6. Чтобы принять новое значение, нажмите кнопку [OK].
7. Двойное нажатие кнопки [Back] (Назад) позволяет перейти в меню Status (Состояние), а нажатие кнопки [Menu] (Меню) позволяет перейти в Main Menu (Главное меню).

Main Menu (Главное меню) обеспечивает доступ ко всем параметрам.

1. Нажимайте кнопку [Menu] (Меню) до перемещения индикатора на дисплее на Main Menu (Главное меню).
2. Для перехода между группами параметров используются кнопки со стрелками [▲] [▼].
3. Чтобы выбрать группу параметров, нажмите кнопку [OK].
4. Для перехода между параметрами в группе используются кнопки со стрелками [▲] [▼].
5. Чтобы выбрать параметр, нажмите кнопку [OK].
6. Для установки/изменения значения параметра используются кнопки со стрелками [▲] [▼].

1.5.1 Структура главного меню

0-0*	Operation / Display	1-42	Motor Cable Length	4-10	Motor Speed Direction	6-22	Terminal 54 Low Current	8-9*	Bus Feedback
0-0*	Basic Settings	1-43	Motor Cable Length Feet	4-12	Motor Speed Low Limit [Hz]	6-23	Terminal 54 High Current	8-94	Bus Feedback 1
0-01	Language	1-5*	Load Indep. Setting	4-14	Motor Speed High Limit [Hz]	6-24	Terminal 54 Low Ref./Feedb. Value	13-0*	Smart Logic
0-03	Regional Settings	1-50	Motor Magnetisation at Zero Speed	4-18	Current Limit	6-25	Terminal 54 High Ref./Feedb. Value	13-00	SLC Settings
0-04	Operating State at Power-up	1-52	Min Speed Normal Magnetising [Hz]	4-19	Max Output Frequency	6-26	Terminal 54 Filter Time Constant	13-00	SL Controller Mode
0-06	GridType	1-55	U/f Characteristic - U	4-4*	Adj. Warnings 2	6-29	Terminal 54 mode	13-01	Start Event
0-07	Auto DC Braking	1-56	U/f Characteristic - F	4-40	Warning Freq. Low	6-7*	Terminal 54 mode	13-02	Stop Event
0-1*	Set-up Operations	1-6*	Load Depen. Setting	4-41	Warning Freq. High	6-70	Terminal 45 Mode	13-03	Reset SLC
0-10	Active Set-up	1-60	Low Speed Load Compensation	4-5*	Adj. Warnings	6-71	Terminal 45 Analog Output	13-1*	Comparators
0-11	Programming Set-up	1-61	High Speed Load Compensation	4-50	Warning Current Low	6-72	Terminal 45 Digital Output	13-10	Comparator Operand
0-12	Link Setups	1-62	Slip Compensation	4-51	Warning Current High	6-73	Terminal 45 Output Min Scale	13-11	Comparator Operator
0-30	LCP Custom Readout	1-63	Slip Compensation Time Constant	4-54	Warning Reference Low	6-74	Terminal 45 Output Max Scale	13-12	Comparator Value
0-31	Custom Readout Unit	1-65	Resonance Dampening	4-55	Warning Reference High	6-76	Terminal 45 Output Bus Control	13-2*	Timers
0-32	Custom Readout Min Value	1-66	Resonance Dampening Time Constant	4-56	Warning Feedback Low	6-9*	Terminal 42 Mode	13-20	SL Controller Timer
0-33	Custom Readout Max Value	1-67	Min. Current at Low Speed	4-57	Warning Feedback High	6-90	Terminal 42 Mode	13-4*	Logic Rules
0-37	Display Text 1	1-71	Start Adjustments	4-6*	Missing Motor Phase Function	6-91	Terminal 42 Analog Output	13-40	Logic Rule Boolean 1
0-38	Display Text 2	1-72	Start Function	4-61	Speed Bypass	6-92	Terminal 42 Digital Output	13-41	Logic Rule Operator 1
0-39	Display Text 3	1-73	Flying Start	4-63	Bypass Speed From [Hz]	6-93	Terminal 42 Output Min Scale	13-42	Logic Rule Boolean 2
0-40	[Hand on] Key on LCP	1-8*	Stop Adjustments	4-64	Semi-Auto Bypass Set-up	6-94	Terminal 42 Output Max Scale	13-43	Logic Rule Operator 2
0-42	[Auto on] Key on LCP	1-80	Function at Stop	5-0*	Digital In/Out	6-96	Terminal 42 Output Bus Control	13-44	Logic Rule Boolean 3
0-44	[Off/Reset] Key on LCP	1-82	Min Speed for Function at Stop [Hz]	5-0*	Digital I/O mode	6-98	Drive Type	13-5*	States
0-5*	Copy/Save	1-9*	Motor Temperature	5-00	Digital Input Mode	8-0*	Comm. and Options	13-51	SL Controller Event
0-50	LCP Copy	1-90	Motor Thermal Protection	5-03	Digital Input 29 Mode	8-0*	General Settings	13-52	SL Controller Action
0-51	Set-up Copy	1-93	Thermistor Source	5-1*	Digital Inputs	8-01	Control Site	14-0*	Special Functions
0-6*	Password	2-0*	DC-Brake	5-10	Terminal 18 Digital Input	8-02	Control Source	14-0*	Inverter Switching
1-1*	Load and Motor	2-00	DC Hold/Motor Preheat Current	5-11	Terminal 19 Digital Input	8-03	Control Timeout Time	14-01	Switching Frequency
1-0*	General Settings	2-01	DC Brake Current	5-12	Terminal 27 Digital Input	8-04	Control Timeout Function	14-03	Overmodulation
1-00	Configuration Mode	2-02	DC Braking Time	5-13	Terminal 29 Digital Input	8-30	FC Port Settings	14-08	Damping Gain Factor
1-01	Motor Control Principle	2-04	DC Brake Cut In Speed	5-3*	Digital Outputs	8-30	Protocol	14-1*	Mains On/Off
1-03	Torque Characteristics	2-06	Parking Current	5-34	On Delay, Digital Output	8-31	Address	14-10	Mains Failure
1-06	Clockwise Direction	2-07	Braking Time	5-35	Off Delay, Digital Output	8-32	Baud Rate	14-12	Function at Mains Imbalance
1-1*	Motor Selection	2-1*	Brake Energy Funct.	5-40	Function Relay	8-33	Parity / Stop Bits	14-2*	Reset Functions
1-10	Motor construction	2-10	Brake Function	5-41	On Delay, Relay	8-35	Minimum Response Delay	14-20	Reset Mode
1-14	Damping Gain	2-16	AC brake Max. Current	5-42	Off Delay, Relay	8-36	Maximum Response Delay	14-21	Automatic Restart Time
1-15	Low Speed Filter Time Const	2-17	Over-voltage Control	5-5*	Pulse Input	8-37	Maximum Inter-char delay	14-22	Operation Mode
1-16	High Speed Filter Time Const	3-0*	Reference / Ramps	5-50	Term. 29 Low Frequency	8-4*	FC MC protocol set	14-23	Typecode Setting
1-17	Voltage filter time const	3-02	Reference Limits	5-51	Term. 29 High Frequency	8-43	PCD Read Configuration	14-27	Action At Inverter Fault
1-2*	Motor Data	3-03	Minimum Reference	5-52	Term. 29 High Ref./Feedb. Value	8-5*	Digital/Bus	14-28	Production Settings
1-20	Motor Power	3-03	Maximum Reference	5-53	Term. 29 High Ref./Feedb. Value	8-50	Coasting Select	14-29	Service Code
1-22	Motor Voltage	3-1*	References	5-90	Digital & Relay Bus Control	8-51	Quick Stop Select	14-4*	Energy Optimising
1-23	Motor Frequency	3-10	Preset Reference	6-0*	Analog In/Out	8-52	DC Brake Select	14-40	VT Level
1-24	Motor Current	3-11	Jog Speed [Hz]	6-00	Analog I/O Mode	8-53	Start Select	14-50	Environment
1-25	Motor Nominal Speed	3-14	Preset Relative Reference	6-01	Live Zero Timeout Time	8-54	Reversing Select	14-50	RFI Filter
1-26	Motor Cont. Rated Torque	3-15	Reference 1 Source	6-01	Live Zero Timeout Function	8-55	Set-up Select	14-51	DC-Link Voltage Compensation
1-29	Automatic Motor Adaption (AMA)	3-16	Reference 2 Source	6-10	Analog Input 53	8-56	Preset Reference Select	14-52	Fan Control
1-30	Stator Resistance (Rs)	3-17	Reference 3 Source	6-10	Terminal 53 Low Voltage	8-56	BACnet	14-53	Fan Monitor
1-33	Stator Leakage Reactance (Xl)	3-4*	Ramp 1	6-11	Terminal 53 High Voltage	8-72	BACnet Device Instance	14-55	Output Filter
1-35	Main Reactance (Xh)	3-41	Ramp 1 Ramp Up Time	6-12	Terminal 53 Low Current	8-73	MS/TP Max Masters	14-6*	Auto Derate
1-37	d-axis Inductance (Ld)	3-42	Ramp 1 Ramp Down Time	6-13	Terminal 53 High Current	8-74	"I am" Service	14-63	Min Switch Frequency
1-39	Motor Poles	3-5*	Ramp 2	6-14	Terminal 53 Low Voltage	8-80	Initialisation Password	15-0*	Operating Data
1-4*	Adv. Motor Data II	3-51	Ramp 2 Ramp Up Time	6-15	Terminal 53 High Voltage	8-80	FC Port Diagnostics	15-00	Operating Hours
1-40	Back EMF at 1000 RPM	3-52	Ramp 2 Ramp Down Time	6-16	Terminal 53 High Ref./Feedb. Value	8-81	Bus Message Count	15-01	Running Hours
		3-81	Quick Stop Ramp Time	6-19	Terminal 53 Filter Time Constant	8-82	Bus Error Count	15-02	kWh Counter
		3-81	Limits / Warnings	6-20	Terminal 53 mode	8-83	Slave Messages Rcvd	15-03	Power Up's
		4-1*	Motor Limits	6-21	Analog Input 54	8-84	Slave Error Count	15-04	Over Temp's
				6-20	Terminal 54 Low Voltage	8-85	Slave Timeout Errors	15-05	Over Volt's
				6-21	Terminal 54 High Voltage	8-88	Reset FC port Diagnostics	15-06	Reset kWh Counter

15-07	Reset Running Hours Counter	16-79	Analog Output AO45	38-20	MOC_TestUS16
15-3*	Alarm Log	16-8*	Fieldbus & FC Port	38-21	MOC_TestS16
15-30	Alarm Log: Error Code	16-86	FC Port: REF 1	38-23	TestMocFunctions
15-31	InternalFaultReason	16-9*	Diagnosis Readouts	38-24	DC Link Power Measurement
15-4*	Drive Identification	16-90	Alarm Word	38-25	CheckSum
15-40	FC Type	16-91	Alarm Word 2	38-30	Analog Input 53 (%)
15-41	Power Section	16-92	Warning Word	38-31	Analog Input 54 (%)
15-42	Voltage	16-93	Warning Word 2	38-32	Input Reference 1
15-43	Software Version	16-94	Ext. Status Word	38-33	Input Reference 2
15-44	Ordered TypeCode	16-95	Ext. Status Word 2	38-34	Input Reference Setting
15-46	Drive Ordering No	18-*	Info. & Readouts	38-35	Feedback (%)
15-47	Power Card Ordering No	18-1*	Fire Mode Log	38-36	Fault Code
15-48	LCP Id No	18-10	FireMode_LogEvent	38-37	Control Word
15-49	SW ID Control Card	20-*	Drive Closed Loop	38-38	ResetCountersControl
15-50	SW ID Power Card	20-0*	Feedback	38-39	Active Setup For BACnet
15-51	Drive Serial Number	20-00	Feedback 1 Source	38-40	Name Of Analog Value 1 For BACnet
15-53	Power Card Serial Number	20-01	Feedback 1 Conversion	38-41	Name Of Analog Value 3 For BACnet
15-9*	Parameter Info	20-8*	PI Basic Settings	38-42	Name Of Analog Value 5 For BACnet
15-92	Defined Parameters	20-81	PI Normal/ Inverse Control	38-43	Name Of Analog Value 6 For BACnet
15-97	Application Type	20-83	PI Start Speed [Hz]	38-44	Name Of Binary Value 1 For BACnet
15-98	Drive Identification	20-84	On Reference Bandwidth	38-45	Name Of Binary Value 2 For BACnet
16-*	Data Readouts	20-9*	PI Controller	38-46	Name Of Binary Value 3 For BACnet
16-0*	General Status	20-91	PI Anti Windup	38-47	Name Of Binary Value 4 For BACnet
16-00	Control Word	20-93	PI Proportional Gain	38-48	Name Of Binary Value 5 For BACnet
16-01	Reference [Unit]	20-94	PI Integral Time	38-49	Name Of Binary Value 6 For BACnet
16-02	Reference [%]	20-97	PI Feed Forward Factor	38-50	Name Of Binary Value 21 For BACnet
16-03	Status Word	22-*	Appl. Functions	38-51	Name Of Binary Value 22 For BACnet
16-05	Main Actual Value [%]	22-4*	Sleep Mode	38-52	Name Of Binary Value 33 For BACnet
16-09	Custom Readout	22-40	Minimum Run Time	38-53	Bus Feedback 1 Conversion
16-1*	Motor Status	22-41	Minimum Sleep Time	38-54	Run Stop Bus Control
16-10	Power [kW]	22-43	Wake-Up Speed [Hz]	38-58	Inverter ETR counter
16-11	Power [hp]	22-44	Wake-Up Ref./FB Diff	38-59	Rectifier ETR counter
16-12	Motor Voltage	22-45	Setpoint Boost	38-60	DB_ErrorWarnings
16-13	Frequency	22-46	Maximum Boost Time	38-61	Extended Alarm Word
16-14	Motor current	22-47	Sleep Speed [Hz]	38-69	AMA_DebugS32
16-15	Frequency [%]	22-6*	Broken Belt Detection	38-74	AOCDebug0
16-18	Motor Thermal	22-60	Broken Belt Function	38-75	AOCDebug1
16-3*	Drive Status	22-61	Broken Belt Torque	38-76	AO42_FixedMode
16-30	DC Link Voltage	22-62	Broken Belt Delay	38-77	AO42_FixedValue
16-34	Heatsink Temp.	24-*	Appl. Functions 2	38-78	DL_TestCounters
16-35	Inverter Thermal	24-0*	Fire Mode	38-79	Protect Func. Counter
16-36	Inv. Nom. Current	24-00	FM Function	38-80	Highest Lowest Couple
16-37	Inv. Max. Current	24-05	FM Preset Reference	38-81	DB_SendDebugCmd
16-38	SL Controller State	24-09	FM Alarm Handling	38-82	MaxTaskRunningTime
16-5*	Ref. & Feeds.	24-1*	Drive Bypass	38-83	DebugInformation
16-50	External Reference	24-10	Drive Bypass Function	38-85	DB_OptionSelector
16-52	Feedback[Unit]	24-11	Drive Bypass Delay Time	38-86	EEPROM_Address
16-6*	Inputs & Outputs	38-*	Debug only - see PNU 1429 (service code) also	38-87	EEPROM_Value
16-60	Digital Input	38-0*	All debug parameters	38-88	Logger Time Remain
16-61	Terminal 53 Setting	38-00	TestMonitorMode	38-90	LCP FC-Protocol select
16-62	Analog Input AI53	38-01	Version And Stack	38-91	Motor Power Internal
16-63	Terminal 54 Setting	38-02	Protocol SW version	38-92	Motor Voltage Internal
16-64	Analog Input AI54	38-06	LCPEdit Set-up	38-93	Motor Frequency Internal
16-66	Digital Output	38-07	EEPROMDataVers	38-94	LsIgmA
16-67	Pulse Input #29 [Hz]	38-08	PowerDataVariantID	38-95	DB_SimulateAlarmWarningExStatus
16-71	Relay Output [bin]	38-09	AMA Retry	38-96	Data Logger Password
16-72	Counter A	38-10	DAC selection	38-97	Data Logging Period
16-73	Counter B	38-12	DAC scale	38-98	Signal to Debug
				38-99	Signed Debug Info

40-* Debug only - Backup
40-0* Debug parameters backup
 40-00 TestMonitorMode_Backup

1.6 Предупреждения и аварийные сигналы

Номер отказа	Номер разряда аварийного сигнала/предупреждения	Текст отказа	Предупреждение	Аварийный сигнал	Отключение с блокировкой	Причина отказа
2	16	Live zero error	X	X		Сигнал на клемме 53 или 54 ниже 50 % от значения, установленного в пар. 6-10 Terminal 53 Low Voltage, 6-12 Terminal 53 Low Current, 6-20 Terminal 54 Low Voltage или 6-22 Terminal 54 Low Current. См. также группу параметров 6-0*.
4	14	Mains ph. loss	X	X	X	Потеря фазы на стороне питания или слишком большая асимметрия напряжения питания. Проверьте напряжение питания. См. <i>14-12 Function at Mains Imbalance</i>
7	11	DC over volt	X	X		Напряжение промежуточной цепи превышает предельно допустимое значение.
8	10	DC under volt	X	X		Напряжение промежуточной цепи падает ниже порога предупреждения о низком напряжении.
9	9	Inverter overload	X	X		Слишком длительная нагрузка, превышающая полную (100 %).
10	8	Motor ETR over	X	X		Перегрев двигателя из-за нагрузки, превышающей полную (100 %) нагрузку, в течение слишком длительного времени. См. <i>1-90 Motor Thermal Protection</i>
11	7	Motor th over	X	X		Обрыв в термисторе или в цепи его подключения. См. <i>1-90 Motor Thermal Protection</i> .
13	5	Over Current	X	X	X	Превышен предел пикового тока инвертора.
14	2	Earth Fault		X	X	Замыкание выходных фаз на землю.
16	12	Short Circuit		X	X	Короткое замыкание в двигателе или на его клеммах.
17	4	Ctrl. word TO	X	X		Нет связи с преобразователем частоты. См. группу параметров 8-0*
24	50	Fan Fault	X	X		Вентилятор не работает (только в блоках 400 В 30–90 кВт).
30	19	U phase loss		X	X	Отсутствует фаза U двигателя. Проверьте фазу. См. <i>4-58 Missing Motor Phase Function</i> .
31	20	V phase loss		X	X	Отсутствует фаза V двигателя. Проверьте фазу. См. <i>4-58 Missing Motor Phase Function</i> .
32	21	W phase loss		X	X	Отсутствует фаза W двигателя. Проверьте фазу. См. <i>4-58 Missing Motor Phase Function</i> .
38	17	Internal fault		X	X	Обратитесь к поставщику оборудования Danfoss.
44	28	Earth Fault		X	X	Замыкание выходных фаз на землю.
47	23	Control Voltage Fault	X	X	X	Возможно, перегружен источник питания 24 В постоянного тока.
48	25	VDD1 Supply Low		X	X	Низкое управляющее напряжение. Обратитесь к поставщику оборудования Danfoss
50		Calibration failed		X		Обратитесь к поставщику оборудования Danfoss.
51	15	Unom,Inom		X		Возможно, неправильно установлены значения напряжения, тока и мощности двигателя. Проверьте настройки.
52		low Inom		X		Слишком мал ток двигателя. Проверьте настройки.
53		big motor		X		Мощность двигателя слишком высока для проведения .
54		small mot		X		Мощность двигателя слишком мала для проведения .
55		par. range		X		Обнаружено, что значения параметров, установленных для электродвигателя, вне допустимых пределов.

Номер отказа	Номер разряда аварийного сигнала/предупреждения	Текст отказа	Предупреждение	Аварийный сигнал	Отключение с блокировкой	Причина отказа
56		user interrupt		X		была прервана оператором
57		timeout		X		Повторяйте запуск до тех пор, пока не будет завершена. ПРИМЕЧАНИЕ Повторные запуски могут привести к нагреву двигателя до уровня, при котором увеличиваются сопротивления Rs и Rr. Однако в большинстве случаев это несущественно.
58		internal	X	X		Обратитесь к поставщику оборудования Danfoss.
59	25	Current limit	X			Ток двигателя больше значения, установленного в 4-18 <i>Current Limit</i>
60	44	External Interlock		X		Активизирована внешняя блокировка. Чтобы возобновить нормальную работу, подайте 24 В пост. тока на клемму, запрограммированную для внешней блокировки, и переустановите преобразователь частоты (по последовательной связи, в режиме цифрового ввода/вывода или нажатием кнопки Reset (Сброс)).
66	26	Heat sink Temperature Low	X			Данное предупреждение основывается на показаниях датчика температуры модуля IGBT (только в блоках 400 В 30–90 кВт).
69	1	Pwr. Card Temp	X	X	X	Температура датчика силовой платы питания либо слишком высокая, либо слишком низкая.
79		Illegal power section configuration	X	X		Внутренний отказ. Обратитесь к поставщику оборудования Danfoss.
80	29	Drive initialised		X		Все значения параметров установлены в соответствии с настройками по умолчанию.
87	47	Auto DC Braking	X			Привод с автоматическим торможением постоянным током
95	40	Broken Belt	X	X		Крутящий момент оказывается ниже значения, заданного для состояния с отсутствием нагрузки, что указывает на обрыв ремня. См. группу параметров 22-6*.
126		Motor Rotating		X		Высокое напряжение противо-ЭДС. Остановите ротор двигателя с постоянными магнитами.
200		Fire Mode	X			Режим пожарной тревоги активизирован
202		Fire Mode Limits Exceeded	X			В течение действия режима пожарной тревоги прекращено действие одного или нескольких сигналов отмены гарантии.
250		New sparepart		X	X	Заменено питание или импульсный блок питания. (Только в блоках 400 В 30–90 кВт.) Обратитесь к поставщику оборудования Danfoss
251		New Typecode		X	X	Преобразователь частоты имеет новый код типа (только в блоках 400 В 30–90 кВт). Обратитесь к поставщику оборудования Danfoss.

Таблица 1.29

1.7 Общие технические требования

1.7.1 Питание от сети 3 x 200–240 В перем. тока

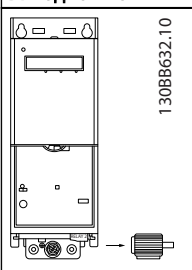
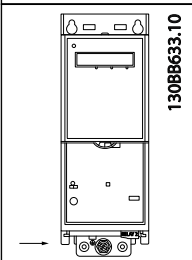
Преобразователь частоты	PK2 5	PK3 7	PK7 5	P1K 5	P2K2	P3K7	P5K5	P7K5	P11K	P15K	P18K	P22K	P30K	P37K	P45K	
Типовая мощность на валу [кВт]	0,25	0,37	0,75	1,5	2,2	3,7	5,5	7,5	11,0	15,0	18,5	22,0	30,0	37,0	45,0	
Типовая мощность на валу [л.с.]	0,33	0,5	1,0	2,0	3,0	5,0	7,5	10,0	15,0	20,0	25,0	30,0	40,0	50,0	60,0	
Габарит корпуса IP20	H1	H1	H1	H1	H2	H3	H4	H4	H5	H6	H6	H7	H7	H8	H8	
Макс. поперечное сечение кабеля в клеммах (сеть, двигатель) [мм ² /AWG]	4/10	4/10	4/10	4/10	4/10	4/10	16/6	16/6	16/6	35/2	35/2	50/1	50/1	95/0	120/(4/0)	
Выходной ток																
40 °C температура окружающей среды																
 1308V632.10	Непрерывный (3 x 200–240 В) [A]	1,5	2,2	4,2	6,8	9,6	15,2	22,0	28,0	42,0	59,4	74,8	88,0	115,0	143,0	170,0
	Прерывистый (3 x 200–240 В) [A]	1,7	2,4	4,6	7,5	10,6	16,7	24,2	30,8	46,2	65,3	82,3	96,8	126,5	157,3	187,0
Макс. входной ток																
 1308V633.10	Непрерывный (3 x 200–240 В) [A]	1,1	1,6	2,8	5,6	8,6/7,2	14,1/12,0	21,0/18,0	28,3/24,0	41,0/38,2	52,7	65,0	76,0	103,7	127,9	153,0
	Прерывистый (3 x 200–240 В) [A]	1,2	1,8	3,1	6,2	9,5/7,9	15,5/13,2	23,1/19,8	31,1/26,4	45,1/42,0	58,0	71,5	83,7	114,1	140,7	168,3
Плавкие предохранители		См. 1.3.6 Предохранители														
Расчетные потери мощности [Вт], лучший/типовой вариант ¹⁾		12/14	15/18	21/26	48/60	80/102	97/120	182/204	229/268	369/386	512	697	879	1149	1390	1500
Масса, корпус IP20 [кг]		2.	2,0	2,0	2,1	3,4	4,5	7,9	7,9	9,5	24,5	24,5	36,0	36,0	51,0	51,0
КПД [%], лучший/типовой вариант ¹⁾		97,0 / 96,5	97,3 / 96,8	98,0 / 97,6	97,6 / 97,0	97,1/96,3	97,9/97,4	97,3/97,0	98,5/97,1	97,2/97,1	97,0	97,1	96,8	97,1	97,1	97,3
Выходной ток																
50 °C температура окружающей среды																
Непрерывный (3 x 200–240 В) [A]		1,5	1,9	3,5	6,8	9,6	13,0	19,8	23,0	33,0	53,5	66,6	79,2	103,5	128,7	153,0
Прерывистый (3 x 200–240 В) [A]		1,7	2,1	3,9	7,5	10,6	14,3	21,8	25,3	36,3	58,9	73,3	87,1	113,9	141,6	168,3

Таблица 1.30

1) При номинальной нагрузке

1.7.2 Питание от сети 3 x 380–480 В перем. тока

1

Преобразователь частоты	PK37	PK75	P1K5	P2K2	P3K0	P4K0	P5K5	P7K5	P11K	P15K	P18K	P22K	P30K	P37K	P45K	P55K	P75K	P90K	
Типовая мощность на валу [кВт]	0,37	0,75	1,5	2,2	3,0	4,0	5,5	7,5	11,0	15,0	18,5	22,0	30,0	37,0	45,0	55,0	75,0	90,0	
Типовая мощность на валу [л.с.]	0,5	1,0	2,0	3,0	4,0	5,0	7,5	10,0	15,0	20,0	25,0	30,0	40,0	50,0	60,0	70,0	100,0	125,0	
Габарит корпуса IP20	H1	H1	H1	H2	H2	H2	H3	H3	H4	H4	H5	H5	H6	H6	H6	H7	H7	H8	
Макс. поперечное сечение кабеля в клеммах (сеть, двигатель) [мм²/AWG]	4/10	4/10	4/10	4/10	4/10	4/10	4/10	4/10	16/6	16/6	16/6	16/6	35/2	35/2	35/2	50/1	95/0	120/25 0MCM	
Выходной ток																			
40 °C температура окружающей среды																			
130VB632.10	Непрерывный (3 x 380–440 В) [А]	1,2	2,2	3,7	5,3	7,2	9,0	12,0	15,5	23,0	31,0	37,0	42,5	61,0	73,0	90,0	106,0	147,0	177,0
	Прерывистый (3 x 380–440 В) [А]	1,3	2,4	4,1	5,8	7,9	9,9	13,2	17,1	25,3	34,0	40,7	46,8	67,1	80,3	99,0	116,0	161,0	194,0
	Непрерывный (3 x 440–480 В) [А]	1,1	2,1	3,4	4,8	6,3	8,2	11,0	14,0	21,0	27,0	34,0	40,0	52,0	65,0	80,0	105,0	130,0	160,0
	Прерывистый (3 x 440–480 В) [А]	1,2	2,3	3,7	5,3	6,9	9,0	12,1	15,4	23,1	29,7	37,4	44,0	57,2	71,5	88,0	115,0	143,0	176,0
Макс. входной ток																			
130VB633.10	Непрерывный (3 x 380–440 В) [А]	1,2	2,1	3,5	4,7	6,3	8,3	11,2	15,1	22,1	29,9	35,2	41,5	57,0	70,0	84,0	103,0	140,0	166,0
	Прерывистый (3 x 380–440 В) [А]	1,3	2,3	3,9	5,2	6,9	9,1	12,3	16,6	24,3	32,9	38,7	45,7	62,7	77,0	92,4	113,0	154,0	182,0
	Непрерывный (3 x 440–480 В) [А]	1,0	1,8	2,9	3,9	5,3	6,8	9,4	12,6	18,4	24,7	29,3	34,6	49,2	60,6	72,5	88,6	120,9	142,7
	Прерывистый (3 x 440–480 В) [А]	1,1	2,0	3,2	4,3	5,8	7,5	10,3	13,9	20,2	27,2	32,2	38,1	54,1	66,7	79,8	97,5	132,9	157,0
См. 1.3.6 Предохранители																			
Плавкие предохранители																			

Таблица 1.31

Преобразователь частоты	PK37	PK75	PK15	P2K2	P3K0	P4K0	P5K5	P7K5	P11K	P15K	P18K	P22K	P30K	P37K	P45K	P55K	P75K	P90K
Расчетные потери мощности [Вт], лучший/типовой вариант ¹⁾	13/15	16/21	46/57	46/58	66/83	95/118	104/131	159/198	248/274	353/379	412/456	475/523	733	922	1067	1133	1733	2141
Масса, корпус IP20 [кг]	2,0	2,0	2,1	3,3	3,3	3,4	4,3	4,5	7,9	7,9	9,5	9,5	24,5	24,5	24,5	36,0	36,0	51,0
КПД [%], лучший/типовой вариант 1	97,8/97,3	98,0/97,6	97,7/97,2	98,3/97,9	98,2/97,8	98,0/97,6	98,4/98,0	98,2/97,8	98,1/97,9	98,0/97,8	98,1/97,9	98,1/97,9	97,8	97,7	98	98,2	97,8	97,9
Выходной ток																		
50 °C температура окружающей среды																		
Непрерывный (3 x 380–440 В) [А]	1,04	1,93	3,7	4,85	6,3	8,4	10,9	14,0	20,9	28,0	34,1	38,0	48,8	58,4	72,0	74,2	102,9	123,9
Прерывистый (3 x 380–440 В) [А]	1,1	2,1	4,07	5,4	6,9	9,2	12,0	15,4	23,0	30,8	37,5	41,8	53,7	64,2	79,2	81,6	113,2	136,3
Непрерывный (3 x 440–480 В) [А]	1,0	1,8	3,4	4,4	5,5	7,5	10,0	12,6	19,1	24,0	31,3	35,0	41,6	52,0	64,0	73,5	91,0	112,0
Прерывистый (3 x 440–480 В) [А]	1,1	2,0	3,7	4,8	6,1	8,3	11,0	13,9	21,0	26,4	34,4	38,5	45,8	57,2	70,4	80,9	100,1	123,2

Таблица 1.32

1.7.3 Питание от сети 3 x 380–480 В перем. тока

1

Преобразователь частоты	PK75	P1K5	P2K2	P3K0	P4K0	P5K5	P7K5	P11K	P15K	P18K	P11K	P15K	P18K	P11K	P15K	P18K	P22K	P30K	P37K	P45K	P55K	P75K	P90K	
	Типовая мощность на валу [кВт]	0,75	1,5	2,2	3,0	4,0	5,5	7,5	11	15	18,5	11	15	18,5	11	15	18,5	22,0	30,0	37,0	45,0	55,0	75,0	90,0
Типовая мощность на валу [л.с.]	1,0	2,0	3,0	4,0	5,0	7,5	10,0	15	20	25	15,0	20	25	15,0	20	25,0	30,0	40,0	50,0	60,0	70,0	100,0	125,0	
Габарит корпуса IP54	12	12	12	12	12	13	13	14	14	14	14	14	14	14	15	15	16	16	16	17	17	18	18	
Макс. поперечное сечение кабеля в клеммах (сеть, двигатель) [мм ² /AWG]	4/10	4/10	4/10	4/10	4/10	4/10	4/10	16/6	16/6	16/6	16/6	16/6	16/6	16/6	10/7	10/7	35/2	35/2	50/1	50/1	50/1	95/ (3/0)	120/ (4/0)	
Выходной ток	40 °C температура окружающей среды																							
	Непрерывный (3 x 380–440 В) [А]	2,2	3,7	5,3	7,2	9,0	12,0	15,5	23,0	31,0	37,0	24	32	37,5	44,0	61,0	73,0	90,0	106,0	147,0	177,0			
Прерывистый (3 x 380–440 В) [А]	2,4	4,1	5,8	7,9	9,9	13,2	17,1	25,3	34,0	40,7	26,2	35,2	41,3	48,4	67,1	80,3	99,0	116,6	161,7	194,7				
Непрерывный (3 x 440–480 В) [А]	2,1	3,4	4,8	6,3	8,2	11,0	14,0	21,0	27,0	34,0	21	27	34	40,0	52,0	65,0	80,0	105,0	130,0	160,0				
Прерывистый (3 x 440–480 В) [А]	2,3	3,7	5,3	6,9	9,0	12,1	15,4	23,1	29,7	37,4	23,1	29,7	37,4	44,0	57,2	71,5	88,0	115,5	143,0	176,0				
Макс. входной ток	См. 1.3.6 Предохранители																							
	Непрерывный (3 x 380–440 В) [А]	2,1	3,5	4,7	6,3	8,3	11,2	15,1	22,1	29,9	35,2	22	29	34	41,8	57,0	70,3	84,2	102,9	140,3	165,6			
Прерывистый (3 x 380–440 В) [А]	2,3	3,9	5,2	6,9	9,1	12,3	16,6	24,3	32,9	38,7	24,2	31,9	37,3	46,0	62,7	77,4	92,6	113,1	154,3	182,2				
Непрерывный (3 x 440–480 В) [А]	1,8	2,9	3,9	5,3	6,8	9,4	12,6	18,4	24,7	29,3	19	25	31	36,0	49,2	60,6	72,5	88,6	120,9	142,7				
Прерывистый (3 x 440–480 В) [А]	2,0	3,2	4,3	5,8	7,5	10,3	13,9	20,2	27,2	32,2	20,9	27,5	34,1	39,6	54,1	66,7	79,8	97,5	132,9	157,0				
Плавкие предохранители	См. 1.3.6 Предохранители																							

Таблица 1.33

Преобразователь частоты	PK75	P1K5	PK2K2	PK3K	PK4K	PK5K	PK7K	P11K	P15K	P18K	PK11	PK15	P18K	P22K	P30K	P37K	P45K	P55K	P75K	P90K
Расчетные потери мощности [Вт], лучший/типовой вариант ¹⁾	21/ 16	46/ 57	46/ 58	66/ 83	95/ 118	104/ 131	159/ 198	248/ 274	353/ 379	412/ 456	242	330	396	496	734	995	840	1099	1520	1781
Масса, корпус IP54 [кг]	5,3	5,3	5,3	5,3	5,3	7,2	7,2	13,8	13,8	13,8	23	23	23	27	27	27	45	45	65	65
КПД [%], лучший/типовой вариант 1	98,0/ 97,6	97,7/ 97,2	98,3/ 97,9	98,2/ 97,8	98,0/ 97,6	98,4/ 98,0	98,2/ 97,8	98,1/ 97,9	98,0/ 97,8	98,1/ 97,9	98,0	98,0	98,0	98,0	97,8	97,6	98,3	98,2	98,1	98,3
Выходной ток																				
50 °C температура окружающей среды																				
Непрерывный (3 x 380-440 В) [А]	1,93	3,7	4,85	6,3	7,5	10,9	14,0	20,9	28,0	33,0	19,2	25,6	30	35,2	48,8	58,4	63,0	74,2	102,9	123,9
Прерывистый (3 x 380-440 В) [А]	2,1	4,07	5,4	6,9	9,2	12,0	15,4	23,0	30,8	36,3	21,2	28,2	33	38,7	53,9	64,2	69,3	81,6	113,2	136,3
Непрерывный (3 x 440-480 В) [А]	1,8	3,4	4,4	5,5	6,8	10,0	12,6	19,1	24,0	30,0	16,8	21,6	27,2	32,0	41,6	52,0	56,0	73,5	91,0	112,0
Прерывистый (3 x 440-480 В) [А]	2,0	3,7	4,8	6,1	8,3	11,0	13,9	21,0	26,4	33,0	18,5	23,8	30	35,2	45,8	57,2	61,6	80,9	100,0	123,2

Таблица 1.34

1.7.4 Питание от сети 3 x 525–600 В перем. тока

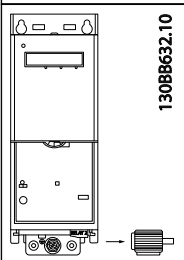
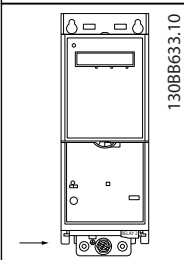
Преобразователь частоты	P2K2	P3K0	P3K7	P5K5	P7K5	P11K	P15K	P18K	P22K	P30K	P37K	P45K	P55K	P75K	P90K	
Типовая мощность на валу [кВт]	2,2	3,0	3,7	5,5	7,5	11,0	15,0	18,5	22,0	30,0	37	45,0	55,0	75,0	90,0	
Типовая мощность на валу [л.с.]	3,0	4,0	5,0	7,5	10,0	15,0	20,0	25,0	30,0	40,0	50,0	60,0	70,0	100,0	125,0	
Габарит корпуса IP20	H9	H9	H9	H9	H9	H10	H10	H6	H6	H6	H7	H7	H7	H8	H8	
Макс. поперечное сечение кабеля в клеммах (сеть, двигатель) [мм ² /AWG]	4/10	4/10	4/10	4/10	4/10	10/8	10/8	35/2	35/2	35/2	50/1	50/1	50/1	95/0	120/(4/0)	
Выходной ток																
 1308B632.10	40 °C температура окружающей среды															
	Непрерывный (3 x 525–550 В) [A]	4,1	5,2	6,4	9,5	11,5	19,0	23,0	28,0	36,0	43,0	54,0	65,0	87,0	105,0	137,0
	Прерывистый (3 x 525–550 В) [A]	4,5	5,7	7,0	10,5	12,7	20,9	25,3	30,8	39,6	47,3	59,4	71,5	95,7	115,5	150,7
	Непрерывный (3 x 551–600 В) [A]	3,9	4,9	6,1	9,0	11,0	18,0	22,0	27,0	34,0	41,0	52,0	62,0	83,0	100,0	131,0
	Прерывистый (3 x 551–600 В) [A]	4,3	5,4	6,7	9,9	12,1	19,8	24,2	29,7	37,4	45,1	57,2	68,2	91,3	110,0	144,1
Макс. входной ток																
 1308B633.10	Непрерывный (3 x 525–550 В) [A]	3,7	5,1	5,0	8,7	11,9	16,5	22,5	27,0	33,1	45,1	54,7	66,5	81,3	109,0	130,9
	Прерывистый (3 x 525–550 В) [A]	4,1	5,6	6,5	9,6	13,1	18,2	24,8	29,7	36,4	49,6	60,1	73,1	89,4	119,9	143,9
	Непрерывный (3 x 551–600 В) [A]	3,5	4,8	5,6	8,3	11,4	15,7	21,4	25,7	31,5	42,9	52,0	63,3	77,4	103,8	124,5
	Прерывистый (3 x 551–600 В) [A]	3,9	5,3	6,2	9,2	12,5	17,3	23,6	28,3	34,6	47,2	57,2	69,6	85,1	114,2	137,0
Плавкие предохранители	См. 1.3.6 Предохранители															
Расчетные потери мощности [Вт], лучший/типовой вариант ¹⁾	65	90	110	132	180	216	294	385	458	542	597	727	1092	1380	1658	
Масса, корпус IP54 [кг]	6,6	6,6	6,6	6,6	6,6	11,5	11,5	24,5	24,5	24,5	36,0	36,0	36,0	51,0	51,0	
КПД [%], лучший/типовой вариант 1	97,9	97	97,9	98,1	98,1	98,4	98,4	98,4	98,4	98,5	98,5	98,7	98,5	98,5	98,5	
Выходной ток																
	50 °C температура окружающей среды															
	Непрерывный (3 x 525–550 В) [A]	2,9	3,6	4,5	6,7	8,1	13,3	16,1	19,6	25,2	30,1	37,8	45,5	60,9	73,5	95,9
	Прерывистый (3 x 525–550 В) [A]	3,2	4,0	4,9	7,4	8,9	14,6	17,7	21,6	27,7	33,1	41,6	50,0	67,0	80,9	105,5
	Непрерывный (3 x 551–600 В) [A]	2,7	3,4	4,3	6,3	7,7	12,6	15,4	18,9	23,8	28,7	36,4	43,3	58,1	70,0	91,7
Прерывистый (3 x 551–600 В) [A]	3,0	3,7	4,7	6,9	8,5	13,9	16,9	20,8	26,2	31,6	40,0	47,7	63,9	77,0	100,9	

Таблица 1.35

1.7.5 Результаты испытаний ЭМС

с потенциометром, а также экранированный кабель двигателя.

Следующие результаты испытаний были получены на системе, в которую входили преобразователь частоты, экранированный кабель управления и блок управления

Тип фильтра ВЧ-помех	Кондуктивное излучение. Максимальная длина экранированного кабеля [м]						Излучение			
	Производственные условия эксплуатации				Жилищно-коммунальные объекты, предприятия торговли и легкой промышленности		Производственные условия эксплуатации		Жилищно-коммунальные объекты, предприятия торговли и легкой промышленности	
	EN 55011, класс A2		EN 55011, класс A1		EN 55011, класс B		EN 55011, класс A1		EN 55011, класс B	
	Без внешнего фильтра	С внешним фильтром	Без внешнего фильтра	С внешним фильтром	Без внешнего фильтра	С внешним фильтром	Без внешнего фильтра	С внешним фильтром	Без внешнего фильтра	С внешним фильтром
Фильтр ВЧ-помех Н4 (класс А1)										
0,25–11 кВт 3 x 200–240 В IP20			25	50		20	Да	Да		Номер
0,37–22 кВт 3 x 380–480 В IP20			25	50		20	Да	Да		Номер
Фильтр ВЧ-помех Н2 (класс А2)										
1,5–45 кВт 3 x 200–240 В IP20	25								Номер	Номер
30–90 кВт 3 x 380–480 В IP20	25								Номер	Номер
0,75–18,5 кВт 3 x 380–480 В IP54	25						Да			
22–90 кВт 3 x 380–480 В IP54	25								Номер	Номер
Фильтр ВЧ-помех Н3 (класс А1/В)										
1,5–45 кВт 3 x 200–240 В IP20			50		20		Да		Номер	
30–90 кВт 3 x 380–480 В IP20			50		20		Да		Номер	
0,75–18,5 кВт 3 x 380–480 В IP54			25		10		Да			
22–90 кВт 3 x 380–480 В IP54			50		10		Да		Номер	

Таблица 1.36

Средства и функции защиты

- Электронная тепловая защита двигателя защита двигателя от перегрузки.
- Контроль температуры радиатора обеспечивает отключение преобразователя частоты в случае перегрева.
- Преобразователь частоты защищен от короткого замыкания клемм электродвигателя U, V, W.
- При потере фазы электродвигателя преобразователь частоты отключается и выдает предупреждение.
- При потере фазы сети питания преобразователь частоты отключается или выдает предупреждение (в зависимости от нагрузки).
- Контроль напряжения промежуточной цепи обеспечивает отключение преобразователя частоты при значительном понижении или повышении напряжения промежуточной цепи.
- Преобразователь частоты защищен от короткого замыкания на землю клемм двигателя U, V, W.

Питание от сети (L1, L2, L3)

Напряжение питания	200–240 В ±10 %
Напряжение питания	380–480 В ±10 %
Напряжение питания	525–600 В ±10 %
Частота питания	50/60 Гц
Макс. кратковременная асимметрия фаз сети питания	3,0 % от номинального напряжения питающей сети
Коэффициент активной мощности (λ)	$\geq 0,9$ номинального значения при номинальной нагрузке
Коэффициент реактивной мощности ($\cos\phi$) около единицы	(>0,98)
Число включений входного питания L1, L2, L3 (вкл. пит.) на корпусе H1-H5, I2, I3, I4	Макс. 2 раза в минуту
Число включений входного питания L1, L2, L3 (вкл. пит.) корпус H6-H8, I6-I8	Макс. 1 раз в минуту
Условия окружающей среды согласно стандарту EN60664-1	Категория перенапряжения III/степень загрязнения 2
Устройство может использоваться в схеме, способной выдавать симметричный ток не более 100,000 Ампер ср. кв. (симметричная схема) при макс. напряжении 240/480 В.	

Мощность двигателя (U, V, W)

Выходное напряжение	0–100 % напряжения источника питания
Выходная частота	0–200 Гц (VVC ^{plus}), 0–400 Гц (u/f)
Число коммутаций на выходе	Без ограничения
Длительность изменения скорости	0,05–3600 с

Длина и сечение кабелей

Макс. длина экранированного/защищенного кабеля двигателя (в соответствии с требованиями ЭМС)	См. 1.7.5 Результаты испытаний ЭМС
Максимальная длина неэкранированного/незащищенного кабеля двигателя	50 м
Макс. сечение проводов к двигателю, сети*	
Поперечное сечение проводов клемм постоянного тока для фильтра в цепи обратной связи на корпусе H1-H3, I2, I3, I4	4 мм ² /11 AWG
Поперечное сечение проводов клемм постоянного тока для фильтра в цепи обратной связи на корпусе H4-H5	16 мм ² /6 AWG
Макс. сечение проводов, подключаемых к клеммам управления при монтаже жестким проводом	2,5 мм ² /14 AWG
Макс. поперечное сечение проводов, подключаемых к клеммам управления при монтаже гибким кабелем	2,5 мм ² /14 AWG
Мин. сечение проводов, подключаемых к клеммам управления	0,05 мм ² /30 AWG
Дополнительную информацию см. в 1.7.2 Питание от сети 3 x 380–480 В перем. тока*	

Цифровые входы

Программируемые цифровые входы	4
Номер клеммы	18, 19, 27, 29
Логика	PNP или NPN
Уровень напряжения	0–24 В пост. тока
Уровень напряжения, логический «0» PNP	< 5 В пост. тока
Уровень напряжения, логическая «1» PNP	> 10 В пост. тока
Уровень напряжения, логический «0» NPN	> 19 В пост. тока

Уровень напряжения, логическая «1» NPN	< 14 В пост. тока
Максимальное напряжение на входе	28 В пост. тока
Входное сопротивление, R_i	Приблизительно 4 к
Цифровой вход 29 в качестве входа термистора	Отказ: >2,9 к Ω и без отказа: <800 Ω

Аналоговые входы

Количество аналоговых входов	2
Номер клеммы	53, 54
Режим клеммы 53	Параметр 6-19: 1 = напряжение, 0= ток
Режим клеммы 54	Параметр 6-29: 1 = напряжение, 0= ток
Уровень напряжения	0–10 В
Входное сопротивление, R_i	прибл. 10 к Ω
Максимальное напряжение	20 В
Уровень тока	от 0/4 до 20 мА (с изменением масштаба)
Входное сопротивление, R_i	<500 Ω
Максимальный ток	29 мА

Аналоговый выход

Количество программируемых аналоговых выходов	2
Номер клеммы	42, 45 ¹⁾
Диапазон тока аналогового выхода	0/4–20 мА
Макс. нагрузка на аналоговом выходе относительно общего провода	500 Ω
Макс. нагрузка на аналоговом выходе	17 В
Точность на аналоговом выходе	Макс. погрешность 0,4 % от полной шкалы
Разрешающая способность на аналоговом выходе	10 бит

1) Клемму 42 и 45 можно также запрограммировать как цифровые выходы.

Цифровой выход

Число цифровых выходов	2
Номер клеммы	42, 45 ¹⁾
Уровень напряжения на цифровом выходе	17 В
Макс. выходной ток на цифровом выходе	20 мА
Макс. нагрузка на цифровом выходе	1 к Ω

1) Клеммы 42 и 45 можно также запрограммировать как аналоговый выход.

Плата управления, последовательная связь RS-485

Номер клеммы	68 (P, TX+, RX+), 69 (N, TX-, RX-)
Номер клеммы	61 общий для клемм 68 и 69

Плата управления, выход 24 В пост. тока

Номер клеммы	12
Максимальная нагрузка на корпус H1-H8, I2-I8	80 мА

Выход реле

Программируемый выход реле	2
	01-03 (нормально замкнутый контакт), 01-02 (нормально разомкнутый контакт), 04-06 (нормально замкнутый контакт), 04-05 (нормально разомкнутый контакт)
Реле 01 и 02	
Макс. нагрузка на клеммы (AC-1) ¹⁾ 01-02/04-05 (нормально разомкнутый контакт) (резистивная нагрузка)	250 В пер. тока, 3 А
Макс. нагрузка на клеммы (AC-15) ¹⁾ 01-02/04-05 (нормально разомкнутый контакт) (индуктивная нагрузка при $\cos\phi$ 0,4)	250 В пер. тока, 0,2 А
Макс. нагрузка на клеммы (DC-1) ¹⁾ 01-02/04-05 (нормально разомкнутый контакт) (резистивная нагрузка)	30 В пост. тока, 2 А
Макс. нагрузка на клеммы (DC-13) ¹⁾ 01-02/04-05 (нормально разомкнутый контакт) (индуктивная нагрузка)	24 В пост. тока, 0,1 А
Макс. нагрузка на клеммы (AC-1) ¹⁾ 01-03/04-06 (нормально замкнутый контакт) (резистивная нагрузка)	250 В пер. тока, 3 А

Макс. нагрузка на клеммы (AC-15) ¹⁾ 01-03/04-06 (нормально замкнутый контакт) (индуктивная нагрузка при cosφ 0,4)	250 В пер. тока, 0,2 А
Макс. нагрузка на клеммы (DC-1) ¹⁾ 01-03/04-06 (нормально замкнутый контакт) (резистивная нагрузка)	30 В пост. тока, 2 А
Мин. нагрузка на клеммы 01-03 (нормально замкнутый контакт), 01-02 (нормально разомкнутый контакт) 24 В пост. тока 10 мА, 24 В пер. тока 20 мА	
Условия окружающей среды согласно стандарту EN60664-1 категория по перенапряжению III / степень загрязнения 2 1) IEC 60947 части 4 и 5.	

Плата управления, выход 10 В пост. тока	
Номер клеммы	50
Выходное напряжение	10,5 В ±0,5 В
Макс. нагрузка	25 мА

Все входы, выходы, цепи, источники постоянного тока и контакты реле являются гальванически изолированными от напряжения питания (PELV) и других высоковольтных выводов.

Окружающие условия

Корпус	IP20
Комплект принадлежностей для корпуса	IP21, TYPE 1
Испытание на вибрацию	1,0 г
Максимальная относительная влажность	5–95 % (IEC 60721-3-3; класс ЗКЗ (без конденсации) во время работы)
Агрессивная внешняя среда (IEC 60721-3-3), корпус Н1-Н5 с покрытием (стандартный)	Класс ЗС3
Агрессивная внешняя среда (IEC 60721-3-3), корпус Н6-Н10 без покрытия	Класс ЗС2
Агрессивная внешняя среда (IEC 60721-3-3), корпус Н6-Н10 с покрытием (дополнительный)	Класс ЗС3
Метод испытаний соответствует требованиям стандарта IEC 60068-2-43 H2S (10 дней)	
Температура окружающей среды	См. макс. выходной ток при 40/50 °С в таблицах сетевого питания

Снижение номинальных параметров при высокой температуре окружающей среды, см. 1.7.6 *Окружающие условия*

Мин. температура окружающей среды во время работы с полной нагрузкой	0 °С
Мин. температура окружающей среды при работе с пониженной нагрузкой, корпус Н1-Н5	-20 °С
Мин. температура окружающей среды при работе с пониженной нагрузкой, корпус Н6-Н10	-10 °С
Температура при хранении/транспортировке	от -30 до +65/70 °С
Макс. высота над уровнем моря без снижения номинальных характеристик	1000 м
Макс. высота над уровнем моря со снижением номинальных характеристик	3000 м
Относительно снижения характеристик с увеличением высоты над уровнем моря см. 1.7.6 <i>Окружающие условия</i>	
Нормы безопасности	EN/IEC 61800-5-1, UL 508С
Стандарты по ЭМС, защита от излучений	EN 61800-3, EN 61000-6-3/4, EN 55011, IEC 61800-3
Стандарты по ЭМС, помехоустойчивость	EN 61800-3, EN 61000-3-12, EN 61000-6-1/2, EN 61000-4-2, EN 61000-4-3, EN 61000-4-4, EN 61000-4-5, EN 61000-4-6

1.8 Особые условия

1.8.1 Снижение номинальных характеристик для температуры окружающего воздуха и частоты коммутации.

Температура окружающей среды, измеренная за 24 часа, должна быть ниже максимальной температуры окружающей среды, по крайней мере, на 5 °С. Если преобразователь частоты работает при высокой температуре окружающей среды, длительный выходной ток должен быть уменьшен. О снижении номинальных параметров, см. *Руководство по проектированию VLT® HVAC MG18С*.

1.8.2 Снижение номинальных характеристик в связи с понижением атмосферного давления

С понижением атмосферного давления охлаждающая способность воздуха уменьшается. В случае, если высота над уровнем моря превышает 2000 м, свяжитесь с Danfoss относительно PELV. При высоте ниже 1000 м над уровнем моря снижение номинальных характеристик не обязательно, однако на высотах более 1000 м необходимо понизить температуру окружающей среды или максимальный выходной ток. При высоте, превышающей 1000 м, необходимо понизить выходной ток на 1 % на каждые 100 м высоты или понизить максимальную температуру воздуха на 1 °С на каждые 200 м.

1.9 Дополнительные устройства для VLT® HVAC Basic Drive FC 101

О дополнительных устройствах см. *Руководство по проектированию VLT® HVAC MG18C*.

1.10 Поддержка МСТ 10

Информацию по МСТ 10 можно посмотреть, посетив:
www.danfoss.com/BusinessAreas/DrivesSolutions/fc101driveupdates



www.danfoss.com/drives

Фирма "Данфосс" не берёт на себя никакой ответственности за возможные опечатки в каталогах, брошюрах и других видах печатного материала. Фирма "Данфосс" оставляет за собой право на изменения своих продуктов без предварительного извещения. Это относится также к уже заказанным продуктам при условии, что такие изменения не повлекут последующих корректировок уже согласованных спецификаций. Все торговые марки в этом материале являются собственностью соответствующих компаний. "Данфосс", логотип "Данфосс" являются торговыми марками компании "Данфосс A/O". Все права защищены.



