

ЭНЕРГОЭФФЕКТИВНЫХ ЭЛЕКТРИЧЕСКИХ ПРИВОДОВ
НОВАЯ ЛИНЕЙКА



AVM321 • AVM322 • AVM234 • AVF234

БРОЕН
СДЕЛАНО В РОССИИ

ЭЛЕКТРОПРИВОДЫ ТИПА AVM321/AVM322

Применение: электроприводы типа AVM321 предназначены для использования с двух и трехходовыми регулирующими клапанами БРОЕН L1S (DN15-20), L1SB (DN15-32), L2S (DN40-50), L3S (DN15-50), M1F/G1F/H1F (DN15-50), M2F/G2F (DN20-50), M3F/G3F/H3F (DN20). Электроприводы типа AVM322 предназначены для использования с двух и трехходовыми регулирующими клапанами БРОЕН L1S, L2S, L3S, M1F, M2F, M3F, G1F, G2F, G3F, H1F, H2F, H3F до DN 150. Применяются в системах отопления, теплоснабжения, охлаждения, вентиляции в производственных и других технологических системах. Напряжение питания привода от 24 В АС от 230 В АС. **Описание:** электропривод приводится в действие синхронным двигателем. Электроприводы типа AVM321/AVM322 можно использовать как двухпозиционные (откр/закр) или трехпозиционные (откр/стоп/закр). Необходимое время хода привода может быть установлено с помощью переключателя. В конечных положениях или при перегрузке срабатывает автоматическое выключение мотора. Приводы позволяют производить ручную регулировку. Привод может быть установлен и зафиксирован в любой позиции, соответствующей требуемому расходу, вручную, либо при трехпозиционном управлении.

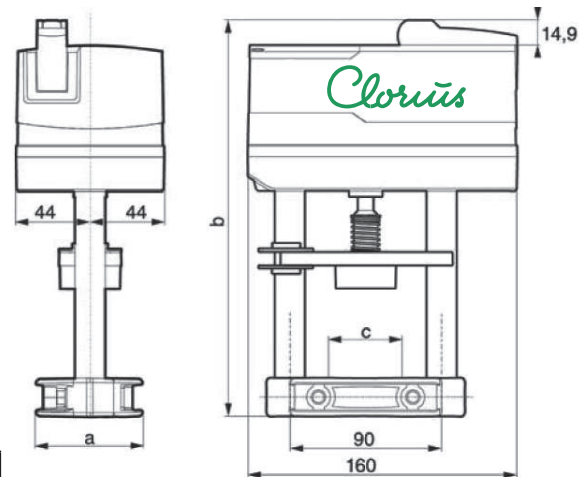
Характеристики:

- точность регулирования;
- высокая энергоэффективность;
- пониженные шумовые характеристики (<30dB(A));
- автоматическое отключение в зависимости от нагрузки;
- при перебое напряжения, не требует перенастройки;
- настройка направления движения и времени хода штока;
- возможность ручного регулирования и отключения мотора;
- трехкомпонентный корпус из огнестойкого пластика (IP 54);
- легкий монтаж, соединение со шпинделем- автоматическое, при подаче напряжения;
- параллельная работа от одного сигнала до 5 приводов;
- осевое усилие 1000 Н при условиях 24 В или 230 В, 25 °С - температура окружающей среды, 50 Гц. при экстремальных условиях осевое усилие может уменьшиться до 800 Н;
- уровень шума 30 dB(A) - при самом медленном движении;
- при температуре среды > 100 °С требуется температурный адаптер.



Технические параметры

Напряжение	24 В АС или 230 В АС
Частота	50-60 Гц
Входной сигнал	двухпозиционный/трехпозиционный
Потребляемая мощность	<2 Вт/2,4 Вт для приводов (230 В и 24 В соответственно)
Степень защиты	IP54 (EN 605 29)
Время закрытия/открытия	6 (4) сек./мм (AVM322) или 12 (4) сек./мм (AVM321)
Усилие	1000 Н (800Н -при экстремал. условиях)
Ход штока	10 мм - AVM 321/20 мм - AVM 322 (настраивается)
Диапазон температур	рабочий -10 – +55 °С хранения -40 – +80 °С



Артикулы

Тип	Артикул	Аналог
AVM321 K001 (230В АС)	1-5263000000000	VB-90-230
AVM321 K002 (24В АС)	1-5264000000000	VB-90-24
AVM322 K001 (230В АС)	1-5260000000000	V1I
AVM322 K002 (24В АС)	1-5261000000000	V1E

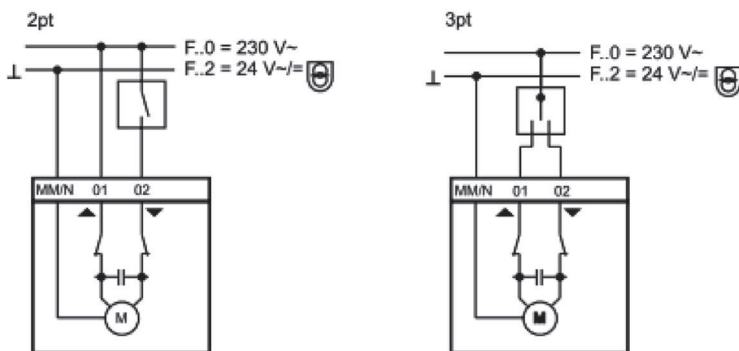
Габаритные размеры

Тип	a (мм.)	b (мм.)	c (мм.)	вес (кг.)
AVM321	53	187,4	33	1,5
AVM322	64	241	44	1,6

Схема подключения:

- подключение как двухпозиционного привода (24 В или 230 В):
- управление (откр./закр.) осуществляется двумя жилами;
- напряжение подается на клеммы MM или N и клеммы 02;
- при подаче напряжения через клемму 01 шпindelъ выдвигается в конечное положение.
- подключение как трехпозиционного привода (24 В или 230 В):
- при подаче напряжения на клеммы MM или N и клеммы 01 (или 02) можно привести клапан в любую позицию;
- при подаче напряжения на клеммы MM или N и клеммы 01, шпindelъ выдвигается, если электрическая цепь замкнута на клеммы MM или N и 02, шпindelъ втягивается;
- при пропадании напряжения на клеммах 01 и 02, привод остается в том же положении, пока снова не поступит напряжение.

2pt/3pt Multi-position action



КОДИРОВОЧНЫЙ ПЕРЕКЛЮЧАТЕЛЬ

AVM321F110, AVM321F112		
	12 s/mm	
	6 s/mm	
AVM322F120, AVM322F122		
	6 s/mm	
	12 s/mm	

Принцип работы: привод можно использовать как двухпозиционный (Откр./Закр.) или трехпозиционный (Откр./Стоп/Закр.).

Необходимое время хода привода может быть установлено с помощью переключателя S1. С помощью переключателя S2 можно изменять направление движения. В конечных положениях или при перегрузке включается электронное выключение мотора (нет конечных контактов) и отключает мотор. Наружная рукоятка позволяет устанавливать позицию вручную. После закрытия рукоятки привод можно нормально использовать. Если рукоятка открыта, привод остается в том же положении.

!!!ВНИМАНИЕ!!!

ДЛЯ УСТАНОВКИ ПРИВодОВ НА КЛАПАНЫ НЕОБХОДИМО КОМПЛЕКТОВАТЬ АДАПТЕРАМИ (1-0152675 для AVM321; 1-0152665 для AVM322).

ЭЛЕКТРОПРИВОДЫ ТИПА AVM321S/AVM322S С АНАЛОГОВЫМ ПОЗИЦИОНЕРОМ

Применение: электроприводы типа AVM321S предназначены для использования с двух и трехходовыми регулирующими клапанами БРОЕН L1S (DN15-20), L1SB (DN15-32), L2S (DN40-50), L3S (DN15-50), M1F/G1F/H1F (DN15-50), M2F/G2F (DN20-50), M3F/G3F/H3F (DN20). Электроприводы типа AVM322S предназначены для использования с 2-х и 3-х ходовыми регулирующими клапанами БРОЕН L1S, L2S, L3S, M1F, M2F, M3F, G1F, G2F, G3F, H1F, H2F, H3F до DN 150. Применяются в системах отопления, теплоснабжения, охлаждения, вентиляции, в производственных и других технологических системах. Напряжение питания привода 24 В AC (230 В AC-опция). **Описание:** электропривод приводится в действие синхронным двигателем. Электроприводы типа AVM321S/AVM322S с аналоговым управлением, также можно использовать как двухпозиционные (откр/закр) или трехпозиционные (откр./стоп/закр.). Необходимое время хода привода может быть установлено с помощью переключателя. В конечных положениях или при перегрузке срабатывает автоматическое выключение мотора. Приводы позволяют производить ручную регулировку. Привод может быть установлен и зафиксирован в любой позиции, соответствующей требуемому расходу.

Характеристики:

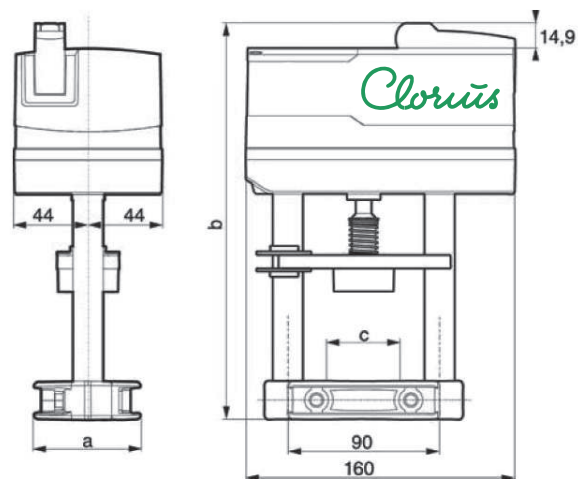
- точность регулирования;
- автоматическое адаптирование к клапану;
- высокая энергоэффективность;
- пониженные шумовые характеристики (<30dB(A));
- автоматическое отключение в зависимости от нагрузки;
- при перебое напряжения, не требует перенастройки;
- настройка направления движения и времени хода штока;
- возможность ручного регулирования и отключения мотора;
- трехкомпонентный корпус из огнестойкого пластика (IP 54);
- легкий монтаж, соединение со шпинделем - автоматическое, при подаче напряжения;
- параллельная работа от одного сигнала до 5 приводов;
- осевое усилие 1000 Н при условиях 24 В или 230 В, 25 °С - температура окружающей среды, 50 Гц. При экстремальных условиях осевое усилие может уменьшиться до 800 Н;
- уровень шума 30 dB(A) - при самом медленном движении;
- при температуре среды > 100 °С требуется температурный адаптер.

Технические параметры

Напряжение	24 В AC или 230 В AC (опция)
Частота	50-60 Гц
Входной сигнал	0...10 В/4...20mA
Выходной сигнал	0...10 В/4...20mA
Потребляемая мощность	<2 Вт/2,4 Вт
Степень защиты	IP54 (EN 605 29)
Время закрытия/открытия	6 (4) сек./мм (AVM322 SK001) или 12 (4) сек./мм (AVM321 SK001)
Тип пропускной характеристики	линейная/квадратичная/равнопроцентная
Усилие	1000 Н (800Н -при экстремал. условиях)
Ход штока	10 мм - AVM 321/20 мм - AVM 322 (настраивается)
Диапазон температур	рабочий -10 – +55 °С хранения -40 – +80 °С

Артикулы

Тип	Артикул	Аналог
AVM321 SK001	1-5265000000000	VBA-90-24
AVM322 SK001	1-5262000000000 (0...10V)/ 1-5262010000000 (4...20mA)	AVE/AVA



Габаритные размеры

Тип	a (мм.)	b (мм.)	c (мм.)	вес (кг.)
AVM321 SK001	53	187,4	33	1,5
AVM322 SK001	64	241	44	1,6

Аксессуары:

- [mm] 1-0152313 Модуль обратной связи 4...20 мА
1-0152315 Встраиваемый модуль для питания 230 В

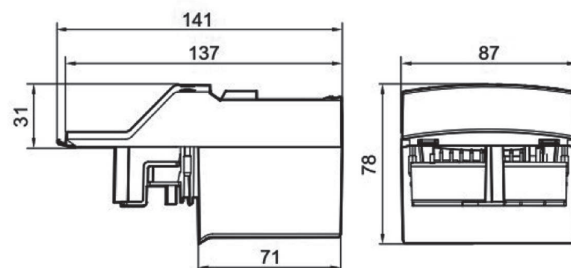
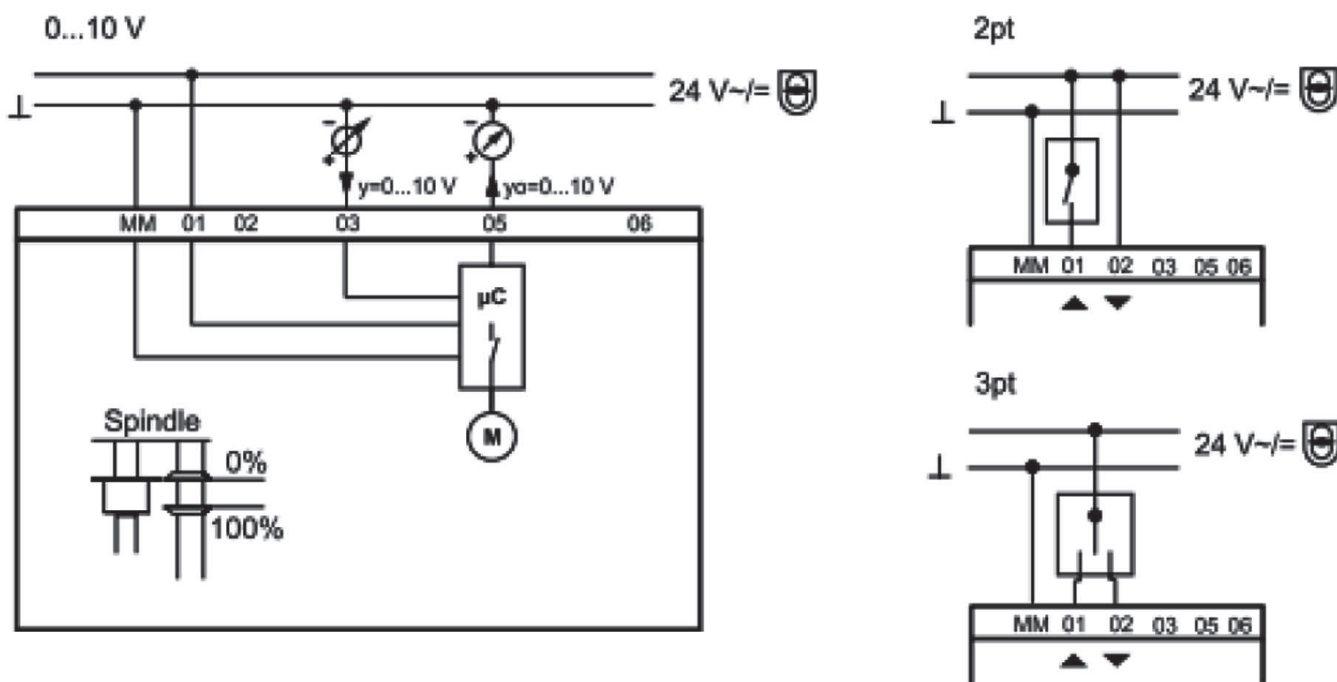


Схема подключения:

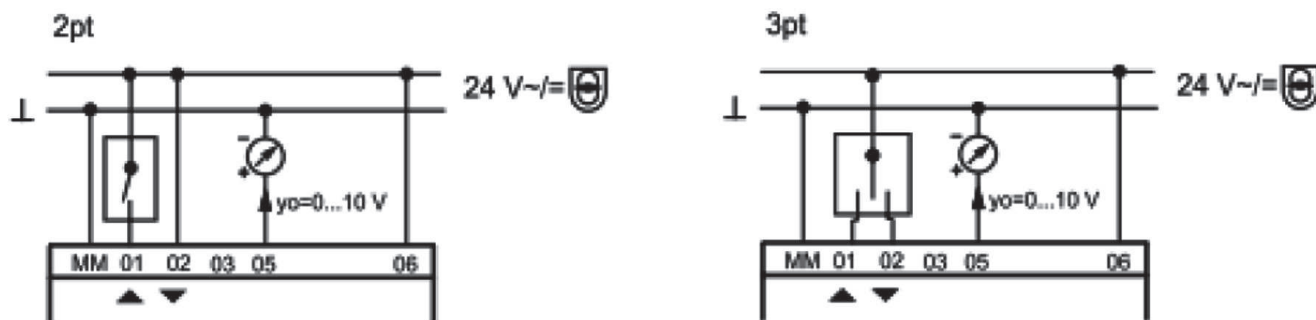
В аналоговом режиме управления активируется с помощью кодировочного переключателя S6. Для использования этой функции требуется установка на клемму 6 наружного контакта, подключенного к электрической цепи. При замыкании этого контакта, шпиндель движется в заданную позицию. В двух, трехпозиционном режиме управления с использованием сигнала обратной связи клеммы 6 и кодировочный переключатель S5 стоит на "ВЫКЛ.". Можно использовать обратный сигнал 0...10В.

Выходной сигнал преобразуется из сигнала напряжения 0...10В в сигнал тока 4...20мА (при использовании аксессуара 1-0152313).

ЭЛЕКТРИЧЕСКИЕ СХЕМЫ ПОДКЛЮЧЕНИЯ
АНАЛОГОВЫЙ РЕЖИМ УПРАВЛЕНИЯ



2-Х / 3-Х ПОЗИЦИОННОМ РЕЖИМЕ УПРАВЛЕНИЯ С ИСПОЛЬЗОВАНИЕМ СИГНАЛА ОБРАТНОЙ СВЯЗИ



В зависимости от подключения привод можно использовать как аналоговый (0...10В или 4...20мА), двухпозиционный или трехпозиционный. Необходимое время хода привода можно установить с помощью переключателя S1. Изменять направление движения можно с помощью переключателя S2. В конечных положениях или при перенагрузке включается электронное выключение мотора (нет конечных выключателей) и отключает мотор. Наружная рукоятка позволяет устанавливать позицию вручную. После закрытия рукоятки привод можно нормально использовать. Если рукоятка открыта, привод остается в том же положении.

!!!ВНИМАНИЕ!!!

ДЛЯ УСТАНОВКИ ПРИВОДОВ НА КЛАПАНЫ НЕОБХОДИМО КОМПЛЕКТОВАТЬ АДАПТЕРАМИ (1-0152675 ДЛЯ AVM321S; 1-0152665 ДЛЯ AVM322S).

ЭЛЕКТРОПРИВОДЫ ТИПА AVM234S С АНАЛОГОВЫМ ПОЗИЦИОНЕРОМ

Применение: электроприводы типа AVM234S предназначены для использования с двух и трехходовыми регулирующими клапанами БРОЕН L1S, L2S, L3S, M1F, M2F, M3F, G1F, G2F, G3F, H1F, H2F, H3F, M3FA, G3FA, L3FA до DN 300. Применяются в системах отопления, теплоснабжения, охлаждения, вентиляции, в производственных и других технологических системах. Напряжение питания привода 24 В АС (230 В АС-опция).

Описание: электропривод приводится в действие синхронным двигателем. Электроприводы типа AVM234S с аналоговым управлением, так же можно использовать как двухпозиционный (откр./закр.) или трехпозиционный (откр./стоп/закр). Необходимое время хода привода может быть установлено с помощью переключателя. В конечных положениях или при перегрузке срабатывает автоматическое выключение мотора. Приводы позволяют производить ручную регулировку. Привод может быть установлен и зафиксирован в любой позиции, соответствующей требуемому расходу.

Характеристики:

- автоматическое адаптированные к клапану;
- точность регулирования;
- высокая энергоэффективность;
- пониженные шумовые характеристики (<30dB(A));
- автоматическое отключение в зависимости от нагрузки;
- при перебое напряжения, не требует перенастройки;
- настройка направления движения и времени хода штока;
- возможность ручного регулирования и отключения мотора;
- трехкомпонентный корпус из огнестойкого пластика (IP 66);
- легкий монтаж, соединение со шпинделем - автоматическое, при подаче напряжения;
- параллельная работа от одного сигнала до 5 приводов;
- осевое усилие 2500 Н при условиях 24 В или 230 В, 25 °С - температура окружающей среды, 50 Гц;
- уровень шума 30 dB(A) - при самом медленном движении;
- при температуре среды > 130 °С требуется температурный адаптер;
- автоматическая регистрация сигнала управления с индикацией двумя светодиодами.

Технические параметры

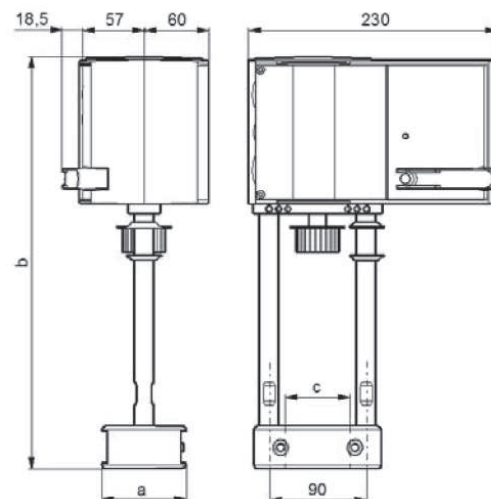
Напряжение	24 В АС или 230 В АС (опция)
Частота	50-60 Гц
Входной сигнал	0...10 В/4...20mA
Выходной сигнал	0...10 В/4...20mA
Потребляемая мощность	10 Вт
Степень защиты	IP66 (EN 605 29)
Время позиционирования	2/4/6 сек./мм.
Тип пропускной характеристики	линейная/квадратичная/ равнопроцентная
Усилие	2500 Н
Ход штока	автоматическая адаптация в интервале 8-49 мм.
Диапазон температур	до 130 °С

Аксессуары

Тип	Артикул
Дополнительные концевые выключатели (2 шт.)	1-0152289
Потенциометр	1-0152287
Встраиваемый модуль для питания 230 В	1-0152281

Габаритные размеры

Тип	а (мм.)	б (мм.)	с (мм.)	вес (кг.)
AVM234S	64	289	44	4,1



Артикулы

Тип	Артикул	Аналог
AVM234SK002	1-5250000100000	V2A/V3A
	1-5250000010000	V4A
	1-5250000100000	V2E/V3E
	1-5250000010000	V4E
	1-5250100000000	V1I
	1-5250100100000	V2I/V3I
	1-5250100010000	V4I
	1-5250000100000	VB-92-24V/VBA-92-24V
	1-5250100100000	VB-92-230V
	1-5250100000000	MT90-230/MT90A-230
	1-5250000000000	MT90-24/MT90A-24

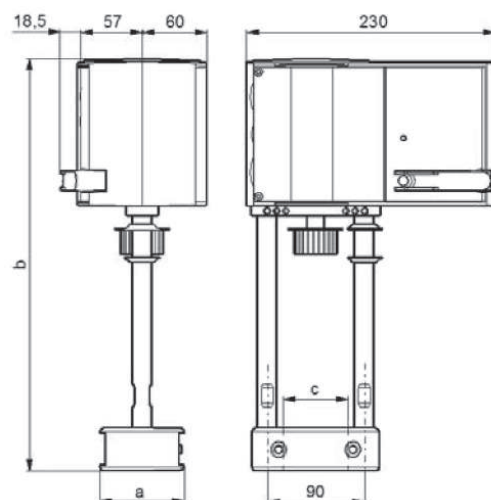
ЭЛЕКТРОПРИВОДЫ ТИПА AVF234 SK008/AVF234 SK009 С АНАЛОГОВЫМ ПОЗИЦИОНЕРОМ И ВОЗВРАТНОЙ ПРУЖИНОЙ

Применение: электроприводы типа AVF234 SK008/AVF234 SK009 предназначены для использования с двух и трехходовыми регулирующими клапанами БРОЕН L1S, L2S, L3S, M1F, M2F, M3F, G1F, G2F, G3F, H1F, H2F, H3F, M3FA, G3FA, L3FA до DN 300. Применяются в системах отопления, теплоснабжения, охлаждения, вентиляции, в производственных и других технологических системах. Напряжение питания привода 24 В АС (230 В АС-опция). Для применения в тех случаях, когда необходимо наличие функции безопасности.

Описание: электропривод приводится в действие синхронным двигателем. Электроприводы типа AVF234 SK008/AVF234 SK009 можно использовать как двухпозиционный (откр./закр.) или трехпозиционный (откр./стоп./закр.). Необходимое время хода привода может быть установлено с помощью переключателя. В конечных положениях или при перегрузке срабатывает автоматическое выключение мотора. Приводы позволяют производить ручную регулировку. Привод может быть установлен и зафиксирован в любой позиции, соответствующей требуемому расходу; вручную либо при трехпозиционном управлении.

Характеристики:

- автоматические адаптированные к клапану;
- точность регулирования;
- высокая энергоэффективность;
- пониженные шумовые характеристики (<30dB(A));
- автоматическое отключение в зависимости от нагрузки;
- при перебое напряжения, не требует перенастройки;
- настройка направления движения и времени хода штока;
- возможность ручного регулирования и отключения мотора;
- трехкомпонентный корпус из огнестойкого пластика (IP 66);
- легкий монтаж, соединение со шпинделем автоматическое (при подаче напряжения);
- параллельная работа от одного сигнала до 5 приводов;
- осевое усилие 2000 Н при условиях 24 В или 230 В, 25 °С - температура окружающей среды, 50 Гц;
- уровень шума 30 dB(A) - при самом медленном движении;
- при температуре среды > 130 °С требуется температурный адаптер;
- автоматическая регистрация сигнала управления с индикацией двумя светодиодами.



Технические параметры

Напряжение	24 В АС или 230 В АС (опция)
Частота	50-60 Гц
Входной сигнал	0...10 В/4...20mA
Выходной сигнал	0...10 В/4...20mA
Потребляемая мощность	10 Вт
Степень защиты	IP66 (EN 605 29)
Время позиционирования	2/4/6 сек./мм
Тип пропускной характеристики	линейная/квадратичная/ равнопроцентная
Усилие	2000 Н
Ход штока	автоматическая адаптация в интервале 8-49 мм.
Диапазон температур	до 130 °С

Габаритные размеры

Тип	a (мм.)	b (мм.)	c (мм.)	вес (кг.)
AVF234 SK008/ AVF234 SK009	64	289	44	5,6

Аксессуары

Тип	Артикул
Дополнительные концевые выключатели (2 шт.)	1-0152289
Потенциометр	1-0152287
Встраиваемый модуль для питания 230 В	1-0152281

Артикулы

Тип	Артикул	Аналог
AVF234 SK008	1-5252010000000	AVC (нормально открыт)
AVF234 SK009	1-5251010000000	AVC (нормально закрыт)

Схема подключения с управляющим напряжением (0...10В или 4...20 мА):

Встроенный позиционер управляет приводом в зависимости от выходного сигнала контроллера. В качестве управляющего сигнала используется сигнал напряжения (0...10 В) на клемме 3u, или сигнал тока на клемме 3i. Если сигнал подается на обе клеммы (3u (0...10В) и 3i (4...20мА)) одновременно, сигнал с большим значением имеет приоритет. Режим работы 1 (сетевое напряжение на внутренней клемме 2a): при возрастании выходного сигнала, шток клапана выдвигается и открывает клапан. Режим работы 2 (сетевое напряжение на внутренней клемме 2b): при возрастании выходного сигнала, шток клапана втягивается и закрывает клапан. Начальная точка и управляющий диапазон фиксированы. Для задания частичных диапазонов (только для входа напряжения 3u), устройство разделения диапазона доступно в качестве аксессуара (смотри функции устройства разделения диапазона); это устройство предназначено для установки на привод. После подключения питания и инициализации, привод устанавливает клапан в любое положение от 0% до 100%, в зависимости от управляющего сигнала. Электроника и система измерения пути исключают потерю хода, и таким образом привод не нужно время от времени переинициализировать. При достижении конечных положений, положение проверяется, по необходимости корректируется и снова записывается. Это позволяет использовать несколько приводов одного типа параллельно. Сигнал обратной связи $y_0=0...10$ В соответствует эффективному ходу клапана от 0 до 100%. Если управляющий сигнала 0...10 В пропадает при режиме работы 1, шток полностью втягивается и закрывается клапан. Таким образом, чтобы открыть клапан (режим работы 1), необходимо приложить напряжение 10 В между клеммами 1 и 3u, или сменить режим работы на 2.

ЭЛЕКТРИЧЕСКИЕ СХЕМЫ ПОДКЛЮЧЕНИЯ

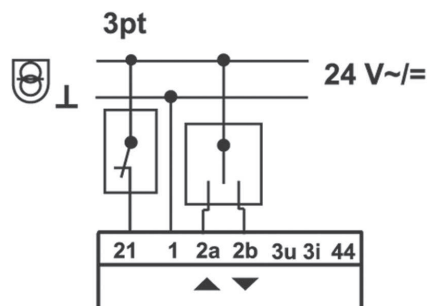
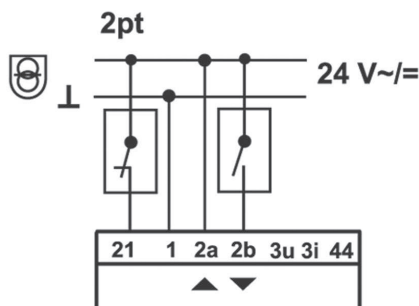
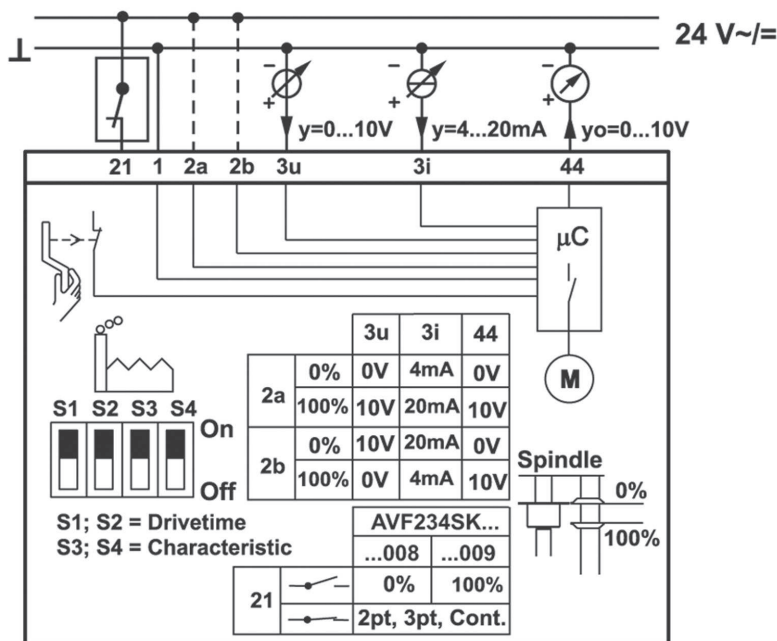
AVM234SK / AVF234SK

EN 61558-2-6

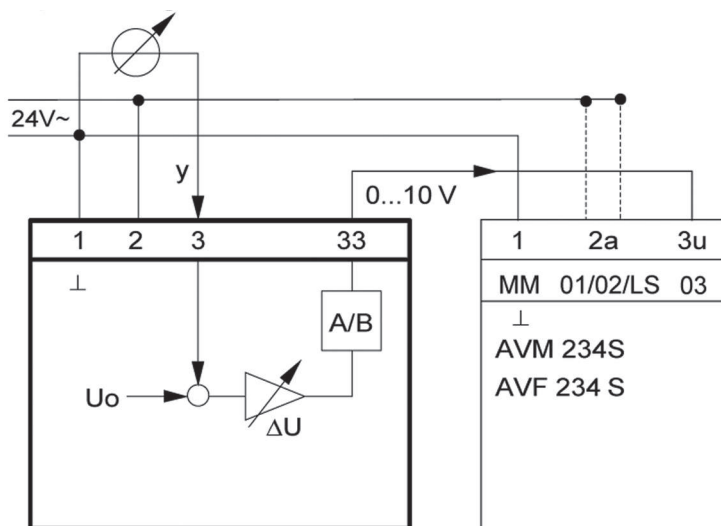
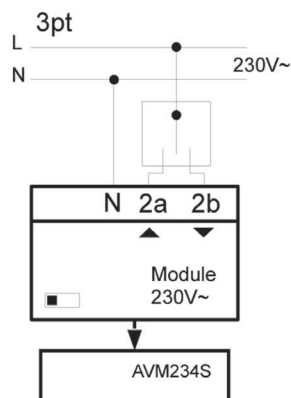
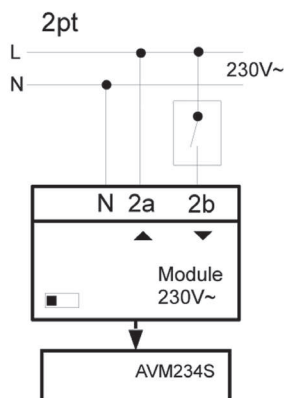
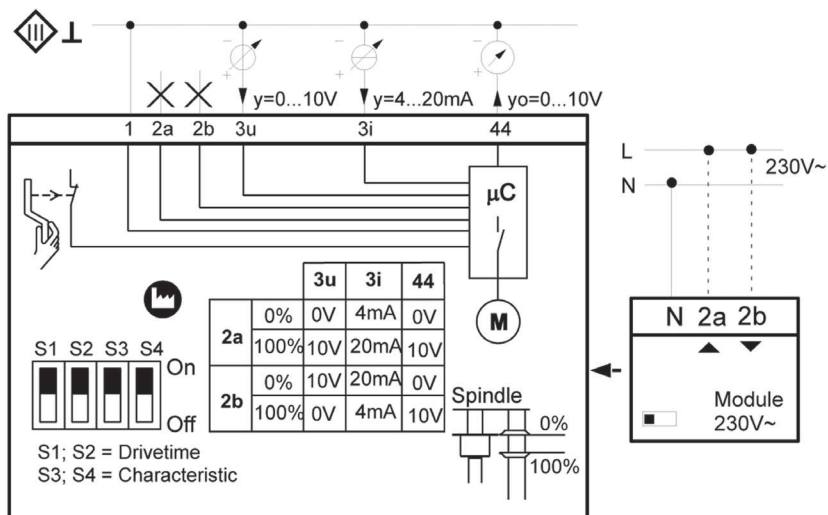


24 V~

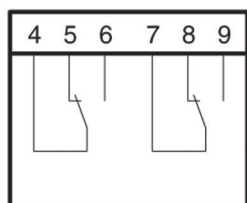
Continuous



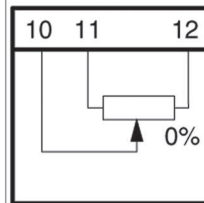
ЭЛЕКТРИЧЕСКИЕ СХЕМЫ ПОДКЛЮЧЕНИЯ ДОПОЛНИТЕЛЬНОГО ОБОРУДОВАНИЯ



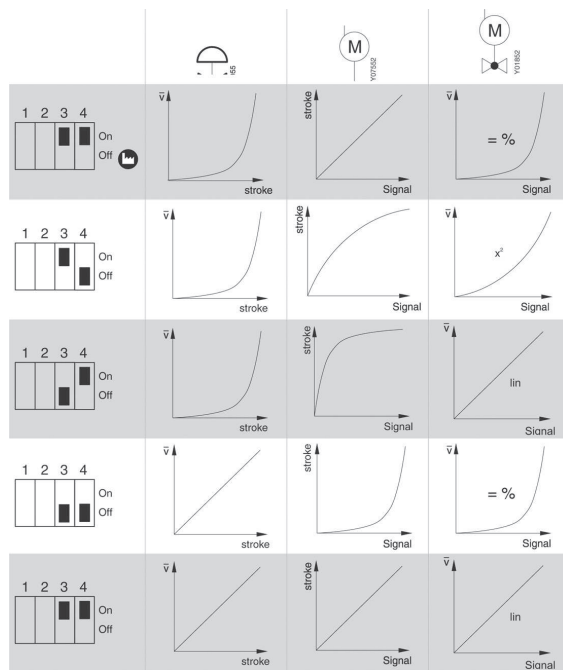
Auxillary contacts



Potentiometer



КОДИРОВОЧНЫЙ ПЕРЕКЛЮЧАТЕЛЬ



Ход	1 mm	14 mm	20 mm	40 mm
	2 s	28 s ± 1	40 s ± 1	80 s ± 4
	4 s	56 s ± 2	80 s ± 4	160 s ± 4
	6 s	84 s ± 4	120 s ± 4	240 s ± 8

Принцип работы:

После первого запуска или перезапуска (клемма 21), должно пройти до 45 секунд, прежде чем привод станет снова доступен. В зависимости от подключения привод можно использовать как аналоговый (0...10В/4...20мА), двухпозиционный (откр. -закр.) или трехпозиционный (откр.-стоп-закр.) привод. Необходимое время хода привода может быть установлено с помощью переключателей S1 и S2. С помощью переключателей S3 и S4 можно менять характеристику клапана (равнопроцентная, линейная, квадратичная). Наружная рукоятка позволяет устанавливать позицию вручную. Если рукоятка повернута наружу, то двигатель выключен. После возврата рукоятки, пружинная функция снова активна.

!!!ВНИМАНИЕ!!!

ДЛЯ УСТАНОВКИ ПРИВОДОВ НА КЛАПАНЫ НЕОБХОДИМО КОМПЛЕКТОВАТЬ АДАПТЕРАМИ (1-0152666).

ЭНЕРГОЭФФЕКТИВНЫХ ЭЛЕКТРИЧЕСКИХ ПРИВОДОВ
НОВАЯ ЛИНЕЙКА

ООО «БРОЕН»

140480, РФ, Московская обл., г. Коломна, с. Нижнее Хорошово, ул. Николая Птицына, д. 42

109129, г. Москва, ул. 8-я Текстильщиков, д. 11, стр. 2

Тел.: +7 (495) 228 11 50, +7 (495) 645 15 57, +7 (496) 612 94 78 • E-mail: info@broen.ru • www.broen.ru