

**ELIS T | W-100 | W-150 | W-200 | W-100 2R | W-150 2R |  
W-200 2R | E-100 | E-150 | E-200 | N-100 | N-150 | N-200**

<b>EN</b>	<b>AIR CURTAIN</b> TECHNICAL DOCUMENTATION OPERATION MANUAL
<b>PL</b>	<b>KURTYNA POWIETRZNA</b> DOKUMENTACJA TECHNICZNA
<b>NL</b>	<b>LUCHTGORDIJN</b> TECHNISCHE DOCUMENTATIE GEBRUIKSAANWIJZING
<b>RU</b>	<b>ТЕХНИЧЕСКАЯ ДОКУМЕНТАЦИЯ</b> РУКОВОДСТВО ПОЛЬЗОВАТЕЛЯ

TABLE OF CONTENTS	SPIS TREŚCI
1. GENERAL INFORMATION..... 3	1. INFORMACJE OGÓLNE ..... 3
2. TECHNICAL DATA ..... 4	2. DANE TECHNICZNE ..... 4
2.1. CONSTRUCTION..... 4	2.1. BUDOWA ..... 4
2.2. DIMENSIONS ..... 5	2.2. GŁÓWNE WYMIARY ..... 5
2.3. ACOUSTIC PRESSURE LEVEL/ ACOUSTIC POWER LEVEL ..... 5	2.3. POZIOM CIŚNIENIA AKUSTYCZNEGO/ POZIOM MOCY AKUSTYCZNEJ ..... 5
2.4. AIR VOLUME ..... 5	2.4. WYDAJNOŚĆ ..... 5
3. INSTALLATION ..... 6	3. MONTAŻ ..... 6
3.1. RECOMMENDATION OF MONTAGE DISTANCES ..... 6	3.1. ZALECANE ODLEGŁOŚCI MONTAŻU ..... 6
3.2. MOUNTING USING RODS UNDER THE CEILING ..... 6	3.2. MONTAŻ POD STROPEM ZA POMOCĄ SZPILEK ..... 6
3.3. MOUNTING AT THE WALLS USING BRACKETS..... 7	3.3. MONTAŻ DO PRZEGRÓD PIONOWYCH ZA POMOCĄ WSPORNIKÓW..... 7
3.4. BRACKETS..... 7	3.4. ELEMENTY ZESTAWU WSPORNIKÓW..... 7
3.5. STAGES OF INSTALLATION..... 8	3.5. ETAPY POSTĘPOWANIA ..... 8
3.6. VERTICAL MOUNTING USING BRACKETS ..... 8	3.6. MONTAŻ PIONOWY ZA POMOCĄ WSPORNIKÓW ..... 8
4. CONTROL SYSTEM..... 10	4. STEROWANIE ..... 10
4.1. CONTROL SYSTEM ELEMENTS ..... 11	4.1. ELEMENTY STEROWANIA..... 11
4.2. CONNECTING GUIDE ..... 12	4.2. PODŁĄCZENIE STEROWANIA ORAZ ZASILANIA ..... 12
4.2.1. ELECTRIC SCHEME ELIS T-W/N..... 13	4.2.1. STEROWANIA – SCHEMATY PODŁĄCZENIA ELIS T-W/N ..... 13
4.2.2. ELECTRIC SCHEME ELIS T-E ..... 14	4.2.2. STEROWANIA – SCHEMATY PODŁĄCZENIA ELIS T-E ..... 14
4.2.3. ELECTRIC SCHEME – CURTAIN CHAINING ..... 15	4.2.3. STEROWANIE – ŁĄCZENIE KURTYN ..... 15
4.3. DOOR CONTACT INSTALLATION ..... 16	4.3. MONTAŻ CZUJNIKA DRZWIOWEGO..... 16
5. GUIDELINES FOR CONNECTION WITH POWER SUPPLY ..... 16	5. PODŁĄCZENIE INSTALACJI ELEKTRYCZNEJ..... 16
6. GUIDELINES FOR CONNECTION WITH PIPELINE ..... 17	6. PODŁĄCZENIE INSTALACJI WODNEJ ..... 17
7. OPERATION ..... 18	7. EKSPLOATACJA ..... 18
8. CLEANING AND CONSERVATION ..... 18	8. CZYSZCZENIE I KONSERWACJA..... 18
9. SERVICE AND WARRANTY TERMS ..... 20	9. SERWIS I GWARANCJA ..... 20
10. CONFORMITY WITH WEEE DIRECTIVE 2012/19/UE ..... 22	10. ZGODNOŚĆ Z DYREKTYWĄ WEEE 2012/19/UE ..... 22
<b>INHOUDSOPGAVE</b>	<b>СОДЕРЖАНИЕ</b>
1. ALGEMENE INFORMATIE..... 3	1. ОБЩАЯ ИНФОРМАЦИЯ ..... 3
2. TECHNISCHE GEGEVENS ..... 4	2. ТЕХНИЧЕСКИЕ ПАРАМЕТРЫ..... 4
2.1. CONSTRUCTIE ..... 4	2.1. КОНСТРУКЦИЯ ..... 4
2.2. AFMETINGEN ..... 5	2.2. ОСНОВНЫЕ РАЗМЕРЫ..... 5
2.3. AKOESTISCH DRUKNIVEAU/ AKOESTISCH VERMOGEN ..... 5	2.3. УРОВЕНЬ АКУСТИЧЕСКОГО ДАВЛЕНИЯ/ УРОВЕНЬ ЗВУКОВОЙ МОЩНОСТИ ..... 5
2.4. LUCHTHOEVEELHEID ..... 5	2.4. ПРОИЗВОДИТЕЛЬНОСТЬ ..... 5
3. INSTALLATIE ..... 6	3. МОНТАЖ ..... 6
3.1. AANBEVELING VOOR MONTAGE-AFSTANDEN ..... 6	3.1. РЕКОМЕНДУЕМЫЕ РАСТОЯНИЯ УСТАНОВКИ ..... 6
3.2. MONTAGE MET DRAADSTANGEN ONDER HET PLAFOND ..... 6	3.2. МОНТАЖ С ПОМОЩЬЮ ШПИЛЕК ПОД ПЕРЕКРЫТИЕМ ..... 6
3.3. MONTAGE OP DE WAND MET BEUGELS ..... 7	3.3. МОНТАЖ С ПОМОЩЬЮ МОНТАЖНЫХ КОНСОЛЕЙ НА ВЕРТИКАЛЬНЫХ ПЕРЕГОРОДКАХ ..... 7
3.4. BEUGELS ..... 7	3.4. СОСТАВНЫЕ ЭЛЕМЕНТЫ НАБОРА МОНТАЖНЫХ КОНСОЛЕЙ..... 7
3.5. FASES VAN DE INSTALLATIE ..... 8	3.5. ПОРЯДОК ДЕЙСТВИЙ..... 8
3.6. VERTICAAL MONTEREN MET BEUGELS..... 8	3.6. УСТАНОВКА С ПОМОЩЬЮ МОНТАЖНЫХ КОНСОЛЕЙ НА ГОРИЗОНТАЛЬНЫХ ПЕРЕГОРОДКАХ ..... 8
4. REGELSYSTEEM..... 10	4. АВТОМАТИКА ..... 10
4.1. REGELSYSTEEMELEMENTEN..... 11	4.1. ЭЛЕМЕНТЫ АВТОМАТИКИ..... 11
4.2. AANSLUITINSTRUCTIE..... 12	4.2. ПОДКЛЮЧЕНИЕ АВТОМАТИКИ И ЭЛЕКТРОПИТАНИЯ ..... 12
4.2.1. AANSLUITSCHEMA ELIS T-W/N ..... 13	4.2.1. АВТОМАТИКА - СХЕМЫ ПОДКЛЮЧЕНИЯ ELIS T-W/N ..... 13
4.2.2. AANSLUITSCHEMA ELIS T-E..... 14	4.2.2. АВТОМАТИКА - СХЕМЫ ПОДКЛЮЧЕНИЯ ELIS T-E ..... 14
4.2.3. AANSLUITSCHEMA – LUCHTGORDIJNEN GORDIJNEN IN SERIE..... 15	4.2.3. УПРАВЛЕНИЕ – СОЕДИНЕНИЕ АППАРАТОВ ..... 15
4.3. MONTEREN VAN DE DEURSCHAKELAAR ..... 16	4.3. УСТАНОВКА ДВЕРНОГО ДАТЧИКА ..... 16
5. RICHTLIJNEN VOOR HET AANSLUITEN VAN DE STROOMVOORZIENING ..... 16	5. ПОДКЛЮЧЕНИЕ К СИСТЕМЕ ЭЛЕКТРОПИТАНИЯ ..... 16
6. RICHTLIJNEN VOOR HET AANSLUITEN VAN LEIDINGEN ..... 17	6. ПОДКЛЮЧЕНИЕ К СИСТЕМЕ ГОРЯЧЕГО ВОДОСНАБЖЕНИЯ ..... 17
7. WERKING..... 18	7. ЭКСПЛУАТАЦИЯ ..... 18
8. REINIGEN EN ONDERHOUD ..... 18	8. ОЧИСТКА И ПРОФИЛАКТИЧЕСКОЕ ОБСЛУЖИВАНИЕ..... 18
9. ONDERHOUD EN GARANTIEVOORWAARDEN ..... 21	9. СЕРВИСНОЕ И ГАРАНТИЙНОЕ ОБСЛУЖИВАНИЕ ..... 21
10. CONFORMITEIT MET WEEE RICHTLIJN 2012/19/UE ..... 22	10. СООТВЕТСТВИЕ ДИРЕКТИВЕ WEEE 2012/19/U ..... 22

## 1. GENERAL INFORMATION

Air Curtain ELiS T is dedicated to install over the door opening, it provides dynamic barrier cutting out external environment from indoor.

ELiS types:

**ELIS T-W-100** – curtain with water heat exchanger max. range 4 m\*;  
**ELIS T-N-100** – without heat exchanger (ambient); max. range 4 m\*;  
**ELIS T-E-100** – curtain with electrical heat exchanger max. range 4 m\*;  
**ELIS T-W-100 2R** – curtain with 2-rows water heat exchanger max. range 4 m\*;  
**ELIS T-W-150** – curtain with water heat exchanger max. range 4 m\*;  
**ELIS T-N-150** – without heat exchanger (ambient); max. range 4 m\*;  
**ELIS T-E-150** – curtain with electrical heat exchanger max. range 4 m\*;  
**ELIS T-W-150 2R** - curtain with 2-rows water heat exchanger max. range 4 m\*;  
**ELIS T-W-200** – curtain with water heat exchanger max. range 4 m\*;  
**ELIS T-N-200** – without heat exchanger (ambient); max. range 4 m\*;  
**ELIS T-E-200** – curtain with electrical heat exchanger max. range 4 m\*;  
**ELIS T-W-200 2R** – curtain with 2-rows water heat exchanger max. range 4 m\*.

\* according to ISO 27327-1

## 1. ALGEMENE INFORMATIE

Luchtgordijn ELiS T is bedoeld voor montage boven of naast een deuropening en vormt een dynamische barrière tussen de buiten- en de binnenomgeving.

ELiS-types:

**ELIS T-W-100** – luchtgordijn met waterwarmtewisselaar; max. bereik 4 m\*;  
**ELIS T-N-100** – zonder warmtewisselaar (ambient); max. bereik 4 m\*;  
**ELIS T-E-100** – luchtgordijn met elektrische verwarmingselementen; max. bereik 4 m\*;  
**ELIS T-W-100 2R** – luchtgordijn met tweerijige waterwarmtewisselaar; max. bereik 4 m\*;  
**ELIS T-W-150** – luchtgordijn met waterwarmtewisselaar; max. bereik 4 m\*;  
**ELIS T-N-150** – zonder warmtewisselaar (ambient); max. bereik 4 m\*;  
**ELIS T-E-150** – luchtgordijn met elektrische verwarmingselementen; max. bereik 4 m\*;  
**ELIS T-W-150 2R** - luchtgordijn met tweerijige waterwarmtewisselaar; max. bereik 4 m\*;  
**ELIS T-W-200** – luchtgordijn met waterwarmtewisselaar; max. bereik 4 m\*;  
**ELIS T-N-200** – zonder warmtewisselaar (ambient); max. bereik 4 m\*;  
**ELIS T-E-200** – luchtgordijn met elektrische verwarmingselementen; max. bereik 4 m\*;  
**ELIS T-W-200 2R** – luchtgordijn met tweerijige waterwarmtewisselaar; max. bereik 4 m\*.

\* volgens ISO 27327-1

## 1. INFORMACJE OGÓLNE

Kurtyny powietrzne ELiS służą do zabezpieczania pomieszczeń przed stratami oraz niekontrolowanymi zyskami ciepła. Montując je nad otworami drzwiowymi zabezpieczają pomieszczenia w okresie zimowym przed napływem zimnego powietrza z zewnątrz lub w okresie letnim przed dostawaniem się ciepłego powietrza do chłodzonego pomieszczenia.

W grupie urządzeń ELiS znajdują się następujące modele:

**ELIS T-W-100** – kurtyna z wodnym wymiennikiem ciepła, maks. zasięg strumienia 4 m\*;  
**ELIS T-N-100** – kurtyna bez wymiennika ciepła, maks. zasięg strumienia powietrza 4 m\*;  
**ELIS T-E-100** – kurtyna z grzałkami elektrycznymi o maks. zasięgu strumienia 4 m\*;  
**ELIS T-W-100 2R** – kurtyna z 2-rzędowym wodnym wymiennikiem ciepła, maks. zasięg strumienia 4 m\*;  
**ELIS T-W-150** – kurtyna z wodnym wymiennikiem ciepła, maks. zasięg strumienia 4 m\*;  
**ELIS T-N-150** – kurtyna bez wymiennika ciepła, maks. zasięg strumienia powietrza 4 m\*;  
**ELIS T-E-150** – kurtyna z grzałkami elektrycznymi o maks. zasięgu strumienia 4 m\*;  
**ELIS T-W-150 2R** – kurtyna z 2-rzędowym wodnym wymiennikiem ciepła, maks. zasięg strumienia 4 m\*;  
**ELIS T-W-200** – kurtyna z wodnym wymiennikiem ciepła, maks. zasięg strumienia 4 m\*;  
**ELIS T-N-200** – kurtyna bez wymiennika ciepła, maks. zasięg strumienia powietrza 4 m\*;  
**ELIS T-E-200** – kurtyna z grzałkami elektrycznymi o maks. zasięgu strumienia 4 m\*;  
**ELIS T-W-200 2R** – kurtyna z 2-rzędowym wodnym wymiennikiem ciepła, maks. zasięg strumienia 4 m\*.

\* zgodnie z ISO 27327-1

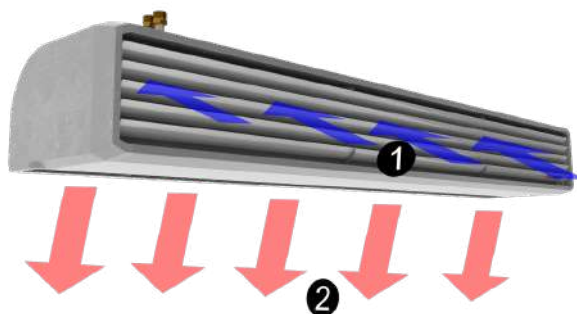
## 1. ОБЩАЯ ИНФОРМАЦИЯ

Воздушные завесы ELiS предназначены для предохранения помещений от потери или неконтролируемого притока тепла. Устанавливая их над дверным проемом, мы защищаем помещение от попадания холодного воздуха снаружи в зимний период или теплого воздуха в охлаждаемое помещение в летний период.

Модельный ряд ELiS включает в себя следующие устройства:

**ELIS T-W-100** – завеса с водяным обогревом, макс. длина струи 4м\*;  
**ELIS T-N-100** – завеса без обогрева, макс. длина струи 4м\*;  
**ELIS T-E-100** – завеса с электрическим обогревом, макс. длина струи 4м\*;  
**ELIS T-W-100 2R** – завеса с двухрядным водяным теплообменником, макс. длина струи 4м\*;  
**ELIS T-W-150** – завеса с водяным обогревом, макс. длина струи 4м\*;  
**ELIS T-N-150** – завеса без обогрева, макс. длина струи 4м\*;  
**ELIS T-E-150** – завеса с электрическим обогревом, макс. длина струи 4м\*;  
**ELIS T-W-150 2R** – завеса с двухрядным водяным теплообменником, макс. длина струи 4м\*;  
**ELIS T-W-200** – завеса с водяным обогревом, макс. длина струи 4м\*;  
**ELIS T-N-200** – завеса без обогрева, макс. длина струи 4м\*;  
**ELIS T-E-200** – завеса с электрическим обогревом, макс. длина струи 4м\*;  
**ELIS T-W-200 2R** – завеса с двухрядным водяным теплообменником, макс. длина струи 4м\*.

\* в соответствии с ISO 27327-1



❶ air inlet; ❷ curtain air outlet;  
❶ wlot powietrza; ❷ wylot powietrza kurtyny;

❶ luchtinlaat; ❷ luchtuitlaat van luchtgordijn;  
❶ вход воздуха; ❷ выход воздуха завесы;

<b>2. TECHNICAL DATA</b>	<b>2. DANE TECHNICZNE</b>
<b>2. TECHNISCHE GEGEVENS</b>	<b>2. ТЕХНИЧЕСКИЕ ПАРАМЕТРЫ</b>

	T-W-100	T-N-100	T-E-100	T-W-100 2R	T-W-150	T-N-150	T-E-150	T-W-150 2R	T-W-200	T-N-200	T-E-200	T-W-200 2R
Power supply [V/Hz]   Zasilanie [V/Hz]   Stroomvoorziening [V/Hz]   Питание [В/Гц]	230/ 50		3x400 / 50	230 / 50	230 / 50		3x400 / 50	230 / 50	230 / 50		3x400 / 50	230 / 50
Power consumption [kW]   Maks. pobór mocy [kW]   Energieverbruik [kW]   Макс. потребление мощности [кВт]	0,38	0,39	7,5	0,38	0,4	0,42	11,5	0,4	0,44	0,46	15,5	0,44
Current consumption [A]   Maks. pobór prądu [A]   Stroomverbruik [A]   Макс. потребление тока [A]	1,7	1,8	11	1,7	1,8	1,9	16,6	1,8	2	2,1	22,4	2
IP/insulationclass   IP klasa izolacji   IP Isolatieklasse   IP Класс изоляции	IP 21 / F											
Connecting stub ["]   Przyłącze ["]   Aansluiting ["]   Патрубок ["]	½	-		½	½	-		½	½	-		½
Max. water temperature [°C]   Maks. temp. wody grzewczej [°C]   Max. watertemperatuur: [°C]   Макс. темп. теплоносителя [°C]	95	-		95	95	-		95	95	-		95
Max. water pressure [MPa]   Maks. ciśnienie robocze [MPa]   Max. waterdruk [MPa]   Макс. рабочее давление [МПа]	1,6	-	-	1,6	1,6	-	-	1,6	1,6	-	-	1,6
Temperature increase (ΔT) [°C]*   Przyrost temperatury (ΔT) [°C]*   Temperatuurstijging (ΔT) [°C]*   Изменение температуры воздуха на входе/выходе завесы (ΔT) [°C]*	15	-	11	30	15	-	12	32	16	-	13	36
Weight [kg]   Masa urządzenia [kg]   Gewicht [kg]   Вес аппарата [кг]	22,1	20,7	24	23,5	29,5	27	31,5	32	34,3	31,5	37	37,5
Weight of unit filled with water [kg]   Masa urządzenia napełnionego wodą [kg]   [Gewicht van de unit, gevuld met water [kg]   Вес аппарата, наполненного водой [кг]	22,9	-	-	25,1	30,7	-	-	34,4	35,9	-	-	40,7

\* T-W temperature increase at inlet air 10°C and heating agent temperature 90/70°C / T-E temperature increase at inlet air 10°C

\* T-W przyrost przy temperaturze na wlocie do urządzenia 10°C dla czynnika 90/70°C / dla T-E przyrost przy temperaturze na wlocie do urządzenia 10°C

\* T-W temperatuurstijging bij inlaatluchttemperatuur van 10 °C en temperatuur van het verwarmingsmedium van 90/70 °C/T-E temperatuurstijging bij inlaatluchttemperatuur van 10°C

\* T-W изменение при темп. на входе в аппарат 10°C, темп. теплоносителя 90/70°C / для T-E изменение при темп. на входе в аппарат 10°C

<b>2.1. CONSTRUCTION</b>	<b>2.1. BUDOWA</b>
<b>2.1. CONSTRUCTIE</b>	<b>2.1. КОНСТРУКЦИЯ</b>

- **Main construction** – galvanized steel;
- **Fan** – motor with plastic rotor;
- **Heat exchanger** – copper-aluminium, connecting stub ½"; electrical heaters PTC;
- **Casing** – powder-painted steel, colour - grey RAL 9007  
– side elements - expanded polypropylene EPP; colour - grey  
– air inlet fins - anodized aluminium  
– outlet of air curtain PA6GF30, RAL 7016
- **Brackets** – steel section, colour - grey RAL 9007 (option)

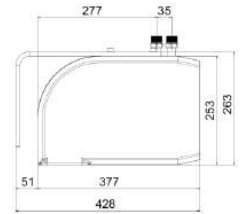
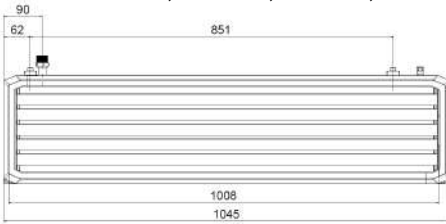
- **Hoofdconstructie** – gegalvaniseerd staal;
- **Ventilator** – motor met kunststof rotor;
- **Warmtewisselaar** - koper-aluminium, aansluiting ½"; elektrische verwarmingselementen PTC;
- **Behuizing** – gepoedercoat staal, kleur - grijs RAL 9007  
– Zij-elementen - geëxpandeerd polypropyleen EPP; kleur – grijs  
– luchtinlaatjaloezieën - geanodiseerd aluminium  
– uitblaasopening van gordijn PA6GF30, RAL 7016
- **Beugels** – staalprofiel, kleur - grijs RAL 9007 (optie)

- **Konstrukcja wewnętrzna** – stal ocynkowana;
- **Wentylator** – silnik z wirnikiem tworzywowym;
- **Wymiennik ciepła** – miedziano-aluminiowy; króćce przyłączeniowe ½";
- **Obudowa** – stal malowana proszkowo; kolor szary RAL 9007,  
– elementy boczne spieniony polipropylen EPP, kolor szary;  
– lamele wlotowe aluminium anodowane  
– kratka wylotowa kurtyny tworzywo sztuczne PA6GF30, kolor ciemny szary RAL 7016
- **Wsporniki montażowe** – kształtownik stalowy, kolor szary RAL 9007 (elementy opcjonalne)

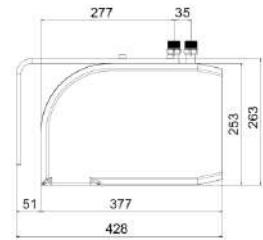
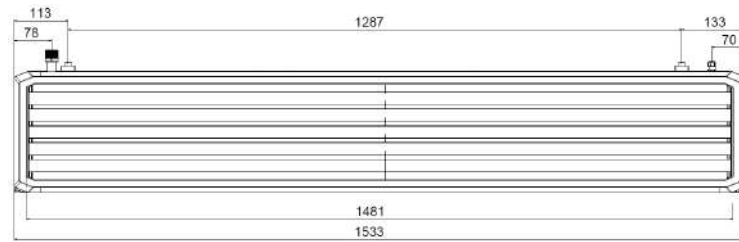
- **Внутренняя конструкция** – оцинкованная сталь;
- **Вентилятор** – двигатель с ротором из пластика;
- **Теплообменник** – двухрядный, медно-алюминиевый; соединительные патрубки ½";
- **Корпус** – сталь, окрашенная порошковой краской; цвет серый RAL 9007,  
– боковые элементы вспененный полипропилен, серый цвет;  
– входная решетка анодированный алюминий  
– выходная решетка завесы пластик PA6GF30, цвет темно серый RAL 7016
- **Монтажные консоли** – профиль стальной, цвет серый RAL 9007 (опциональные элементы)

<b>2.2. DIMENSIONS</b>	<b>2.2. WYMIARY</b>
<b>2.2. AFMETINGEN</b>	<b>2.2. ОСНОВНЫЕ РАЗМЕРЫ</b>

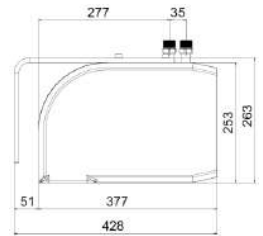
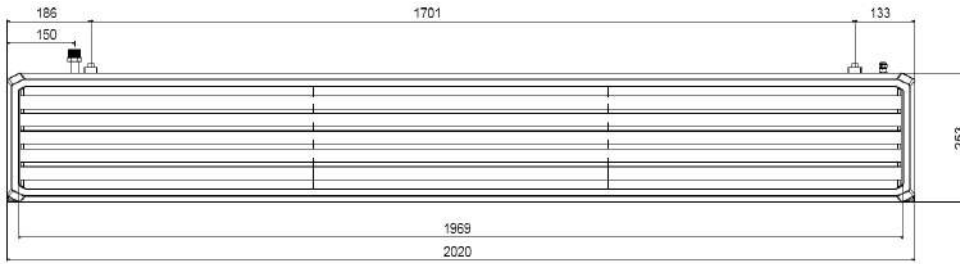
ELIS: T-W-100; T-N-100; T-E-100; ELIS T-W-100 2R



ELIS: T-W-150; T-N-150; T-E-150; ELIS T-W-150 2R



ELIS: T-W-200; T-N-200; T-E-200; ELIS T-W-200 2R



<b>2.3. ACOUSTIC PRESSURE LEVEL/ ACOUSTIC POWER LEVEL</b>	<b>2.3. POZIOM CIŚNIENIA AKUSTYCZNEGO/ POZIOM MOCY AKUSTYCZNEJ</b>
<b>2.3. AKOESTISCH DRUKNIVEAU/ AKOESTISCH VERMOGEN</b>	<b>2.3. УРОВЕНЬ АКУСТИЧЕСКОГО ДАВЛЕНИЯ/ УРОВЕНЬ ЗВУКОВОЙ МОЩНОСТИ</b>

step/ bieg/ stand/ скорость	T-W-100; T-E-100;	T-N-100;	T-W-150; T-E-150;	T-N-150;	T-W-200; T-E-200;	T-N-200;	T-W-100 2R	T-W-150 2R	T-W-200 2R
3	60 dB(A) / 75 dB(A)	63 dB(A) / 78 dB(A)	61 dB(A) / 76 dB(A)	64 dB(A) / 79 dB(A)	62 dB(A) / 77 dB(A)	65 dB(A) / 80 dB(A)	59 dB(A) / 74 dB(A)	60 dB(A) / 75 dB(A)	61 dB(A) / 76 dB(A)
2	59 dB(A) / 74 dB(A)	62 dB(A) / 77 dB(A)	60 dB(A) / 75 dB(A)	61 dB(A) / 76 dB(A)	60 dB(A) / 75 dB(A)	62 dB(A) / 77 dB(A)	58 dB(A) / 73 dB(A)	58 dB(A) / 73 dB(A)	59 dB(A) / 74 dB(A)
1	58 dB(A) / 73 dB(A)	61 dB(A) / 76 dB(A)	58 dB(A) / 73 dB(A)	58 dB(A) / 73 dB(A)	58 dB(A) / 73 dB(A)	58 dB(A) / 73 dB(A)	57 dB(A) / 72 dB(A)	55 dB(A) / 70 dB(A)	56 dB(A) / 71 dB(A)

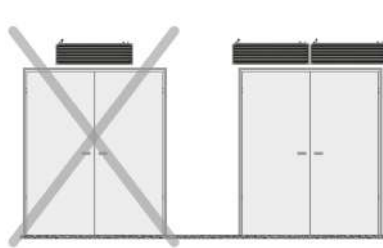
\* Acoustic power level according to ISO 27327-2 |  
\* Poziom mocy akustycznej zgodnie z ISO 27327-2 |  
\* Akoestisch vermogen volgens ISO 27327-2 |  
\* Уровень акустической мощности в соответствии с ISO 27327-2.

\*\*Acoustic pressure level has been measured 5m from the unit in a 1500m<sup>3</sup> space with a medium sound absorption coefficient |  
\*\*Poziom ciśnienia akustycznego podano dla pomieszczenia o średniej zdolności pochłaniania dźwięku, objętości 1500m<sup>3</sup>, w odległości 5m od urządzenia |  
\*\*Het akoestisch drukniveau is gemeten op een afstand van 5 m tot de unit in een ruimte van 1500 m<sup>3</sup>, met een gemiddelde geluidsabsorptiecoëfficiënt |  
\*\*Уровень звукового давления для помещения со средним коэффициентом звукопоглощения, объёмом 1500м<sup>3</sup>, на расстоянии 5м от аппарата.

<b>2.4. AIR VOLUME</b>	<b>2.4. WYDAJNOŚĆ</b>
<b>2.4. LUCHTHOEVEELHEID</b>	<b>2.4. ПРОИЗВОДИТЕЛЬНОСТЬ</b>

step/ bieг/ stand/ скорость	T-W-100 T-E-100	T-N-100	T-W-150 T-E-150	T-N-150	T-W-200 T-E-200	T-N-200	T-W-100 2R	T-W-150 2R	T-W-200 2R
3	2300 m <sup>3</sup> /h	2900 m <sup>3</sup> /h	3900 m <sup>3</sup> /h	4000 m <sup>3</sup> /h	5100 m <sup>3</sup> /h	5300 m <sup>3</sup> /h	2100 m <sup>3</sup> /h	3700 m <sup>3</sup> /h	4900 m <sup>3</sup> /h
2	2100 m <sup>3</sup> /h	2600 m <sup>3</sup> /h	3500 m <sup>3</sup> /h	3600 m <sup>3</sup> /h	4100 m <sup>3</sup> /h	4300 m <sup>3</sup> /h	1900 m <sup>3</sup> /h	3300 m <sup>3</sup> /h	3900 m <sup>3</sup> /h
1	1900 m <sup>3</sup> /h	2100 m <sup>3</sup> /h	3100 m <sup>3</sup> /h	3200 m <sup>3</sup> /h	3200 m <sup>3</sup> /h	3300 m <sup>3</sup> /h	1700 m <sup>3</sup> /h	2900 m <sup>3</sup> /h	2800 m <sup>3</sup> /h

<b>3. INSTALLATION</b>	<b>3. MONTAŻ</b>
<b>3. INSTALLATIE</b>	<b>3. МОНТАЖ</b>



Width of doorway must be equal or lower than width of air curtain outlet (or outlets if air curtains are installed side by side).

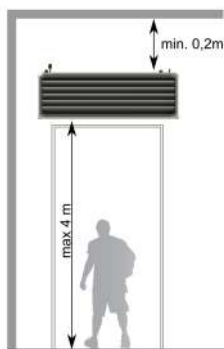
Szerokość otworu drzwiowego nie powinna być większa niż szerokość wylotu powietrza kurtyny. W przypadku większych otworów należy zamontować urządzenia obok siebie.

De breedte van de deuropening moet even groot of smaller zijn dan de breedte van de uitblaasopening van het luchtgordijn (of uitblaasopeningen wanneer er meerdere luchtgordijnen naast elkaar zijn geïnstalleerd).

Ширина дверного проема не должна превышать ширину сопла воздушной завесы. В случае более широких проемов следует применить несколько завес, установленных рядом друг с другом.

<b>3.1. RECOMMENDATION OF MONTAGE DISTANCES</b>	<b>3.1. ZALECANE ODLEGŁOŚCI MONTAŻU</b>
<b>3.1. AANBEVELING VOOR MONTAGE-AFSTANDEN</b>	<b>3.1. РЕКОМЕНДУЕМЫЕ РАСТОЯНИЯ УСТАНОВКИ</b>

ELIS:T-W-100; T-N-100; T-E-100; T-W-100 2R; T-W-150; T-N-150; T-E-150; T-W-150 2R T-W-200; T-N-200; T-E-200 ;T-W-200 2R



<b>3.2. MOUNTING USING RODS UNDER THE CEILING</b>	<b>3.2. MONTAŻ POD STROPEM ZA POMOCĄ SZPILEK</b>
<b>3.2. MONTAGE MET STANGEN ONDER HET PLAFOND</b>	<b>3.2. МОНТАЖ С ПОМОЩЬЮ ШПИЛЕК ПОД ПЕРЕКРЫТИЕМ</b>

In case of installation under the ceiling, 4 pcs of M8 rods should be screwed into the hole:

- for 20 mm in case of rods ❶
- for 50 mm in case of rods ❷

W przypadku montażu podstropowego należy w otwory montażowe wkręcić 4 szpilki M8. Szpilki powinny być wkręcone w otwór:

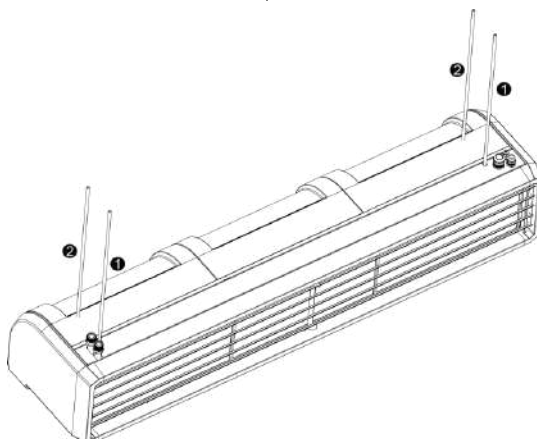
- maksymalnie na długość 20 mm w przypadku szpilek ❶
- maksymalnie na długość 50 mm w przypadku szpilek ❷

Bij montage onder het plafond moeten vier draadstangen M8 in de opening worden geschroefd:

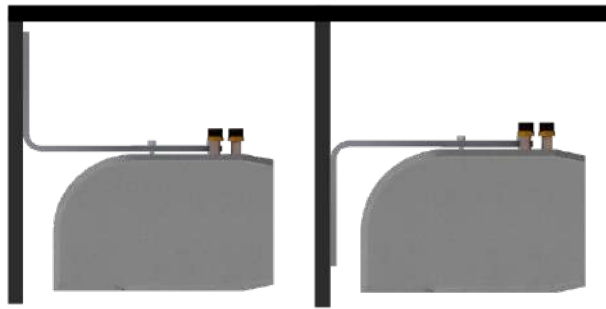
- 20 mm in het geval van draadstang ❶
- 50 mm in het geval van draadstang ❷

При монтаже под перекрытием следует использовать 4 шпильки M8. Шпильки необходимо вкрутить в отверстие:

- на длину 20 см в случае шпилек ❶
- на длину 50 см в случае шпилек ❷



3.3. MOUNTING AT WALLS USING BRACKETS	3.3. MONTAŻ DO PRZEGRÓD PIONOWYCH ZA POMOCĄ WSPORNIKÓW
3.3. MONTAGE OP DE WAND MET BEUGELS	3.3. МОНТАЖ С ПОМОЩЬЮ МОНТАЖНЫХ КОНСОЛЕЙ НА ВЕРТИКАЛЬНЫХ ПЕРЕГОРОДКАХ



Możliwe sposoby montażu: Wsporniki T / Possible ways of installation: T brackets /  
Mogelijke montagemanieren: T-beugels / Возможные способы монтажа: Монтажные консоли T

**ATTENTION!**

When installing the unit as in the figure above, a space (10 mm recommended) between the bracket and the casing of curtain should be ensured (contact between the bracket and the casing is forbidden). It is recommended to level the unit so that all of the screws were equally burdened by the curtain.

**UWAGA!**

Przy mocowaniu urządzenia jak na powyższym rysunku należy zostawić odstęp (zalecane 10 mm), pomiędzy wspornikiem a obudową kurtyny (nie dopuszcza się styku wspornika z obudową). Zaleca się wypoziomować urządzenie tak, aby wszystkie śruby jednakowo zostały obciążone przez kurtynę.

**LET OP!**

wanneer de unit wordt gemonteerd als in de bovenstaande figuur verdient het aanbeveling om een ruimte (aanbevolen 10 mm) tussen de beugel en de behuizing van het luchtgordijn vrij te houden (de beugel en de behuizing mogen elkaar niet raken). Het verdient ook aanbeveling om de unit waterpas te hangen, zodat alle schroeven even sterk belast worden.

**ВНИМАНИЕ!**

В случае установки как на вышеуказанном рисунке, следует сохранить дистанцию (рекомендуется 10мм) между консолью а корпусом завесы (не допускается прикасания консоли и корпуса). Рекомендуется выровнять аппарат так, чтобы все винты были равномерно обременены завесой.

3.4. BRACKETS	3.4. ELEMENTY ZESTAWU WSPORNIKÓW
3.4. BEUGELS	3.4. СОСТАВНЫЕ ЭЛЕМЕНТЫ НАБОРА МОНТАЖНЫХ КОНСОЛЕЙ
<p><b>Brackets T (option)</b></p> <p>The set of brackets includes two consoles made of flat bar with Ø10 holes and a set of rods with nuts and washers. Is required to fix each bracket to the wall by two screws (min. M8). Installation of each bracket on the unit should also be performed using the supplied M8 rods, as indicated in the figure below.</p>	<p><b>Wsporniki T (elementy opcjonalne)</b></p> <p>W skład kompletu wsporników montażowych wchodzi dwie konsole wykonane z płaskownika z otworami Ø 10 oraz zestaw szpilek wraz z nakrętkami i podkładkami. Wymagane jest zamocowanie do przegrrody każdego wspornika za pomocą dwóch śrub (min. M8). Montaż do urządzenia każdego wspornika należy również przeprowadzić za pomocą dostarczonych szpilek M8 w sposób wskazany na poniższym rysunku.</p>
<p><b>Beugels T (optie)</b></p> <p>De set beugels bevat twee consoles die zijn gemaakt staalstrip waarin gaten met een diameter van 10 zijn geboord, een set stangen, moeren en vulringen. Elke beugel moet met ten minste twee schroeven aan de wand worden bevestigd (min. M8). De unit moet op de beugels worden bevestigd met de meegeleverde M8-draadstangen, op de manier zoals is weergegeven in de onderstaande figuur.</p>	<p><b>Монтажные консоли Т (опциональные элементы)</b></p> <p>В состав комплекта монтажных консолей входят две консоли изготовлены из полосовой ленты с отверстиями Ø 10 и состав шпилек вместе с гайками и шайбами. Необходимо установить к преграде каждую консоль с помощью двух винтов (мин. М8). Прикрепление к аппарату следует тоже совершить с помощью поставленных шпилек М8 в способ, изображенный на нижеуказанном рисунке.</p>

3.5. STAGES OF INSTALATION	3.5. ETAPY POSTĘPOWANIA
3.5. FASES VAN DE INSTALLATIE	3.5. ПОРЯДОК ДЕЙСТВИЙ

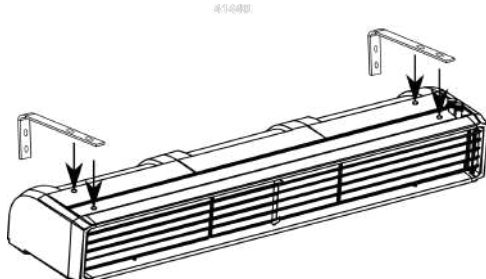
T-W-100; T-N-100; T-E-100; T-W-100 2R; T-W-150; T-N-150; T-E-150; T-W-150 2R T-W-200; T-N-200; T-E-200 ;T-W-200 2R

1.

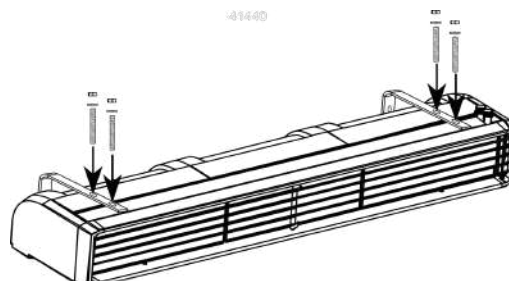


ELIS T	A [mm]
W/N/E-100	851
W/N/E-150	1287
W/N/E-200	1701

2.



3.



**ATTENTION.**

A 10 mm distance between the console and the unit is required

**LET OP:**

De afstand tussen de console en de unit moet minimaal 10 mm zijn

**UWAGA.**

Wymagany dystans min. 10 mm pomiędzy konsolą a urządzeniem.

**ВНИМАНИЕ.**

Необходимое расстояние между консолью а аппаратом мин. 10 мм.

T-W-100; T-N-100; T-E-100; T-W-100 2R; T-W-150; T-N-150; T-E-150; T-W-150 2R T-W-200; T-N-200; T-E-200 ;T-W-200 2R

3.6. VERTICAL MOUNTING USING BRACKETS	3.6. MONTAŻ PIONOWY ZA POMOCĄ WSPORNIKÓW
3.6. VERTICAAL MONTEREN MET BEUGELS	3.6. УСТАНОВКА С ПОМОЩЬЮ МОНТАЖНЫХ КОНСОЛЕЙ НА ГОРИЗОНТАЛЬНЫХ ПЕРЕГОРОДКАХ

A set of brackets for vertical installation consists of two metal consoles (RAL 9007), between which the curtain is inserted. The set includes upper and lower console and a set of rods and nuts to fix the brackets to the the unit.

In case of vertical mounting, fix the brackets to the vertical partition (Fig. 3, 4) and then insert unit between them the unit (Fig. 5). Screw the M8 rods into the mounting holes in the curtain (see Figure 6 and 7) and then fix the unit to the bracket by nut and washer. Rods must be screwed into a threaded hole for a minimum 10 mm. In case of a need to vent the exchanger (which connectors are placed in the bottom part), use the vent valve placed at the collector on the opposite part of the exchanger (Turn off power and water supply).

Komplet wsporników do montażu pionowego składa się z dwóch metalowych konsol (RAL 9007), pomiędzy które wsuwana jest kurtyna. W skład zestawu wchodzi konsola górna i dolna oraz zestaw szpilek z nakrętkami do przymocowania wsporników z urządzeniem.

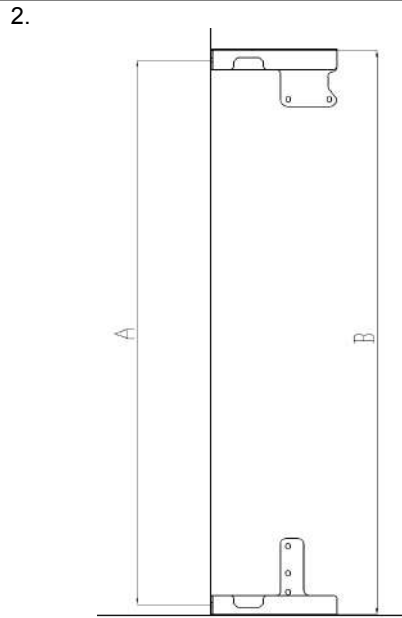
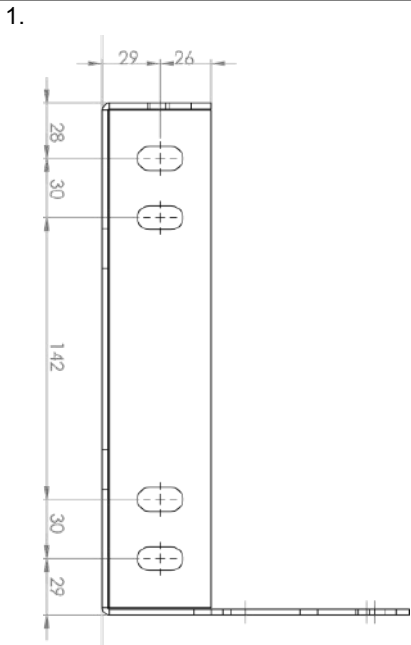
W przypadku montażu pionowego należy przytwierdzić wsporniki do przegrody pionowej (rys. 3, 4) a następnie wsunąć pomiędzy je urządzenie (rys. 5). W otwory montażowe kurtyny wkręcić szpilki M8 (patrz rys 6 i 7) a następnie przytwierdzić urządzenie do wspornika nakrętką z podkładką. Szpilki powinny być wkręcone w otwór gwintowany minimalnie na 10 mm długości gwintu. W razie konieczności odpowietrzenie wymiennika podczas podłączenia mediów w dolnej części kurtyny należy skorzystać z zaworu znajdującego się na kolektorze w górnej części urządzenia przy automatyce (przed odpowietrzaniem należy zdemontować frontowe lamele, wyłączyć zasilanie oraz zabezpieczyć silnik i przyłączyć przed ewentualnym kontaktem z czynnikiem).

Een set beugels voor verticale montage bestaat uit twee metalen consoles (RAL 9007), waartussen het luchtgordijn wordt bevestigd. De set bevat een boven- en een onderconsole en een set stangen en moeren om de beugels aan de unit te bevestigen.

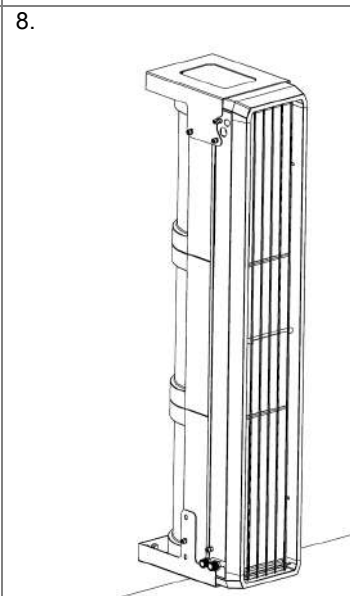
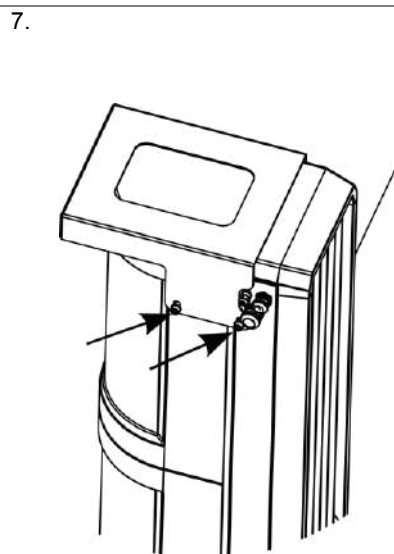
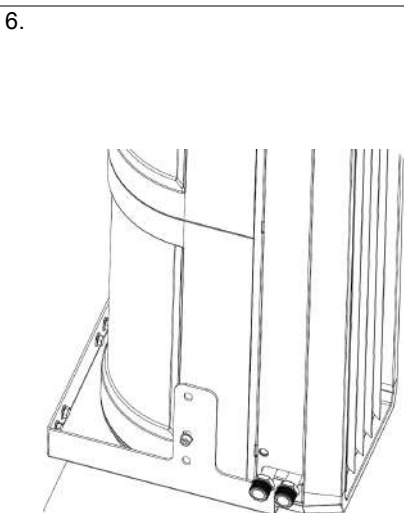
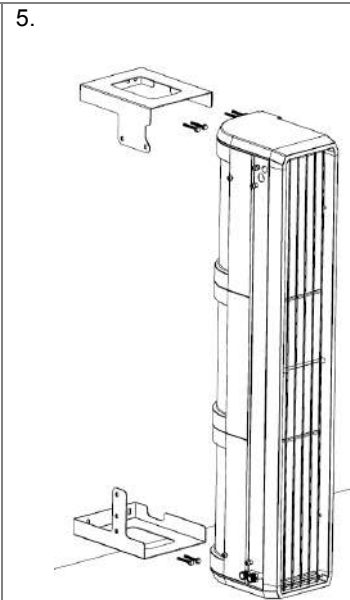
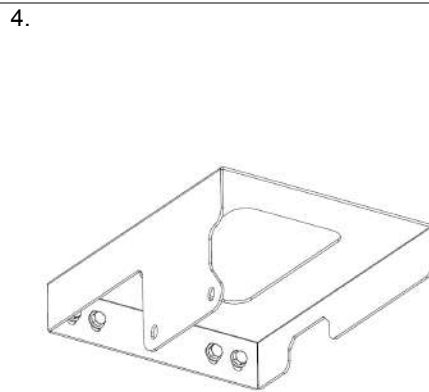
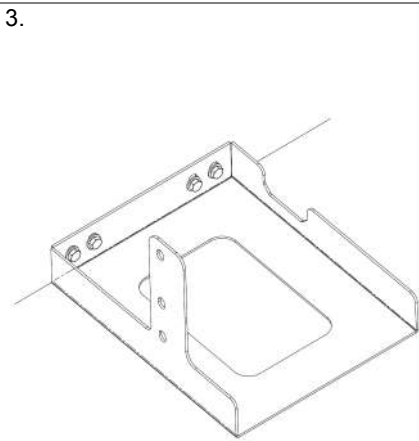
Monteer de beugels, voor verticale montage, aan het verticale deel (fig. 3, 4) en plaats dan de unit tussen de unit (fig. 5). Schroef de M8-draadstangen in de montageopeningen in het luchtgordijn (zie fig. 6 en 7) en monteer vervolgens de unit met een vulring en een moer op de beugel. De draadstangen moeten ten minste 10 mm in de montageopening worden ingeschroefd. Mogelijk moet de warmtewisselaar (waarvan de aansluitingen zich onderaan de unit bevinden) worden ontvlucht. Gebruik hiervoor het ontvluchtingspunt op de collector aan de tegenoverliggende zijde van de warmtewisselaar (schakel de voeding en de watertoevoer uit).

Комплект монтажных консолей для горизонтальной установки состоит из двух металлических консолей, между которыми вставляется завеса. В состав набора входит верхняя и нижняя консоли (RAL 9007), а также набор шпилек с гайками для установки монтажных консолей с завесой. В случае горизонтальной установки необходимо прикрепить монтажные консоли к горизонтальным перегородкам (рис. 3 и 4), и только затем вставить между ними завесу (рис. 5). В монтажное отверстие вкрутить 2 шпильки M8 (рис. 6 и 7), а затем прикрепить завесу к монтажным консолям при помощи гайки с шайбой. Шпильки должны быть вкручены в отверстия как минимум на 10 мм по длине. В случае необходимости отвода воздуха из теплообменника во время подключения носителей в нижней части завесы следует использовать клапан, который находится на коллекторе в верхней части аппарата возле автоматики (перед отводом воздуха следует снять передние ламели, отключить питание и защитить двигатель и трубы от контакта с носителем).

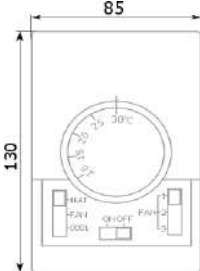
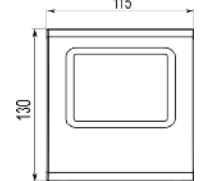
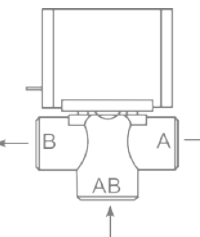
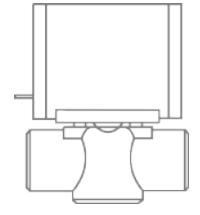
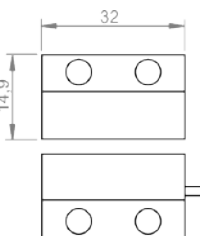
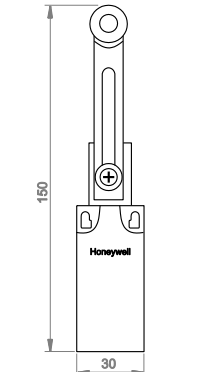




ELIS	A[mm]	B[mm]
T...-100	1045 +/-	1051 +/-
T...-150	1533 +/-	1539 +/-
T...-200	2020 +/-	2026 +/-



4. CONTROL SYSTEM	4. STEROWANIE
4. REGELSYSTEEM	4. АВТОМАТИКА
<p><b>CONTROL SYSTEM</b> - enables:</p> <ul style="list-style-type: none"> <li>• Connection of the room thermostat*, TS fan switch, two-* or three-way* valve and DCm or DCe door contact*;</li> </ul> <p><b>DRV ELIS CONTROL SYSTEM*</b> (auxiliary control system) - enables:</p> <ul style="list-style-type: none"> <li>• Connection of the room thermostat*, TS fan switch, two-* or three-way* valve and DCm or DCe door contact*;</li> <li>• Connect to BMS; SYSTEM FLOWAIR</li> <li>• Control up to 5 unit by one panel</li> </ul> <p>* not a standard equipment - available as an option.</p> <p>This document provides basic connection diagrams curtains ELiS with TS controller. Schemes with an external control module DRV ELiS available with the module DRV. Diagrams of wiring devices with RX splitter are with documentation RX</p>	<p><b>STEROWANIE</b> – umożliwia:</p> <ul style="list-style-type: none"> <li>• Podłączenie termostatu pomieszczeniowego*, 3-stopniowego regulatora biegów z termostatem TS*, zaworu dwu-* lub trójdrogowego* oraz czujnika krańcowego drzwi DCm lub DCe*;</li> </ul> <p><b>DRV ELIS *</b> (zewnętrzny moduł sterowania) - umożliwia:</p> <ul style="list-style-type: none"> <li>• Podłączenie termostatu pomieszczeniowego*, 3-stopniowego regulatora biegów z termostatem TS*, zaworu dwu-* lub trójdrogowego* oraz czujnika krańcowego drzwi DCm lub DCe*;</li> <li>• podłączenie BMS; SYSTEM FLOWAIR</li> <li>• podłączenie MASTER-SLAVE (sterowanie dla 5 urządzeń za pomocą jednego sterownika)</li> </ul> <p>*nie jest standardowym wyposażeniem – dostępny opcjonalnie.</p> <p>W niniejszej dokumentacji zawarte są podstawowe schematy podłączenia kurtyn ELiS ze sterownikiem TS. Schematy z zewnętrznym modulem sterowania DRV ELiS dostępne wraz z modulem DRV. Schematy łączenia urządzeń z rozdzielaczem RX znajdują się wraz z dokumentacją RX.</p>
<p><b>REGELSYSTEEM</b> - ingeschakeld:</p> <ul style="list-style-type: none"> <li>• Aansluiten van de ruimtethermostaat*, TS ventilatorschakelaar, 2* of 3*-wegklep en DCm- of DCe-deurschakelaar*;</li> </ul> <p><b>DRV ELIS REGELSYSTEEM*</b> (hulpregelsysteem) – maakt het mogelijk :</p> <ul style="list-style-type: none"> <li>• Aansluiten van de ruimtethermostaat T-box touchscreen bediening ventilatorschakelaar, 2* of 3*-wegklep en DCm- of DCe-deurschakelaar*;</li> <li>• Aansluiten op GBS; of FLOWAIR System</li> <li>• Regelt tot 5 units met een paneel</li> </ul> <p>* niet standaard - leverbaar als optie.</p> <p>Dit document bevat de elementaire aansluitschema's voor ELiS-luchtgordijnen met TS thermostaat. Schema's voor een externe regelmodule DRV ELiS leverbaar bij module DRV. De aansluitschema's van units met een RX splitter zijn te vinden in de RX-documentatie</p>	<p><b>УПРАВЛЕНИЕ</b> – позволяет:</p> <ul style="list-style-type: none"> <li>▪ Подключить комнатный термостат*, переключатель скорости вращения TS*, двух- и трехходовый клапан и дверный датчик DCm*</li> </ul> <p><b>DRV ELiS *</b> (внешняя система управления) – позволяет:</p> <ul style="list-style-type: none"> <li>• подключить комнатный термостат, * 3-ступенчатый регулятор скорости с термостатом TS, * двух- и трехходовой клапан с сервоприводом * а также концевой дверной датчик DCm или DCe*;</li> <li>• подключить BMS, СИСТЕМУ FLOWAIR</li> <li>• подключить MASTER-SLAVE (управление 5 аппаратами с помощью одного контроллера)</li> </ul> <p>* не является частью стандартного набора – опциональный элемент</p> <p>В данной документации указанные основные схемы подключения тепловых завес ELiS к контроллеру TS. Схемы подключения с использованием внешней системы управления DRV ELiS доступны вместе с документацией DRV. Схемы соединения оборудования с помощью распределителя сигнала RX доступны вместе с документацией RX.</p>

4.1. CONTROL SYSTEM ELEMENTS	4.1. ELEMENTY STEROWANIA			
4.1. REGELSYSTEMELEMENEN	4.1. ЭЛЕМЕНТЫ АВТОМАТИКИ			
	<p><b>TS - 3-speed fan switch with room thermostat</b></p> <p>Temperature range:: +10 ... +30°C  Operating temperature range: 0 ... +40°C  IP/Insulation class:: IP30  Max current: inductive 5 A, resistive 6 A  Power supply: 230 V / 50 Hz</p>	<p><b>TS - 3-stopniowy regulator z wbudowanym termostatem</b></p> <p>Zakres nastawy temperatury: +10 ... +30° C  Zakres temperatury pracy: 0 ... +40°C  Stopień ochrony: IP30  Obciążalność styków: indukcyjne 5 A, rezystancyjne 6 A  Zasilanie: 230 V / 50 Hz</p>	<p><b>TS - thermostaat 3-standen regeling</b></p> <p>Temperatuurbereik:: +10 ... +30°C  Gebruikstemperatuurbereik: 0 ... +40°C  IP/Isolatieklasse: IP30  Max. stroom:: inductief 5 A, resistief 6 A  Stroomvoorziening: 230 V / 50 Hz</p>	<p><b>TS - Комнатный термостат со встроенным трехступенчатым переключателем скорости</b></p> <p>Диапазон настройки температуры: +10 ... +30°C  Диапазон рабочей температуры: 0 ... +40°C  Степень защиты: IP30  Нагрузочная способность контактов: индуктивная 5 А, резистивная 6 А  Напряжение питания: 230 В / 50 Гц</p>
	<p><b>T-box*</b></p> <p>Temperature range: +5 ... +35°C  Operating temperature range: -10 ... +60°C  IP/Insulation class: IP30  Power supply: 24 VDC</p>	<p><b>T-box*</b></p> <p>Zakres nastawy temperatury: +5 ... +35° C  Zakres temperatury pracy: -10 ... +60°C  Stopień ochrony: IP30  Zasilanie: 24 VDC</p>	<p><b>T-box*</b></p> <p>Meetbereik temperatuur: +5...+45°C  Min -max bedrijfstemperatuur -10...+60°C  Beschermingsklasse IP30  Voeding 24 VDC</p>	<p><b>T-box*</b></p> <p>Диапазон регулировки темп : +5...+45°C  Диапазон рабочей темп: -10...+60°C  Степень защиты IP30  Напряжение питания 24 VDC</p>
	<p><b>SRQ3d 1/2" – three-way 1/2 valve with actuator</b></p> <p>IP/Insulation class: IP20  Power supply: 200 – 240V 50/60 Hz  Max water temperature: +93°C  Max water pressure: 2,1 MPa  Kvs: 3,4 m<sup>3</sup>/h  Opening time: 18 s</p>	<p><b>SRQ3d 1/2" – Zawór trójdrogowy 1/2" z siłownikiem</b></p> <p>Stopień ochrony: IP20  Napięcie zasilania: 200 – 240V 50/60 Hz  Maks. temperatura czynnika: +93°C  Maks. ciśnienie robocze: 2,1Mpa Kvs: 3,4 m<sup>3</sup>/h  Czas przebiegu: 18 s</p>	<p><b>SRQ3d 1/2" - 3 wegklep 1/2" met motor</b></p> <p>IP/Isolatieklasse: IP20  Stroomvoorziening: 200/240 V, 50/60 Hz  Max. watertemperatuur: +93 °C  Max. waterdruk: 2,1 MPa  Kvs: 3,4 m<sup>3</sup>/uur  Openingstijd: 18 s</p>	<p><b>SRQ3d – Клапан трехходовой 1/2" с сервоприводом</b></p> <p>Степень защиты: IP20  Напряжение питания: 200-240 В 50/60 Гц:  Макс. температура теплоносителя: +93°C  Макс. рабочее давление: 2,1 МПа Kvs: 3,4 м<sup>3</sup>/ч  Время хода: 18с</p>
	<p><b>SRQ2d 1/2" – two-way 1/2 valve with actuator</b></p> <p>IP/Insulation class: IP20  Power supply: 200 – 240 V 50/60 Hz  Max water temperature: +93°C  Max water pressure: 2,1 MPa  Kvs: 3,0 m<sup>3</sup>/h  Opening time: 18 s</p>	<p><b>SRQ2d 1/2" – zawór dwudrogowy 1/2" z siłownikiem</b></p> <p>Stopień ochrony: IP20  Napięcie zasilania: 200 – 240 V 50/60 Hz  Maks. temperatura czynnika: +93°C  Maks. ciśnienie robocze: 2,1 Mpa Kvs: 3,0 m<sup>3</sup>/h  Czas otwarcia: 18 s</p>	<p><b>SRQ2d 1/2" – 2 wegklep 1/2" met motor</b></p> <p>IP/Isolatieklasse: IP20  Stroomvoorziening: 200/240 V, 50/60 Hz  Max. watertemperatuur: +93 °C  Max. waterdruk: 2,1 MPa  Kvs: 3,0 m<sup>3</sup>/uur  Openingstijd: 18 s</p>	<p><b>SRQ2d – Клапан двухходовой 1/2" с сервоприводом</b></p> <p>Степень защиты: IP20  Напряжение питания: 200-240 В 50/60 Гц:  Макс. температура теплоносителя: +93°C  Макс. рабочее давление: 2,1 МПа Kvs: 3,4 м<sup>3</sup>/ч  Время хода: 18с</p>
	<p><b>DCet – magnetic door switch with relay</b></p> <p>Operating temperature range:: -5°C ... +60°C  IP/Insulation class: IP 64  Connectors: NO  Max current: inductive/resistive 0,5 A  Max relay current: inductive 3 A  Max operating contactors distance: 6 mm</p>	<p><b>DCet – magnetyczny czujnik drzwiowy wraz z szafką przekaźnikową</b></p> <p>Zakres temperatur pracy: -5°C ... +60 °C  Stopień ochrony: IP 54  Zwory: NO  Obciążalność styków czujnika: rezystancyjna/indukcyjna 0,5 A  Maksymalne napięcie styków czujnika: 230 VAC  Obciążalność styków szafki: 3 A  Maksymalna odległość zwarcia/rozwarcia: 6 mm</p>	<p><b>DCet - magnetische deurschakelaar met relais</b></p> <p>Gebruikstemperatuurbereik: -5°C ... +60 °C  IP/Isolatieklasse: IP 64  Connectors: NO-contact  Max. stroom: inductief/resistief 0,5 A  Max. relaisstroom: inductief 3 A  Max. contact-afstand: 6 mm</p>	<p><b>датчик и шкафом реле</b></p> <p>Диапазон настройки температуры: -5°C ... +60°C  Степень защиты: IP 54  Контакты: НЗ  Нагрузка клеммов: резистивная/индуктивная 0,5А  Макс. напряжение на клеммах: 230 VAC  Макс. расстояние открытия/закрытия: 6мм</p>
	<p><b>DCm – mechanical door switch</b></p> <p>Operating temperature range: -10°C ... +80°C  IP/Insulation class: IP 65  Connectors: 1 x NC i 1 x NO  Max current: resistive 4A – inductive 10A  Max Power load: 300 VAC or 250 VDC</p>	<p><b>DCm – mechaniczny czujnik drzwiowy</b></p> <p>Zakres temperatur pracy: -10°C ... +80°C  Stopień ochrony: IP 65  Zwory: 1 x NC i 1 x NO  Obciążalność styków: rezystancyjna – 10 A  Maksymalne napięcie styków: 300 VAC lub 250 VDC</p>	<p><b>DCm - mechanische deurschakelaar</b></p> <p>Gebruikstemperatuurbereik: -10°C ... +80°C  IP/Isolatieklasse: IP 65  Connectors: 1 x NC, 1 x NO  Max. stroom: resistief 4 A - inductief 10 A  Max. vermogenbelasting: 300 VAC of 250 VDC</p>	<p><b>DCm – механический дверной датчик</b></p> <p>Диапазон настройки температуры: -10°C ... +80°C  Степень защиты: IP 65  Контакты – 1 x НЗ i 1 x НО  Нагрузка клеммов: резистивная– 10 А, индуктивная 3 А  Макс. напряжение на клеммах: 300 Vac или 250 Vdc</p>

\* To connect T-box it is necessary to use DRV EIS | Do użycia T-box konieczne jest wykorzystanie DRV EIS | Om de T-box aan te sluiten, moet u DRV EIS gebruiken | Для подключения T-бокс необходимо использовать DRV EIS.

#### 4.2. CONNECTING GUIDE

#### 4.2. AANSLUITINSTRUCTIE

To connect the control system and power supply to the ELIS T curtain, the front fins must be removed by unscrewing the 4 screws located in the corners of the unit. Power and control wires must be routed through rubber passages located in the upper part of the unit. It is allowed to dismantle the right side cover to gain additional space during electrical connections.

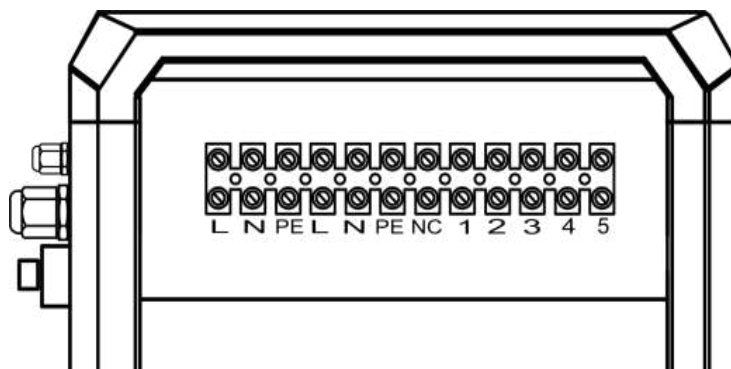
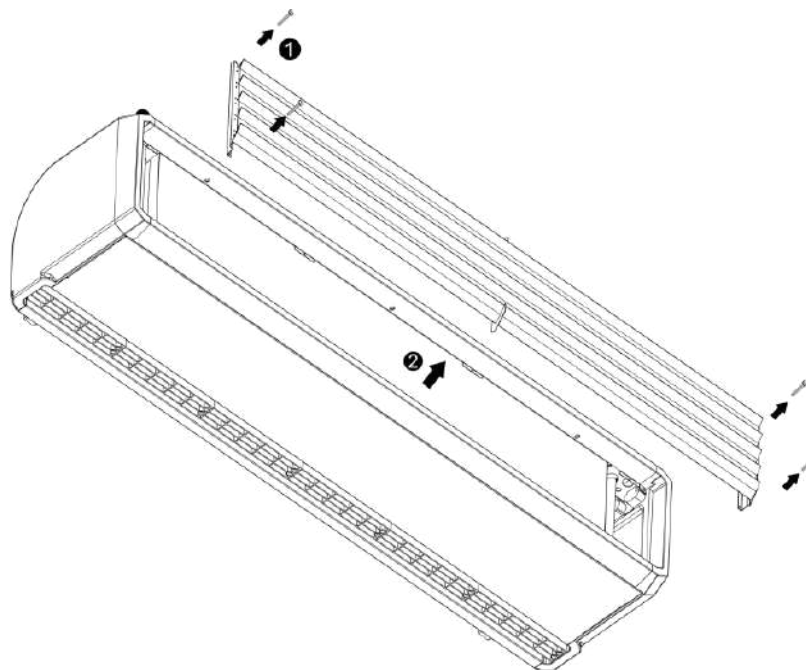
Om het regelsysteem en de stroomvoorziening van het ELIS T-luchtgordijn aan te kunnen sluiten moeten de voorste jaloezieën worden verwijderd door de vier schroeven op de hoeken van de unit los te draaien. De voeding- en regelbedrading moeten in de unit worden geleid via de rubber doorgangen aan de bovenzijde van de unit. Om meer ruimte te creëren is het voor het maken van de elektrische aansluitingen toegestaan om de afdekkap aan de rechterzijde van de unit te demonteren.

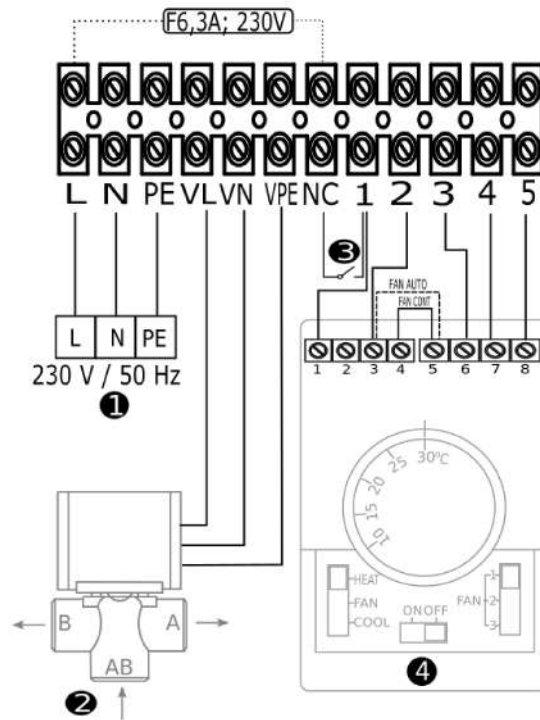
#### 4.2. PODŁĄCZENIE STEROWANIA ORAZ ZASILANIA

#### 4.2. ПОДКЛЮЧЕНИЕ АВТОМАТИКИ И ЭЛЕКТРОПИТАНИЯ

W celu podłączenia automatyki oraz zasilania do kurtyny ELIS T należy zdemontować frontowe lamele poprzez wykręcenie 4 śrub z narożników urządzenia. Przewody zasilające i sterownicze należy przeprowadzić przez przepusty gumowe znajdujące się w górnej części urządzenia. Dopuszcza się demontaż prawej pokrywy bocznej w celu uzyskania dodatkowej przestrzeni podczas podłączeń elektrycznych.

Для того, чтобы подключить автоматику и электропитание к завесе ELIS T, следует снять передние ламели (открутить 4 винта в углах аппарата). Питающие провода и автоматику должны быть переложены через резиновые втулки, которые находятся в верхней части аппарата (для завесы с водяным обогревом нельзя перекладывать провода через резиновые втулки обозначенные символом M25). Допускается удаление правой боковой части корпуса с целью получения дополнительного пространства во время подключения.





- ❶ Power supply 230 V / 50 Hz (OMY 3x1,0 mm<sup>2</sup>);
- ❷ Valve with actuator SRSQ3d (OMY 3x0,75 mm<sup>2</sup>); SRQ2d (OMY 3 x 0,75 mm<sup>2</sup>)

A – Exchanger water supply  
 AB – Valve water supply  
 B – Return pipe water supply

- ❸ Door contact DCet / DCm (door closed – opened contacts ; door opened – closed contacts).  
 Use DC jumper between connectors NC and 1 if door contact not used (OMY 2 x 1,0 mm<sup>2</sup>)
- ❹ Air curtain step switch with thermostat TS (OMY 5 x 1,0 mm<sup>2</sup>).

FAN AUTO – Fan auto - fan operating depending on room thermostat signal  
 FAN CONT - fan operating continuously (deactivated thermostat signal)  
 HEAT – heating mode  
 FAN – room thermostat deactivated  
 COOL – cooling mode

- ❶ Zasilanie 230 V / 50 Hz (OMY 3x1,0 mm<sup>2</sup>)
- ❷ Zawór z siłownikiem SRSQ3d (OMY 3x0,75 mm<sup>2</sup>) lub SRQ2d (OMY 3x0,75 mm<sup>2</sup>)

A – doprowadzenie czynnika grzewczego na rurę powrotną  
 AB – doprowadzenie czynnika grzewczego do zaworu  
 B – doprowadzenie czynnika grzewczego do kurtyny

- ❸ Czujnik drzwiowy DCet / DCm (drzwi zamknięte – styki rozwarte; drzwi otwarte – styki zwarte).  
 W przypadku braku czujnika drzwiowego należy wykonać zworę pomiędzy złączami NC i 1.
- ❹ 3-stopniowy regulator obrotów z termostatem TS (OMY 5x1,0 mm<sup>2</sup>).

FAN AUTO – praca wentylatorów zależna od temp.  
 FAN CONT – praca wentylatorów ciągła (niezależna od temp.)  
 HEAT – funkcja grzania  
 FAN – dla FAN CONT dezaktywacja pracy termostatu  
 COOL – odwrócenie logiki pracy termostatu | cooling mode

- ❶ Stroomvoorziening 230 V / 50 Hz (OMY 3x1,0 mm<sup>2</sup>)
- ❷ Klep met motor SRSQ3d (OMY 3x0,75 mm<sup>2</sup>); SRQ2d (OMY 3x0,75 mm<sup>2</sup>)

A – Watertoevoer warmtewisselaar  
 AB – Watertoevoer 3-wegklep  
 B – Watertoevoer retour naar installatie

- ❸ Deurschakelaar DCet / DCm (deur gesloten - schakelaar geopend ; deur geopend - schakelaar gesloten).  
 Plaats een DC-jumper tussen de aansluitingen NC en 1 als geen deurschakelaar wordt gebruikt (2-aderig, 2 x 1,0 mm<sup>2</sup>)
- ❹ Luchtgordijn te bedienen met TS thermostaat 3-standenregeling (5-aderig; 5 x 1,0 mm<sup>2</sup>).

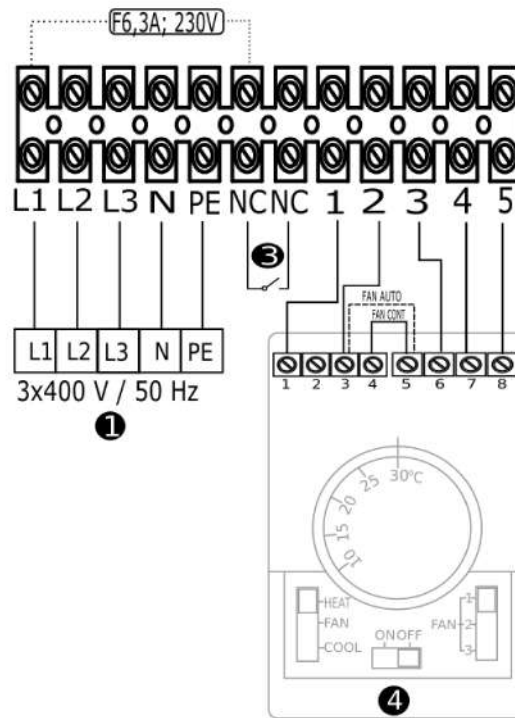
FAN AUTO – ventilator auto - de werking van de ventilator wordt geregeld door het signaal van de TS ruimtethermostaat  
 FAN CONT - ventilator is continu ingeschakeld (signaal van de thermostaat gedeactiveerd)  
 HEAT – verwarmingsstand  
 FAN – ruimtethermostaat gedeactiveerd  
 COOL – koelingsstand n.v.t. bij ELIS T

- ❶ питание 230В/50Гц (OMY 3x1 мм<sup>2</sup>)
- ❷ клапан с сервоприводом SRSQ3d (OMY 3x0,75 мм<sup>2</sup>) или SRQ2d (OMY 3x0,75 мм<sup>2</sup>)

A – выход теплоносителя в обратную трубу нагревателя  
 AB – подача теплоносителя на клапан  
 B – вход теплоносителя в нагреватель

- ❸ Дверной датчик DCet/DCm (закрытые двери - открытый контакт; открытые двери - закрытый контакт). В случае отсутствия дверного датчика следует установить перемычку между соединителями NC и 1.
- ❹ переключатель скорости вращения завесы TS (OMY 5x1,0 мм<sup>2</sup>)

FAN AUTO – работа вентилятора в зависимости от темп.  
 FAN CONT – постоянная работа вентилятора (не зависит от темп.)  
 HEAT – режим отопления  
 FAN – для FAN CONT - деактивация термостата  
 COOL – реверсивная логика работы термостата



❶ Power supply 3x400 V / 50 Hz:

ELiS T-E-100 (min. 5x2,5 mm<sup>2</sup>) (Overcurrent B16)

ELiS T-E-150 min. 5x4,0 mm<sup>2</sup>) (Overcurrent B20)

ELiS T-E-200 min. 5x4,0 mm<sup>2</sup>) (Overcurrent B25)

Max. diameter of power supply wire 6 mm<sup>2</sup>

❷ Door contact DCet/DCm (door closed – opened contacts ; door opened – closed contacts).

Use DC jumper between connectors NC and NC if door contact not used (OMY 2x1,0 mm<sup>2</sup>)

❸ Air curtain step switch with thermostat TS (OMY 5x1,0 mm<sup>2</sup>).

FAN AUTO – fan auto - fan operating depending on room thermostat signal

FAN CONT – fan operating continuously (deactivated thermostat signal)

HEAT – heating mode

FAN – FAN CONT- room thermostat deactivated

COOL – cooling mode

❶ Zasilanie 3x400 V / 50 Hz:

ELiS T-E-100 (min. 5x2,5 mm<sup>2</sup>) (Zabezpieczenie B16)

ELiS T-E-150 min. 5x4,0 mm<sup>2</sup>) (Zabezpieczenie B20)

ELiS T-E-200 min. 5x4,0 mm<sup>2</sup>) (Zabezpieczenie B25)

Maksymalny przekrój przewodu zasilającego 6 mm<sup>2</sup>

❷ czujnik drzwiowy DCet/DCm (drzwi zamknięte – styki rozwarte; drzwi otwarte – styki zwarte).

W przypadku braku czujnika drzwiowego należy wykonać zwórkę pomiędzy złączami NC i NC (OMY 2x1,0 mm<sup>2</sup>).

Use DC jumper between connectors NC and NC if door

❸ 3-stopniowy regulator obrotów z termostatem TS (OMY 5x1,0 mm<sup>2</sup>).

FAN AUTO – praca wentylatorów zależna od temp.

FAN CONT – praca wentylatorów ciągła (niezależna od temp.)

HEAT – funkcja grzania

FAN – dla FAN CONT dezaktywacja pracy termostatu

COOL – odwrócenie logiki pracy termostatu

❶ Stroomvoorziening 3x400 V / 50 Hz:

ELiS T-E-100 (min. 5x2,5 mm<sup>2</sup>) (Overspanningsbeveiliging B16)

ELiS T-E-150 min. 5x4,0 mm<sup>2</sup>) (Overspanningsbeveiliging B20)

ELiS T-E-200 min. 5x4,0 mm<sup>2</sup>) (Overspanningsbeveiliging B25)

Max. diameter van voedingkabel 6 mm<sup>2</sup>

❷ deur gesloten - schakelaar geopend ; deur geopend – schakelaar gesloten. Plaats een DC-jumper tussen de aansluitingen NC en NC als geen deurschakelaar wordt gebruikt (2-aderig, 2 x 1,0 mm<sup>2</sup>)

❸ TS thermostaat met 3-standenregeling (5-aderig; 5x1,0 mm<sup>2</sup>)

Air curtain step switch with thermostat TS (OMY 5x1,0 mm<sup>2</sup>).

FAN AUTO – ventilator auto - de werking van de ventilator wordt geregeld door het signaal van de TS ruimtethermostaat |

Fan auto – fan operating depending on room thermostat signal

FAN CONT- ventilator is continu ingeschakeld (signaal van de thermostaat gedeactiveerd) | fan operating continuously (deactivated thermostat signal)

HEAT – verwarmingsstand | heating mode

FAN – ruimtethermostaat gedeactiveerd | room thermostat deactivated

COOL – koelingsstand | cooling mode

❶ питание 3x400В/50Гц

ELiS T-E-100 (5x2,5 mm<sup>2</sup>)

ELiS T-E-150 (5x2,5 mm<sup>2</sup>)

ELiS T-E-200 (5x4,0 mm<sup>2</sup>)

Максимальное сечение питающего провода 6 мм<sup>2</sup>

❷ Дверной датчик DCet/DCm (закрытые двери - открытый контакт; открытые двери - закрытый контакт). В случае отсутствия дверного датчика следует установить перемычку между соединителями NC и NC.

❸ переключатель скорости вращения завесы TS (OMY 5x1,0 mm<sup>2</sup>)

FAN AUTO – работа вентилятора в зависимости от temp.

FAN CONT- постоянная работа вентилятора (не зависит от temp.)

HEAT – режим отопления

FAN – для FAN CONT - деактивация термостата

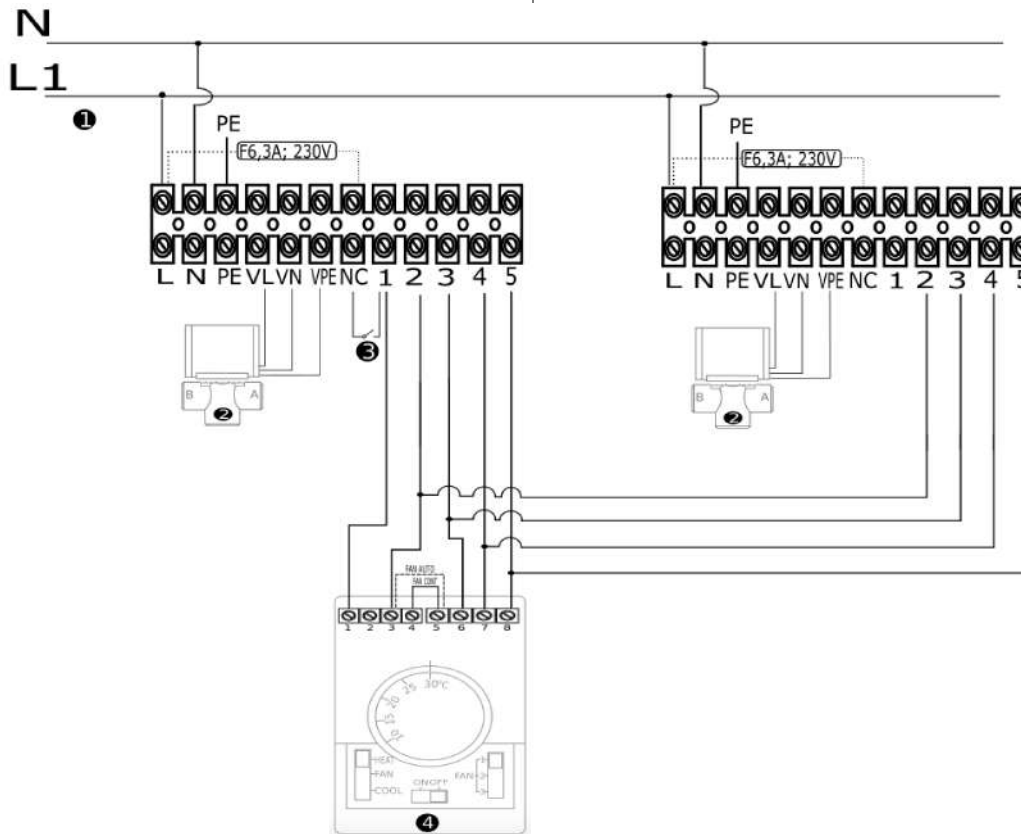
COOL – реверсивная логика работы термостата

#### 4.2.3. ELECTRIC SCHEME – CURTAIN CHAINING

#### 4.2.3. AANSLUITSCHEMA - GORDIJNEN IN SERIE

Single TS controller can run with up to 2 Elis T air curtains. Larger number of Elis T air curtains need to be connected via RX splitter.

Een TS thermostaat kan maximaal 2 Elis T luchtgordijnen regelen. Een groter aantal Elis T luchtgordijnen moet worden gekoppeld met behulp van een RX splitter.



Connection of Elis T - E (electrical heat exchanger) should be done adequately to example above except power supply where three phase power supply has other number of wires.

❶ Power supply 230V/50Hz (OMY 3x1,0mm<sup>2</sup>)

❷ Door contact DCet/DCm (door closed – opened contacts; door opened – closed contacts).

Use DC jumper between connectors NC and 1 if door contact not used (OMY 2x1,0 mm<sup>2</sup>)

❸ Air curtain step switch with thermostat TS (OMY 5x1,0 mm<sup>2</sup>)

FAN AUTO – Fan auto - fan operating depending on room thermostat signal

FAN CONT- fan operating continuously (deactivated thermostat signal)

HEAT – heating mode

FAN – room thermostat deactivated

COOL – cooling mode

In curtain connected with drivers, replace fuse on F10A

#### 4.2.3. STEROWANIA – ŁĄCZENIE KURTYN

#### 4.2.3. УПРАВЛЕНИЕ – СОЕДИНЕНИЕ АППАРАТОВ

Możliwe jest podłączenie dwóch kurtyn do jednego regulatora TS. W przypadku podłączenia większej ilości kurtyn do jednego sterownika TS należy wykorzystać rozdzielacz RX.

Можно подключить макс. 2 завесы к одному регулятору TS. Для того, чтобы подключить больше завес к одному командоконтроллеру TS, следует применить дополнительные распределители RX.

Łączenie kurtyn ELIS T-E z grzałkami elektrycznymi należy wykonać adekwatnie do powyższego schematu, zasilając kurtynę napięciem 3x400V i przekazując z kurtyny pierwszej do kolejnej 4 sygnały (przewód 4 – żyłowy).

❶ zasilanie 230V/50Hz (OMY 3x1mm<sup>2</sup>) – obie kurtyny należy zasilic z tej samej fazy

❷ czujnik drzwiowy DCet/DCm (drzwi zamknięte – styki rozwarte; drzwi otwarte – styki zwarte). W przypadku braku czujnika drzwiowego należy wykonać zwórkę pomiędzy złączami NC i 1.

❸ 3-stopniowy regulator obrotów z termostatem TS (OMY 5x1,0mm<sup>2</sup>).

FAN AUTO – praca wentylatorów zależna od temp.

FAN CONT- praca wentylatorów ciągła (niezależna od temp.)

HEAT – funkcja grzania

FAN – dla FAN CONT dezaktywacja pracy termostatu

COOL – odwrócenie logiki pracy termostatu

W kurtynie do której podłączone są sterowniki należy wymienić bezpiecznik na F10A

De Elis T - E (elektrische verwarmingselementen) moet worden aangesloten volgens het bovenstaande voorbeeld, met uitzondering van de stroomvoorziening, omdat 3-fases een ander aantal aders heeft.

❶ Stroomvoorziening: 230 V/50 Hz (3-aderig, 3 x 1,0 mm<sup>2</sup>)

❷ Deurschakelaar DCet/DCm (deur gesloten - schakelaar geopend; deur geopend - schakelaar gesloten).

Plaats een DC jumper tussen de connectoren NC en 1 als de deurschakelaar niet in gebruik is (2-aderig, 2 x 1,0 mm<sup>2</sup>)

❸ Luchtgordijn te bedienen met TS thermostaat 3-standenregeling (5-aderig, 5 x 1,0 mm<sup>2</sup>)

FAN AUTO - ventilator auto - de werking van de ventilator wordt geregeld door het signaal van de TS ruimtethermostaat

FAN CONT - ventilator is continu ingeschakeld (signaal van de thermostaat gedeactiveerd)

HEAT - verwarmingsstand

FAN - ruimtethermostaat gedeactiveerd

COOL – koelingsstand ( n.v.t. )

Vervang de zekering op F10A in een gordijn dat is verbonden met stuurprogramma's

Соединение завес ELIS T-E с электрическим обогревом следует выполнять согласно схеме, запитывая завесу напряжением 3x400В и передавая из первой завесе к следующей 4 сигнала (4жильный провод).

❶ питание 230В/50Гц (OMY 3x1мм<sup>2</sup>) – обе завесы следует запитать из одной фазы

❷ Дверной датчик DCet/DCm (дверь закрыта – клеммы открытые; дверь открыта – клеммы закрытые).

В случае отсутствия дверного датчика следует выполнить перемычку между клеммами NC и 1.

❸ переключатель скорости вращения завесы TS (OMY 5x0,5 мм<sup>2</sup>)

FAN AUTO – работа вентилятора в зависимости от temp.

FAN CONT- постоянная работа вентилятора (не зависит от temp.)

HEAT – режим отопления

FAN – для FAN CONT - деактивация термостата

COOL – реверсивная логика работы термостата

В завесе, к которой подключен контроллер, необходимо заменить предохранитель на F10A

<b>4.3. DOOR CONTACT INSTALLATION</b>	<b>4.3. MONTAŻ CZUJNIKA DRZWIOWEGO</b>
<b>4.3 MONTEREN VAN DE DEURSCHAKELAAR</b>	<b>4.3. УСТАНОВКА ДВЕРНОГО ДАТЧИКА</b>

Sample of door contact installation.

**DCm** – in case of installation in way which is shown on drawing below, connectors 21 and 22 need to be used.

Przykładowe sposoby montażu czujników drzwiowych.

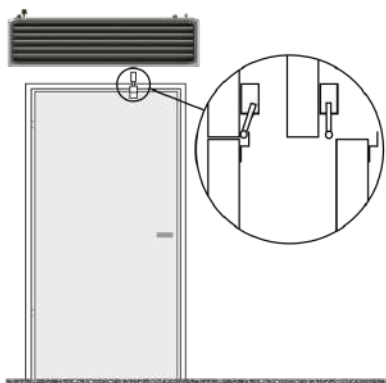
**DCm** – w przypadku przedstawionego sposobu montażu należy wykorzystać złącza 21 i 22.

Voorbeeld voor het monteren van de deurschakelaar.

**DCm** - bij montage volgens het onderstaande aansluitschema moeten de connectors 21 en 22 worden gebruikt.

Примеры установок дверных датчиков.

**DCm** – в случае представленного способа установки необходимо использовать зажимы 21 и 22. одинарная дверь



Hinged doors / drzwi skrzydłowe / Scharnierende deuren / одинарная дверь

<b>5. GUIDELINES FOR CONNECTION WITH POWER SUPPLY</b>	<b>5. PODŁĄCZENIE INSTALACJI ELEKTRYCZNEJ</b>
<b>5. RICHTLIJNEN VOOR HET AANSLUITEN VAN DE STROOMVOORZIENING</b>	<b>5. ПОДКЛЮЧЕНИЕ К СИСТЕМЕ ЭЛЕКТРОПИТАНИЯ</b>
<ul style="list-style-type: none"> <li>Before connecting the power supply check the correctness of connection of the fan motor and the controllers. These connections should be executed in accordance with their technical documentation.</li> <li>Before connecting the power supply check whether the mains voltage is in accordance with the voltage on the device data shield.</li> <li>The electrical system supplying the fan motor should be additionally protected with a circuit breaker against the effects of a possible short-circuit in the system</li> <li>Starting the device without connecting the ground conductor is forbidden.</li> </ul>	<ul style="list-style-type: none"> <li>Podłączenia zasilania oraz sterowników powinno być wykonane zgodnie z dokumentacją techniczną.</li> <li>Przed podłączeniem zasilania należy sprawdzić poprawność podłączenia sterowników.</li> <li>Przed podłączeniem zasilania należy sprawdzić czy napięcie w sieci jest zgodne z napięciem na tabliczce znamionowej urządzenia.</li> <li>Instalacja elektryczna, zasilająca silnik wentylatora powinna być dodatkowo zabezpieczona bezpiecznikiem przed skutkami ewentualnego zwarcia w instalacji.</li> <li>Uruchomienie urządzenia bez podłączenia przewodu uziemiającego jest niedozwolone.</li> </ul>
<ul style="list-style-type: none"> <li>Controleer voor u de stroomvoorziening aansluit of de ventilatormotor en de TS regeling correct is aangesloten. Deze aansluitingen moeten worden gemaakt in overeenstemming met de technische documentatie.</li> <li>Controleer voor u de stroomvoorziening aansluit of de spanning van de netvoeding overeenkomt met de werkspanning op het typeplaatje op de unit.</li> <li>Het elektrische systeem voor de stroomvoorziening van de ventilatormotor moet ook worden beveiligd met een onderbrekerschakelaar tegen de effecten van een mogelijke kortsluiting in het systeem.</li> <li>Het is niet toegestaan om de unit op te starten zonder dat de aarding aangesloten is.</li> </ul>	<ul style="list-style-type: none"> <li>Соединение электродвигателей вентиляторов и контроллеров должно быть выполнено в соответствии с технической документацией.</li> <li>Перед подключением электропитания необходимо проверить корректность соединения электродвигателей вентиляторов и контроллеров.</li> <li>Перед подключением электропитания необходимо проверить соответствие напряжения сети напряжению, указанному на табличке технических данных устройства.</li> <li>Электрические соединения, приводящие двигатель в движение, должны быть дополнительно защищены предохранительными автоматами, на случай короткого замыкания в установке.</li> <li>Запрещается пускать устройство без подключения провода заземления.</li> </ul>

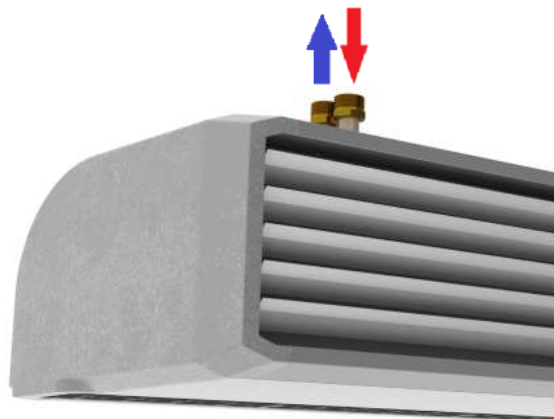


6. GUIDELINES FOR CONNECTION WITH PIPELINE

6. PODŁĄCZENIE INSTALACJI WODNEJ

6. RICHTLIJNEN VOOR HET AANSLUITEN VAN LEIDINGEN

6. ПОДКЛЮЧЕНИЕ К СИСТЕМЕ ГОРЯЧЕГО ВОДОСНАБЖЕНИЯ

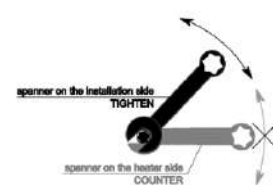
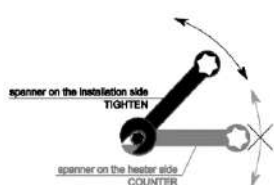


- The connection should be executed in a way which does not induce stresses. It is recommended to use flex pipes to connect the stubs.
- It is recommended to install vent valves at the highest point of the system.
- The system should be executed so that, in the case of a failure, it is possible to disassemble the device. For this purpose it is best to use shut-off valves just by the device.
- The system with the heating medium must be protected against an increase of the heating medium pressure above the permissible value (1,6 MPa).
- While screwing exchanger to pipeline - connecting stubs has to be hold by wrench.

- Przyłącze powinno być wykonane w sposób niepowodujący naprężeń. Zalecane jest stosowanie przewodów elastycznych doprowadzających czynnik grzewczy.
- Zalecane jest zastosowanie zaworów odpowietrzających w najwyższym punkcie instalacji.
- Instalacja powinna być wykonana w taki sposób, aby w razie awarii istniała możliwość przeprowadzenia demontażu urządzenia. W tym celu należy zastosować zawory odcinające tuż przy urządzeniu.
- Instalacja z czynnikiem grzewczym musi być zabezpieczona przed wzrostem ciśnienia czynnika grzewczego ponad dopuszczalną wartość (1,6 MPa).
- Przed uruchomieniem urządzenia należy sprawdzić prawidłowość podłączenia przewodów z czynnikiem grzewczym oraz szczelność instalacji.
- Podczas montażu instalacji należy bezwzględnie unieruchomić króćce przyłączeniowe wymiennika.

- De aansluiting moet zodanig worden gemaakt dat daardoor nergens mechanische spanning ontstaat. Het verdient aanbeveling om de bekabeling via een flexibele buis aan te sluiten.
- Het verdient aanbeveling om ontvluchtigpunten te monteren op het hoogste punt in het systeem.
- Het systeem moet zodanig worden gemonteerd dat bij een storing de unit kan worden gedemonteerd. Het is daarom verstandig om waterzijdige afsluiters vlakbij de unit te monteren.
- Het systeem met het verwarmingsmedium moet zodanig worden beveiligd dat de druk van het verwarmingsmedium niet hoger dan 1,6 MPa (16 Bar) kan worden.
- Houdt bij het vastschroeven van de leiding op de warmtewisselaar de aansluiting op de warmtewisselaar met e

- Соединение должно быть выполнено так, чтобы оно не приводило к нагрузкам на устройство. Рекомендуется использовать гибкие провода для подачи теплоносителя.
- Рекомендуется использовать воздушные клапана в верхней точке установки.
- Монтаж должен быть произведен так, чтобы при поломке устройства его можно было демонтировать. Для этого отсекающие клапаны лучше всего устанавливать рядом с устройством.
- Система горячего водоснабжения должна быть оснащена защитой от превышения давления теплоносителя над допустимым уровнем (1,6МПа).
- Перед пуском устройства необходимо проверить корректность соединения труб теплоносителя и герметичность установки.
- При сборке установки патрубки нагревателя должны быть полностью неподвижными.



<b>7. OPERATION</b>	<b>7. EKSPLOATACJA</b>
<b>7. WERKING</b> <ul style="list-style-type: none"> <li>▪ The device is designed for operation inside buildings, at temperatures above 0°C. In low temperatures (below 0°C) there is a danger of freezing of the medium. <b>The manufacturer bears no responsibility for damage of the heat exchanger resulting from freezing of the medium in the exchanger.</b> It is forbidden to place any objects on the heater or to hang any objects on the connecting stubs.</li> <li>▪ The device must be inspected periodically. In the case of incorrect operation of the device it should be switched off immediately.</li> <li>▪ It is forbidden to use a damaged device. The manufacturer bears no responsibility for damage resulting from the use of a damaged device.</li> <li>▪ If it is necessary to clean the exchanger, be careful not to damage the aluminium lamellas.</li> <li>▪ For the time of performing inspection or cleaning the device, the electrical power supply should be disconnected.</li> <li>▪ In case water is drained from the device for a longer period of time, the exchanger tubes should be emptied with compressed air.</li> </ul>	<b>7. ЭКСПЛУАТАЦИЯ</b> <ul style="list-style-type: none"> <li>▪ Urządzenie przeznaczone jest do pracy wewnątrz pomieszczeń, w temperaturach powyżej 0°C. W niskich temperaturach (poniżej 0°C) istnieje niebezpieczeństwo zamarznięcia czynnika. <b>Producent nie ponosi odpowiedzialności za uszkodzenia wymiennika ciepła będące skutkiem zamarznięcia czynnika w wymienniku.</b> Nie wolno umieszczać na urządzeniu, ani zawieszać na króćcach przyłączeniowych żadnych przedmiotów</li> <li>▪ Urządzenie musi podlegać okresowym przeglądom. Przy nieprawidłowej pracy urządzenia należy go niezwłocznie wyłączyć. <b>Nie wolno używać uszkodzonego urządzenia. Producent nie bierze odpowiedzialności za szkody wynikłe podczas użytkowania uszkodzonego urządzenia.</b></li> <li>▪ W przypadku gdy woda z urządzenia zostaje spuszczone na dłuższy okres czasu, rurki wymiennika należy przedmuchać sprężonym powietrzem.</li> </ul>
<ul style="list-style-type: none"> <li>▪ De unit is ontworpen voor gebruik binnen gebouwen, bij temperaturen boven 0°C . Bij lage temperaturen (onder 0 °C) zou het verwarmingsmedium kunnen bevriezen. <b>De fabrikant aanvaardt geen enkele verantwoordelijkheid voor schade aan de warmtewisselaar als gevolg van bevriezing van het medium in de warmtewisselaar.</b> Het is niet toegestaan om objecten op het verwarmingselement te plaatsen of objecten aan de aansluitingen op te hangen.</li> <li>▪ De unit moet regelmatig worden geïnspecteerd op juiste werking. Schakel de unit onmiddellijk uit, wanneer deze niet correct werkt.</li> <li>▪ Het is niet toegestaan om een beschadigde unit te gebruiken. De fabrikant aanvaardt geen enkele verantwoordelijkheid voor schade als gevolg van het gebruik van een beschadigde unit.</li> <li>▪ Wees voorzichtig bij het reinigen van de warmtewisselaar, om te voorkomen dat de aluminium lamellen beschadigen.</li> <li>▪ Onderbreek altijd eerst de stroomvoorziening voor u de unit gaat inspecteren of reinigen.</li> <li>▪ Wanneer er gedurende een langere periode het gebruikte luchtgordijn ter opslag wordt bewaard, moeten de buizen van de warmtewisselaar worden afgetapt en met perslucht doorgespoten. Denk hierbij aan tijdelijke demontage van het luchtgordijn.</li> </ul>	<ul style="list-style-type: none"> <li>▪ Устройство предназначено для использования в помещении, при температурах выше 0°C. При низких температурах (ниже 0°C) появляется риск разморозки теплообменника.</li> <li>▪ Производитель не несет ответственности за возможные поломки теплообменника, вызванные разморозкой теплообменника.</li> <li>▪ Нельзя ставить на устройство или вешать на патрубки какие-либо предметы.</li> <li>▪ Необходимо периодически проверять устройство. В случае неправильной работы как можно быстрее выключить его. <b>Запрещается использовать поврежденное устройство. Производитель не несет ответственности за ущерб, вызванный использованием поврежденного устройства.</b></li> <li>▪ В случае если вода из теплообменника спускается на длительный период времени, трубки теплообменника необходимо дополнительно продувать струей сжатого воздуха.</li> </ul>
<b>8. CLEANING AND CONSERVATION</b>	<b>8. CZYSZCZENIE I KONSERWACJA</b>
<b>8. REINIGEN EN ONDERHOUD</b>	<b>8. ОЧИСТКА И ПРОФИЛАКТИЧЕСКОЕ ОБСЛУЖИВАНИЕ</b>

Periodically check (min. twice a year) state of contamination of the heat exchanger (ELiS T W), electric heaters (ELiS T E) safety net (ELiS T N). Contamination of the air inlet causes a decrease of heating capacity of the unit and the adverse impact on fan operation (causes waving). Excessive dirt on the heaters can cause permanent loss of the rated parameters.

If cleaning of heat exchanger is needed use listed guidelines.

- Disconnect power supply of unit.
- Dismount inlet grill guard
- It is recommended to use pressured air to clean the exchanger, air stream need to be directed perpendicular to exchanger and moved along lamellas.

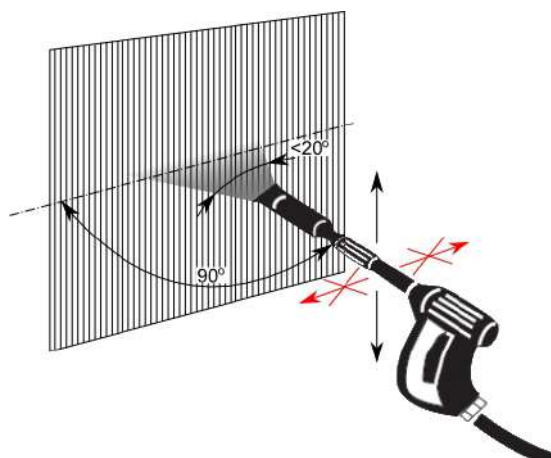
It is prohibited to use water or sharp items to clean exchanger

Okresowo należy sprawdzać (min. dwa razy na rok) stan zabrudzenia wymiennika ciepła (ELiS T-W), grzałek elektrycznych (ELiS T-E), siatki zabezpieczającej (ELiS T-N). Zapchanie części wlotu powietrza powoduje spadek mocy grzewczej urządzenia oraz niekorzystne wpływa na pracę wentylatora (powoduje falowanie), a także w przypadku grzałek elektrycznych może spowodować trwałą utratę parametrów znamionowych.

Czyszczenie wymiennika należy wykonać stosując się do poniższych wytycznych:

- Na czas przeprowadzania czyszczenia należy odłączyć zasilanie elektryczne.
- Należy zdemontować kratkę wlotową.
- Podczas czyszczenia wymiennika należy uważać aby nie pozaginać aluminium lamel.
- Nie zaleca się używania ostrych przedmiotów do czyszczenia, ze względu na możliwość uszkodzenia lamel.
- Zaleca się czyszczenie sprężonym powietrzem. Nie dopuszcza się czyszczenia wymiennika wodą!
- Czyszczenie należy wykonywać ruchami wzdłuż lamel, kierując dyszę nadmuchową prostopadle do wymiennika.





8. CLEANING AND CONSERVATION	8. CZYSZCZENIE I KONSERWACJA
8. REINIGEN EN ONDERHOUD	8. ОЧИСТКА И ПРОФИЛАКТИЧЕСКОЕ ОБСЛУЖИВАНИЕ
<p>Controleer periodiek (min. tweemaal per jaar) de vervuiling van de warmtewisselaar (ELiS T W), van de elektrische luchtverwarmers (ELiS T E) en het veiligheidsnet (ELiS T N). Vervuiling van de luchtinlaat leidt tot een verlaging van de verwarmingscapaciteit van de unit en is nadelig voor de werking van de ventilator (golfvorming). Neem voor het reinigen van de warmtewisselaar de richtlijnen in deze gebruiksaanwijzing in acht. Door Overmatig vuil op de verwarmingselementen kunnen de nominale ingestelde parameters permanent verloren gaan.</p> <ul style="list-style-type: none"> <li>▪ Schakel de stroomvoorziening van de unit uit.</li> <li>▪ Demonteer de grille van de inlaat</li> <li>▪ Het verdient aanbeveling om de warmtewisselaar met perslucht te reinigen. De luchtstroom moet loodrecht op de warmtewisselaar worden gebruikt en langs de lamellen worden bewogen.</li> </ul> <p>Het is niet toegestaan om voor het reinigen van de warmtewisselaar water of scherpe voorwerpen te gebruiken.</p>	<p>Необходимо периодически (как минимум, двух раз в год) проверять степень загрязнения теплообменника (ELiS T-W), электрических ТЭНов (ELiS T-E), защищающей решетки (ELiS T-N). Загрязнение ламелей теплообменника вызывает падение тепловой мощности устройства и может привести к повреждению вентилятора. Чрезмерное загрязнение нагревательных элементов может привести к перманентной потере номинальных параметров.</p> <p>Очистка теплообменника должна быть произведена в соответствии с нижеуказанными требованиями:</p> <ul style="list-style-type: none"> <li>▪ Во время очистки устройства необходимо отключить электропитание.</li> <li>▪ Следует демонтировать входную решетку.</li> <li>▪ Следует обратить внимание на то, чтобы во время очистки теплообменника не повредить алюминиевые ламели.</li> <li>▪ Не рекомендуется использовать острые предметы, которые могут повредить тонкое алюминиевое оребрение.</li> <li>▪ Рекомендуется производить очистку струей сжатого воздуха. Не допускается очистка теплообменника водой!</li> <li>▪ Очистка должна производиться вертикальными движениями по линии ламелей, воздушное сопло должно направляться перпендикулярно к теплообменнику.</li> </ul>



- Other installed equipment do not need be cleaned.
- Pozostałe elementy urządzenia nie wymagają zabiegów konserwacyjnych.
- Alle andere componenten van de unit zijn onderhoudsvrij. LET OP gebruik geen water
- Остальные элементы аппарата не требуют профилактического обслуживания.

<p><b>9. SERVICE AND WARRANTY TERMS</b></p>	<p><b>9. SERWIS I GWARANCJA</b></p>
<p><b>9. ONDERHOUD EN GARANTIEVOORWAARDEN</b></p> <p>Please contact your dealer in order to get acquitted with the warranty terms and its limitation.</p> <p>In the case of any irregularities in the device operation, please contact the manufacturer's service department.</p> <p><b>The manufacturer bears no responsibility for operating the device in a manner inconsistent with its purpose, by persons not authorised for this, and for damage resulting from this!</b></p> <p><b>Made in Poland</b> <b>Made in EU</b></p> <p><b>Manufacturer: FLOWAIR GŁOGOWSKI I BRZEZIŃSKI SP.J.</b> ul. Chwaszczyńska 135, 81-571 Gdynia tel. +48 58 669 82 20, fax: +48 58 627 57 21 e-mail: <a href="mailto:info@flowair.pl">info@flowair.pl</a> <a href="http://www.flowair.com">www.flowair.com</a></p>	<p><b>9. СЕРВИСНОЕ И ГАРАНТИЙНОЕ ОБСЛУЖИВАНИЕ</b></p> <p>W razie jakichkolwiek nieprawidłowości w działaniu urządzenia prosimy o kontakt z działem serwisu producenta.</p> <p><b>Warunki gwarancji:</b> Klient ma prawo w ramach gwarancji do bezpłatnej naprawy urządzenia w wypadku wady ujawnionej w okresie trwania gwarancji.</p> <ol style="list-style-type: none"> <li>1. Klient ma prawo w ramach gwarancji do wymiany urządzenia lub jego elementu na nowy produkt, wolny od wad, tylko wtedy gdy w okresie gwarancji producent stwierdzi, iż usunięcie wady nie jest możliwe.</li> <li>2. Dowód zakupu stanowi dla użytkownika podstawę do wystąpienia o bezpłatne wykonanie naprawy.</li> <li>3. W przypadku bezpodstawnego wezwania do naprawy gwarancyjnej koszty z tym związane w pełnej wysokości ponosić będzie użytkownik.</li> <li>4. Gwarancja przysługuje przez okres 24 kolejnych miesięcy od daty zakupu.</li> <li>5. Gwarancja jest ważna wyłącznie na terytorium Rzeczypospolitej Polskiej.</li> <li>6. W celu wykonania naprawy gwarancyjnej użytkownik jest zobowiązany do dostarczenia reklamowanego urządzenia do producenta.</li> <li>7. Producent zastrzega sobie prawo do rozpatrzenia i naprawy urządzenia w ciągu 14 dni roboczych od dnia dostarczenia urządzenia do producenta.</li> <li>8. W przypadku, gdy wada nie ma charakteru trwałego i jej ustalenie wymaga dłuższej diagnozy producent zastrzega sobie prawo przedłużenia terminu rozpatrzenia gwarancji określonego w punkcie 7. O konieczności przedłużenia terminu potrzebnego do rozpatrzenia gwarancji producent zawiadomi przed upływem 14-tego dnia, liczonego od dnia dostarczenia reklamowanego urządzenia.</li> <li>9. Producent może wysłać zastępcze urządzenie na życzenie klienta w czasie rozpatrywania gwarancji. Na wysłany, nowy towar wystawiana jest faktura, do której klient otrzyma korektę w przypadku pozytywnego rozpatrzenia reklamacji.</li> <li>10. W przypadku stwierdzenia, że usterka wynika z powodu użytkowania urządzenia niezgodnie z wytycznymi producenta lub reklamowane urządzenie okazało się w pełni sprawne – gwarancja nie zostanie uznana, a zgłaszający będzie musiał dokonać zapłaty za urządzenie zastępcze zgodnie z wystawioną fakturą.</li> </ol> <p><b>Ograniczenia gwarancji</b></p> <ol style="list-style-type: none"> <li>1. W skład świadczeń gwarancyjnych nie wchodzi: montaż i instalacja urządzeń, prace konserwacyjne, usuwanie usterek spowodowanych brakiem wiedzy na temat obsługi urządzenia.</li> <li>2. Gwarancja nie obowiązuje w przypadku wystąpienia niżej wymienionych usterek: <ul style="list-style-type: none"> <li>• uszkodzenia lub zniszczenia produktu powstałe w rezultacie niewłaściwej eksploatacji, postępowania niezgodnego z zaleceniami normalnego użycia lub niezgodnego z dostarczoną z urządzeniem dokumentacją techniczną,</li> <li>• wad powstałych na skutek montażu urządzeń niezgodnie z dokumentacją techniczną,</li> <li>• wady powstałe na skutek niezgodnego z zaleceniami w dokumentacji technicznej fizycznego lub elektrycznego oddziaływania, przegrzania lub wilgoci albo warunków środowiskowych, zamknięcia, korozji, utleniania, uszkodzenia lub wahań napięcia elektrycznego, pioruna, pożaru lub innej siły wyższej powodującej zniszczenia lub uszkodzenia produktu,</li> <li>• mechaniczne uszkodzenia lub zniszczenia produktów i wywołane nimi wady,</li> <li>• uszkodzenia powstałe na skutek niewłaściwego transportowania lub zapakowania produktu przesyłanego do punktu sprzedaży. Klient ma obowiązek sprawdzenia towaru przy odbiorze. W razie stwierdzenia usterek klient jest zobowiązany poinformować o nich producenta oraz spisać protokół uszkodzeń u przewoźnika,</li> <li>• wad powstałych na skutek normalnego zużycia materiałów wynikających z normalnej eksploatacji.</li> </ul> </li> </ol> <p><b>Wyprodukowano w Polsce</b> <b>Made in EU</b></p> <p><b>Producent: FLOWAIR GŁOGOWSKI I BRZEZIŃSKI SP.J.</b> ul. Chwaszczyńska 135, 81-571 Gdynia tel. +48 58 669 82 20, fax: +48 58 627 57 21 e-mail: <a href="mailto:info@flowair.pl">info@flowair.pl</a> <a href="http://www.flowair.com">www.flowair.com</a></p>

9. SERVICE AND WARRANTY TERMS	9. SERWIS I GWARANCJA
9. ONDERHOUD EN GARANTIEVOORWAARDEN	9. СЕРВИСНОЕ И ГАРАНТИЙНОЕ ОБСЛУЖИВАНИЕ
<p><b>Garantievoorwaarden en beperkingen</b>  De garantie geldt voor een periode van 24 opeenvolgende maanden vanaf de datum van aankoop. De garantie geldt alleen voor onderdelen. De garantie is alleen geldig op Nederlands grondgebied (zie algemene verkoop- en leveringsvoorwaarden op <a href="http://www.drl-products.nl">www.drl-products.nl</a>).</p> <p>Neem bij storingen in de werking van de unit contact op met uw installateur.</p> <p>De fabrikant aanvaardt geen verantwoordelijkheid voor het gebruik van het apparaat op een wijze die niet in overeenstemming is met het beoogde doel, door personen die hiertoe niet bevoegd zijn en voor schade die hieruit voortvloeit!</p> <p><b>Gefabriceerd in Polen</b>  <b>Gefabriceerd in de EU</b></p> <p><b>Fabrikant: FLOWAIR</b>  ul. Chwaszczyńska 135, 81-571 Gdynia  tel. +48 58 669 82 20, fax: +48 58 627 57 21  e-mail: <a href="mailto:info@flowair.pl">info@flowair.pl</a>  <a href="http://www.flowair.com">www.flowair.com</a></p> <p><b>Distributed by DRL-Products b.v.</b>  Minervum 7268  4817 ZM Breda  The Netherlands  tel. +31(0)76 - 581 53 11  fax. +31(0)76 - 587 22 29  e-mail: <a href="mailto:info@flowair.nl">info@flowair.nl</a>  <a href="http://www.flowair.nl">www.flowair.nl</a></p>	<p>Условия гарантии и её ограничения доступны у дилера.</p> <p>В случае неисправностей в работе аппарата просим обращаться к авторизованному сервису производителя.</p> <p><b>За эксплуатацию аппарата способами, не соответствующими его назначению, лицами, не имеющими соответственного разрешения, а также за недостатки или ущерб, возникшие на основании этого, производитель не несет ответственности!</b></p> <p><b>Произведено в Польше</b>  <b>Made in EU</b></p> <p><b>Производитель: FLOWAIR GŁOGOWSKI I BRZEZIŃSKI SP.J.</b>  ul. Chwaszczyńska 135, 81-571 Gdynia  tel. +48 58 669 82 20, fax: +48 58 627 57 21  e-mail: <a href="mailto:info@flowair.pl">info@flowair.pl</a>  <a href="http://www.flowair.com">www.flowair.com</a></p> <p><b>ЧТУП "Фловайр Групп"</b>  <b>Представитель компании FLOWAIR в Беларуси</b>  220075 г. Минск  ул. Промышленная 6Б-1, комн. 5  Тел: +375 44 556 03 55  +375 44 554 08 65  email: <a href="mailto:by@flowair.com">by@flowair.com</a>  <a href="http://www.flowair.com">www.flowair.com</a></p> <p><b>ООО ЮНИО-ВЕНТ</b>  <b>Эксклюзивный дистрибьютор в России</b>  117036, г. Москва  ул. Дмитрия Ульянова, д.19  Тел: +7 495 6425046  Тел: 8 800 707-02-35  e-mail: <a href="mailto:info@unio-vent.ru">info@unio-vent.ru</a>  <a href="http://www.flowair.ru">www.flowair.ru</a></p> <p><b>FLOWAIR UKRAINE LTD</b>  <b>Эксклюзивный дистрибьютор в Украине</b>  04210 г. Киев  пр-т Героев Сталинграда 14  тел/факс Киев: +38 044 501 03 63  моб: +38 067 69 444 39  e-mail: <a href="mailto:ua@flowair.com">ua@flowair.com</a>  <a href="http://www.flowair.ua">www.flowair.ua</a></p> <p><b>YAVUU-IMPEX LCC</b>  <b>Эксклюзивный дистрибьютор в Монголии</b>  Sky Post 46, BOX-100  Chingeltei district  Baga toiruu  Ulaanbaatar, Mongolia  Tel/Fax: 976-11-331092 ; 328259</p>

10. CONFORMITY WITH WEEE DIRECTIVE 2012/19/UE	10. ZGODNOŚĆ Z DYREKTYWĄ WEEE 2012/19/UE
10. CONFORMITEIT MET WEEE RICHTLIJN 2012/19/UE	10. СООТВЕТСТВИЕ ДИРЕКТИВЕ WEEE 2012/19/UE
<p>Running a business without harming the environment and observing the rules of proper handling of waste electrical and electronic equipment is a priority for FLOWAIR.</p> <p>The symbol of the crossed out wheeled bin placed on the equipment, packaging or documents attached means that the product must not be disposed of with other wastes. It is the responsibility of the user to hand the used equipment to a designated collection point for proper processing. The symbol means at the same time that the equipment was placed on the market after August 13, 2005.</p>  <p><b>For information on the collection system of waste electrical and electronic equipment, please contact the distributor.</b></p> <p><b>REMEMBER :</b> Do not dispose of used equipment together with other waste! There are financial penalties for this. Proper handling of used equipment prevents potential negative consequences for the environment and human health. At the same time, we save the Earth's natural resources, reusing resources obtained from the processing of equipment.</p>	<p>Prowadzenie działalności bez szkody dla środowiska i przestrzeganie zasad prawidłowego postępowania ze użytym sprzętem elektrycznym i elektronicznym to dla firmy FLOWAIR priorytet.</p> <p>Jako producent takich urządzeń współpracujemy z organizacją Odzysku Sprzętu Elektrycznego i Elektronicznego z firmą Elektro-System.</p> <p>Symbol przekreślonego kosza na śmieci umieszczany na sprzęcie, opakowaniu lub dokumentach do niego dołączonych oznacza, że produktu nie wolno wyrzucać łącznie z innymi odpadami. Obowiązkiem użytkownika jest przekazanie użytego sprzętu do wyznaczonego punktu zbiórki w celu właściwego jego przetworzenia. Oznakowanie oznacza jednocześnie, że sprzęt został wprowadzony do obrotu po dniu 13 sierpnia 2005 r.</p>  <p><b>Informacja o systemie zbierania użytego sprzętu elektrycznego i elektronicznego.</b> Mogą Państwo:</p> <ul style="list-style-type: none"> <li>• oddać elektrośmieci nie wychodząc z domu i nie ponosząc żadnych kosztów. Electro-System wspólnie z REMONDIS stworzył usługę bezpłatnego odbioru wielkogabarytowego sprzętu elektrycznego i elektronicznego. Więcej informacji na stronie <a href="http://www.decydujesz.pl">www.decydujesz.pl</a>.</li> <li>• zostawić użyty sprzęt w sklepie, w którym kupowane jest nowe urządzenie - dotyczy sprzętu tego samego rodzaju i pełniącego tą samą funkcję.</li> <li>• odnieść użyty sprzęt do punktu zbierania. Informację o najbliższej lokalizacji można znaleźć na gminnej stronie internetowej lub tablicy ogłoszeń urzędu gminy.</li> <li>• zostawić sprzęt w punkcie serwisowym. Jeżeli naprawa sprzętu jest nieopłacalna lub niemożliwa ze względów technicznych, serwis jest zobowiązany do nieodpłatnego przyjęcia tego urządzenia.</li> </ul> <p><b>PAMIĘTAJMY :</b> Nie wolno wyrzucać użytego sprzętu łącznie z innymi odpadami! Grożą za to kary pieniężne. Odpowiednie postępowanie ze użytym sprzętem zapobiega potencjalnym negatywnym konsekwencjom dla środowiska naturalnego i ludzkiego zdrowia. Jednocześnie oszczędzamy naturalne zasoby naszej Ziemi, wykorzystując powtórnie surowce uzyskane z przetwarzania sprzętu.</p>
<p>Het leiden van een onderneming zonder het milieu te schaden en het naleven van de regelgeving voor een juiste omgang met afgedankte elektrische en elektronische apparatuur is een prioriteit voor FLOWAIR.</p> <p>Het symbool van de doorstreepte afvalcontainer op het apparaat, de verpakking of de bijgevoegde documenten betekent dat het product niet met ander afval mag worden weggegooid. Het is de verantwoordelijkheid van de gebruiker om de gebruikte apparatuur aan een speciaal verzamelpunt te overhandigen voor een correcte verwerking. Het symbool betekent dat de apparatuur na 13 augustus 2005 op de markt is gebracht.</p>  <p><b>Neem voor informatie betreft het verwerken van afgedankte elektrische en elektronische apparatuur contact op met de distributeur.</b></p> <p><b>ONTHOUDT:</b> Gooi gebruikte apparatuur niet weg met ander afval! Hier kunnen financiële boetes voor staan. Een juiste verwerking van gebruikte apparatuur voorkomt mogelijke negatieve gevolgen voor het milieu en de menselijke gezondheid. Tegelijkertijd besparen we de natuurlijke bronnen van de aarde en hergebruiken we materialen die zijn verkregen uit de verwerking van deze apparatuur.</p>	<p>Ведение бизнеса без ущерба для окружающей среды и соблюдение правил обращения с отходами электрического и электронного оборудования является приоритетом компании FLOWAIR.</p> <p>Символ перечеркнутой мусорной корзины, размещенный на оборудовании, упаковке или прилагаемых документах, означает что продукт нельзя выбрасывать вместе с другими отходами. Пользователь несет ответственность за передачу использованного оборудования в назначенный пункт сбора для надлежащей обработки. Кроме того, символ означает, что оборудование появилось на рынке после 13 августа 2005 года.</p>  <p><b>Для получения информации о системе сбора отходов электрического и электронного оборудования свяжитесь с дистрибьютором.</b></p> <p><b>ПОМНИТЕ :</b> Не выбрасывайте использованное оборудование вместе с другими отходами! Такое поведение может привести к штрафам. Правильное обращение с использованным оборудованием предотвращает возможные негативные последствия для окружающей среды и здоровья человека. В то же время экономим природные ресурсы Земли, повторно используя ресурсы, полученные в результате обработки оборудования.</p>



**Deklaracja zgodności / Declaration Of Conformity / Conformiteitsverklaring / Декларация о соответствии**

**FLOWAIR**

ul. Chwaszczyńska 135, 81-571 Gdynia  
tel. +48 58 669 82 20, fax: +48 58 627 57 21  
e-mail: info@flowair.pl www.flowair.com

**FLOWAIR Nederland**

Kantoor: Minervum 7268, 4817 ZM Breda, The Netherlands  
tel. +31(0)76 - 581 53 11, fax. +31(0)76 - 587 22 29  
e-mail: info@flowair.nl ; www.flowair.nl

Niniejszym deklarujemy, iż kurtyny powietrzne / *FLOWAIR hereby confirms that air curtains unit / FLOWAIR verklaart hierbij dat het luchtgordijn* / Компания FLOWAIR декларирует, что воздушная завеса:

- ELIS T: W-100 (2R); W-150 (2R); W-200 (2R); E-100; E-150; E-200; N-100; N-150; N-200;

zostały wyprodukowane zgodnie z wymaganiami następujących Dyrektyw Unii Europejskiej / *were produced in accordance to the following Europeans Directives / zijn geproduceerd in overeenstemming met de volgende Europese Richtlijnen* / произведены согласно требованиям Директива Европейского Союза:

1. **2014/30/UE** – Kompatybilności elektromagnetycznej / *Electromagnetic Compatibility (EMC) / Elektromagnetische compatibiliteit (EMC) / Электромагнитная совместимость (ЭМС) технических средств,*
2. **2006/42/WE** – Maszynowej / *Machinery / Machine / Машины и Механизмы,*
3. **2014/35/UE** – Niskonapięciowe wyroby elektryczne / *Low Voltage Electrical Equipment (LVD) / Laagspanningsrichtlijn (LVD) / Низковольтное оборудование (LVD),*
4. **2009/125/WE** – Produkty związane z energią / *Energy-related products (ErP 2015) / Richtlijn energiegerelateerde producten (ErP 2015) / Энергопотребляющие продукты*

oraz zharmonizowanymi z tymi dyrektywami normami / *and harmonized norms ,with above directives / en geharmoniseerde normen, met de bovenstaande richtlijnen* / а также в соединении с данными директивами стандартами

<b>PN-EN ISO 12100:2012</b>	Bezpieczeństwo maszyn -- Ogólne zasady projektowania -- Ocena ryzyka i zmniejszanie ryzyka / <i>Safety Of Machinery - General Principles For Design - Risk Assessment And Risk Reduction / Veiligheid van Machines - Basisbegrippen voor ontwerp - Risicobeoordeling en risicoreductie</i> / Безопасность машин – Общие принципы проектировки – Оценка риска и уменьшение риска.
<b>PN-EN 60204-1:2010</b>	Bezpieczeństwo maszyn — Wyposażenie elektryczne maszyn — Część 1: Wymagania ogólne / <i>Safety of machinery – Electrical equipment of machines – Part 1: General requirements / Veiligheid van machines - Elektrische uitrusting van machines - Deel 1: Algemene eisen</i> / Безопасность машин. Электрооборудование машин и механизмов. Часть 1. Общие требования.
<b>PN-EN 60034-1:2011</b>	Maszyny elektryczne wirujące – Część 1: dane znamionowe i parametry / <i>Rotating electrical machines — Part 1: Rating and performance / Roterende elektrische machines - Deel 1: Beoordeling en prestatie</i> / Вращающиеся электрические машины. Номинальные данные и характеристики.
<b>PN-EN 61000-6-2:2008</b>	Kompatybilność elektromagnetyczna. Część 6-2: Normy ogólne. Odporność w środowiskach przemysłowych / <i>Electromagnetic compatibility (EMC). Generic standards. Immunity for industrial environments / Elektromagnetische compatibiliteit (EMC). Algemene normen Immuniteit voor industriële omgevingen</i> / Электромагнитная совместимость (ЭМС) - Часть 6-2: Общие стандарты - Помехоустойчивость для промышленных обстановок.

Gdynia, 12.04.2018  
Product Manager

*Dunajski Maciej*

