



Система  
кондиционирования воздуха  
Modular Air Conditioning  
System (MACS)

# MACS-I-W

ВНУТРЕННИЙ БЛОК  
ИНСТРУКЦИЯ ПО ЭКСПЛУАТАЦИИ

Перед началом эксплуатации внимательно изучите данное руководство и храните его в доступном месте.



Пожалуйста, перед началом эксплуатации внутреннего блока внимательно прочтите данное руководство и тщательно соблюдайте все его требования.

## **СОДЕРЖАНИЕ**

1. ИСПОЛЬЗУЕМЫЕ ОБОЗНАЧЕНИЯ .....	3
2. ПРАВИЛА БЕЗОПАСНОСТИ .....	3
3. СИСТЕМА КОНДИЦИОНИРОВАНИЯ ВОЗДУХА (MACS) .....	4
4. ТРАНСПОРТИРОВКА И ХРАНЕНИЕ .....	5
5. УСТАНОВКА .....	6
6. ЭЛЕКТРИЧЕСКОЕ ПОДКЛЮЧЕНИЕ .....	8
7 СХЕМЫ ЭЛЕКТРИЧЕСКИХ СОЕДИНЕНИЙ.....	9
8. УХОД И ОБСЛУЖИВАНИЕ .....	10
9. УСТРАНЕНИЕ НЕИСПРАВНОСТЕЙ .....	11
10. ПУЛЬТ УПРАВЛЕНИЯ.....	12
11. УТИЛИЗАЦИЯ .....	14
12. СЕРТИФИКАЦИЯ .....	14
13. ТЕХНИЧЕСКИЕ ДАННЫЕ .....	15

## 1. ИСПОЛЬЗУЕМЫЕ ОБОЗНАЧЕНИЯ



**ВНИМАНИЕ!**



**ПРЕДУПРЕЖДЕНИЕ**

Игнорирование этого предупреждения может повлечь за собой травму или угрозу жизни и здоровью и/или повреждение агрегата.



**ПРИМЕЧАНИЕ!**

Стоит перед объяснением или перекрестной ссылкой, которая относится к другим частям текста данного руководства.



**ВНИМАНИЕ, ОПАСНОЕ  
НАПРЯЖЕНИЕ!**

Игнорирование этого предупреждения может повлечь за собой травму или угрозу жизни и здоровью.

## 2. ПРАВИЛА БЕЗОПАСНОСТИ

Поставляемые агрегаты могут использоваться только в системах кондиционирования. Не используйте агрегат в других целях!



**ВНИМАНИЕ!**



**ВНИМАНИЕ, ОПАСНОЕ  
НАПРЯЖЕНИЕ!**

Все работы с устройством (монтаж, соединения, ремонт, обслуживание) должны выполняться только квалифицированным персоналом. Все электрические работы должны выполняться только уполномоченными специалистами-электриками. Предварительно должно быть отключено электропитание.

Во время монтажа и обслуживания агрегата используйте специальную рабочую одежду и будьте осторожны: углы агрегата и составляющих частей могут быть острыми и ранящими. Не устанавливайте и не используйте агрегат на неровных, кривых и пр. неустойчивых и непрочных поверхностях. Устанавливайте агрегат надежно, обеспечивая безопасное использование.

Не используйте агрегат во взрывоопасных и агрессивных средах.

 **ВНИМАНИЕ, ОПАСНОЕ  
НАПРЯЖЕНИЕ!**

Подключение электричества должно выполняться компетентным персоналом при соблюдении действующих норм.

Напряжение должно подаваться на агрегат через выключатель с промежутком между контактами не менее 3 мм. Выключатель и кабель питания должны быть подобраны по электрическим данным агрегата. Выключатель напряжения должен быть легкодоступен.

### 3. СИСТЕМА КОНДИЦИОНИРОВАНИЯ ВОЗДУХА (MACS)

Система кондиционирования воздуха Modular Air Conditioning System (MACS)

Система кондиционирования воздуха MACS предназначена для кондиционирования воздуха в обслуживаемых помещениях. Из подвижного воздуха удаляются вредные примеси, производится охлаждение и изменение относительной влажности.

В состав входят внешние блоки MACS-O, внутренние блоки MACS-I и насосные станции MACS-N.

#### Стандартная комплектация системы кондиционирования

В состав системы кондиционирования обязательно должны входить:

Наружный блок MACS-O для охлаждения воздуха, которая осуществляет охлаждение воды или водяного раствора гликоля (далее - теплоноситель).

Внутренних блоков MACS-I предназначенных, для рециркуляции, охлаждения/нагрева, а также изменение относительной влажности воздуха в кондиционируемом помещении

Насосная станция MACS-N предназначена

 **ВНИМАНИЕ!**

Убедитесь в том, что сливной шланг обеспечивает эффективное удаление дренажа – неправильная установка может повлечь за собой протечку воды и порчу интерьера.

Не помещайте огнеопасные электроприборы, воспламеняющиеся аэрозоли вблизи места выхода воздуха. Животных и растения нельзя помещать вблизи выхода воздуха – это может причинить им вред.

для циркуляции теплоносителя в водяном контуре между внутренними блоками MACS-I и наружными блоками MACS-O. В состав насосной станции входят насосы, шкаф управления и вспомогательная гидравлическая арматура.

#### Система управления

Раздельная система управления имеет собственный пульт управления наружного блока MACS-O, отдельные пульта для каждого внутреннего блока MACS-I.

Системы кондиционирования может состоять из нескольких наружных блоков MACS-O. Блоки объединяются в одну систему с помощью провода и работают по принципу «ведущий-ведомый».

#### Принцип работы системы кондиционирования

Система кондиционирования предназначена для кондиционирования воздуха в обслуживаемых помещениях. Внутренние блоки MACS-I установленные в помещении, осуществляют кондиционирование воздуха, тем самым из подвижного воздуха удаляются вредные примеси, производится его охлаждение, а также изменение относительной влажности. Охлаждение происходит за счет

холодного теплоносителя который поступает от наружного блока MACS-O. Наружный блок MACS-O и внутренние блоки MACS-I соединены между собой трубопроводами. Система кондиционирования может не только охлаждать, но и нагревать воздух в помещении. При такой схеме работы, наружный блок MACS-O переключается в режим обогрева.



#### Внутренние блоки MACS-I

Применяются для кондиционирования жилых и административных помещений и предназначены для монтажа в пространстве за подвесным потолком. Внутренние блоки MACS-I осуществляют рециркуляцию охлаждения/нагрев, а также изменение относительной влажности воздуха в кондиционируемом помещении.

## 4. ТРАНСПОРТИРОВКА И ХРАНЕНИЕ

### ⚠️ ПРИМЕЧАНИЕ!

Берегите внутренний блок от ударов и падений. Не подвергайте их механической нагрузке. Не поднимайте устройства за кабели питания или коробки подключения.

При транспортировке не допускайте попадания на агрегаты воды. До монтажа храните агрегаты в сухом помещении, температура окружающей среды – между +5 °C и +35 °C. Место хранения должно быть защищено от грязи и воды. После транспортирования внутренних

блоков при отрицательной температуре следует выдержать их в помещении, где предполагается эксплуатация, без включения в сеть не менее 2 часов.

## 5. УСТАНОВКА

### ⚠️ ПРЕДУПРЕЖДЕНИЕ

Внутренний блок поставляются готовыми к подключению. Монтаж должен выполняться компетентным персоналом. Внутренний блок монтируются внутри помещения. Необходимо предусматривать доступ для обслуживания внутренних блоков.

### ⚠️ ВНИМАНИЕ!

Не допускается монтировать внутренние блоки во взрыво-пожароопасных помещениях, в местах с наличием высокочастотных колебаний и в помещениях с интенсивным выделением масляных паров или загрязнений других видов.

#### Перед монтажом

Пожалуйста, проверьте наличие всех аксессуаров.

#### Место монтажа

Внутренний блок должен монтироваться на стене на высоте 1,8-2,0 метра от уровня пола. Расстояние от блока до потолка и до двух стен не должно быть менее 10-15 см.

- Имеется достаточно места для монтажа и технического обслуживания.
- Конструкция способна выдержать внутреннего блока
- На выходе и на входе воздуха нет препятствий, воздействие внешнего воздуха минимально.
- Поток воздуха проходит по всему помещению.
- Обеспечен легкий доступ к гидравлическим и дренажным трубопроводам.
- От нагревательных приборов нет непосредственного излучения.



**Монтаж агрегата в следующих местах может привести к неисправности (если нельзя избежать этих мест, проконсультируйтесь с продавцом).**

- Где есть петролатум (жидкий парафин).
- Где есть морской воздух (например, вблизи морского побережья).
- Где есть ядовитые газы (например, сульфиды), растворенные в воздухе.
- В помещениях с нестабильным электропитанием.

## УСТАНОВКА БЛОКА

Снимите установочную панель с внутреннего блока и закрепите ее горизонтально в нужном месте на стене. Найдите 4 указателя в виде стрелок на пластине и наметьте положения отверстий. Просверлите отверстия в отмеченных местах. Закрепите панель на стене с помощью подходящего для данного типа стены крепежа.

Следующий шаг – сверление отверстий для трубопроводов в стене, а также выполнение отверстий на корпусе внутреннего блока для подсоединения трубопроводов.

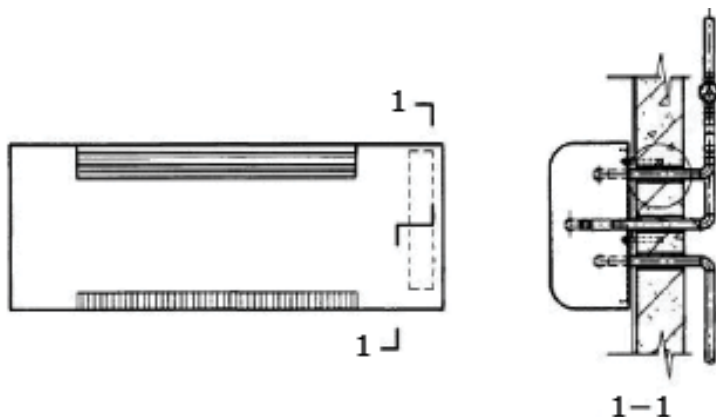
Расположение отверстий должно определяться по круглым отверстиям на установочной панели. Используйте подходящий инструмент для продельывания отверстия требуемого диаметра.

Отверстие должно иметь небольшой уклон в сторону от внутреннего блока для тока конденсата.

В зависимости от места установки, подвод трубопроводов может быть осуществлен с соответствующей стороны.

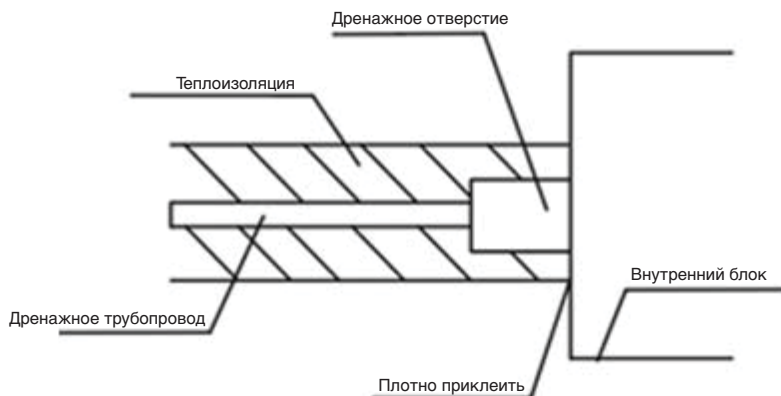
Изолируйте трубопровод теплоизолирующим материалом, который должен на 100 мм заходить внутрь корпуса внутреннего блока. Изолируйте места соединений.

После выполнения этих действий закрепите блок на монтажной пластине и осуществите ввод трубопроводов через подготовленные отверстия.



## МОНТАЖ ДРЕНАЖНОГО ТРУБОПРОВОДА

**Дренажный трубопровод должен быть теплоизолирован для предотвращения образования конденсата.**



**Теплоизоляция должна быть выполнена в виде термоизолирующей резиновой или пластиковой трубки толщиной более 8 мм. Дренажная труба должна иметь уклон в сторону выхода 1/50-1/100.**

После установки проведите проверку дренажа, чтобы определить, нормально ли течет вода через трубопровод, и внимательно осмотрите соединение на предмет отсутствия утечки. Если агрегат устанавливается в новом здании, рекомендуется провести проверку до декорирования потолка. Проверьте дренаж, даже если агрегат используют исключительно для обогрева.

## 6. ЭЛЕКТРИЧЕСКОЕ ПОДКЛЮЧЕНИЕ

Подключение должно производиться квалифицированным персоналом соответствующими инструментами согласно схемам соединений и действующим нормам.

 **ВНИМАНИЕ, ОПАСНОЕ НАПРЯЖЕНИЕ!**

Необходимо выполнить следующее.  
Проверить соответствие электрической сети данным, указанным на установке.  
Проверить электрические провода и соединения на соответствие требованиям электробезопасности. Обеспечьте правильное заземление – неправильное заземление может послужить причиной поражения электрическим током. (Ни при каких условиях заземляющий кабель сетевого выключателя нельзя отключать. Не используйте испорченный кабель, при обнаружении испорченного кабеля

немедленно замените его].  
Обеспечить надежное соединение главного выключателя с заземляющим кабелем.  
Обеспечить отдельный источник питания фанкойла в соответствии со спецификацией.  
Осуществлять электрические соединения и применять компоненты, соответствующие действующим нормативным документам.  
Обеспечьте правильное расположение питающего кабеля, во избежание помех и его контакта с соединительными трубами или запорным клапаном.  
Использовать желто-зеленый провод только для заземления.

 **ВНИМАНИЕ, ОПАСНОЕ НАПРЯЖЕНИЕ!**

Не допускается включать электропитание, пока не проверена электропроводка.

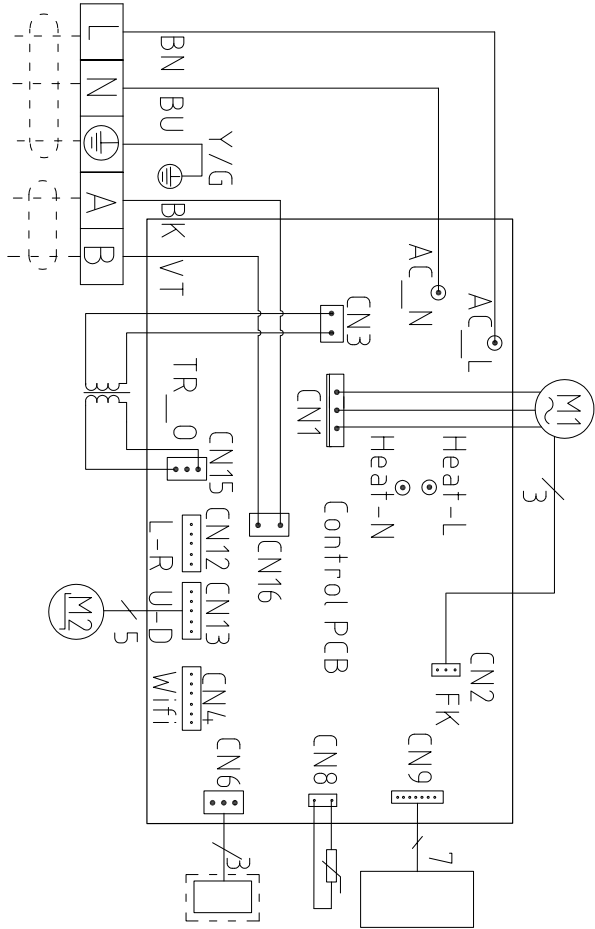
## ПРОВЕРКА ПЕРЕД ЭКСПЛУАТАЦИЕЙ

Убедитесь, что:

- заземляющий кабель в порядке;
- фильтр надежно установлен;
- на входе и выходе воздуха из агрегата нет преград.



## 7. СХЕМЫ ЭЛЕКТРИЧЕСКИХ СОЕДИНЕНИЙ



## 8. УХОД И ОБСЛУЖИВАНИЕ



### ВНИМАНИЕ!

Не проводите самостоятельно техническое обслуживание оборудования – неправильное техническое обслуживание может повлечь за собой протечку воды, поражение электрическим током или возгорание. Не мойте внутренний блок водой во избежание поражения электрическим током.

Очистка фильтра в стандартных условиях эксплуатации проводится приблизительно 1 раз в 6 месяцев.

### После длительного перерыва в работе

Перед включением внутреннего блока

- проверьте кронштейны на предмет износа
  - в случае износа агрегат может упасть и причинить телесные повреждения;
- произведите очистку или замену воздушных фильтров внутреннего блока;
- произведите проверку и очистку сливного поддона и системы спуска конденсата из внутреннего блока;
- проверьте затяжку электрических соединений.



### ВНИМАНИЕ, ОПАСНОЕ НАПРЯЖЕНИЕ!

Перед тем как проводить обслуживание, отключите внутренний блок от электросети.

## 9. УСТРАНЕНИЕ НЕИСПРАВНОСТЕЙ

Если агрегат не работает, перед обращением в сервис выполните следующее, тем самым сэкономив свое время и силы:

Неисправность	Проявление	Причины	Действия
Агрегат не запускается	При нажатии кнопки ON/OFF на пульте ДУ раздается характерный звук и индикатор RUN не загорается	Нет напряжения в сети	После появления напряжения нажмите кнопку ON/OFF
		Отключена линия питания	Подключите питание
		Сгорел предохранитель	Замените предохранитель
		Сработало УЗО	Включите УЗО
		Сели батарейки пульта ДУ (ЖК дисплей тусклый)	Замените батарейки
Остановка сразу после пуска	Пульт ДУ показывает, что агрегат работает	Вход или выход воздуха затруднены	Уберите препятствие
		Воздушный фильтр засорен	Очистите фильтр
Агрегат работает, но эффективность охлаждения или обогрева низкая	Пульт ДУ показывает, что агрегат работает	Задана слишком высокая температура при охлаждении или слишком низкая при обогреве	Проверьте заданную температуру на пульте ДУ. Задайте подходящую температуру
		Фильтр засорен	Очистите фильтр
		Вход или выход воздуха затруднены	Уберите препятствие
		Открыты окна и двери	Закройте окна и двери
		Недостатки в снабжении агрегата теплоносителем	Обеспечьте наличие и необходимую температуру теплоносителя в системе



### ПРИМЕЧАНИЕ!

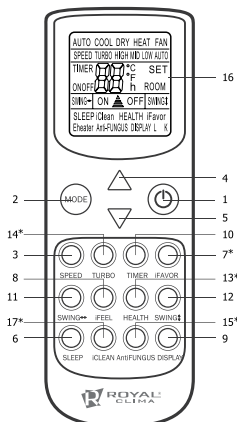
Если питание пропало во время работы агрегата, то после возобновления питания агрегат не начнет работать. Для этого нужно нажать кнопку ON/OFF на пульте ДУ.

### Коды ошибок

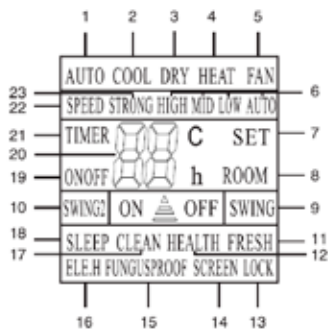
При поломке внутреннего блока на дисплее панели отображается световая и цифровая индикация неисправностей.

Неисправность	Отображение	Действие агрегата
Выход из строя дренажной системы	E4	Выключение

## 10. ПУЛЬТ УПРАВЛЕНИЯ



1. Кнопка **ON/OFF** – включение/выключение.
2. Кнопка **MODE** – выбор режима работы.
3. Кнопка **SPEED** – скорость вращения вентилятора.
4. Кнопка **▲** – увеличение температуры.
5. Кнопка **▼** – уменьшение температуры.
6. Кнопка **SLEEP** – ночной режим.
7. Кнопка **iFAVOR\*** – недоступна в данной комплектации.
8. Кнопка **iFEEL** – при включении режима iFEEL на дисплее отображается температура в помещении, при отключении – установленная температура.
9. Кнопка **DISPLAY** – подсветка дисплея в внутреннем блоке.
10. Кнопка **TIMER** – включение таймера.
11. Кнопка **SWING** – выбор положения горизонтальных жалюзи.
12. Кнопка **SWING2** – выбор положения вертикальных жалюзи.
13. Кнопка **HEALTH\*** – недоступна в данной комплектации.
14. Кнопка **TURBO\*** – недоступна в данной комплектации.
15. Кнопка **FUNGUSPROOF\*** – недоступна в данной комплектации.
16. Панель индикации пульта дистанционного управления
17. Кнопка **iClean\*** – недоступна в данной комплектации.



### Индикатор пульта ДУ

1. **AUTO** – автоматический режим работы;
2. **COOL** – охлаждение;
3. **DRY** – осушение;
4. **HEAT** – обогрев;
5. **FAN** – вентиляция;
6. **HIGH, MID, LOW, AUTO** – выбор скорости вращения вентилятора;
7. **SET** – заданная (установленная температура в помещении);
8. **ROOM** – желаемая температура в помещении;
9. **SWING** – индикация покачивания горизонтальных жалюзи;
10. **SWING2\***
11. **FRESH\***
12. **HEALTH\***
13. **LOCK** (блокировка кнопок) – в данной серии не используется;
14. **SCREEN\***
15. **FUNGUSPROOF** – индикация режима защиты от плесени;
16. **ELE.H\***
17. **CLEAN\***
18. **SLEEP** (ночной режим);
19. **ON OFF** – индикация таймера;
20. **Заданная температура;**
21. **TIMER** – включение таймера;
22. **SPEED** – индикатор скорости вращения вентилятора.
23. **STRONG\***

\*В данной серии не используется

 **ПРИМЕЧАНИЕ!**

Представленная картинка относится к стандартному пульту дистанционного управления. На нем изображены практически все функциональные кнопки. Они могут отличаться от функциональных кнопок вашего пульта дистанционного управления [в зависимости от модели].

**Работа с пультом ДУ**

Установка и замена элементов питания:

- установить два щелочных элемента питания типа AAA, согласно указанной полярности на пульте ДУ.

 **ВНИМАНИЕ!**

Во избежание нарушений работы пульта ДУ не вставляйте в него использованные элементы питания или элементы питания разных типов.

- Если агрегат не эксплуатируется в течение длительного времени, извлеките батарейки из пульта ДУ. Иначе электролит может потечь и повредить пульт.
- При нормальной эксплуатации агрегата средний срок службы элементов питания составляет полгода.
- Заменяйте элементы питания, если прием команды не подтверждается звуковым сигналом, или на дисплее исчез значок передачи команд.

**Место расположения пульта ДУ**

Подавая команды с пульта дистанционного управления, направляйте ИК излучатель на приемник сигналов ДУ, расположенный на блоке. Держите пульт ДУ на расстоянии не более 8 м от блока.

 **ВНИМАНИЕ!**

Пульт ДУ не будет работать, если между ним и блоком расположены шторы, двери или другие предметы.

Не допускайте попадания на пульт воды и не подвергайте его воздействию прямых солнечных лучей и источников тепла.

- Во избежание нарушения приема сигналов пульта ДУ не допускайте попадания прямых солнечных лучей на приемник ИК сигналов, расположенный на блоке.
- Если другие электроприборы реагируют на сигналы пульта ДУ, отодвиньте их от агрегата или проконсультируйтесь с представителем торговой организации, у которой Вы приобрели агрегат.

## 11. УТИЛИЗАЦИЯ

По окончании срока службы агрегат следует утилизировать. Подробную информацию по утилизации агрегата вы можете получить у представителя местного органа власти.



## 12. СЕРТИФИКАЦИЯ

**Товар сертифицирован на территории таможенного союза органом по сертификации:**

«РОСТЕСТ-Москва» ЗАО «Региональный орган по сертификации и тестированию»

Адрес: 119049, г. Москва, ул. Житная, д. 14, стр. 1.

Фактический адрес: 117418, Москва, Нахимовский просп., 31.

Телефон: 8 (499) 129-23-11

Факс: 8 (495) 668-28-93

Сертификат обновляется регулярно.

**Товар соответствует требованиям:**

ТР ТС 004/2011 «О безопасности низковольтного оборудования»

ТР ТС 020/2011 «Электромагнитная совместимость технических средств»

**№ сертификата:**

**Срок действия:**

[При отсутствии копии нового сертификата в коробке, спрашивайте копию у продавца]

**Сертификат выдан:**

СИА «ГРИН ТРЕЙС» ЛВ-1004, Латвия, Рига, ул. Бикенсалас, 6

**Изготовитель:**

СИА «ГРИН ТРЕЙС» ЛВ-1004, Латвия, Рига, ул. Бикенсалас, 6

**Произведено под контролем:**

Клима Технолоджи С.Р.Л., Виа Назарио Сауро 4, 40121 Болонья, Италия.

**Импортер:**

Общество с ограниченной ответственностью «Ай.Эр.Эм.Си.» РФ, 119049, г. Москва, Ленинский просп., д.6, офис 14. По вопросам связанным с приемом претензий от покупателей, ремонта и технического обслуживания товара необходимо обращаться к Импортеру [Service@royalclima.ru](mailto:Service@royalclima.ru)

Реализация производится с учетом правил торговли.

Дата изготовления указана на приборе.

Сделано в Китае.

### 13. ТЕХНИЧЕСКИЕ ДАННЫЕ

Модель	MACS-I-W20P2	MACS-I-W30P2	MACS-I-W40P2	MACS-I-W50P2	MACS-I-W60P2	MACS-I-W80P2
Холодопроизводительность, кВт	2,0	3,0	4,0	5,0	6,0	8,0
Теплопроизводительность, кВт	3,0	4,5	6,0	7,5	9,0	12,0
Электропитание, В/Гц	220В-1ф-50Гц					
Максимальная потребляемая мощность, Вт	52	52	62	76	96	134
Расход воздуха, м <sup>3</sup> /ч	340,0	510,0	680,0	850,0	1020,0	1360,0
Расход воды, кг/ч	350,0	610,0	800,0	950,0	1080,0	1390,0
Гидравлическое сопротивление, кПа	30,0	30,0	30,0	30,0	40,0	40,0
Уровень шума, дБ(А)	41/35	41/35	42/36	46/39	46/39	48/40
Вес, кг	10,5	10,5	12,0	14,5	15,5	19,5
Диаметр подключения, мм	Rc1/2"(DN15)					
Диаметр дренажа, мм	Rc1/2"(DN15)					

