

Тип	Описание	Диапазон	Наименование
<p><b>Поверхностный датчик</b></p> 	<p>Для измерения температуры поверхности. Инерционность- 13 с. Материал- алюминий. Длина кабеля- 1,5 м. Степень защиты- IP65. Размеры см. рисунок 1. Включает зажим. <b>Внимание! Не может применяться вместе с серией Pulser.</b></p>	<p>0...30°C 20...50°C 40...70°C 60...90°C</p>	<p>TG-A130 TG-A150 TG-A170 TG-A190</p>
<p><b>Поверхностный датчик</b></p> 	<p>Универсальный датчик. Диаметр- 6 мм. Материал- медь покрытая никелем. Длина кабеля- 1,5 м. Степень защиты- IP65. Размеры см. рисунок 2. <b>Внимание! Не может применяться вместе с серией Pulser.</b></p>	<p>-20...+10°C 0...30°C 20...50°C 0...60°C 40...70°C 60...90°C</p>	<p>TG-B110 TG-B130 TG-B150 TG-B160 TG-B170 TG-B190</p>
<p><b>Погружной датчик</b></p> 	<p>Для измерения температуры воды. Инерционность- 4 с. Соединение- R1/4". Диаметр- 6 мм. Материал- нержавеющая сталь. Класс по давлению- PN10. Длина- 135 мм, (TG-D230, 230 мм). Длина кабеля- 1,5 м. Степень защиты- IP65. Размеры см. рисунок 3. Размеры см. рисунок 4, (TG-D230). <b>Внимание! Не может применяться вместе с серией Pulser.</b> Крепежный фланец для TG-D1...для крепления в вентиляционных каналах.</p>	<p>0...30°C 20...50°C 40...70°C 60...90°C 0...30°C</p>	<p>TG-D130 TG-D150 TG-D170 TG-D190 TG-D230</p> <p>DF</p>
<p><b>Шахта</b></p> 	<p>Шахта для погружных датчиков. Соединение- R1/4". Длина- 135 мм. Материал- медь. Материал- нержавеющая сталь.</p>		<p>DR-135 DR-135R</p>
<p><b>Напольный датчик</b></p> 	<p>Для измерения температуры пола. Диаметр- 7 мм. Длина кабеля- 2,5 м. Степень защиты- IP65. Размеры см. рисунок 5.</p>	<p>0...30°C</p> <p>0...40°C</p>	<p>TG-G130</p> <p>TG-G240</p>
<p><b>Канальный датчик</b></p> 	<p>Для измерения температуры в вентиляционных каналах. Инерционность- 38 с. Диаметр- 9 мм. Длина зонда- 15...130 мм, регулируется. Длина кабеля- 1,5 м. Степень защиты- IP20. Размеры см. рисунок 6.</p>	<p>-20...+10°C -30...+30°C 0...30°C 20...50°C 0...60°C 40...70°C</p> <p>0...40°C</p>	<p>TG-K310 TG-K300 TG-K330 TG-K350 TG-K360 TG-K370</p> <p>TG-K340</p>
<p><b>Датчики для контроллера VRT24/D</b></p>	<p>Накладной датчик Датчик комнатной температуры Датчик наружной температуры</p>		<p>TG-A1V TG-R4V TG-R6V</p>



## Технические данные

Датчики с отрицательным температурным коэффициентом. Точность выше  $\pm 1^\circ\text{C}$ .

## Таблица зависимости сопротивления от температуры

-30...+30°C	0...30°C	0...60°C	20...50°C	40...70°C	60...90°C	60...120°C	Сопротивление кОм	Напряжение В
-30	0	0	20	40	60	60	15,00	6,000
	1						14,83	5,933
	2						14,67	5,867
	3						14,50	5,800
	4						14,33	5,733
-20	5	10	25	45	65	70	14,17	5,667
	6						14,00	5,600
	7						13,83	5,533
	8						13,67	5,467
	9						13,50	5,400
-10	10	20	30	50	70	80	13,33	5,333
	11						13,17	5,267
	12						13,00	5,200
	13						12,83	5,133
	14						12,67	5,067
0	15	30	35	55	75	90	12,50	5,000
	16						12,33	4,933
	17						12,17	4,867
	18						12,00	4,800
	19						11,83	4,733
10	20	40	40	60	80	100	11,67	4,667
	21						11,50	4,600
	22						11,33	4,533
	23						11,17	4,467
	24						11,00	4,400
20	25	50	45	65	85	110	10,83	4,333
	26						10,67	4,267
	27						10,50	4,200
	28						10,33	4,133
	29						10,17	4,067
30	30	60	50	70	90	120	10,00	4,000

Измерение сопротивления может выполняться только в случае, когда датчик отключен от регулятора.

Габаритные размеры (мм)

TG-A1

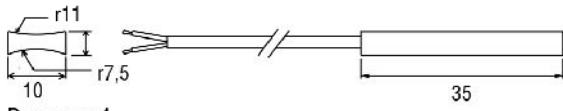


Рисунок 1.

TG-B1

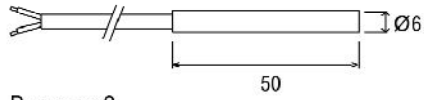


Рисунок 2.

TG-D1

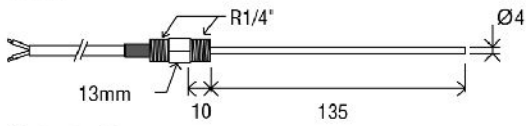


Рисунок 3.

TG-D2

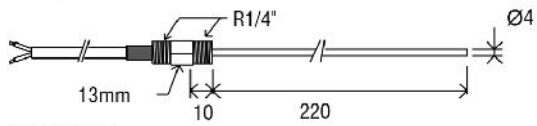


Рисунок 4.

TG-G1

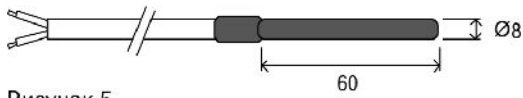


Рисунок 5.

TG-K3

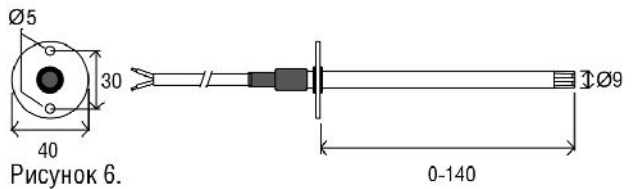


Рисунок 6.

TG-R4

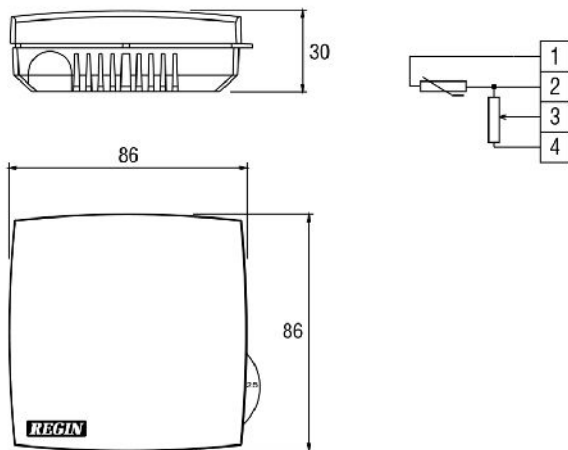


Рисунок 7

TG-R5

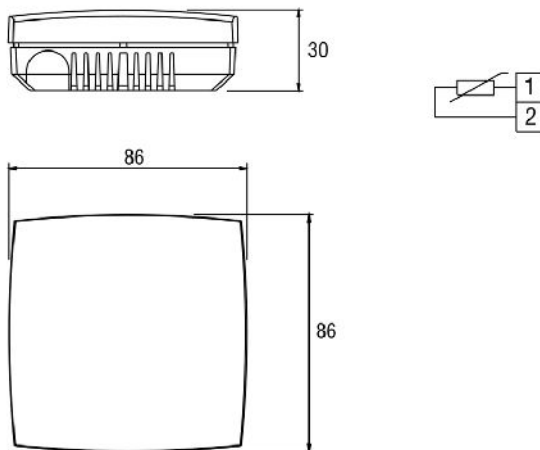


Рисунок 8

TG-R600

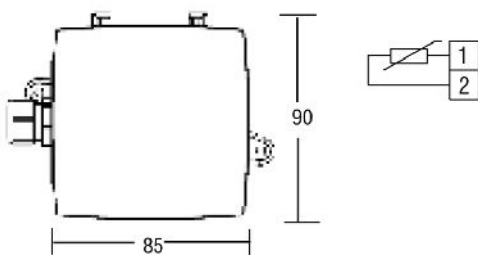


Рисунок 9

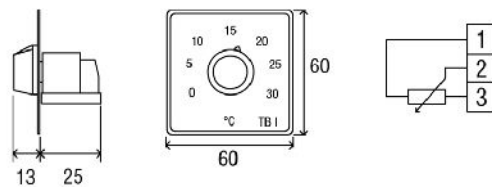


Рисунок 10