

Перед использованием приточно-вытяжных установок внимательно прочитайте данную инструкцию и тщательно соблюдайте все требования. Если у Вас есть вопросы относительно использования агрегата, пожалуйста, свяжитесь с вашим местным торговым представителем.

СОДЕРЖАНИЕ

УСЛОВНЫЕ ОБОЗНАЧЕНИЯ	3
ПРАВИЛА БЕЗОПАСНОСТИ.....	3
ОПИСАНИЕ ПРИБОРА.....	4
МОНТАЖ	5
РАЗМЕРЫ	7
ТРАНСПОРТИРОВКА И ХРАНЕНИЕ	8
СХЕМЫ ЭЛЕКТРИЧЕСКИХ СОЕДИНЕНИЙ	8
ИНСТРУКЦИЯ ПО ЭКСПЛУАТАЦИИ.....	12
ОБСЛУЖИВАНИЕ.....	20
УСТРАНЕНИЕ НЕИСПРАВНОСТЕЙ.....	21
ТЕХНИЧЕСКИЕ ХАРАКТЕРИСТИКИ.....	21
УТИЛИЗАЦИЯ.....	23
СЕРТИФИКАЦИЯ.....	23

УСЛОВНЫЕ ОБОЗНАЧЕНИЯ

 ВНИМАНИЕ!

Игнорирование этого предупреждения может повлечь за собой травму или угрозу жизни и здоровью и/или повреждение агрегата, а также пожар.

ПРАВИЛА БЕЗОПАСНОСТИ

 ВНИМАНИЕ!

- Все работы по монтажу, соединению, ремонту и обслуживанию должны выполняться только квалифицированным персоналом. Все электрические работы должны выполняться только уполномоченными специалистами имеющим допуск к работе с электрооборудованием с напряжением до 1000 В, оборудование должно быть отключено от электропитания.
- Напряжение должно подаваться на агрегат через выключатель с промежутком между контактами не менее 3 мм. Выключатель и кабель питания должны быть подобраны по электрическим данным агрегата. Выключатель напряжения должен быть легкодоступен.
- Провод заземления не может быть подключен к газовой трубе, громоотводу или телефонной линии и т.д.
- Неправильное заземление может привести к поражению электрическим током.
- Работы по подключению электричества, должны соответствовать действующим нормам. Неправильное проектирование, подключение и использование несоответствующих кабелей может привести к поражению электрическим током и/или пожару.

 ОСТОРОЖНО

Игнорирование этого предупреждения может повлечь за собой травму или угрозу жизни и здоровью, а также пожар.

 ОСТОРОЖНО

- Не используйте агрегат во взрывоопасных и агрессивных средах.
- Не устанавливайте и не используйте агрегат на нестабильных подставках, непрочных поверхностях. Устанавливайте агрегат надежно, обеспечивая безопасное использование.
- Во время работы агрегата исключите попадание посторонних предметов в воздухопроводы. Если же это случится, немедленно отключите агрегат от источника питания. Перед изъятием постороннего предмета убедитесь, что вентилятор остановился, и случайное включение агрегата невозможно.
- При ненормальной работе (при появлении запаха гари и т.п.) выключите агрегат.
- При монтаже или обслуживании оборудования строго следуйте данной инструкции.
- Напряжение питания должно быть стабильным, иначе это может привести к пожару.

ОПИСАНИЕ ПРИБОРА

Приточно-вытяжные установки* RCS-350-U, RCS-500-U, RCS-650-U, RCS-800-U, RCS-1250-U, RCS-1800-U (серия SOFFIO Uno)

Установки серии RCS удаляют из помещения загрязненный воздух, очищая его, извлекая из него тепло и влагу и передавая их приточному воздуху. Установки предназначены для эксплуатации в коммерческих помещениях, торговых помещениях, общественных зонах, помещениях лёгкой промышленности. Установки позволяют экономить энергоресурсы и эффективно вентилировать помещения при существовании ограничения на потребление тепловой и электроэнергии. Установки можно легко монтировать непосредственно в обслуживаемом помещении.

Установки комплектуются приточным и вытяжным вентиляторами, приточным и вытяжным фильтрами, пластинчатым рекуператором и системой автоматического управления с проводным пультом управления. Очистка приточного и вытяжного воздуха производится с помощью фильтров класса G4. Инновационный тип рекуператора позволяет подогревать и увлажнять приточный воздух, при этом специальная мембрана рекуператора переносит из вытяжного воздуха только молекулы воды.

Вентиляторы установок оборудованы высокоэффективными крыльчатками с вперед загнутыми лопатками и энергоэффективными двигателями. Уплотненные шариковые подшипники двигателей не требуют техобслуживания и обеспечивают увеличенный срок службы. Защита двигателей вентиляторов осуществляется встроенными термоконтактами с автоматическим перезапуском. Установка имеет три скорости вращения вентиляторов, электронную защиту рекуператора от обмерзания, возможность управления внешним электронагревателем (поставляется отдельно). Установка предназначена для монтажа непосредственно к круглым воздухопроводам. Дополнительный (предварительный) электрический нагреватель рекомендуется устанавливать при -15 °C и ниже.

 ВНИМАНИЕ!

При использовании электрического нагревателя в работе установки, нагреватель должен быть синхронизирован с работой установки. Нагреватель должен включаться только при работающей установке.

 ВНИМАНИЕ!

Не используйте установку для подвода и отвода воздуха от оборудования с открытым пламенем (например, обогревателей на жидком топливе). Не допускается использовать установку для вентиляции помещений с повышенной влажностью. Максимальная относительная влажность воздуха в помещении не должна быть выше 90 %.

Не допускается использовать установки для транспортировки воздуха:

- содержащего производственную пыль, муку и т.п.;
- содержащего пары кислот, спиртов, органических растворителей, лаков и др. вредных примесей (например, на машиностроительных и химических производствах);
- содержащего взрывоопасные смеси.

Условия эксплуатации:

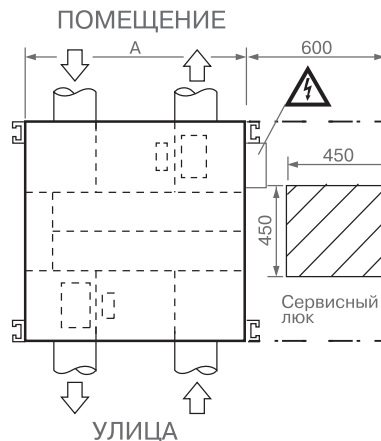
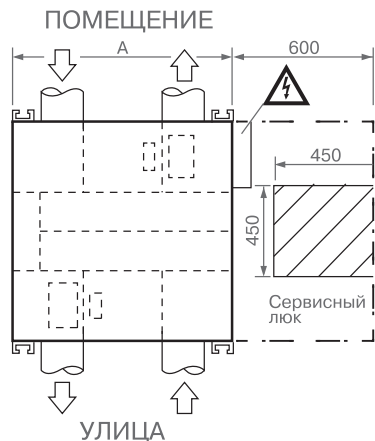
- установки предназначены, в основном, для использования внутри помещения. При наружном монтаже, установки должны быть защищены от внешних воздействий.
- Изделие разрешается эксплуатировать от -20 до 40 °C окружающей среды, без предварительного нагрева. Запуск агрегата производить при температуре не ниже -10 °C. Во избежание обмерзания теплообменника рекомендуется подключать предварительный нагрев. При температуре от -15 °C и ниже — возможно обмерзание рекуператора, рекомендуется установка электрического нагревателя, при -20 °C установка электрического нагревателя обязательна, при этом нагреватель располагается в приточном канале, перед установкой.

* В тексте данного руководства название приточно-вытяжной установки может иметь такие технические названия, как агрегат, установка, изделие, оборудование и т.п.

МОНТАЖ

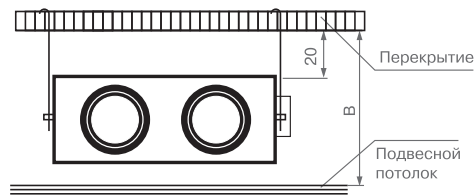
⚠ ВНИМАНИЕ!

Монтаж должен выполняться компетентным персоналом.



Модель	A	B
RCS-350-U	580	320

Модель	A	B
RCS-500-U	599	320
RCS-650-U	804	320
RCS-800-U	904	320
RCS-1250-U	1134	450
RCS-1800-U	1134	450



Требования по монтажу:

1. Установки монтируются как горизонтально (в стандартном либо перевернутом положении), так и вертикально, в соответствии с направлением потока воздуха.
2. Обратите внимание на высоту свободного пространства под подвесным потолком. Оно не должно быть меньше указанного.
3. Необходимо предусматривать доступ для обслуживания установок.
4. При монтаже воздуховодов избегайте большого числа поворотов трассы и уменьшения сечения ниже диаметра патрубков установки.
5. Длина воздуховодов должна быть как можно меньше.
6. Воздуховод наружного и выбрасываемого воздуха должны монтироваться с небольшим уклоном наружу во избежание проникновения осадков.
7. Во избежание образования конденсата, воздуховоды наружного и выбрасываемого воздуха должны быть теплоизолированы.
8. Для предотвращения попадания вытяжного воздуха в приточный канал, снаружи, необходимо размещать вентиляционные отверстия забора и выброса воздуха на расстоянии не менее 1000 мм друг от друга.
9. Наружные отверстия воздуховодов должны быть защищены от проникновения осадков и птиц, например, защитной решеткой.
10. Места прохода воздуховодов через стены должны быть звуко-, тепло- и влагоизолированы.
11. Подключать воздуховоды следует в соответствии со схемой подключения.
12. Вспомогательные нагреватели необходимо монтировать с отрезками воздуховода не менее 500 мм на входе и выходе нагревателя.
13. Дополнительные вентиляторы монтируются в сеть воздуховодов последовательно основной установке. Вентиляторы устанавливаются после установки, на расстоянии не менее 3 диаметров присоединительных патрубков установки.

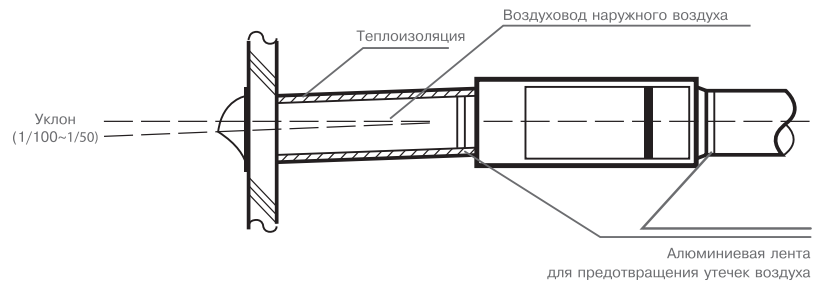
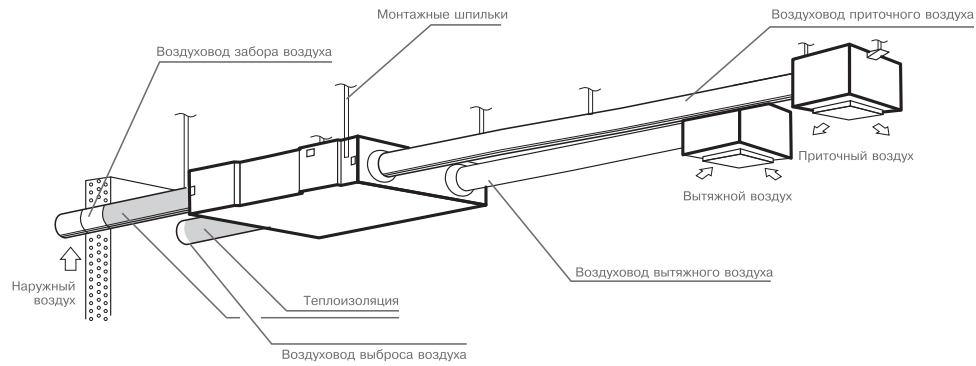
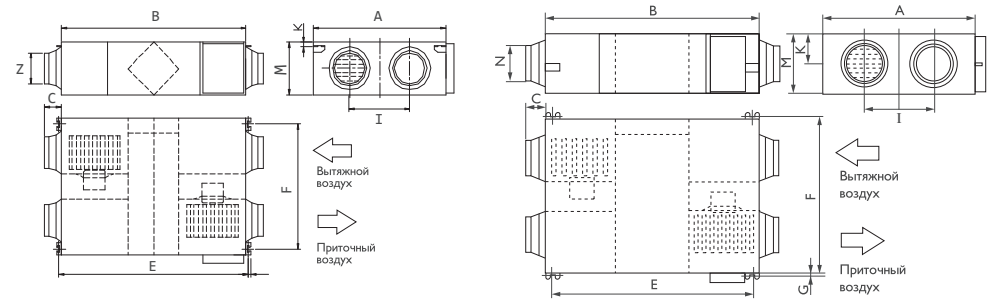


Схема монтажа системы



РАЗМЕРЫ



Модель RCS-350-U

Модели: RCS-500-U, RCS-650-U, RCS-800-U, RCS-1250-U, RCS-1800-U

Модель	A	B	C	E	F	G	I	K	M	N
RCS-350-U	580	666	100	725	510	19	290	20	264	Ø 144
RCS-500-U	599	744	100	675	657	19	315	111	270	Ø 144
RCS-650-U	804	744	100	675	862	19	480	111	270	Ø 144
RCS-800-U	904	824	107	754	960	19	500	111	270	Ø 194
RCS-1250-U	1134	1116	85	1045	1190	19	678	170	388	Ø 242
RCS-1800-U	1216	1129	85	1059	1273	19	621	170	388	Ø 242



ТРАНСПОРТИРОВКА И ХРАНЕНИЕ

⚠ ВНИМАНИЕ!

При транспортировке исключайте попадание воды на агрегат. Во время разгрузки и хранения пользуйтесь, подходящей подъемной техникой, чтобы избежать повреждений и ранений.

Не поднимайте агрегаты за присоединительные патрубки. Берегите их от ударов и перегрузок.

Храните агрегаты в сухом помещении с температурой окружающей среды от +5 до +40 °С. Место хранения должно быть защищено от грязи и воды. Не рекомендуется хранить агрегат на складе больше одного года.

Использование несоответствующих кабелей может привести к поражению электрическим током и/или пожару. Установку необходимо заземлить.

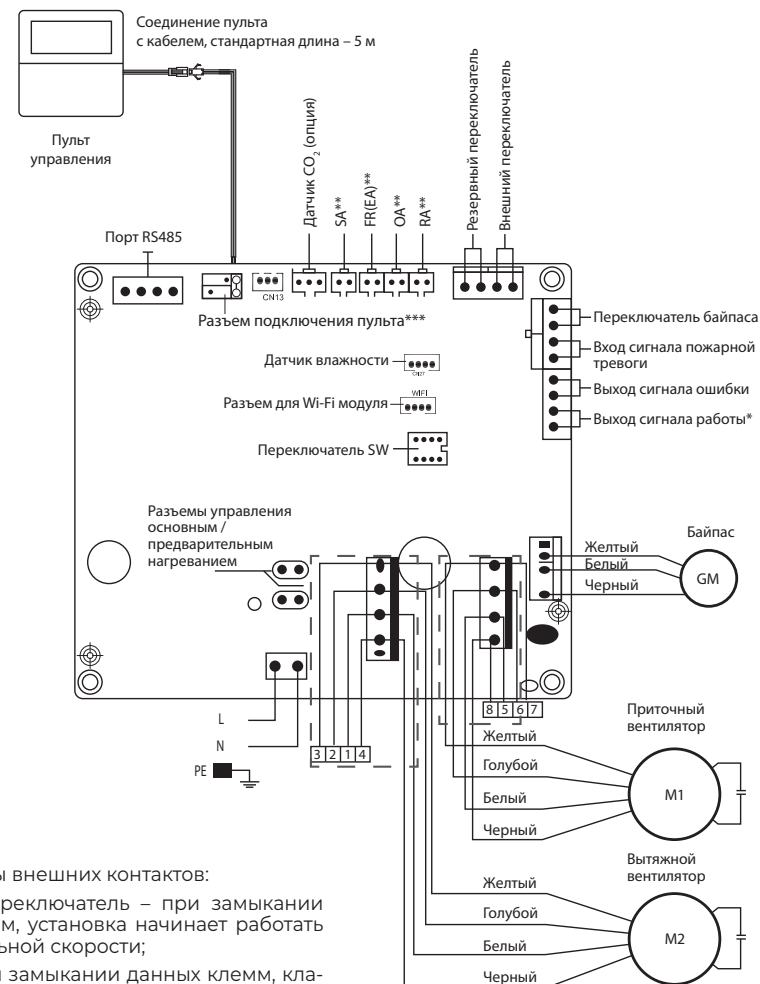
СХЕМЫ ЭЛЕКТРИЧЕСКИХ СОЕДИНЕНИЙ

Установки подключаются к однофазной сети переменного тока, 220 В/50 Гц. Перед подключением установки отключите питание.

Откройте крышку распаячной коробки и произведите подключение силового кабеля к клеммам N (нейтральный провод) и L (фаза) согласно схеме.

Модель	Сечение питающего кабеля	Сечение кабеля пульта управления
RCS-350-U	3×1,5 мм ²	2×0,5 мм ²
RCS-500-U		
RCS-650-U		
RCS-800-U		
RCS-1250-U		
RCS-1800-U		

RCS-350-U, RCS-500-U, RCS-650-U, RCS-800-U

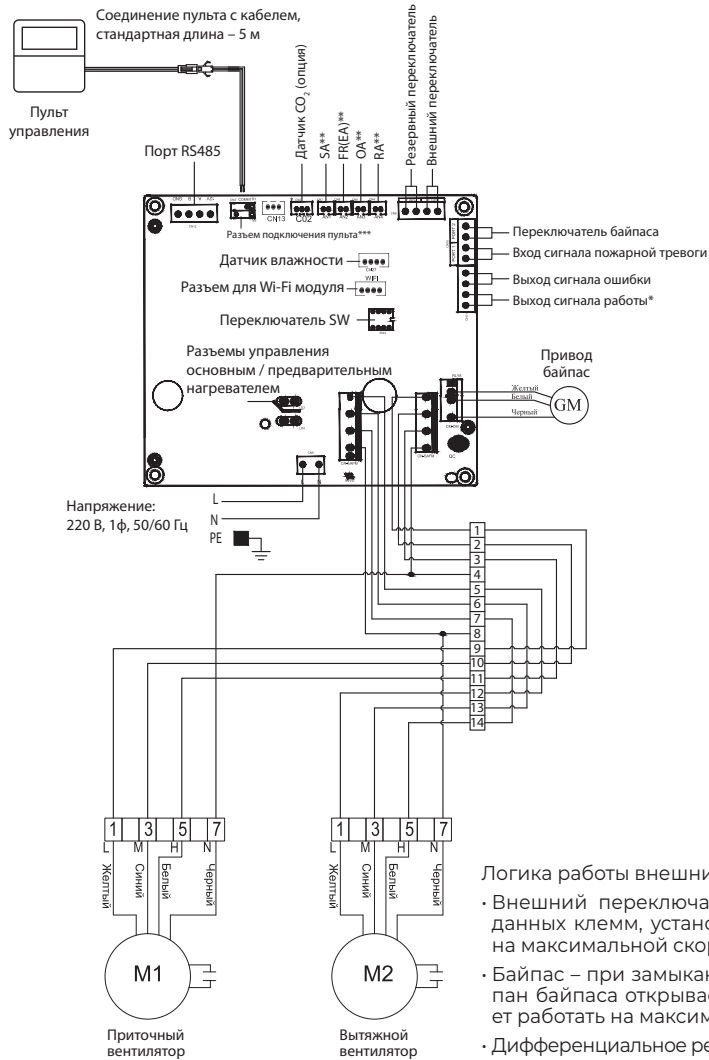


Логика работы внешних контактов:

- Внешний переключатель – при замыкании данных клемм, установка начинает работать на максимальной скорости;
- Байпас – при замыкании данных клемм, клапан байпаса открывается, установка начинает работать на максимальной скорости;
- Дифференциальное реле давления – при замыкании данных клемм, установка отключается;
- Выход сигнала ошибки – при входе установки в режим аварии, контакты замыкаются между собой;
- Выход сигнала работы – при включении установки, контакты замыкаются между собой.

* Для подключения приводов заслонок, ламп и прочих внешних элементов
 ** RA – температура вытяжного воздуха
 ** OA – температура наружного воздуха
 ** FR (EA) – температура удаляемого воздуха
 ** SA – температура приточного воздуха
 *** Штекер кабеля подключается в порт платы без последовательности

RCS-1250-U, RCS-1800-U



Логика работы внешних контактов:

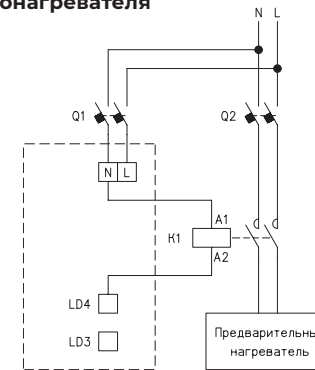
- Внешний переключатель – при замыкании данных клемм, установка начинает работать на максимальной скорости;
- Байпас – при замыкании данных клемм, клапан байпаса открывается, установка начинает работать на максимальной скорости;
- Дифференциальное реле давления – при замыкании данных клемм, установка отключается;
- Выход сигнала ошибки – при входе установки в режим аварии, контакты замыкаются между собой;
- Выход сигнала работы – при включении установки, контакты замыкаются между собой.

* Для подключения приводов заслонок, ламп и прочих внешних элементов
 ** RA – температура вытяжного воздуха
 ** OA – температура наружного воздуха
 ** FR (EA) – температура удаляемого воздуха
 ** SA – температура приточного воздуха
 *** Штекер кабеля подключается в порт платы без последовательности

Рекомендуемые параметры предварительных нагревателей:

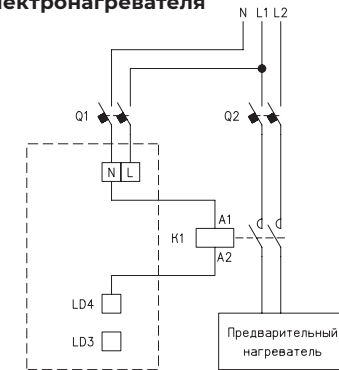
Модель	Мощность нагревателя, кВт	Сеть	Ток, А
RCS-350-U	2,4	~ 220 В, 1 ф	10,9
RCS-500-U	3,0		13,7
RCS-650-U	5,0	~ 380 В, 2 ф	13,2
RCS-800-U	5,0		13,2
RCS-1250-U	9,0	~ 380 В, 3 ф	13,0
RCS-1800-U	12,0		17,3

Схема подключения однофазного электронагревателя



Q1 — автомат защиты приточно-вытяжной установки
 Q2 — автомат защиты ТЭН
 K1 — контактор

Схема подключения двухфазного электронагревателя



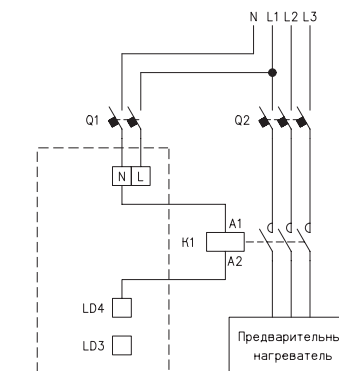
Силовое подключение нагревателя должно производиться отдельно от установки. Нагреватель подключается к установке только через катушку пускателя нагревателя, как показано на схеме.

Минимальная скорость воздуха в электрическом нагревателе не должна быть менее 1,5 м/с.

Вспомогательные нагреватели необходимо монтировать с отрезками воздуховода не менее 500 мм на входе и выходе нагревателя.

Переключение режима работы с предварительным нагревателем и без смотрите в разделе «Проводной пульт».

Схема подключения трехфазного электронагревателя

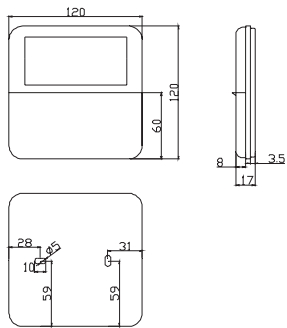


ИНСТРУКЦИЯ ПО ЭКСПЛУАТАЦИИ

Описание проводного пульта управления



Интеллектуальный пульт управления с ЖК-дисплеем монтируется на стену. Стандартный пульт комплектуется 5-метровым кабелем.



⚠ ВНИМАНИЕ!

При использовании электрического нагревателя в работе установки, нагреватель должен быть синхронизирован с работой установки. Нагреватель должен включаться только при работающей установке.

- Неплотные электрические соединения могут стать причиной пожара.
- Отключайте установку при чистке фильтра, теплообменника и др. эксплуатационных работах.
- Отключите оборудование рубильником, если планируется длительный простой оборудования.
- Производите очистку фильтра регулярно, иначе возможен дефицит свежего воздуха.
- Не разбирать и не ремонтировать оборудование самостоятельно. Неправильные действия могут стать причиной травмы и/или поражения электрическим током.
- Оборудование не допускается мыть, это может привести к поражению электрическим током.
- Не используйте установку для подвода и отвода воздуха от оборудования с открытым пламенем (например, обогревателей на жидком топливе). Не используйте оборудование с открытым пламенем (например, горелки) вблизи отверстия забора воздуха.

Описание кнопочного интерфейса

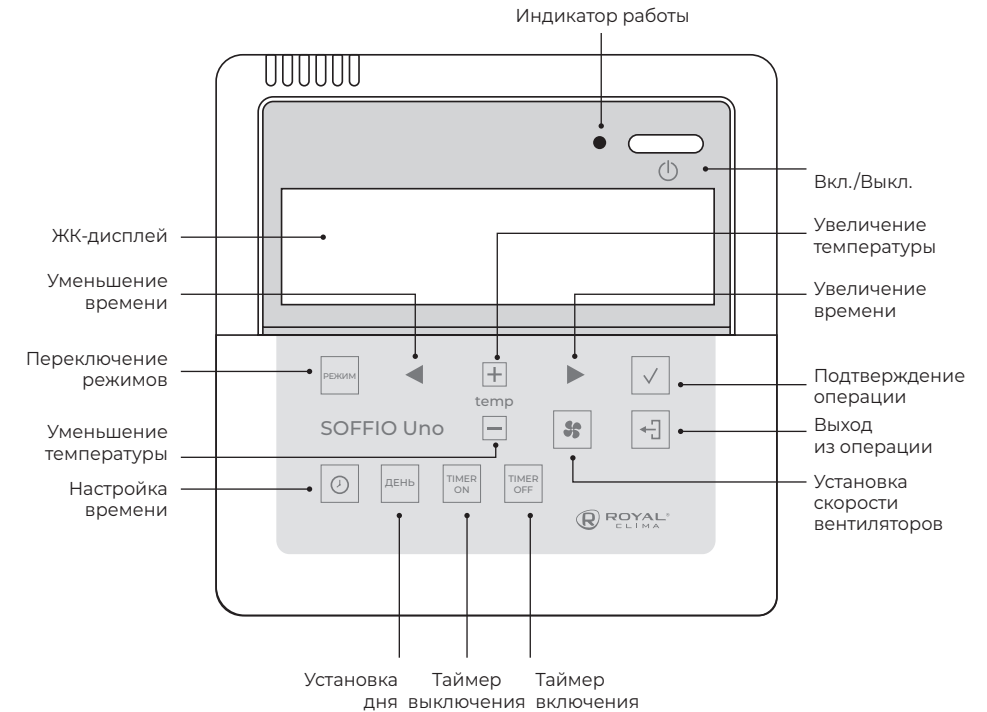
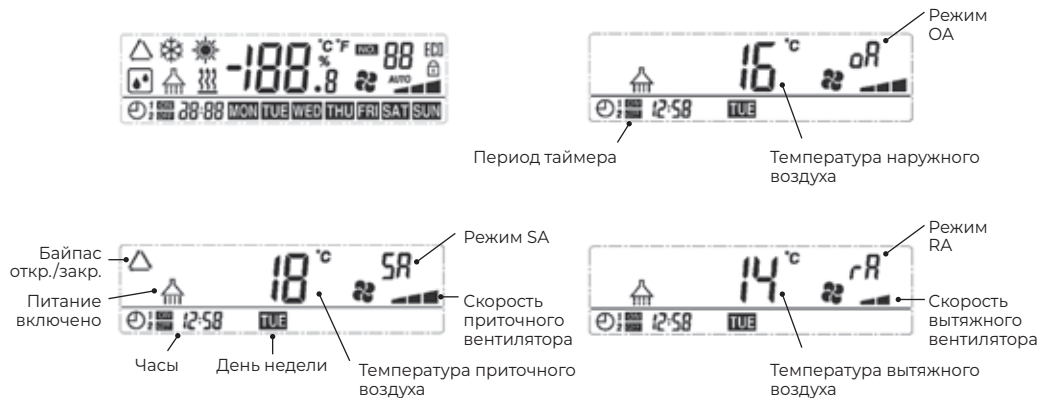


Схема индикации пульта управления



- Нажмите на кнопку «Вкл./Выкл.» один раз для запуска установки и повторно — для ее выключения. При включении установки загорается индикатор работы.
- Нажмите на кнопку «Переключение режимов» для переключения режимов отображения (OA-RA-SA-FR).
- В режиме отображения температуры SA, при подключенном электрическом нагревателе (через разъемы LD3 и LD4 на плате управления) и параметре 01, равном 1, пользователю доступна установка требуемой температуры приточного воздуха, нажатием кнопок «Увеличение температуры» и «Уменьшение температуры». Диапазон установки температуры -10...25 °C.
 - если разница заданной пользователем температуры и температуры SA находится в пределах 0...5 °C, включается 1-я ступень нагрева;
 - если разница заданной пользователем температуры и температуры SA составляет более 5 °C, включается 1-я и 2-я ступени нагрева.
- Нажмите на кнопку «Установка скорости вентиляторов» для установки требуемой производительности приточного и вытяжного вентиляторов. Пользователь может отдельно установить производительность вытяжного вентилятора в режиме RA, а приточного вентилятора — в режиме SA.
- Проверка статуса ошибки: однократное нажатие на кнопку «Подтверждение операции» на главном интерфейсе позволяет проверить статус ошибки установки в соответствии с таблицей.
- Настройка байпаса: когда байпас открыт, загорается треугольный символ байпаса. При закрытии байпаса символ исчезает. Для детальной настройки см. стр. 15 и 16.

Код	Ошибка
00 E5	Ошибка связи (необходимо проверить целостность кабеля связи пульта с платой, так же осмотреть пульт или плату на наличие повреждений)
E1	Ошибка датчика температуры свежего воздуха
E2	Ошибка обращения к внутренней памяти
E3	Ошибка датчика температуры вытяжного воздуха
E4	Ошибка датчика температуры удаляемого воздуха (опасность замерзания рекуператора)
E6	Ошибка датчика температуры приточного воздуха
E7	Ошибка вытяжного вентилятора
E8	Ошибка приточного вентилятора

- Сигнал замены фильтров по времени наработки — появляется при работе установки в течение времени, превышающее заданное время до замены фильтров, информируя пользователя о необходимости их очистки/замены. После проведения очистки/замены фильтров, необходимо сбросить данный таймер, установив значение параметра 24, равное 1.



- Установка параметров: нажмите кнопку «Переключение режимов» на 6 сек, после сигнала откроется интерфейс установки параметров. Номер выбранного параметра отображается посередине дисплея — для его изменения нажмите кнопку «Подтверждение операции». Далее нажмите кнопку «Переключение режимов» для редактирования параметра — при этом текущее значение параметра будет мигать справа от номера параметра. Изменять значение параметра можно кнопками «Увеличение температуры» или «Уменьшение температуры», записать изменения — нажатием кнопки «Подтверждение операции».



Таблица параметров для установки необходимых значений.

№	Содержание	Диапазон значений	Значение по умолчанию	Единица измерения
00	Автоматический перезапуск при подаче питания	0-1	1	
01	Наличие основного электрического нагревателя	0-1	0	
02	Температура открытия байпаса X	5-30	19	°C
03	Диапазон открытия байпаса Y	2-15	3	°C
04	Интервал между включениями вытяжного вентилятора на максимальной скорости в цикле режима предотвращения обмерзания рекуператора	15-99	30	Минуты
05	Температура активации режима предотвращения обмерзания рекуператора (без предварительного нагревателя)	-9 -5	-1	°C
06	Длительность работы вытяжного вентилятора при выключенном приточном вентиляторе в режиме предотвращения обмерзания рекуператора (без предварительного нагревателя)	2-20	10	Минуты
07	Пороговая концентрация CO ₂	00, 80-250	00 (выключено)	
08	Адрес ModBus	1-16	1	
21	Идентификатор модели	0-15	0	
23	Выбор количества скоростей	0: 2 скорости (H L) 1: 3 скорости (H M L) 2: 10 скоростей (DC fan)	1	
24	Многофункциональный параметр	0: Резерв 1: Сброс сигнала замены фильтра 2: Сброс установок недельного таймера	0	
25	Таймер замены фильтра	0: 45 дней 1: 60 дней 2: 90 дней 3: 180 дней		

Особенности настройки параметров

1. Параметр 00 отвечает за автоматический перезапуск установки при подаче питания. 0: не доступен, 1: доступен.
2. Параметр 01 отвечает за наличие основного электрического нагревателя на приточном канале после установки. При использовании опционального нагревателя параметр 01 необходимо установить как 1, и тогда в режиме SA возможно устанавливать заданную температуру приточного воздуха, с помощью кнопок «Увеличение температуры» и «Уменьшение температуры». Диапазон температур: 10–25 °C. 0: не доступен, 1: доступен.

Параметры 02 и 03 отвечают за алгоритм работы байпаса. Клапан байпаса автоматически открывается в период, когда уличная температура близка к комфортной (20–24 °C) и рекуператор неэффективен — таким образом, увеличивается производительность установки и повышается ее энергоэффективность. Байпас открывается при условии, что наружная температура воздуха равна или выше X (параметр 02) и ниже чем X+Y (параметр 03). При других условиях байпас закрыт.

3. Параметры 04–06 отвечают за работу режима предотвращения обмерзания рекуператора. Если температура воздуха после рекуператора на стороне вытяжного воздуха ниже -1 °C (параметр 05), а предыдущий цикл режима предотвращения обмерзания рекуператора был активирован более чем 30 минут назад (параметр 04) — вытяжной вентилятор автоматически будет переключен в режим работы на максимальной скорости, а приточный остановлен. Установка будет работать в таком режиме в течение 10 минут (параметр 06), или до тех пор, пока температура вытяжного воздуха после рекуператора будет выше +15 °C более чем 1 минуту.

4. Параметр номер 07 отвечает за контроль концентрации CO₂ (при использовании опционального датчика). После подключения опционального датчика CO₂, символ CO₂ появится на экране. Если концентрация CO₂ выше установленной, установка автоматически начинает работать на высокой скорости. После того, как концентрация CO₂ нормализуется, установка продолжает работать на ранее установленной пользователем скорости.
5. Параметр 08 отвечает за идентификацию установки при управлении через протокол ModBus.
6. Параметр 23 позволяет выбрать количество скоростей, доступных для выбора пользователю.
7. Параметр 24 позволяет сбросить таймер загрязненности фильтра и недельный таймер.
8. Параметр 25 отвечает за установку таймера сигнала замены фильтра.

Настройка текущего времени и таймера

1. Нажмите на кнопку «Настройка времени» для установки текущего времени. Выбор часов и минут происходит нажатием кнопки «Настройка времени», изменения значений — кнопками «Уменьшение времени» и «Увеличение времени». Минуты могут быть установлены с интервалом в 10 минут. После завершения настройки текущего времени, нажмите кнопку «Подтверждение операции» для сохранения параметров или кнопку «Выход из операции» для выхода без сохранения. Если в течение 8 секунд не будет получено никаких команд, произойдет выход из режима настройки времени и возврат к основному экрану. Установки времени сохраняются при выключении питания.
2. Для установки текущего дня, нажмите кнопку «Установка дня». После того, как значение дня на дисплее начнет мигать, возможно его изменить нажатием кнопок «Уменьшение времени» и «Увеличение времени». После завершения настройки текущего времени, нажмите кнопку «Подтверждение операции» для сохранения параметров или кнопку «Выход из операции» для выхода без сохранения. Если в течение 8 секунд не будет получено никаких команд, произойдет выход из режима настройки дня и возврат к основному экрану.
3. Настройка таймера включения. Данный таймер позволяет задать временные точки на протяжении недели, при достижении которых установка должна включаться. Нажмите кнопку «Таймер включения» для входа в режим настройки таймера включения, при этом на дисплее отобразятся все дни недели. Повторные нажатия кнопки «Таймер включения» позволяют задать часы – минуты – или сбросить настройку таймера. Пользователь может изменить мигающее значение (часы или минуты) кнопками «Уменьшение времени» и «Увеличение времени». Кроме того,

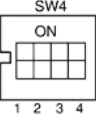
пользователь может выбрать день нажатием кнопки «Установка дня» (значение дня на дисплее будет мигать во время выбора) и провести индивидуальную настройку времени включения для каждого дня недели. После завершения настройки таймера включения, нажмите кнопку «Подтверждение операции» для сохранения параметров или кнопку «Выход из операции» для выхода без сохранения. Существует две ячейки памяти, в которые можно сохранить различные настройки таймера включения — они отображаются на дисплее как 1 и 2. Переключаться между режимами и проводить их настройку возможно нажатием кнопки «Переключение режимов». Если в течение 8 секунд не будет получено никаких команд, произойдет выход из режима настройки таймера включения и возврат к основному экрану.

4. Настройка таймера выключения. Данный таймер позволяет задать временные точки на протяжении недели, при достижении которых установка должна отключаться. Нажмите кнопку «Таймер выключения» для входа в режим настройки таймера выключения, при этом на дисплее отобразятся все дни недели. Повторные нажатия кнопки «Таймер выключения» позволяют задать часы — минуты — или сбросить настройку таймера. Пользователь может изменить мигающее значение (часы или минуты) кнопками «Уменьшение времени» и «Увеличение времени». Кроме того, пользователь может выбрать день нажатием кнопки «Установка дня» (значение дня на дисплее будет мигать во время выбора) и провести индивидуальную настройку времени включения для каждого дня недели. После завершения настройки таймера выключения, нажмите кнопку «Подтверждение операции» для сохранения параметров или кнопку «Выход из операции» для выхода без сохранения. Существует две ячейки памяти, в которые можно сохранить различные

настройки таймера выключения — они отображаются на дисплее как 1 и 2. Переключаться между режимами и проводить их настройку возможно нажатием кнопки «Переключение режимов». Если в течение 8 секунд не будет получено никаких команд, произойдет выход из режима настройки таймера выключения и возврат к основному экрану.

5. Проверка недельного таймера: из основного экрана нажмите кнопку «Установка дня», а затем — кнопки «Уменьшение времени» или «Увеличение времени» для просмотра событий таймера, запланированных на данный день. Конкретное время включения или выключения доступно к просмотру после нажатия кнопок «Таймер включения» или «Таймер выключения».
6. После настройки и активации таймера, установка работает по следующему алгоритму: при наступлении времени включения установки она автоматически включается (либо продолжает работу, если была включена ранее). При наступлении времени выключения установки она автоматически выключается (либо остается в выключенном состоянии, если была выключена ранее). Пользователю доступно ручное управление состоянием установки даже в том случае, если работа по таймеру активна.

Настройка переключателей SW

SW4-1	- режим разморозки рекуператора.	
OFF	- разморозка рекуператора потоком вытяжного воздуха.	
ON	- разморозка рекуператора электрическим преднагревателем.	
SW4-2	- режим управления байпасом.	
OFF	- клапан байпаса открывается автоматически в зависимости от наружной температуры.	
ON	- клапан байпаса открывается при замыкании клемм «Переключатель байпаса» на плате управления.	
SW4-3	- режимы контроля качества воздуха.	
OFF	- режим контроля концентрации CO ₂ .	
ON	- неактивно	
SW4-4	- скорость двоичной передачи (baud rate).	
OFF	- 4 800.	
ON	- 9 600.	



ВНИМАНИЕ!

Отключите питание от установки прежде чем изменять положения переключателей.

1. SW4-1 — режим разморозки рекуператора. Положение OFF. Разморозка производится отключением приточного вентилятора и работой вытяжного вентилятора на максимальной скорости. Если температура воздуха после рекуператора на стороне вытяжного воздуха ниже значения параметра 05, а предыдущий цикл режима предотвращения обмерзания рекуператора был активирован позднее, чем значение параметра 04 – вытяжной вентилятор автоматически будет переключен в режим работы на максимальной скорости, а приточный остановлен.

Установка будет работать в таком режиме в течение времени, заданным параметром 06, или до тех пор, пока температура вытяжного воздуха после рекуператора будет выше +15 °C более чем 1 минуту.

Положение ON. Разморозка производится с помощью опционального электрического преднагревателя со стороны наружного воздуха (рекомендуется к использованию при температуре зимой -15 °C). При использовании преднагревателя, параметр 01 будет автоматически заменен на 0, и установка не будет управлять нагревателем приточного воздуха.

Режим предотвращения обмерзания рекуператора при помощи предварительного электрического нагревателя:

- Если датчик наружной температуры зафиксирует температуру ниже -15 °C, происходит включение предварительного нагревателя на 50 минут, после чего установка будет отключена на 10 минут. Затем цикл повторится.
- Если при включенном нагревателе датчик температуры воздуха, установленный после реку-

ператора на стороне вытяжного воздуха, фиксирует температуру ниже -1 °C — установка будет отключена на 50 минут.

- Если температура вытяжного воздуха ниже -1 °C и наружная температура выше -15 °C, электрический нагреватель включается на 10 минут для оттаивания
 - Если, при включенном электрическом нагревателе, температура приточного воздуха выше +25 °C, предварительный нагреватель отключится на 5 минут. Если датчик температуры приточного воздуха зафиксирует температуру выше +25 °C более трех раз подряд — электрический нагреватель отключается.
2. SW4-2 — режим управления байпасом. В положении OFF клапан байпаса открывается автоматически в зависимости от наружной температуры, в соответствии с параметрами 02 и 03. В положении ON — клапан байпаса открывается при замыкании клемм «Переключатель байпаса» на плате управления и одновременно включается максимальная скорость вентиляторов.
 3. SW4-3 — режимы контроля качества воздуха. По умолчанию установлено положение OFF, в котором качество воздуха контролируется с помощью опционального датчика CO₂, либо, при отсутствии данного датчика, производительность регулируется вручную.
 4. SW4-4 — скорость двоичной передачи (baud rate). Положение OFF соответствует значению 4800, положение ON — значению 9600.

ОБСЛУЖИВАНИЕ

⚠ ВНИМАНИЕ!

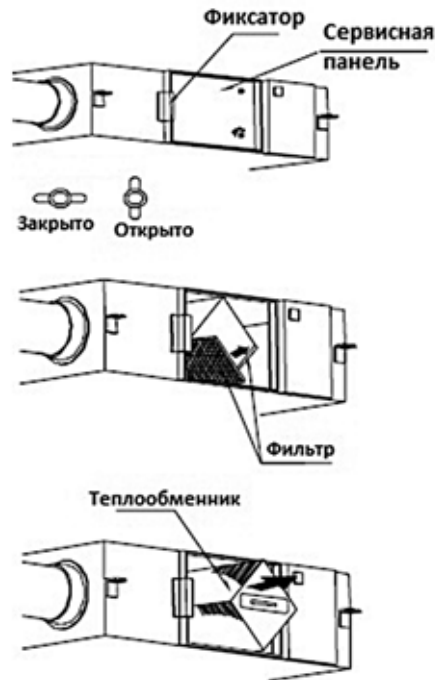
Установка должна быть отключена от электросети перед началом обслуживания. Необходимо проводить регулярную чистку либо замену фильтрующих вставок, а также чистку теплообменника. Периодичность чистки зависит от условий эксплуатации и загрязненности наружного воздуха, но не должна происходить реже 1 раза в месяц.

Очистка фильтра

1. Откройте сервисную панель.
2. Аккуратно извлеките фильтрующие вставки из установки.
3. Используйте для очистки мягкую щетку или пылесос. При сильных загрязнениях допускается промыть фильтр водой с использованием не агрессивных моющих средств.
4. Вставьте фильтрующие вставки на место после их полного высыхания. Допускается только естественная сушка фильтров.
5. Замените фильтры, если на них есть какие-либо повреждения.

Обслуживание теплообменника

1. Откройте сервисную панель.
2. Аккуратно извлеките фильтрующие вставки из установки.
3. Извлеките теплообменник из установки.
4. Используйте пылесос для очистки теплообменника. Мыть теплообменник запрещается.
5. Установите теплообменник и фильтры на место.



УСТРАНЕНИЕ НЕИСПРАВНОСТЕЙ

Неисправность	Возможная причина	Решение
Расход воздуха стал заметно меньше на притоке и/или на вытяжке.	Фильтр загрязнен.	Очистите или замените фильтр.
Слышен свист из вентиляционных отверстий.	На одном из соединений воздуховодов утечка воздуха.	Необходимо уплотнить соединение. Либо произвести ремонт.
Устройство не работает.	1. Нет электричества. 2. Сработала защита. Сеть разомкнута.	Подключите электричество

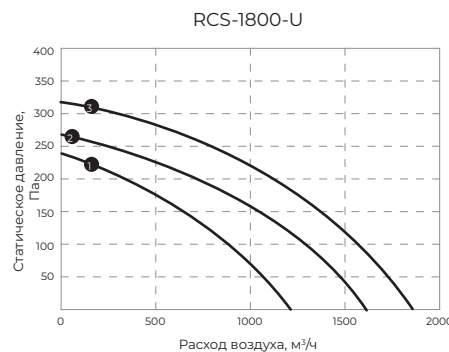
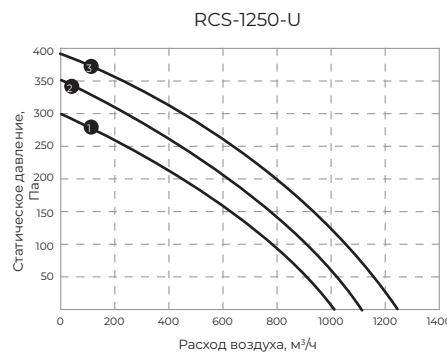
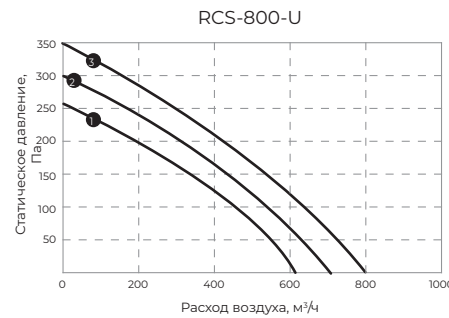
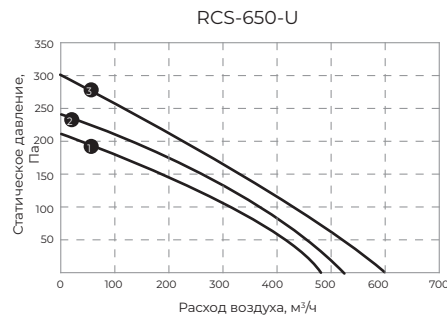
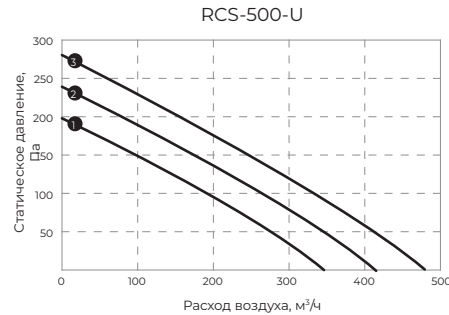
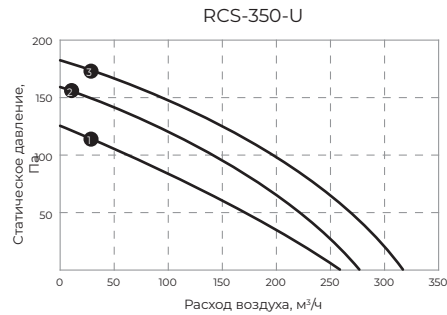
ТЕХНИЧЕСКИЕ ХАРАКТЕРИСТИКИ

Параметр / Модель	RCS-350-U	RCS-500-U	RCS-650-U	RCS-800-U	RCS-1250-U	RCS-1800-U
Напряжение питания	220/50					
Максимальный расход воздуха, м³/ч	319	475	604	799	1257	1854
Класс энергоэффективности	A					
Эффективность рекуперации,* %	68—84	66—86	64—88	66—88	64-89	66-89
Максимальная потребляемая мощность, Вт	105	117	150	200	440	710
Номинальный ток, А	0,5	0,56	0,72	0,96	2,1	3,4
Максимальный уровень звукового давления к окружению,** дБ(А)	31,5	34,5	37,5	39	42	43
Тип фильтра (приток/вытяжка)	G4 / G4					
Степень защиты	IP34					
Вес нетто, кг	23	25	31	36	70	79
Размеры прибора (Д×Ш×В), мм	666×580×264	744×599×270	744×804×270	824×904×270	1116×1134×388	1129×1216×388
Вес брутто, кг	26	29	36	42	78	88
Размеры прибора в упаковке (Д×Ш×В), мм	920×735×350	1000×745 355	1000×950×355	1060×1050×355	1320×1300×455	1340×1410×440

* Эффективность рекуперации измерена в условиях испытательной лаборатории. Фактическая эффективность может отличаться.

** Уровень шума через корпус измерен в условиях испытательной лаборатории на расстоянии 1,5 метров при условии подключенных воздуховодов. Фактический уровень шума может отличаться.

Графики аэродинамической производительности



1 — Порядковый номер скорости

УТИЛИЗАЦИЯ

По окончании срока службы агрегат следует утилизировать. Подробную информацию по утилизации агрегата вы можете получить у представителя местного органа власти.



СЕРТИФИКАЦИЯ

Импортер

Общество с ограниченной ответственностью «Компания БИС».
119180, г. Москва, ул. Б. Полянка, д. 2, стр. 2, пом./комн. 1/8, РФ.

Сертификат принят на основании:

Протоколов испытаний №403938 от 31.10.2019, №501774 от 25.10.2019, выданных Испытательным центром продукции по физическим показателям (регистрационный номер аттестата аккредитации RA.RU.21A365)

Протокола испытаний №51224к-ОС-19/430 от 31.10.2019, выданного Испытательной лабораторией Федерального бюджетного учреждения «Государственный региональный центр стандартизации, метрологии и испытаний в г. Москве и Московской области» (регистрационный номер аттестата аккредитации РОСС RU.0001.21ГА31)

Акт анализа состояний производства органа по сертификации «РОСТЕСТ-Москва» №191001-005/290 от 31.10.2019.

Товар соответствует требованиям:

- ТР ТС 010/2011 «О безопасности машин и оборудования»;
- ТР ТС 020/2011 «Электромагнитная совместимость технических средств»;
- ТР ТС 004/2011 «О безопасности низковольтного оборудования».

Сертификат обновляется регулярно.

(При отсутствии копии нового сертификата в коробке, спрашивайте копию у продавца).

№ сертификата:
ЕАЭС RU C-CN.AЯ46.B.09103/19

Срок действия:

До 31.10.2024. (При отсутствии копии нового сертификата в коробке, спрашивайте копию у продавца).

Изготовитель:

ГУАНЧЖОУ АИРВУДС ЭНВАЙРНМЕНТ ТЕХНОЛОДЖИ КО. ЛТД, Рум 2101, Но. 25 Хедквотер, Тиан Ан Экологджикал Парк, Но. 555 панюдадао Норс Род, Паню Ди-стрикт, Гуанчжоу, Китай.

Произведено под контролем:

Клима Технолоджи С.Р.Л., Виа Назарио Сауро 4, 40121 Болонья, Италия. Дата изготовления товара указана на нем непосредственно.

Сделано в Китае.

www.ROYAL.ru

Отдельные технические параметры приборов могут отличаться от приведенных в настоящей инструкции.
ООО «Компания БИС» оставляет за собой право изменять технические характеристики изделий с целью улучшения качества продукции.