



## Круглый водный нагреватель VOK

Данная инструкция содержит важные указания и инструкции по безопасности. Для обеспечения правильного функционирования и собственной безопасности перед эксплуатацией изделия основательно прочтите следующие правила и соблюдайте их!

### Условия эксплуатации

- нагреватель предназначен для нагрева пропускающего воздуха без горючих или взрывоопасных примесей, паров химикалий, крупных частиц пыли, сажи, жиров и так далее...
- нагреватель предназначен для максимальной рабочей температуры окружающей среды +60°C.
- теплообменники испытаны на максимальное давление отопительной воды 1,6 мПа. Максимальное рабочее давление отопительной воды 0,8 мПа.
- максимальная рабочая температура нагревателя +100°C.
- нагреватель можно установить только в таком положении, которое позволит произвести деаэрацию через вентиль на теплообменнике
- направление потока воздуха в теплообменнике допускается в любом направлении
- должна обеспечиваться защита теплообменника от замерзания

### Контроль

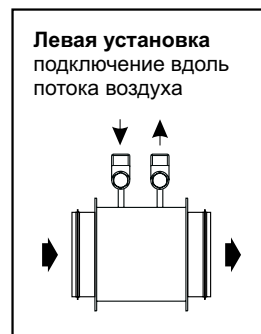
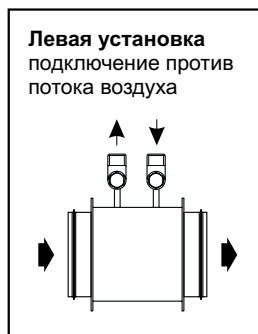
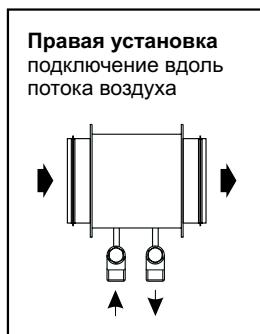
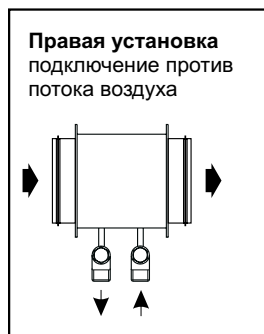
Устройство распакуйте и проверьте:

1. соответствие маркировки на упаковке с маркировкой типа нагревателя на его щитке
2. отсутствие механических повреждений корпуса
3. крепление водяного теплообменника к его корпусу не имеет повреждений
4. правильность установки резиновых уплотнений на патрубках нагревателя

### Установка

- нагреватель должен устанавливаться только в таком положении, которое позволит произвести деаэрацию, сервис, обслуживание или комплектную его замену
- размещение нагревателя должно быть таким, при котором подводящие трубки размещены горизонтально, с подключением со стороны нагревателя или вертикально сверху.
- не допускается положение подводящих трубок вертикально по направлению вниз.
- нагреватель монтируется в вентиляционный воздуховод одинакового диаметра. Соединительный патрубок нагревателя необходимо полностью поместить в воздуховод. Необходимая плотность стыковки с воздуховодом обеспечивается имеющимися резиновыми уплотнениями.
- нагреватель может устанавливаться как левый, так и правый (см. рисунки).
- перед нагревателем в воздуховоде рекомендуется установить воздушный фильтр, который будет предохранять теплообменник от загрязнения.
- для подключения теплообменника к отопительной системе рекомендуется использовать гибкие соединительные трубки (ОН). Использование данных трубок позволяют устанавливать разводы горячей воды независимо от монтажа нагревателя, таким образом, отпадает необходимость точного размещения ответвлений развода центрального отопления
- нагреватель должен устанавливаться так, чтобы перед ним и за ним были прямые части воздуховода с минимальными длинами, равными двум диаметрам данного воздуховода
- нагреватель должен устанавливаться так, чтобы исключалась возможность его высвобождения и падения
- при установке нагревателя в конце трубопровода его открытый конец должен быть оборудован прочной решеткой или другим типом защиты, который предотвратит возможность контакта с отопительным элементом
- рекомендуется установка нагревателя за вентилятор в направлении потока воздуха для предотвращения тепловой перегрузки мотора вентилятора

**Монтаж может производить только лицо, имеющее образование по специальности ремонт и установка отопления. Необходимо правильно установить уплотнение на все места резьбовых соединений. При монтаже водяного теплообменника необходимо монтажным инструментом придерживать подключаемые концы трубок, во избежание повреждения теплообменника или его полной деформации!!!**

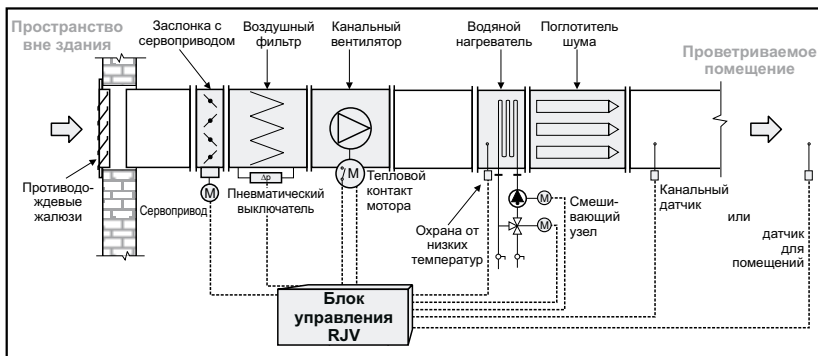


# ИНСТРУКЦИЯ ПО МОНТАЖУ, УХОДУ И ОБСЛУЖИВАНИЮ

## Защита

Охрану теплообменника от воздействия низких температур необходимо решать комплексно: подключением нагревателя к смешивающему узлу (SMU), оснащением нагревателя специальным датчиком РО, закрытием заслонки с помощью сервопривода в аварийном режиме при поступлении холодного воздуха. Полным комплектом оборудования рекомендуем управлять с помощью блока управления RJV, подключенным к каналному или температурному датчику для помещений. Данный комплект одновременно служит для охраны теплообменника от воздействия низких температур и регулирования тепловой мощности.

**Деаэрацию** теплообменника можно решить способом установки полуавтоматического выпускного вентиля POV в верхнюю часть распределителя. **Выпуск** отопительной жидкости из теплообменника можно произвести через установленный выпускающий вентиль в нижней части



## Транспортировка

При перевозке и манипуляции необходимо с изделием обращаться осторожно и бережно. При перевозке не допускаются удары, воздействие вибрации и встряхивание изделия. Изделия должны храниться в сухом и чистом помещении.

## Обслуживание

Эксплуатация нагревателя не требует обслуживания.

## Контроль

Контроль необходимо проводить только в том случае, когда теплообменник не функционирует правильно.

- рекомендуется провести контроль деаэрации теплообменника после замены воды в отопительной системе.
- рекомендуется провести контроль загрязненности нагревателя. При очистке запрещается применять растворители во избежание повреждения нагревателя.

## Сервис

Гарантийное или пост гарантийное обслуживание проводит поставщик или одна из авторизованных сервисных организаций, перечень которых имеется у поставщика.

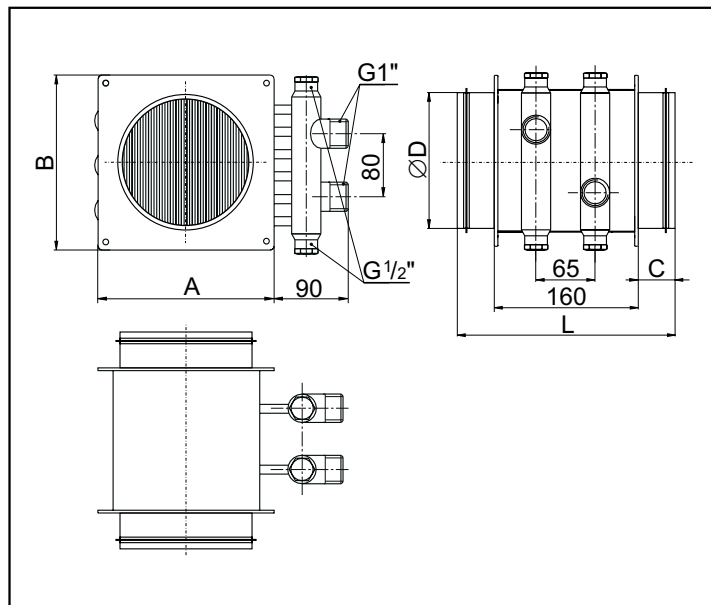
При оформлении заявки на сервисное обслуживание необходимо сообщить описание неисправности и обозначение устройства, приведенное на щитке производителя.

## Гарантия

Стандартный гарантийный срок на завесу 24 месяца.

## Размеры

Установочные размеры



Тип	D [мм]	A [мм]	B [мм]	C [мм]	L [мм]	Вес [кг]
VOK-01-T-100	100	200	220	40	240	3,5
VOK-01-T-125	125	200	220	40	240	3,5
VOK-01-T-160	160	290	355	40	240	6,7
VOK-01-T-200	200	290	355	40	240	6,6
VOK-01-T-250	250	390	390	60	280	9,1
VOK-01-T-315	315	390	390	60	280	8,9
VOK-01-T-355	355	460	460	60	280	12,0
VOK-01-T-400	400	460	460	80	320	12,1