

ТРЕХХОДОВЫЕ КЛАПАНЫ С ТЕРМОПРИВОДОМ

РУКОВОДСТВО ПОЛЬЗОВАТЕЛЯ

1. ТЕХНИЧЕСКИЕ ДАННЫЕ

Трехходовые клапаны VVM

Трехходовые клапаны VVO предназначены для регулирования подачи теплоносителя к приборам в системах ОВиК.

Применяются в комплекте с термopриводами VAM 230.

Номинальное давление: PN16

Ход штока: 2,5 мм

Тип работы: линейный

Коэффициент пропуска: отсутствует

Материал клапана и заглушки: латунь

Сальниковое уплотнение: этилен-пропиленовый каучук

Стержень и пружина: нержавеющая сталь

Затвор: Технополимер

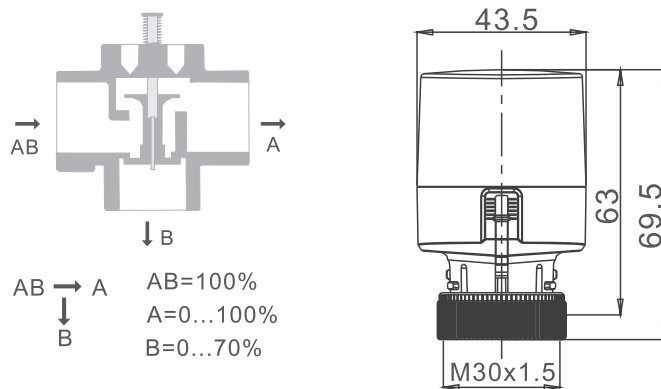
Жидкости: вода с максимальным содержанием гликоля 50%

Температура жидкости: 0... +110 °С

Резьба: цилиндрическая наружная



2. СБОРОЧНЫЙ ЧЕРТЕЖ



Модель	Соединение	Kvs (A+AB)
		Клапан
VVM 15-2,0	DN15	2,0
VVM 20-3,5	DN20	3,5
VVM 25-5,0	DN25	5,0

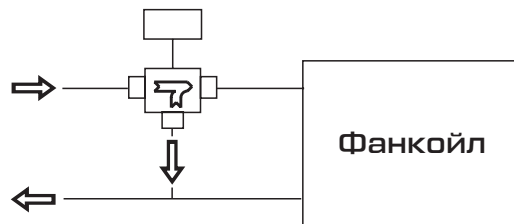
Термоэлектропривод VAM 230

Термоэлектропривод VAM 230 используется для управления клапанами для фанкойлов VSI. При отсутствии электропитания клапан находится в закрытом положении.

Чувствительный элемент под воздействием электрического тока расширяется, вызывая движение штока, и происходит открытие клапана. При отключении электричества шток идет вниз.



1. Нагревательный РТС-элемент.
2. Функция сброса пружины.
3. Бесшумный.
4. Индикатор положения хода.
5. Гайковые соединения облегчают установку и демонтаж.

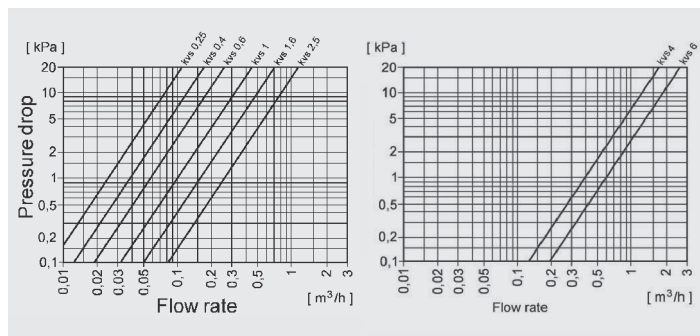


Модель	Усилие, Н	Ход штока, мм	Электропитание (50/60 Гц), В	Мощность, Вт	Тип регулирования
VAM 230	110	3	AC/DC 230	3	ON/OFF

3. УТИЛИЗАЦИЯ

По окончании срока службы агрегат следует утилизировать. Подробную информацию по утилизации агрегата вы можете получить у представителя местного органа власти.

Диаграмма снижения давления



Класс защиты: ± 45° IP 43, 45° .. 90° IP41

Чувствительный элемент: специальный воск

Время открытия: 3–5 мин.

Рабочая температура: -5... +50 °С

Температура хранения: -10... +60 °С

Кабель: длина 90 см

Соединение: металлическая гайка M30×1,5

Корпус: поликарбонат + GF10

4. СЕРТИФИКАЦИЯ

Товар соответствует требованиям нормативных документов:
 ТР ТС 004/2011 «О безопасности низковольтного оборудования».
 ТР ТС 010/2011 «О безопасности машин и оборудования».

Товар сертифицирован на территории таможенного союза органом по сертификации: «РОСТЕСТ-Москва» ЗАО «Региональный орган по сертификации и тестированию».

Адрес: 119049, Москва, ул. Житная, д. 14, стр. 1.

Фактический адрес: 117418, Москва, Нахимовский просп., д. 31.

Телефон: 8 (499) 129-23-11; Факс: 8 (495) 668-28-93

Сертификат обновляется регулярно.

Произведено под контролем:

Clima Technologie S.r.l.

Изготовитель:

Menred Group Yueqing Import And Export Co., Ltd.
 2401 Office, No.1 Building, Headquarters Economy Park, Yueqing, Zhejiang Province, China.

Импортер: ООО «Компания БИС».

Россия, 119180, Москва, ул. Б. Полянка, д. 2, стр. 2, пом. / комн. 1/8.
 Тел.: +7 495 150-50-05. E-mail: climate@breez.ru

Сделано в Китае