



ОСНОВНЫЕ ХАРАКТЕРИСТИКИ

- Шесть размеров с воздушным потоком до 10 000 м³/ч
- Продуманная встроенная регуляция, интуитивно понятное сенсорное управление
- Энергоэффективные ЕС вентиляторы с низким SFP и бесшумной работой
- Интегрированный электрический/водяной нагреватель, модульно C/O или DX концепт
- Низкая высота установки подходит для подвесных потолков
- Простота обслуживания
- Легкая установка

ALFA EC является высокоэффективной вентиляционной установкой для вентиляции помещений и нагрева воздуха с широким коммерческим использованием в **офисных помещениях, магазинах, кафе, ресторанах и спортивных сооружениях.**

Устройство должно быть установлено в сухом помещении с температурой окружающего воздуха от +5°C до +35°C и относительной влажностью до 80%. Устройство разработано для подачи воздуха без грубой пыли, жиров, химических испарений и других примесей с температурой в диапазоне от -30°C до +40°C и относительной влажностью до 90%. Комплектное устройство, установленное в воздуховоде, имеет степень защиты IP 20. **Проект вентиляционной установки должен всегда выполняться проектировщиком системы вентиляции.**

Корпус устройства изготовлен из сэндвич-панелей. Система управления позволяет регулировать производительность воздушного потока устройства пятью уровнями. Также позволяет регулировать отопление воздуха, управлять клапаном и идентифицировать неисправное состояние.

Устройства ALFA поставляются в следующих вариантах

Модель устройства	Размер установки					
	50	100	200	300	500	800
S0	✓	✓	✓	✓	✓	✓
E0	✗	✓	✗	✗	✗	✗
E1	✓	✓	✓	✓	✗	✗
E2	✓	✓	✓	✓	✗	✗
E3	✗	✓	✓	✓	✗	✗
V2	✓	✓	✓	✓	✓	✓
C*	✓	✓	✓	✓	✓	✓
D*	✓	✓	✓	✓	✓	✓

- S0 – без нагревателя
- E1 – электрический нагреватель с ΔT 20°C
- E2 – электрический нагреватель с ΔT 30°C
- E3 – электрический нагреватель с ΔT 40°C
- V2 – 2-х рядный водяной обогреватель
- C – водяной обогрев/охлаждение(внешний модуль)
- D – прямой испаритель (внешний модуль)

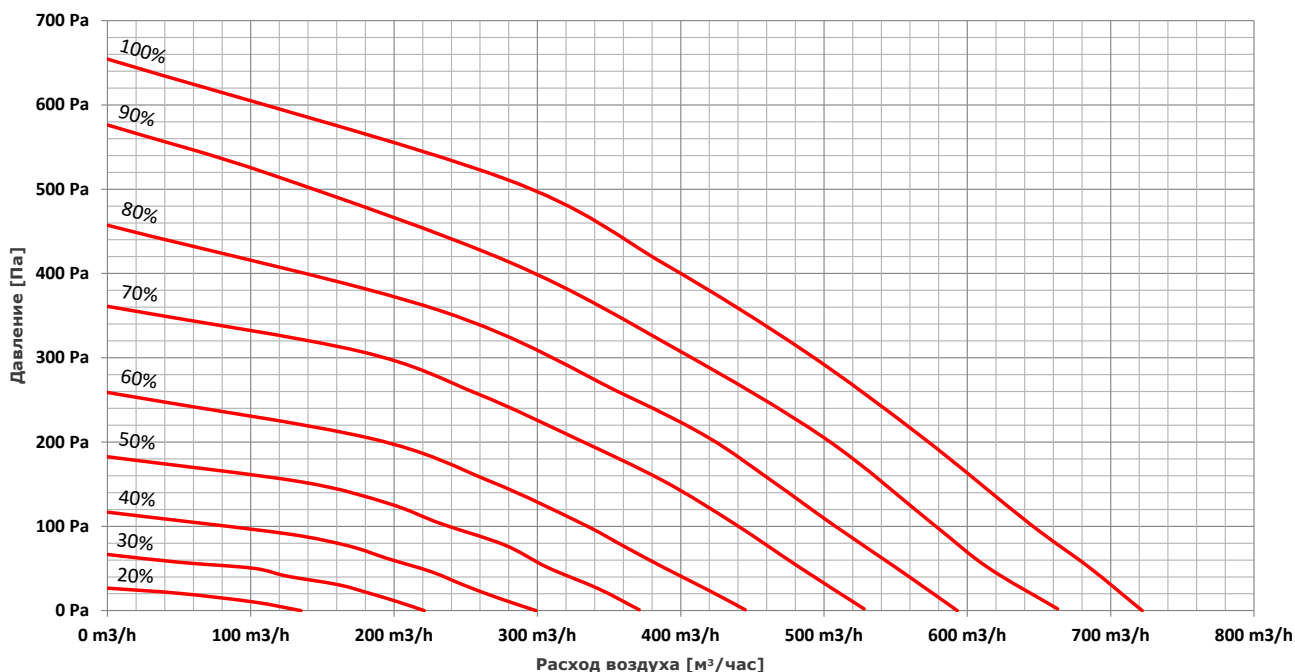


ГЛАВНЫЕ ПАРАМЕТРЫ

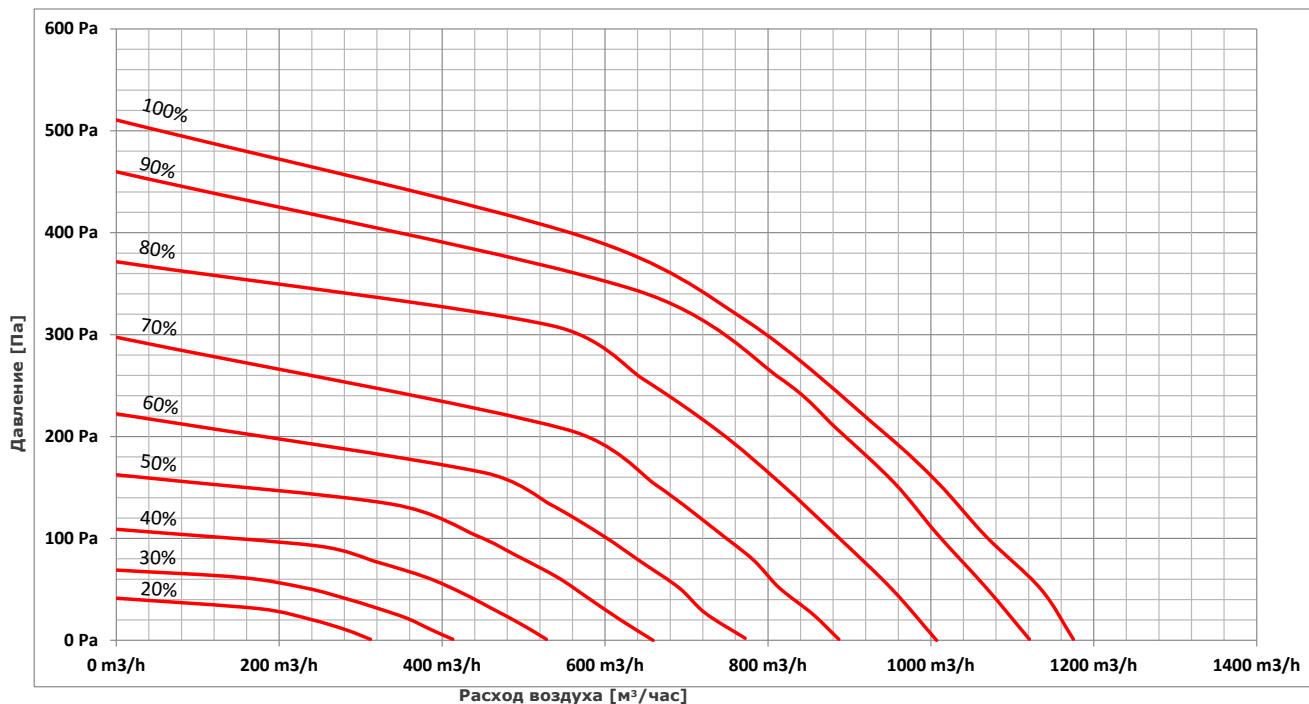
Рабочие характеристики

*С фильтром класса G4

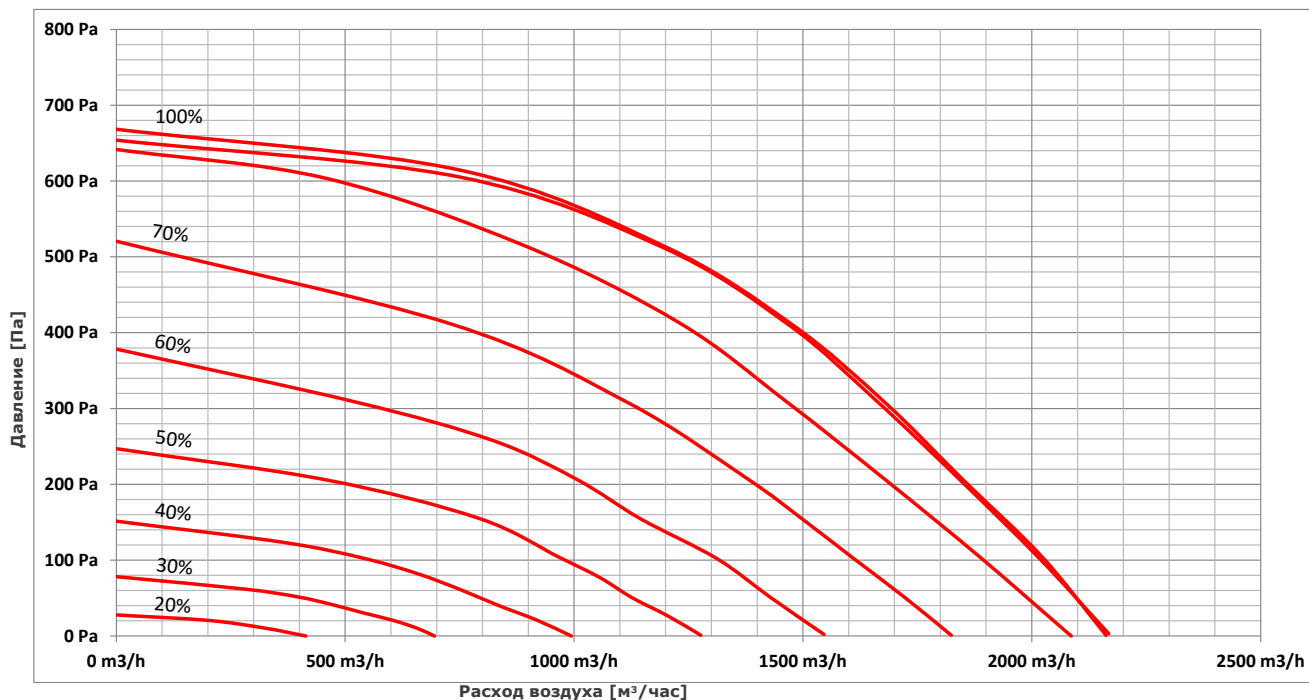
ALFA EC-050



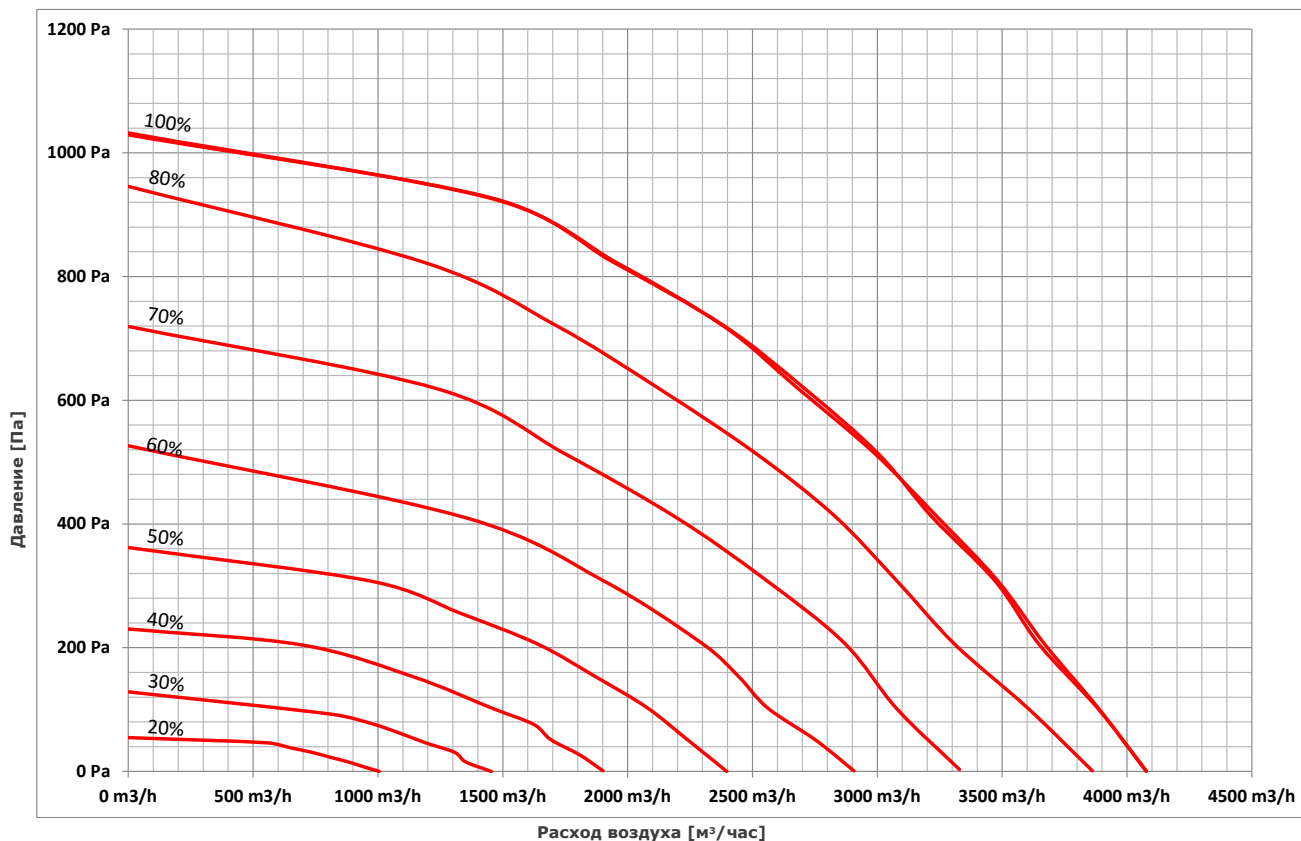
ALFA EC-100...



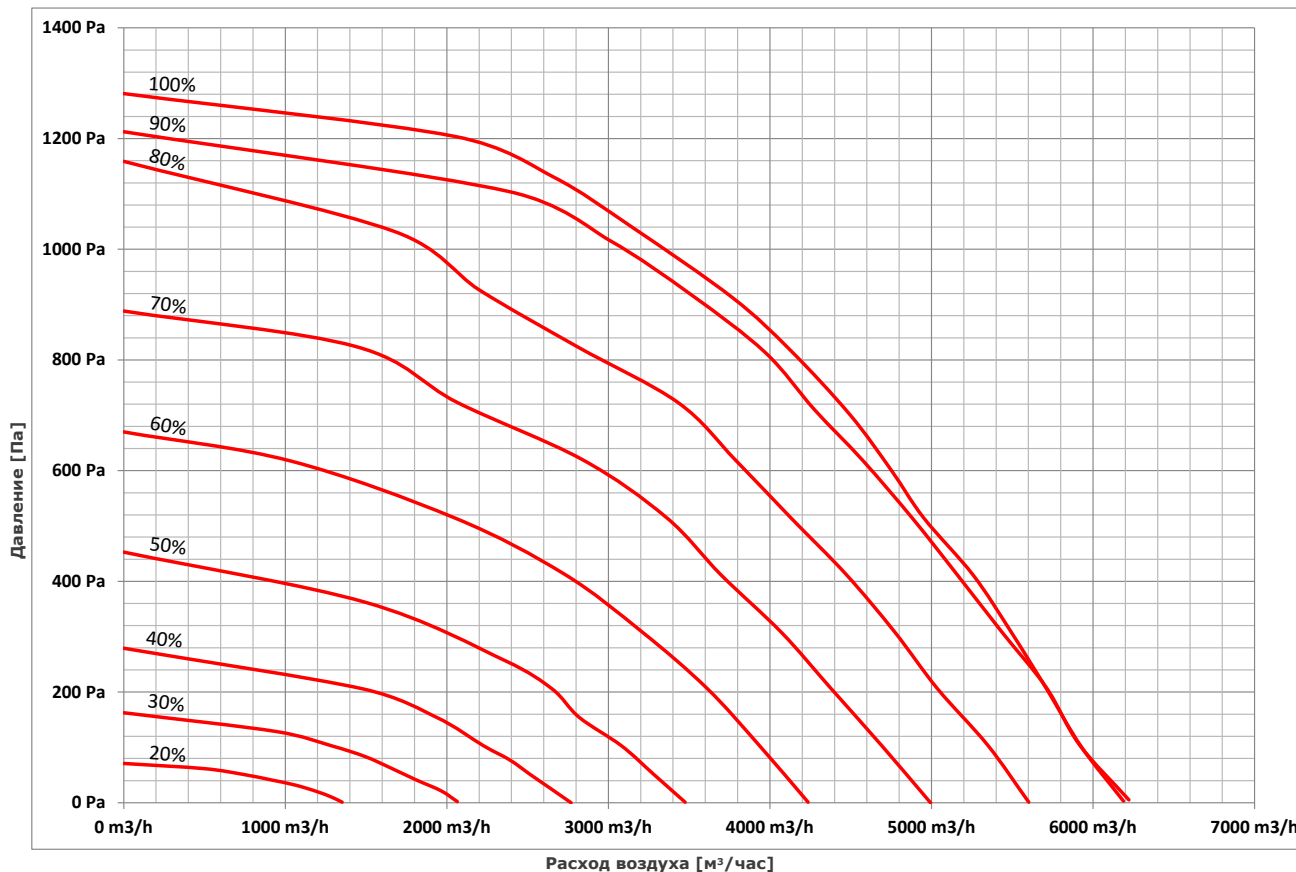
ALFA EC-200...



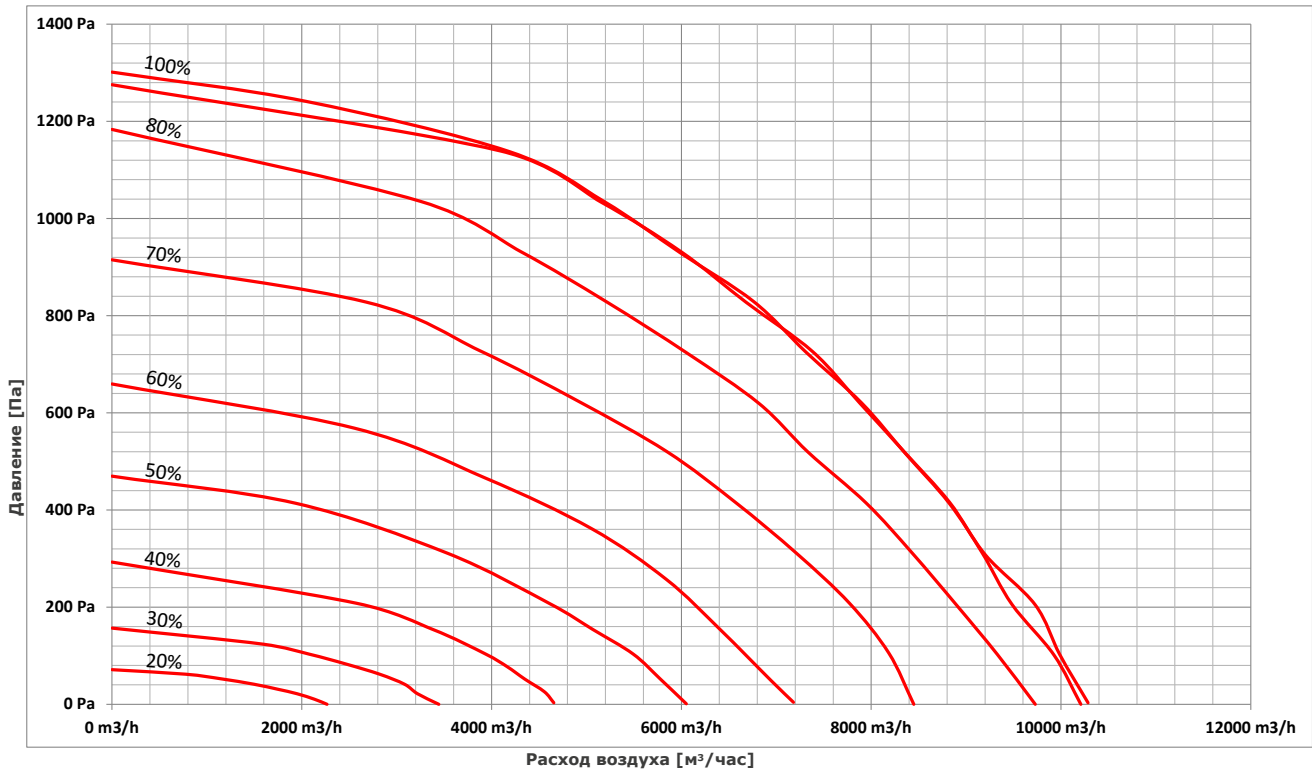
ALFA EC-300...



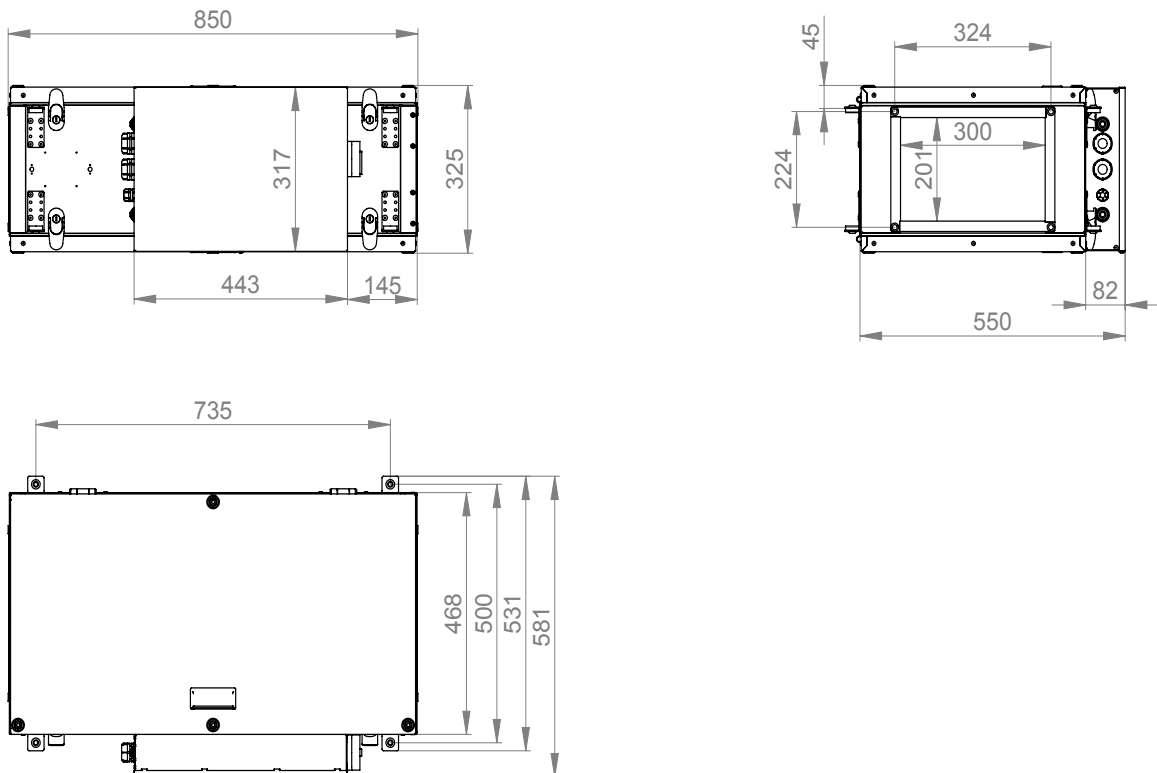
ALFA EC-500...



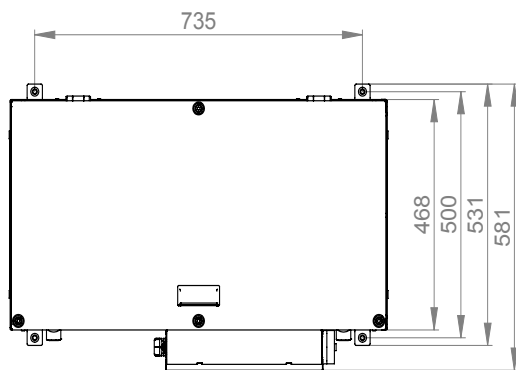
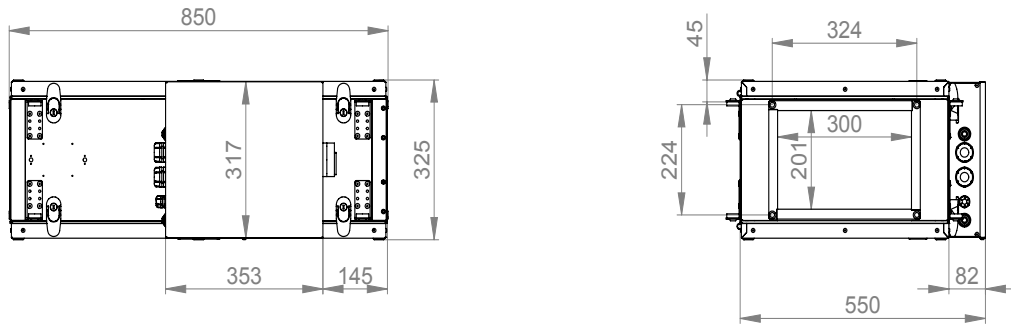
ALFA EC-800...



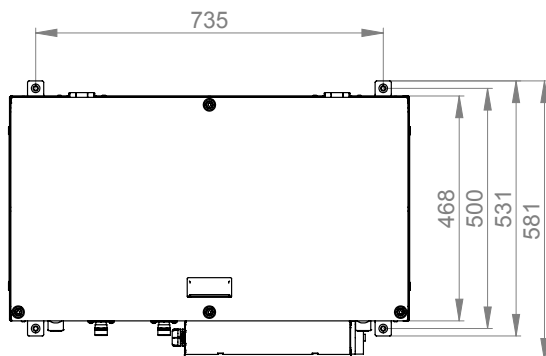
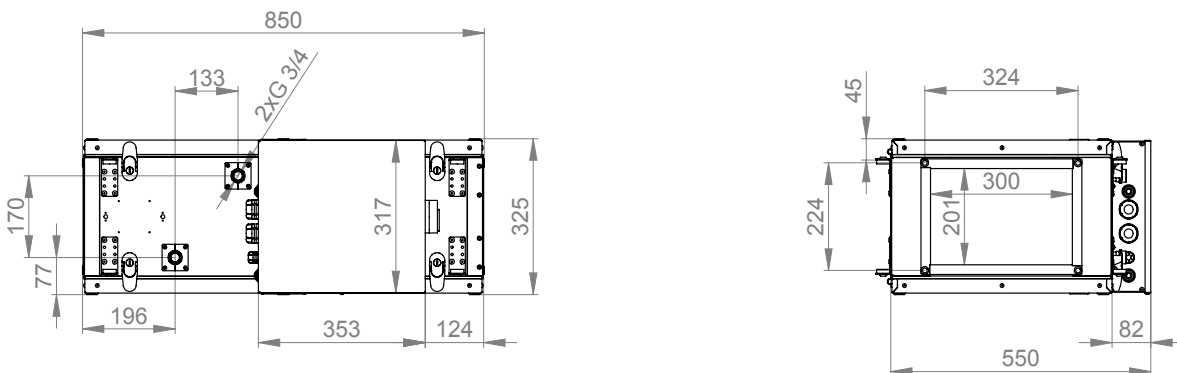
ALFA EC-050HX00E40-XE... (E1,E2,E3)



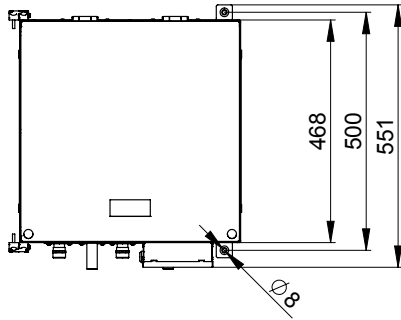
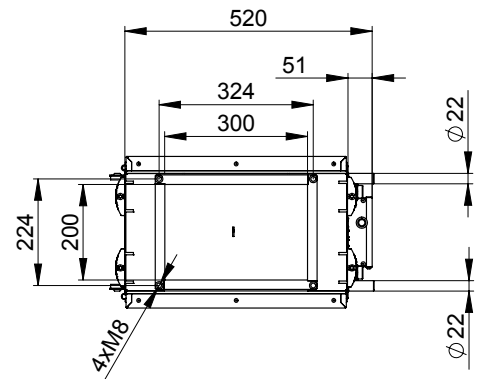
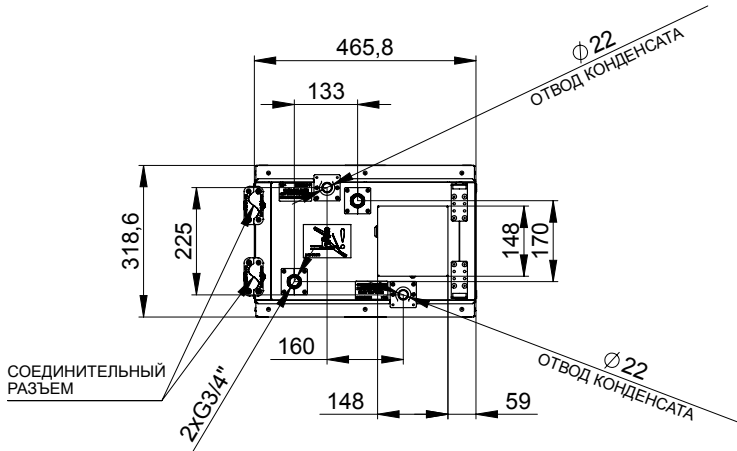
ALFA EC-050HX00E40-XS0...



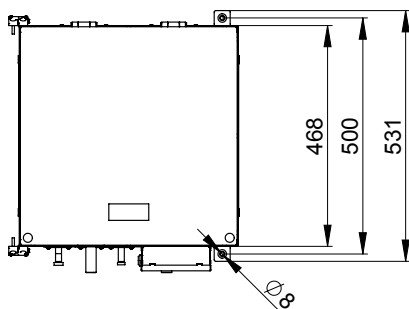
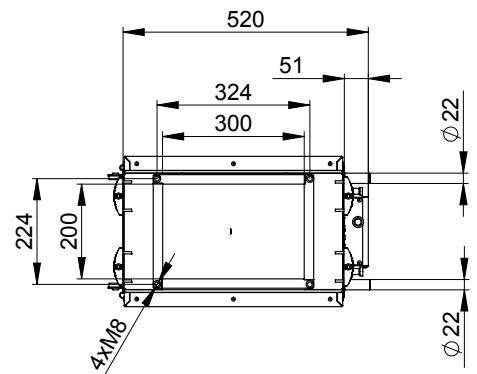
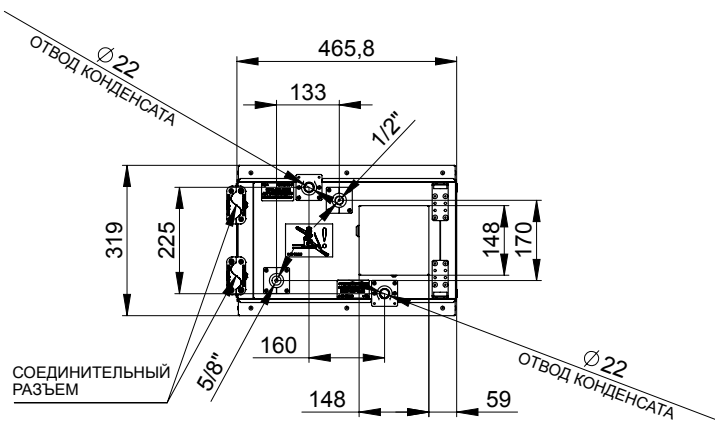
ALFA EC-050HX00E40-XV2...



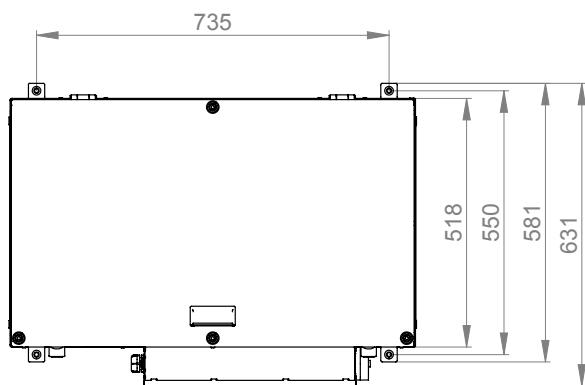
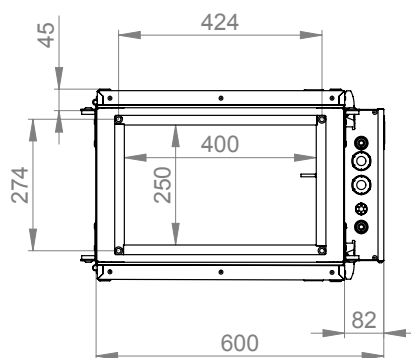
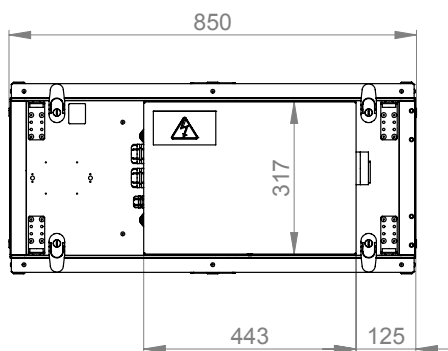
MOA11-050HX00000-XC4X-...



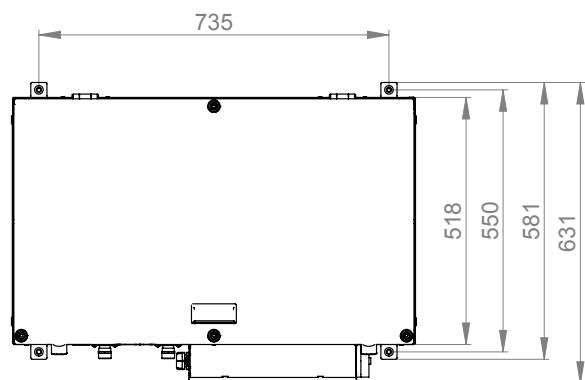
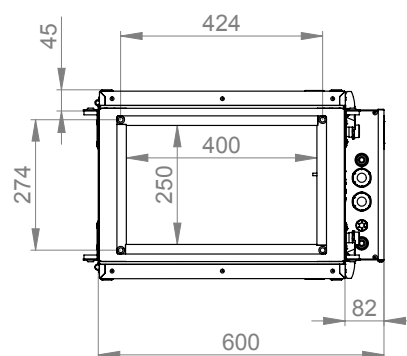
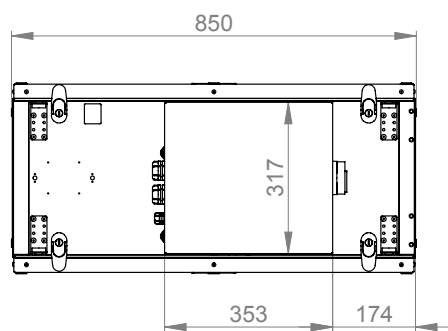
MOA11-050HX00000-XD3X-...



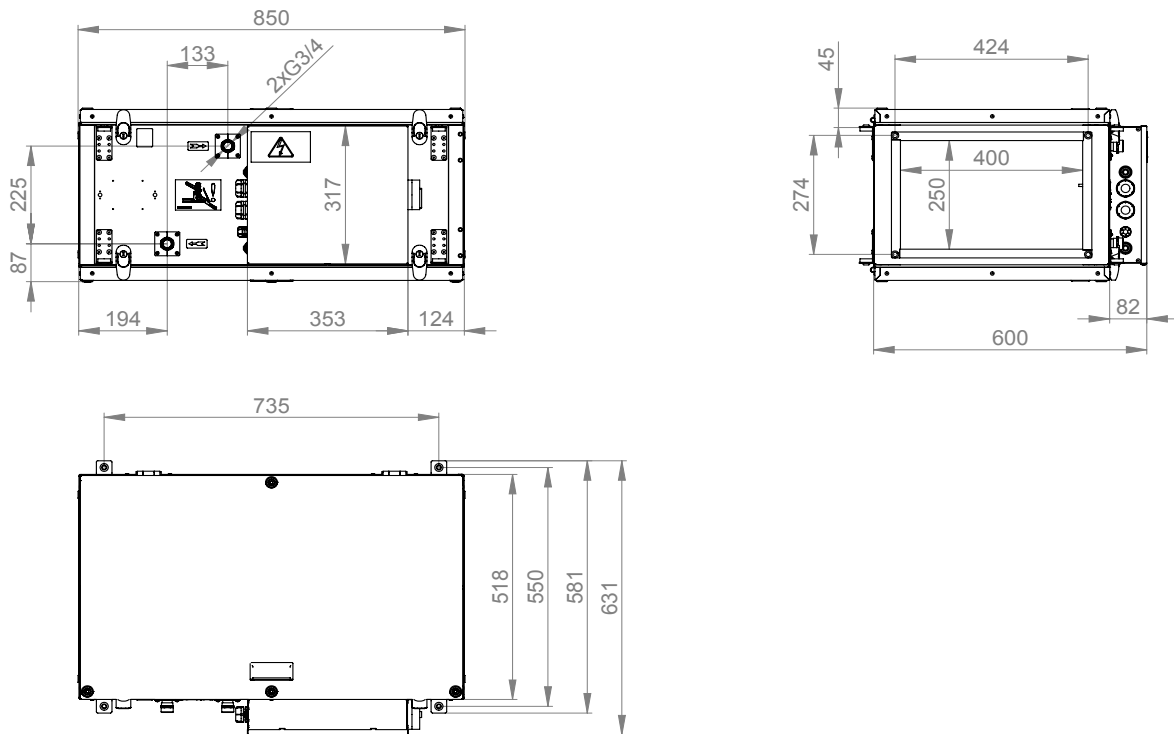
ALFA EC-100HX00E40-XE... (E0,E1,E2,E3)



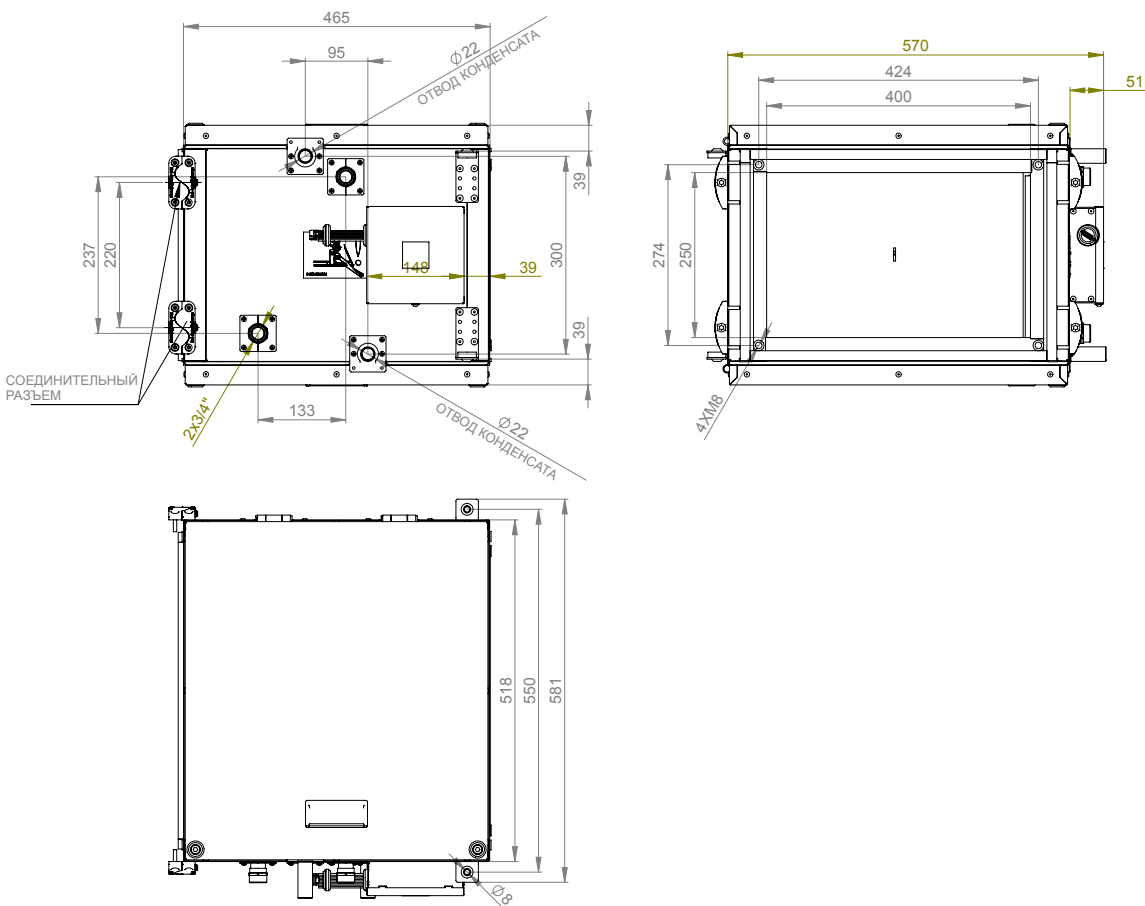
ALFA EC-100HX00E40-XS0...



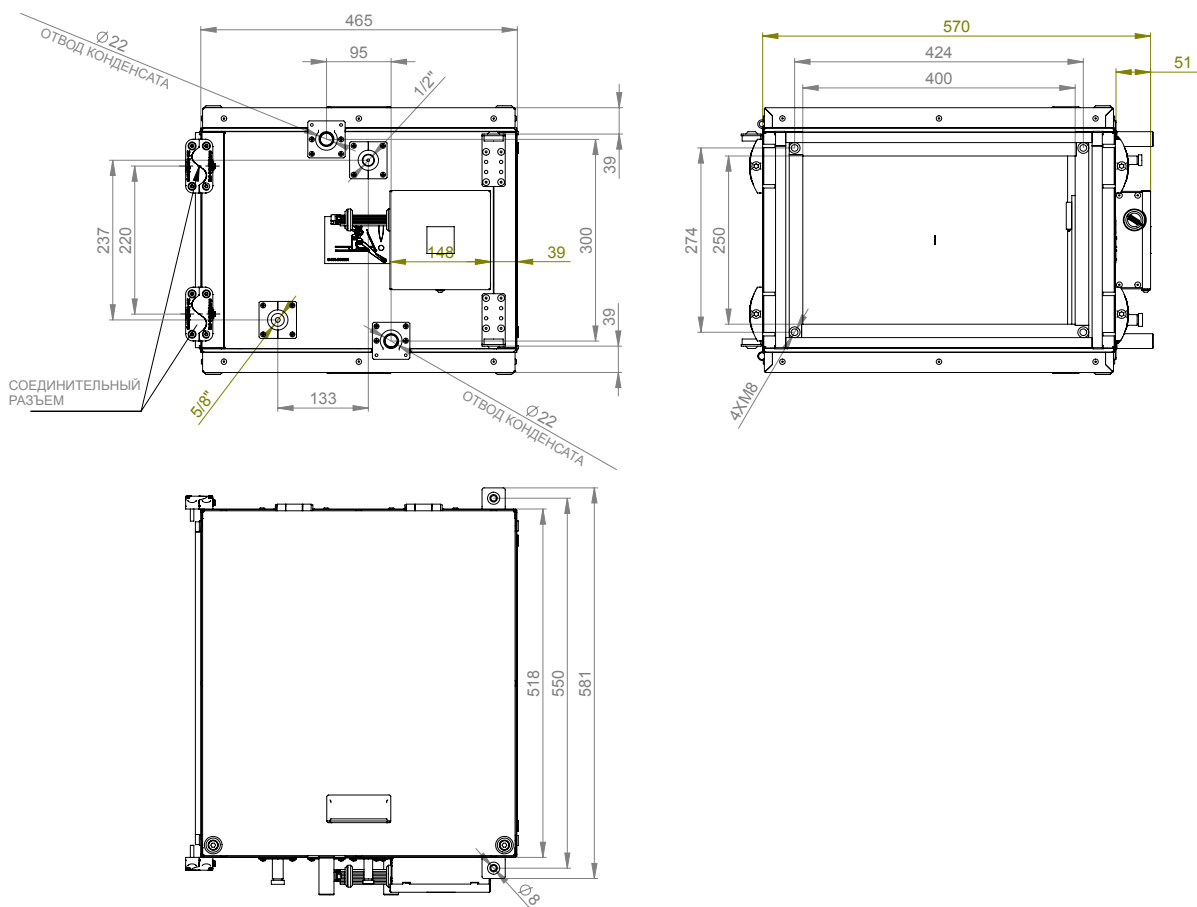
ALFA EC-100HX00E40-XV2...



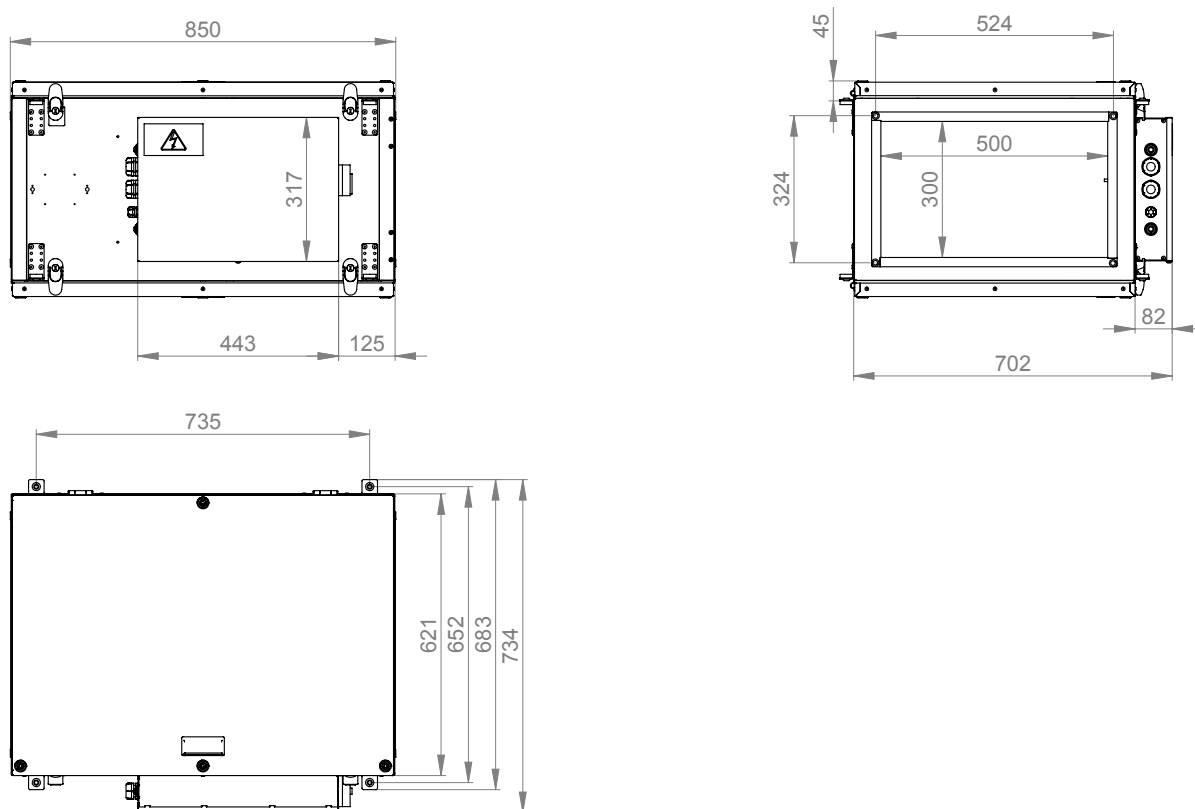
MOAL1-100HX00000-XC4X-...



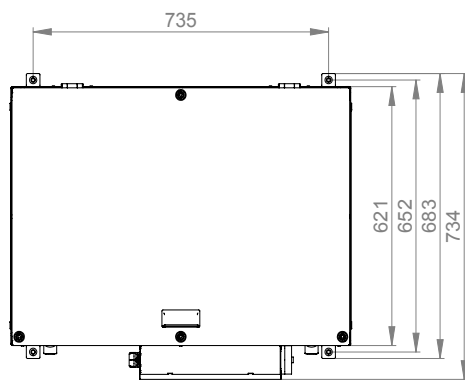
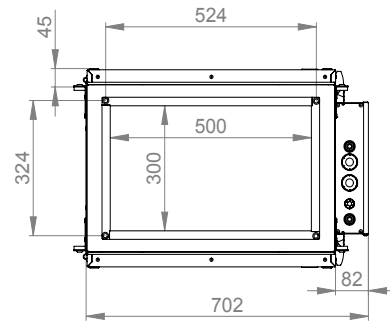
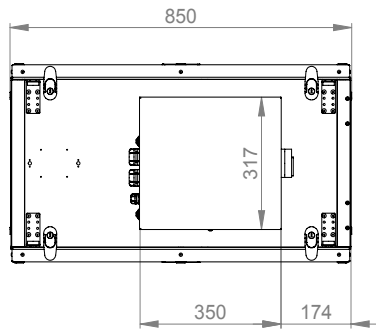
MOAL1-100HX00000-XD3X-...



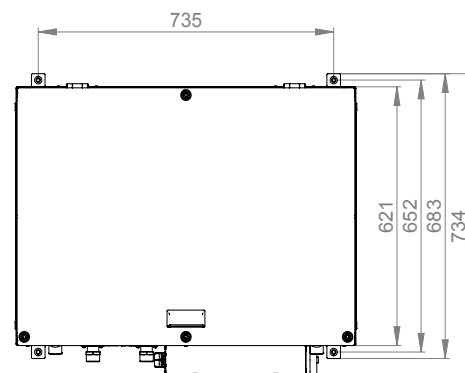
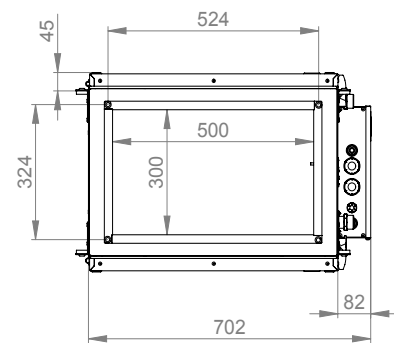
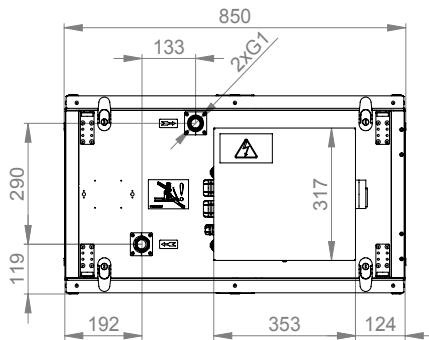
ALFA EC-200HX00E40-XE... (E1,E2,E3)



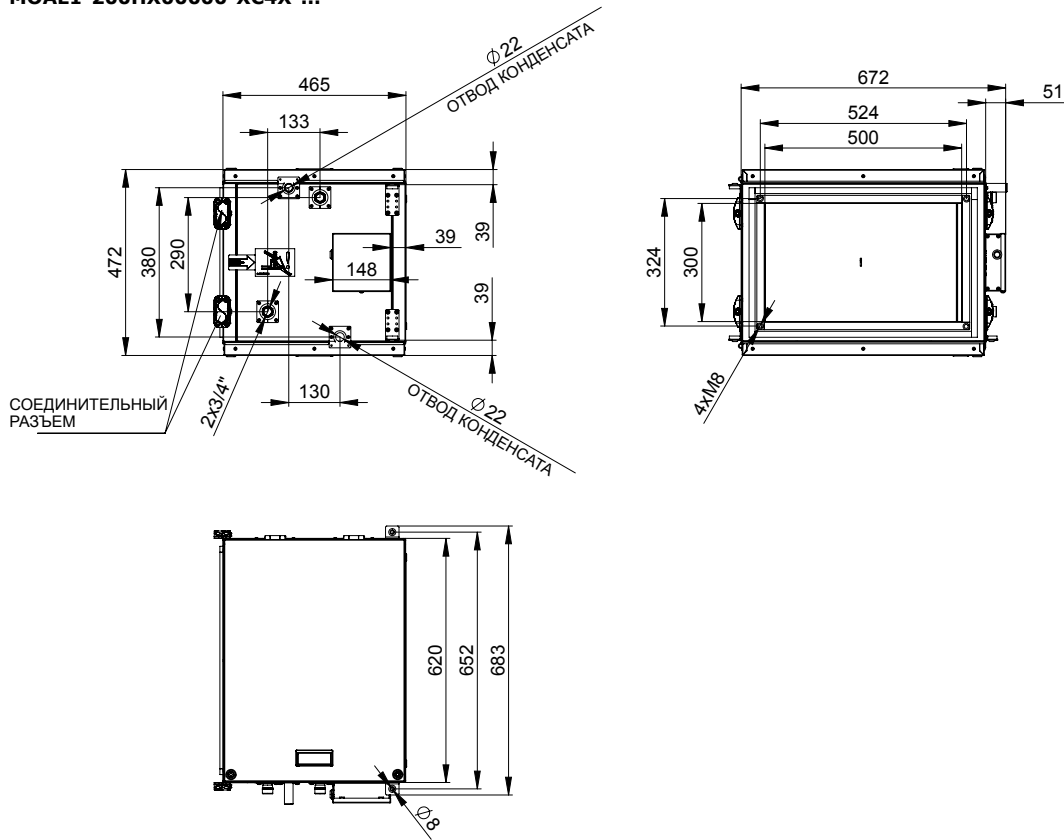
ALFA EC-200HX00E40-XS0...



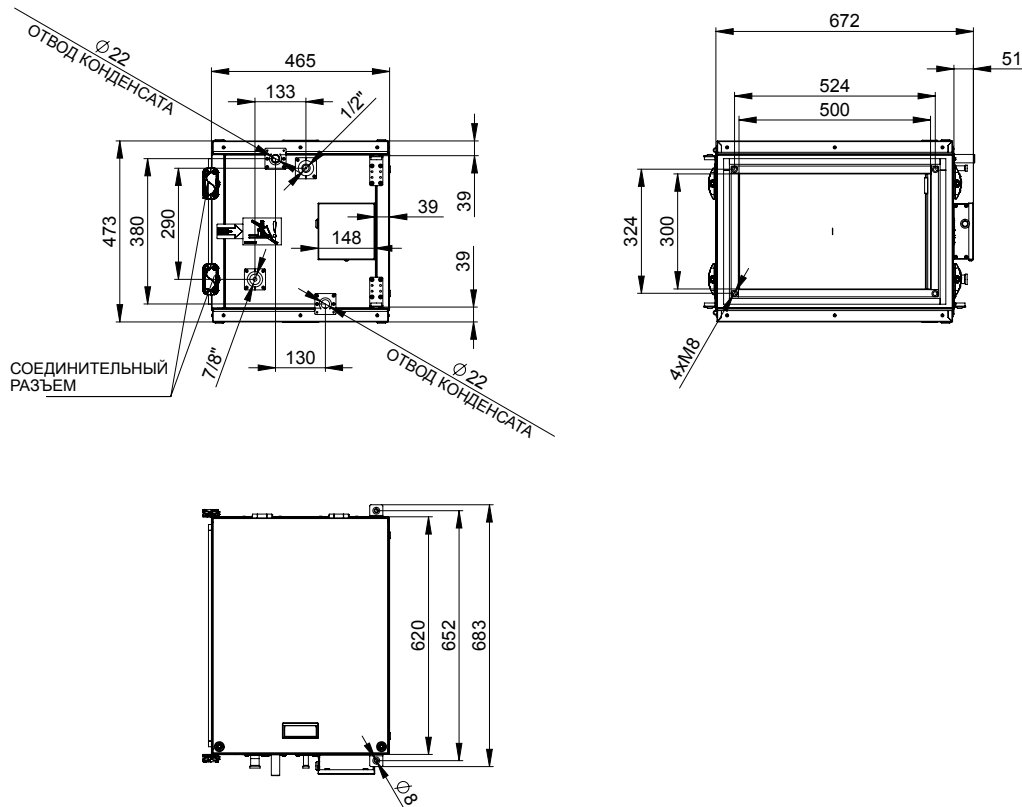
ALFA EC-200HX00E40-XV2...



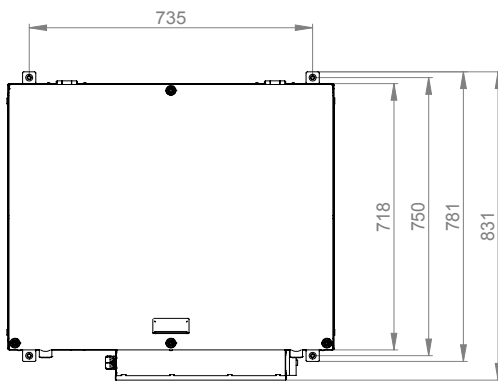
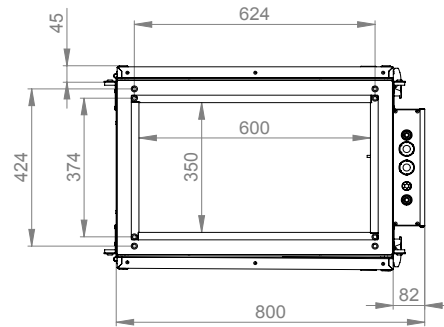
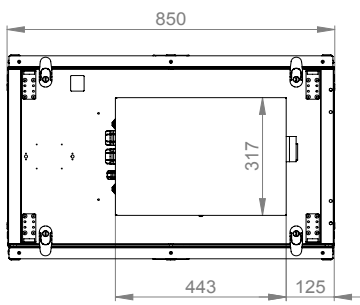
MOAL1-200HX00000-XC4X-...



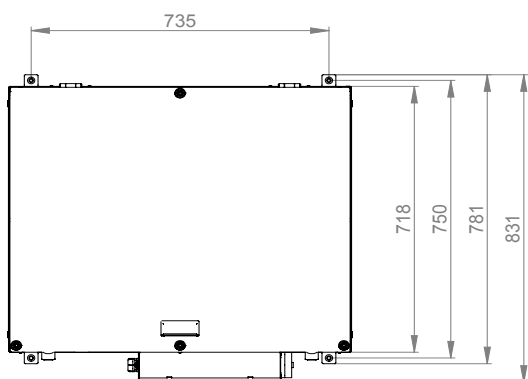
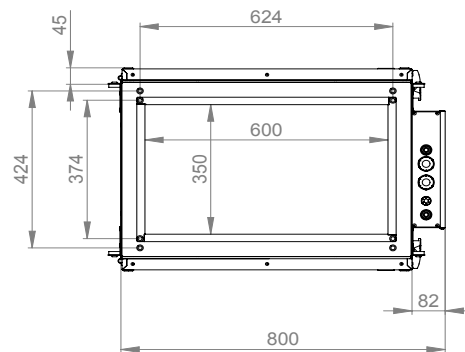
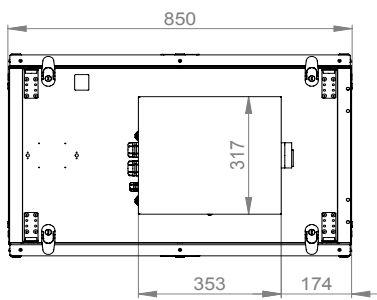
MOAL1-200HX00000-XD3X-...



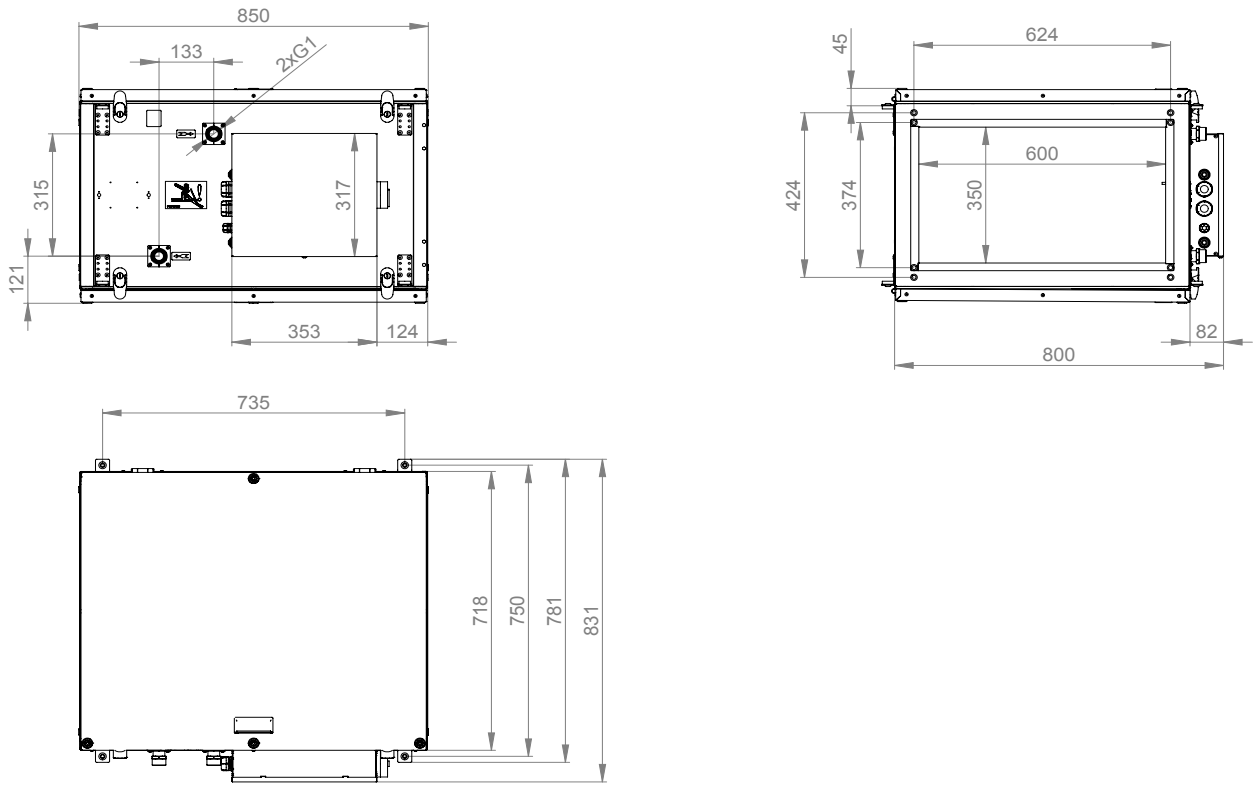
ALFA EC-300HX00E40-XE... (E1,E2,E3)



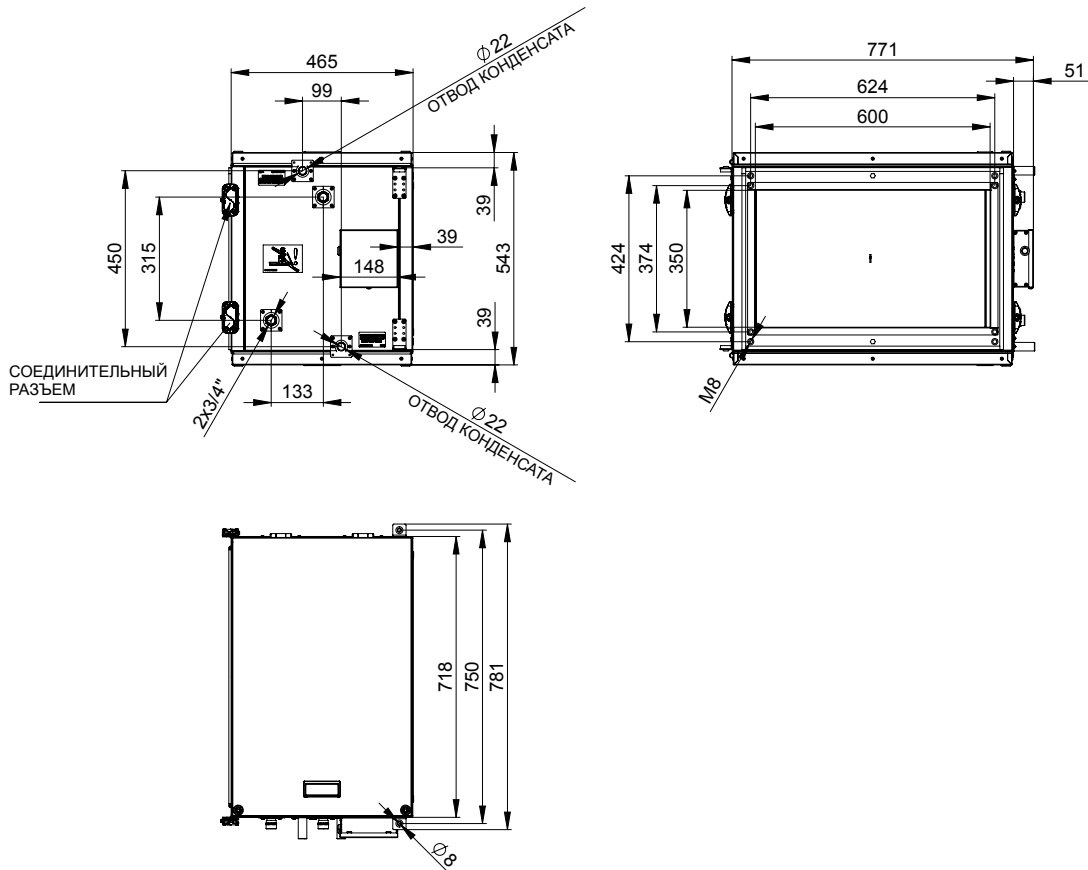
ALFA EC-300HX00E40-XS0...



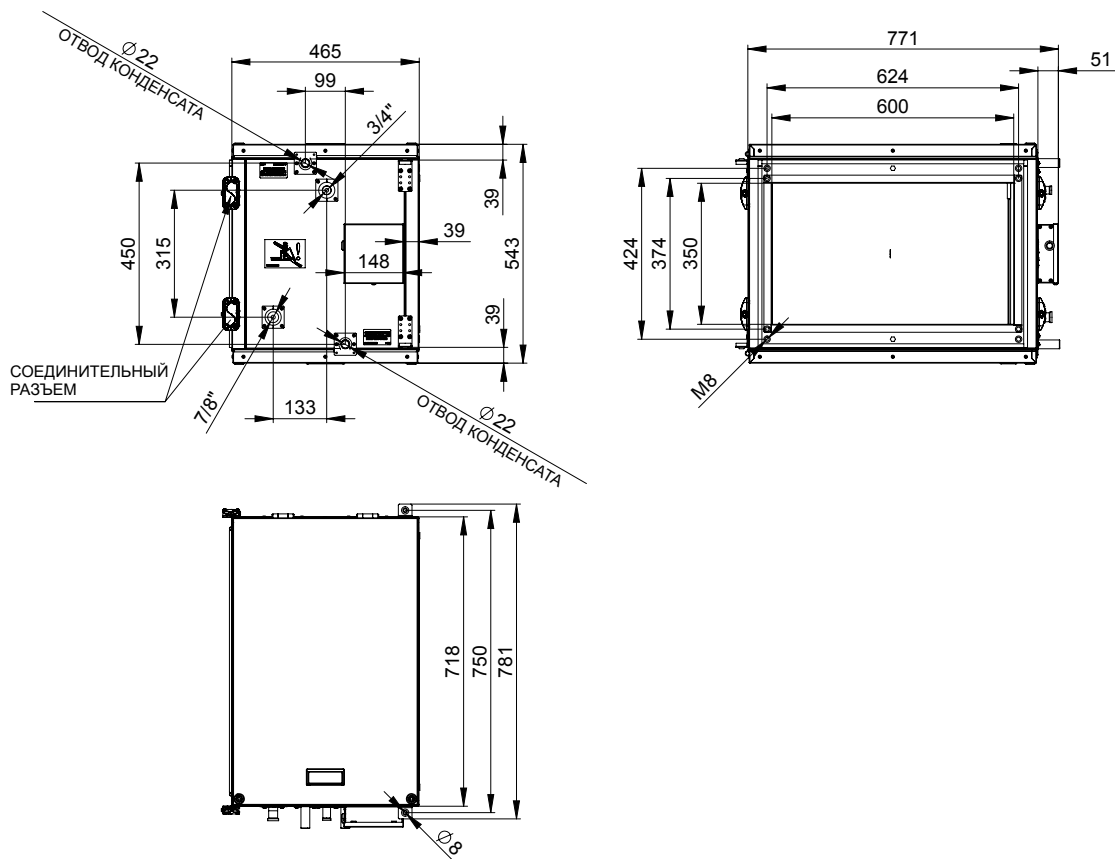
ALFA EC-300HX00E40-XV2...



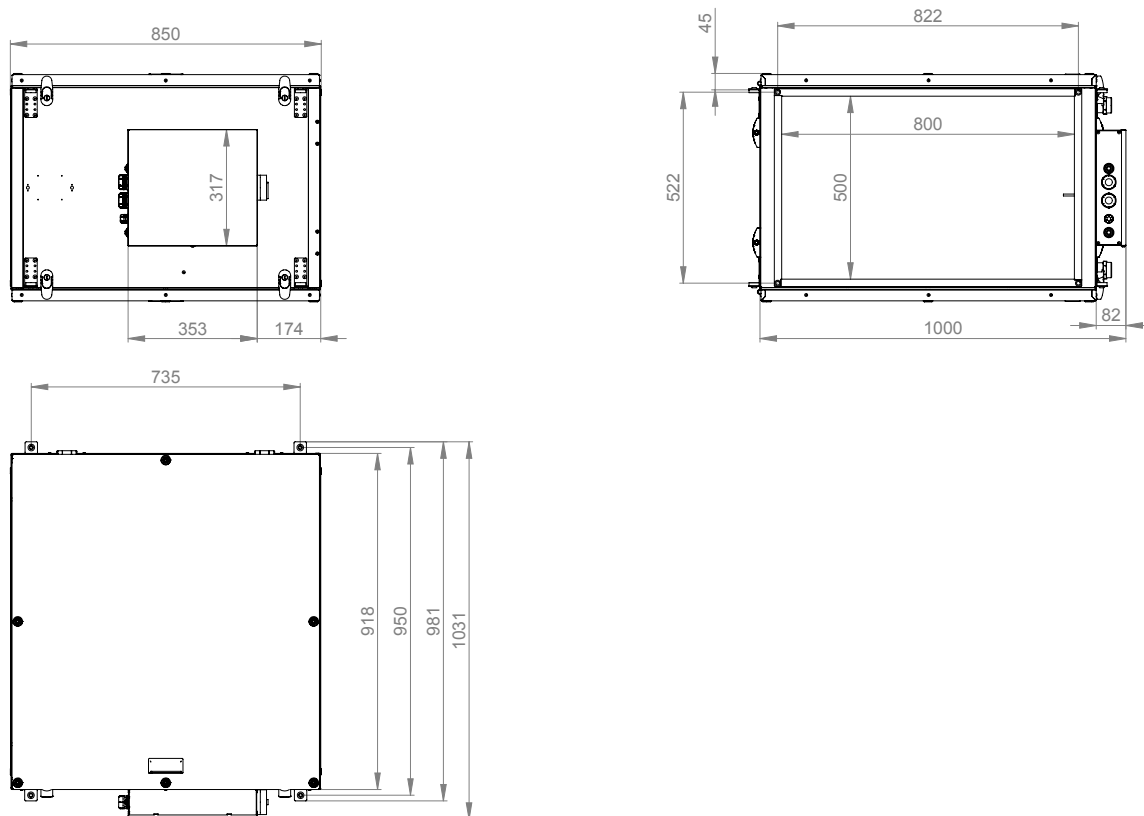
MOA1-300HX00000-XC4X-...



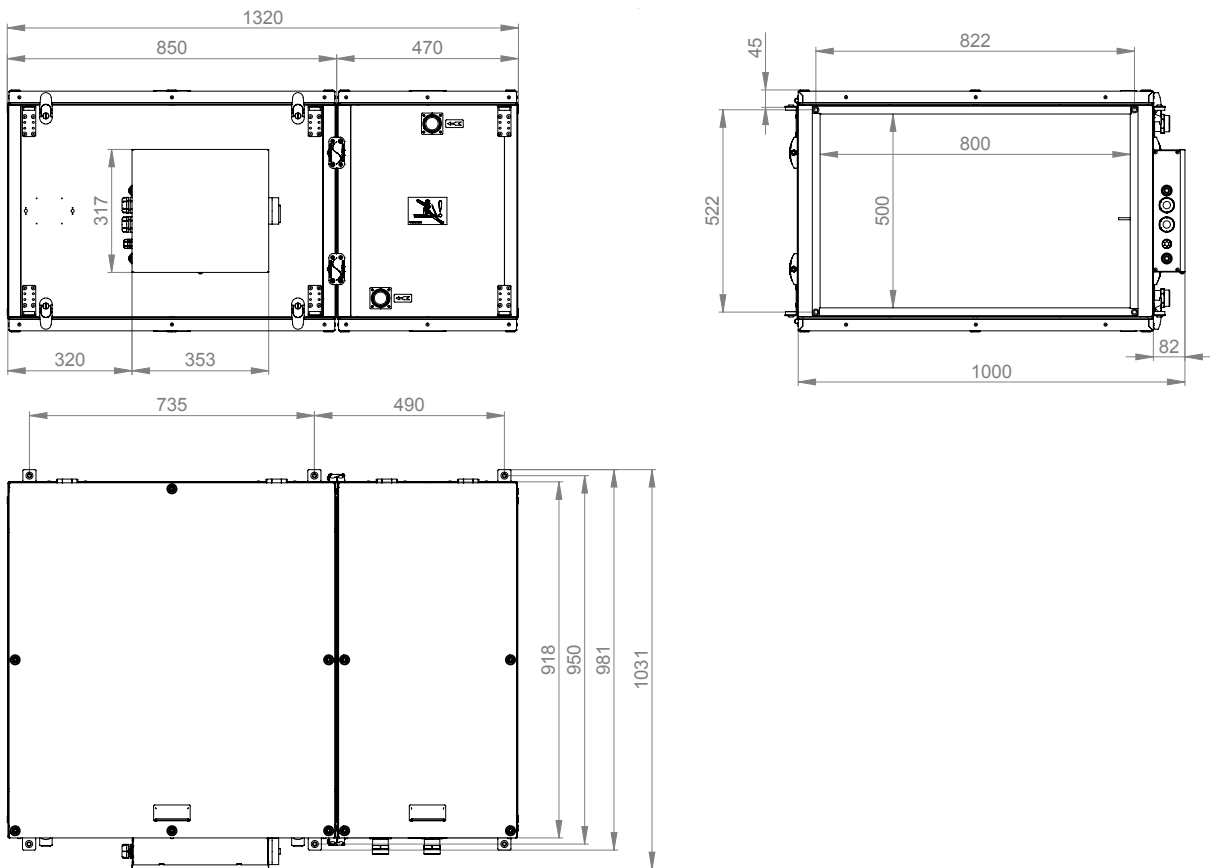
MOAL1-300HX00000-XD3X-...



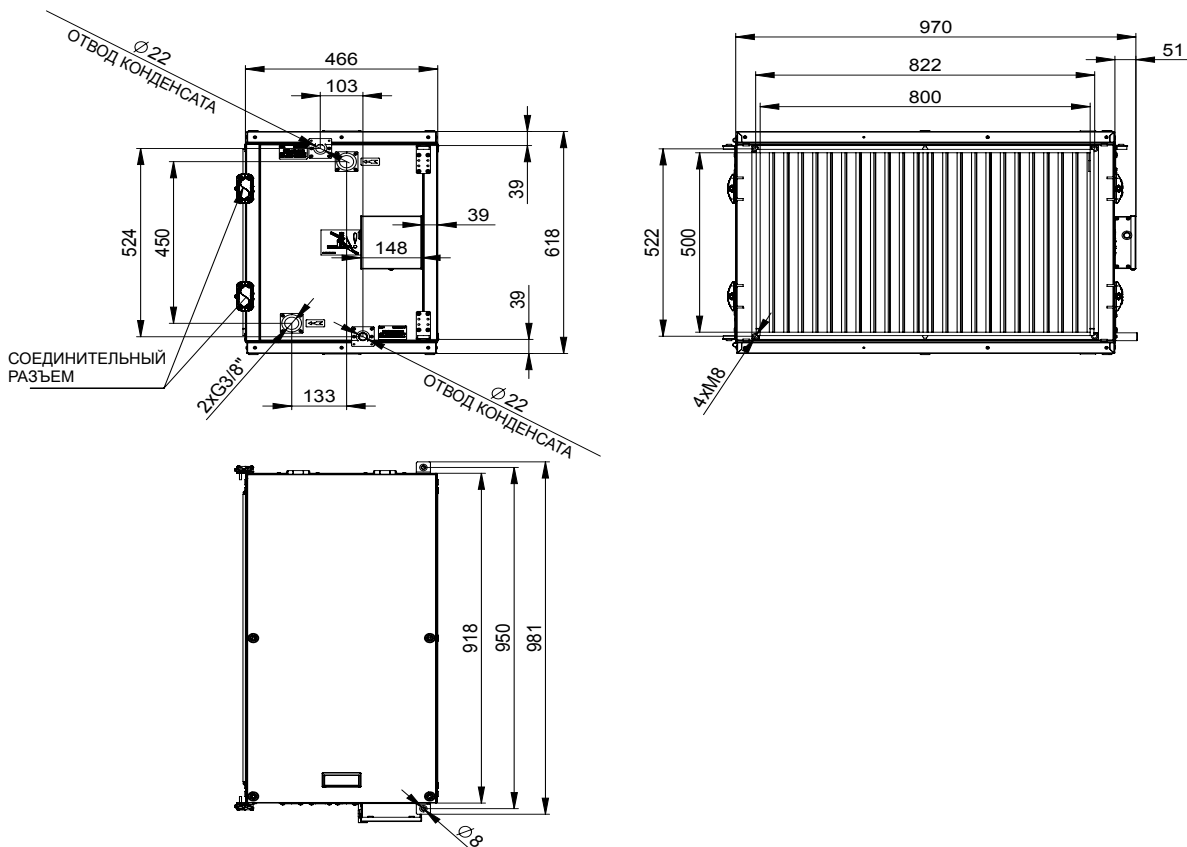
ALFA EC-500HX00E40-XS0...



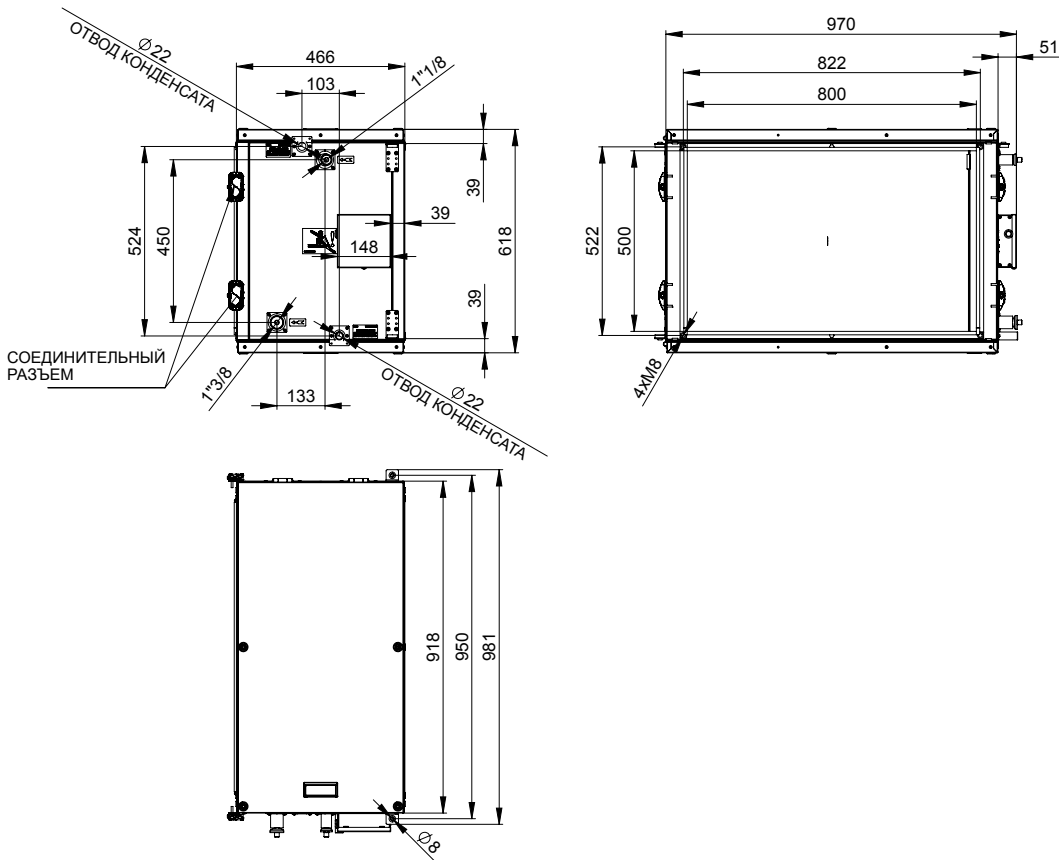
ALFA EC-500HX00E40-XV2...



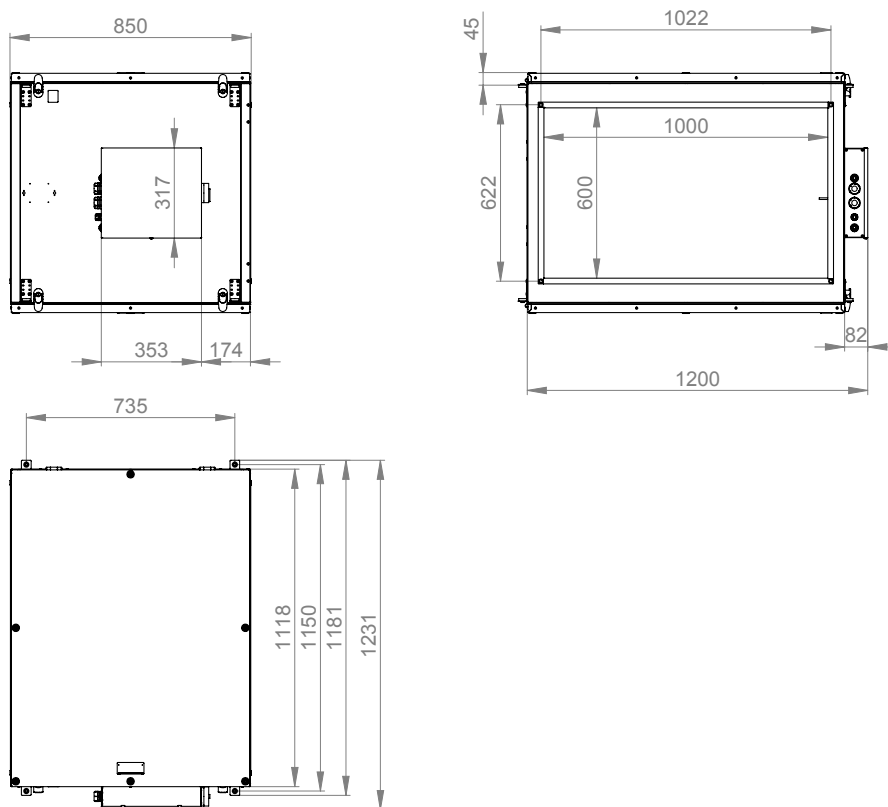
MOAL1-500HX00000-XC4X...



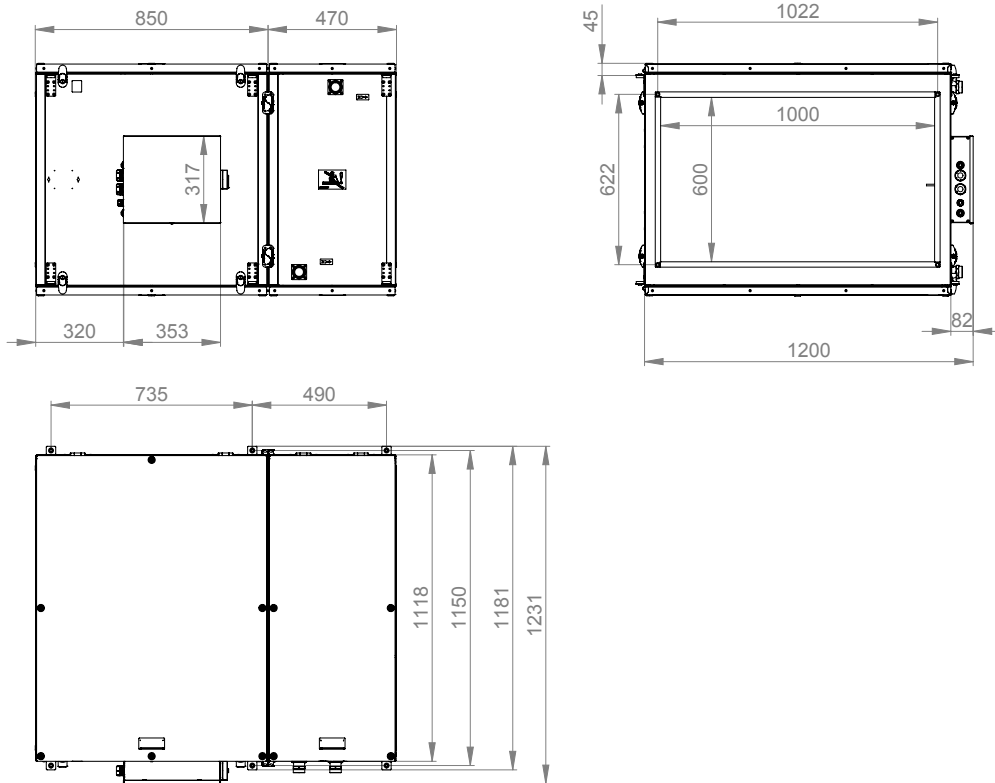
MOAL1-500HX00000-XD3X-...



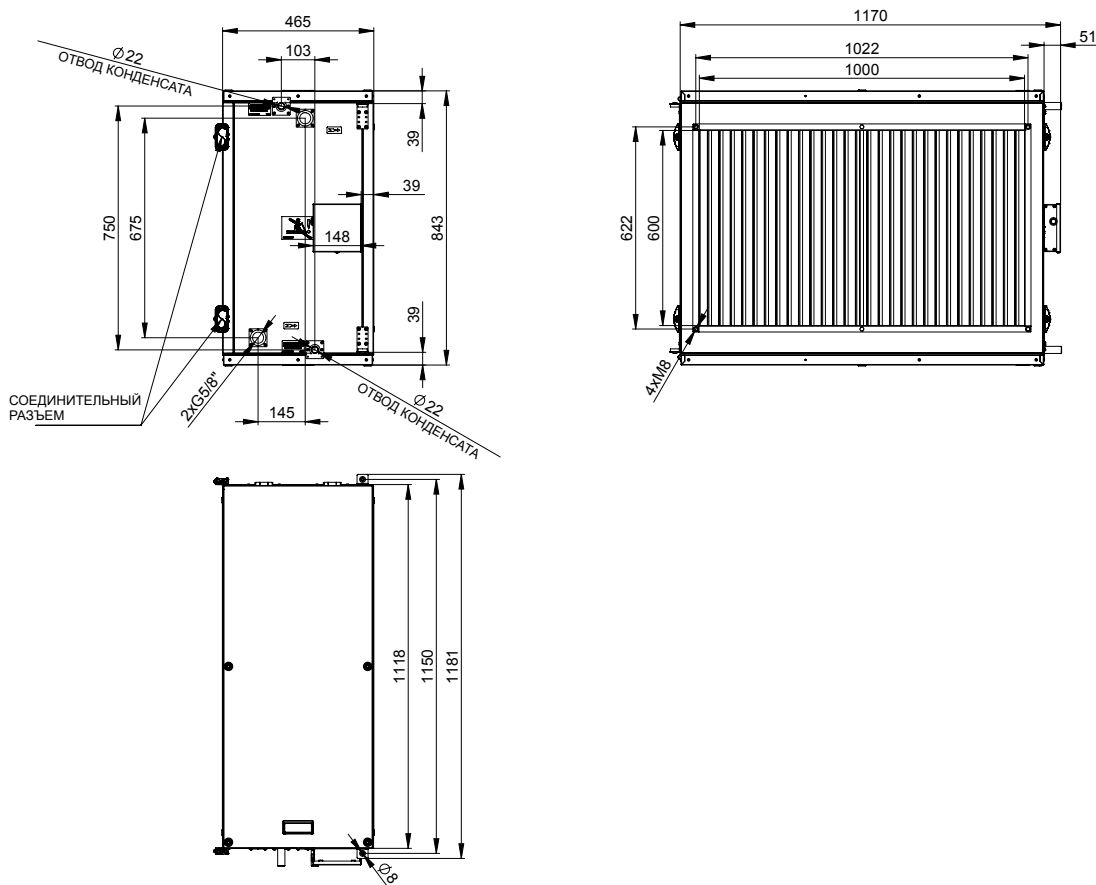
ALFA EC-800HX00E40-XS0...



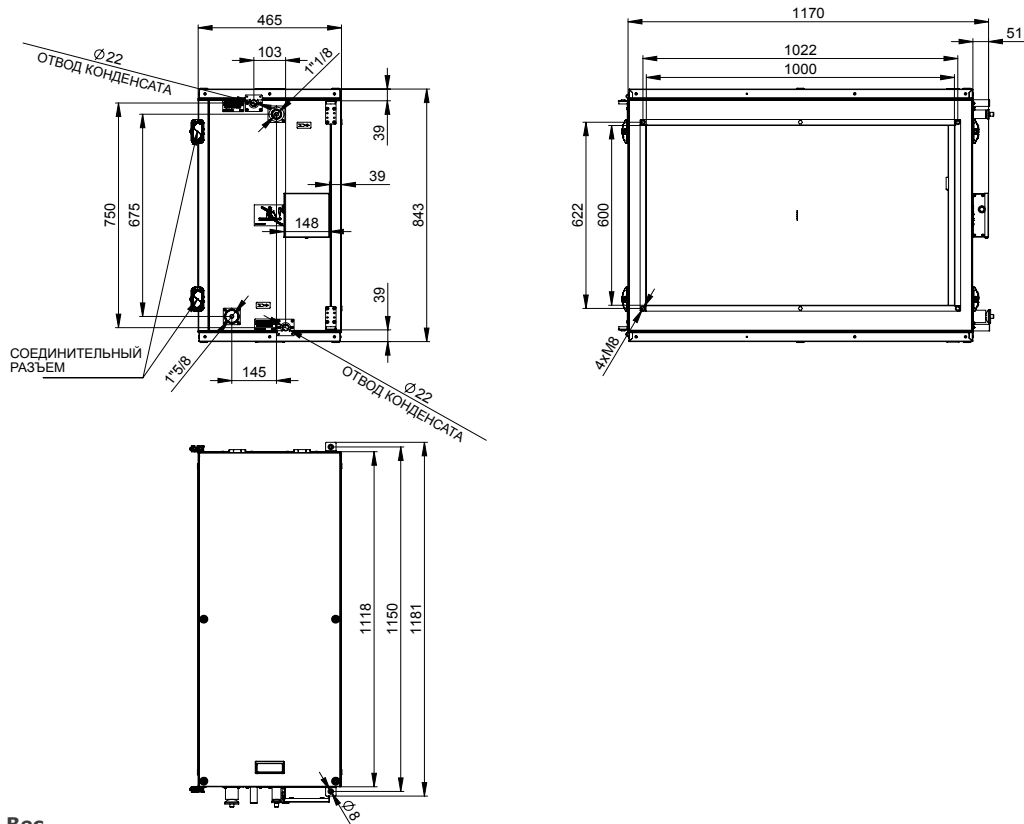
ALFA EC-800HX00E40-XV2...



MOA1-800HX00000-XC4X...



MOAL1-800HX00000-XD3X-...



Вес

Тип	Вес (кг)	ALFA + модуль С/О (кг)	ALFA + модуль DX (кг)
ALFA EC-050HX00E40-XS0...	34	60	60
ALFA EC-050HX00E40-XE1...	36	62	62
ALFA EC-050HX00E40-XE2...	36	62	62
ALFA EC-050HX00E40-XV2...	36	НЕВОЗМОЖНО	62
ALFA EC-100HX00E40-XS0...	37	67	67
ALFA EC-100HX00E40-XE0...	41	71	71
ALFA EC-100HX00E40-XE1...	41	71	71
ALFA EC-100HX00E40-XE2...	41	71	71
ALFA EC-100HX00E40-XV2...	41	НЕВОЗМОЖНО	71
ALFA EC-200HX00E40-XS0...	50	88	88
ALFA EC-200HX00E40-XE1...	55	93	93
ALFA EC-200HX00E40-XE2...	55	93	93
ALFA EC-200HX00E40-XE3...	55	93	93
ALFA EC-200HX00E40-XV2...	55	НЕВОЗМОЖНО	93
ALFA EC-300HX00E40-XS0...	65	109	109
ALFA EC-300HX00E40-XS0...	70	114	114
ALFA EC-300HX00E40-XE1...	70	114	114
ALFA EC-300HX00E40-XE2...	70	114	114
ALFA EC-300HX00E40-XE3...	70	НЕВОЗМОЖНО	114
ALFA EC-500HX00E40-XS0...	95	147	147
ALFA EC-500HX00E40-XV2...	104	НЕВОЗМОЖНО	147
ALFA EC-800HX00E40-XS0...	120	202	202
ALFA EC-800HX00E40-XV2...	128	НЕВОЗМОЖНО	202

Основные технические параметры вентиляторов

Тип	Фаза (количество)	Напряжение [В]	Частота [Гц]	Потребляемая мощность [Вт]	Ток [А]	Частота вращения (об/мин) [1/мин]	Макс. рабочая температура [°С]
050	1	230	50-60	118	0,87	3635	60
100	1	230	50-60	145	0,99	2900	60
200	1	230	50-60	430	2,59	2600	60
300	3	400	50-60	1031	1,8	2580	60
500	3	400	50-60	1739	2,54	2600	60
800	3	400	50-60	2771	4,03	2040	60

Основные технические параметры электрических нагревателей

Установки с электрическим нагревателем оснащены защитным термостатом с автоматическим сбросом (самовозвратом) и аварийным термостатом с ручным возвратом.

Электрические нагреватели тип E0

Тип	Расход воздуха [м³/час]	Повышение температуры воздуха [°С]	Общая потребляемая мощность [кВт]	Ток [А]	Число фаз [шт.]	Напряжение [В]
100...E0	1000	20	3,3	14,4	1	230

Электрические нагреватели тип E1

Тип	Расход воздуха [м³/час]	Повышение температуры воздуха [°С]	Общая потребляемая мощность [кВт]	Ток [А]	Число фаз [шт.]	Напряжение [В]
050...E1	500	20	3,3	14,4	1	230
100...E1	1000	20	6,6	9,5	3	400
200...E1	2000	20	13,5	19,5	3	400
300...E1	3000	20	20	28,9	3	400

Электрические нагреватели тип E2

Тип	Расход воздуха [м³/час]	Повышение температуры воздуха [°С]	Общая потребляемая мощность [кВт]	Ток [А]	Число фаз [шт.]	Напряжение [В]
050...E2	500	30	6,6	9,5	3	400
100...E2	1000	30	9,9	14,3	3	400
200...E2	2000	30	13,5	19,5	3	400
300...E2	3000	30	27	39	3	400

Электрические нагреватели тип E3

Тип	Расход воздуха [м³/час]	Повышение температуры воздуха [°С]	Общая потребляемая мощность [кВт]	Ток [А]	Число фаз [шт.]	Напряжение [В]
100...E3	1000	40	13,5	19,5	3	400
200...E3	2000	40	27	39	3	400
300...E3	3000	40	40	57,8	3	400

Основные технические параметры водяных нагревателей

Водяные теплообменники разработаны для максимальной рабочей температуры воды +100°C и максимального рабочего давления 1,6 МПа.

Водяные нагреватели тип V2**Таблица для перепада температуры 90/70°C**

Тип	Расход воздуха	Температура воздуха за теплообменником	Тепловая мощность	Объёмный расход воды	Потеря давления воды	Температура воздуха за теплообменником	Тепловая мощность	Объёмный расход воды	Потеря давления воды
	[м³/час]	[°C]	[кВт]	[л/с]	[кПа]	[°C]	[кВт]	[л/с]	[кПа]
Температура приточного воздуха			-20°C				-10°C		
ALFA EC-050HX00E40-XV2S-0A0	500	36,9	9,16	0,11	9	41,20	8,12	0,10	8
ALFA EC-100HX00E40-XV2S-0A0	1000	30,4	16,4	0,20	7	35,3	14,5	0,18	6
ALFA EC-200HX00E40-XV2S-0A0	2000	24,3	29,3	0,36	5	29,8	25,9	0,32	4
ALFA EC-300HX00E40-XV2S-0A0	3000	24,5	44,1	0,54	7	30	39	0,48	5
ALFA EC-500HX00E40-XV2S-0A0	5000	23,9	72,6	0,89	12	29,6	64,3	0,79	9
ALFA EC-800HX00E40-XV2S-0A0	8000	24,5	117	1,44	5	29,9	104	1,27	4
Температура приточного воздуха			0°C				10°C		
ALFA EC-050HX00E40-XV2S-0A0	500	45,50	7,11	0,10	6	49,70	6,11	0,08	5
ALFA EC-100HX00E40-XV2S-0A0	1000	40,1	12,7	0,16	4	44,9	10,8	0,13	3
ALFA EC-200HX00E40-XV2S-0A0	2000	35,2	22,5	0,28	4	40,5	19,2	0,23	3
ALFA EC-300HX00E40-XV2S-0A0	3000	35,5	33,9	0,42	6	40,9	29	0,36	4
ALFA EC-500HX00E40-XV2S-0A0	5000	35,1	56	0,69	9	40,7	48	0,59	6
ALFA EC-800HX00E40-XV2S-0A0	8000	35,4	90,1	1,10	5	40,7	76,9	0,94	3

Таблица для перепада температуры 80/60°C

Тип	Расход воздуха	Температура воздуха за теплообменником	Тепловая мощность	Объёмный расход воды	Потеря давления воды	Температура воздуха за теплообменником	Тепловая мощность	Объёмный расход воды	Потеря давления воды
	[м³/час]	[°C]	[кВт]	[л/с]	[кПа]	[°C]	[кВт]	[л/с]	[кПа]
Температура приточного воздуха			-20°C				-10°C		
ALFA EC-050HX00E40-XV2S-0A0	500	30,30	8,27	0,10	8	34,70	7,23	0,09	6
ALFA EC-100HX00E40-XV2S-0A0	1000	24,4	14,7	0,18	6	29,3	12,8	0,16	5
ALFA EC-200HX00E40-XV2S-0A0	2000	18,8	26,2	0,32	4	24,3	22,7	0,28	4
ALFA EC-300HX00E40-XV2S-0A0	3000	19,1	39,5	0,48	6	24,6	34,4	0,42	6
ALFA EC-500HX00E40-XV2S-0A0	5000	18,7	65,2	0,79	10	24,4	56,8	0,69	9
ALFA EC-800HX00E40-XV2S-0A0	8000	19	105	1,28	4	24,5	91,1	1,11	3
Температура приточного воздуха			0°C				10°C		
ALFA EC-050HX00E40-XV2S-0A0	500	39	6,21	0,08	5	43,20	5,22	0,06	6
ALFA EC-100HX00E40-XV2S-0A0	1000	34,2	11	0,13	3	39	9,16	0,11	4
ALFA EC-200HX00E40-XV2S-0A0	2000	29,7	19,3	0,24	3	35	16	0,19	4
ALFA EC-300HX00E40-XV2S-0A0	3000	30,1	29,3	0,36	5	35,5	24,4	0,30	5
ALFA EC-500HX00E40-XV2S-0A0	5000	48,6	30	0,59	7	35,5	40,6	0,49	5
ALFA EC-800HX00E40-XV2S-0A0	8000	29,9	77,7	0,95	3	35,3	64,5	0,79	2

Таблица для перепада температуры 70/50°C

Тип	Расход воздуха	Температура воздуха за теплообменником	Тепловая мощность	Объёмный расход воды	Потеря давления воды	Температура воздуха за теплообменником	Тепловая мощность	Объёмный расход воды	Потеря давления воды
	[м³/час]	[°C]	[кВт]	[л/с]	[кПа]	[°C]	[кВт]	[л/с]	[кПа]
Температура приточного воздуха			-20°C			-10°C			
ALFA EC-050HX00E40-XV2S-0A0	500	23,90	7,35	0,09	7	28,20	6,31	0,08	5
ALFA EC-100HX00E40-XV2S-0A0	1000	18,4	13	0,16	5	23,3	11,1	0,14	4
ALFA EC-200HX00E40-XV2S-0A0	2000	13,3	22,9	0,28	4	18,8	19,4	0,24	3
ALFA EC-300HX00E40-XV2S-0A0	3000	13,7	34,7	0,42	6	19,3	29,6	0,36	5
ALFA EC-500HX00E40-XV2S-0A0	5000	13,6	57,6	0,70	9	19,2	49,1	0,60	7
ALFA EC-800HX00E40-XV2S-0A0	8000	13,6	92	1,12	4	19,1	78,3	0,95	4
Температура приточного воздуха			0°C			10°C			
ALFA EC-050HX00E40-XV2S-0A0	500	32,50	5,29	0,06	6	36,80	4,28	0,05	6
ALFA EC-100HX00E40-XV2S-0A0	1000	28,2	9,24	0,11	4	33	7,44	0,09	3
ALFA EC-200HX00E40-XV2S-0A0	2000	24,2	16,1	0,19	4	29,6	12,8	0,16	2
ALFA EC-300HX00E40-XV2S-0A0	3000	24,8	24,6	0,30	5	30,2	19,7	0,24	3
ALFA EC-500HX00E40-XV2S-0A0	5000	24,8	41	0,50	5	30,3	33	0,40	5
ALFA EC-800HX00E40-XV2S-0A0	8000	24,5	64,8	0,79	2	29,9	51,7	0,63	3

Таблица для перепада температуры 45/35°C

Тип	Расход воздуха	Температура воздуха за теплообменником	Тепловая мощность	Объёмный расход воды	Потеря давления воды	Температура воздуха за теплообменником	Тепловая мощность	Объёмный расход воды	Потеря давления воды
	[м³/час]	[°C]	[кВт]	[л/с]	[кПа]	[°C]	[кВт]	[л/с]	[кПа]
Температура приточного воздуха			-20°C			-10°C			
ALFA EC-050HX00E40-XV2S-0A0	500	64,3	12,5	0,15	5	65,9	11,2	0,14	4
ALFA EC-100HX00E40-XV2S-0A0	1000	59,1	23,5	0,29	7	61,2	21	0,26	6
ALFA EC-200HX00E40-XV2S-0A0	2000	54,3	44,7	0,55	11	56,9	39,9	0,49	9
ALFA EC-300HX00E40-XV2S-0A0	3000	24,5	44,1	0,54	7	30	39	0,48	5
ALFA EC-500HX00E40-XV2S-0A0	5000	50,08	107	1,31	8	53,7	95,8	1,17	6
ALFA EC-800HX00E40-XV2S-0A0	8000	52,7	175	2,15	5	55,3	156	1,91	4
Температура приточного воздуха			0°C			10°C			
ALFA EC-050HX00E40-XV2S-0A0	500	67,5	9,9	0,12	5	69	8,6	0,11	4
ALFA EC-100HX00E40-XV2S-0A0	1000	63,2	18,6	0,23	5	65,2	16,1	0,20	5
ALFA EC-200HX00E40-XV2S-0A0	2000	59,4	35,2	0,43	9	61,9	30,5	0,37	7
ALFA EC-300HX00E40-XV2S-0A0	3000	35,5	33,9	0,42	6	40,9	29	0,36	4
ALFA EC-500HX00E40-XV2S-0A0	5000	56,5	84,2	1,03	6	59,3	72,8	0,89	5
ALFA EC-800HX00E40-XV2S-0A0	8000	57,9	138	1,68	3	60,4	119	1,46	4

Внешний модуль - водяной нагреватель/охладитель тип С

Таблица для перепада температуры 80/60°C

Тип	Расход воздуха	Температура воздуха за теплообменником	Тепловая мощность	Объёмный расход воды	Потеря давления воды	Температура воздуха за теплообменником	Тепловая мощность	Объёмный расход воды	Потеря давления воды
	[м³/час]	[°C]	[кВт]	[л/с]	[кПа]	[°C]	[кВт]	[л/с]	[кПа]
Температура приточного воздуха	-20°C					-10°C			
ALFA EC-050	500	55,1	11,4	0,14	4	56,7	10,1	0,12	5
ALFA EC-100	1000	50,2	21,5	0,26	6	52,3	18,9	0,23	5
ALFA EC-200	2000	46	40,7	0,50	10	48,6	35,9	0,44	8
ALFA EC-300	3000	43,9	59,5	0,89	5	46,6	52,3	0,64	4
ALFA EC-500	5000	42,7	97,6	1,19	6	45,6	85,7	0,04	6
ALFA EC-800	8000	44,3	159	1,94	4	47	140	1,71	4
Температура приточного воздуха	0°C					10°C			
ALFA EC-050	500	58,3	8,76	0,11	4	59,8	7,45	0,09	3
ALFA EC-100	1000	54,4	16,4	0,20	5	56,4	13,9	0,17	4
ALFA EC-200	2000	51,1	31	0,38	7	53,7	26,3	0,32	5
ALFA EC-300	3000	49,3	45,2	0,55	3	52	38,1	0,46	3
ALFA EC-500	5000	48,4	74	0,90	5	51,5	62,4	0,76	3
ALFA EC-800	8000	49,6	121	1,47	3	52,1	102	1,24	3

Таблица для перепада температуры 70/50°C

Тип	Расход воздуха	Температура воздуха за теплообменником	Тепловая мощность	Объёмный расход воды	Потеря давления воды	Температура воздуха за теплообменником	Тепловая мощность	Объёмный расход воды	Потеря давления воды
	[м³/час]	[°C]	[кВт]	[л/с]	[кПа]	[°C]	[кВт]	[л/с]	[кПа]
Температура приточного воздуха	-20°C					-10°C			
ALFA EC-050	500	45,8	10,3	0,13	6	47,4	8,93	0,11	4
ALFA EC-100	1000	41,4	19,3	0,23	5	43,5	16,7	0,20	6
ALFA EC-200	2000	37,7	36,5	0,44	8	40,3	31,6	0,38	8
ALFA EC-300	3000	35,6	53,2	0,65	5	38,4	45,9	0,56	3
ALFA EC-500	5000	34,6	87,2	1,06	6	37,5	75,1	0,91	5
ALFA EC-800	8000	35,9	142	1,73	4	38,6	123	1,49	3
Температура приточного воздуха	0°C					10°C			
ALFA EC-050	500	49,1	7,58	0,09	3	50,6	6,23	0,08	2
ALFA EC-100	1000	45,6	14,1	0,17	4	47,7	11,6	0,14	3
ALFA EC-200	2000	42,9	26,7	0,33	6	45,4	21,9	0,27	5
ALFA EC-300	3000	41,1	38,6	0,47	3	43,7	31,4	0,83	3
ALFA EC-500	5000	40,3	63,2	0,77	4	43,2	51,5	0,63	4
ALFA EC-800	8000	41,3	103	1,25	3	43,9	84,1	1,02	2

Таблица для перепада температуры 60/40°C

Тип	Расход воздуха	Температура воздуха за теплообменником	Тепловая мощность	Объёмный расход воды	Потеря давления воды	Температура воздуха за теплообменником	Тепловая мощность	Объёмный расход воды	Потеря давления воды	
	[м³/час]	[°C]	[кВт]	[л/с]	[кПа]	[°C]	[кВт]	[л/с]	[кПа]	
Температура приточного воздуха	-20°C					-10°C				
ALFA EC-050	500	36,5	9,09	0,11	5	38,2	7,71	0,09	3	
ALFA EC-100	1000	32,6	17	0,20	6	34,7	14,4	0,17	4	
ALFA EC-200	2000	29,3	32,1	0,38	8	32	27,1	0,23	6	
ALFA EC-300	3000	27,3	46,5	0,56	4	30,1	39,1	0,47	3	
ALFA EC-500	5000	26,4	76,2	0,92	5	29,4	64	0,77	4	
ALFA EC-800	8000	27,6	124	1,50	5	30,3	105	1,26	3	
Температура приточного воздуха	0°C					10°C				
ALFA EC-050	500	39,8	6,32	0,07	2	41,3	4,54	0,06	4	
ALFA EC-100	1000	36,8	11,7	0,14	3	38,8	9,16	0,11	4	
ALFA EC-200	2000	34,6	22,2	0,27	5	37,1	17,3	0,21	5	
ALFA EC-300	3000	32,8	31,7	0,38	4	35,5	24,4	0,29	4	
ALFA EC-500	5000	32,3	52	0,63	4	35,1	40	0,48	2	
ALFA EC-800	8000	33	84,8	1,02	3	35,6	65,2	0,78	2	

Таблица для перепада температуры 6/12°C

Тип	Расход воздуха	Температура воздуха за теплообменником	Тепловая мощность	Объёмный расход воды	Потеря давления воды	Температура воздуха за теплообменником	Тепловая мощность	Объёмный расход воды	Потеря давления воды	
	[м³/час]	[°C]	[кВт]	[л/с]	[кПа]	[°C]	[кВт]	[л/с]	[кПа]	
Температура приточного воздуха	25°C					30°C				
ALFA EC-050	500	14	2,2	0,09	3	14,9	4,1	0,16	7	
ALFA EC-100	1000	14,7	3,9	0,16	4	16	7,5	0,30	10	
ALFA EC-200	2000	14,9	6,9	0,27	6	16,6	14,3	0,57	16	
ALFA EC-300	3000	15,6	9,6	0,38	4	17,3	19,4	0,77	7	
ALFA EC-500	5000	15,8	15,8	0,63	4	17,5	32	1,27	9	
ALFA EC-800	8000	15,6	25,7	1,02	4	17,3	51,9	2,06	6	
Температура приточного воздуха	35°C					40°C				
ALFA EC-050	500	16	6,3	0,25	13	17,2	9	0,36	23	
ALFA EC-100	1000	17,3	11,7	0,46	17	18,8	16,6	0,66	32	
ALFA EC-200	2000	18,2	22,1	0,88	32	-	-	-	-	
ALFA EC-300	3000	19	31	1,23	15	20,8	44,7	1,78	28	
ALFA EC-500	5000	19,2	50,8	2,02	18	21,1	73,3	2,91	33	
ALFA EC-800	8000	19	82,8	3,29	13	20,7	120	4,76	23	

Таблица для перепада температуры 7/13°C

Тип	Расход воздуха	Температура воздуха за теплообменником	Тепловая мощность	Объёмный расход воды	Потеря давления воды	Температура воздуха за теплообменником	Тепловая мощность	Объёмный расход воды	Потеря давления воды
	[м³/час]	[°C]	[кВт]	[л/с]	[кПа]	[°C]	[кВт]	[л/с]	[кПа]
Температура приточного воздуха	25°C					30°C			
ALFA EC-050	500	14,2	1,8	0,07	2	15,7	3,8	0,15	6
ALFA EC-100	1000	15,1	3,4	0,13	3	16,6	6,9	0,27	8
ALFA EC-200	2000	15,6	6,4	0,25	5	17,2	13	0,52	13
ALFA EC-300	3000	16,3	8,9	0,35	4	17,9	17,7	0,70	8
ALFA EC-500	5000	16,4	14,6	0,58	4	18	29,2	1,16	7
ALFA EC-800	8000	16,3	23,7	0,94	3	17,9	47,2	1,88	5
Температура приточного воздуха	35°C					40°C			
ALFA EC-050	500	16,7	6	0,24	12	17,9	8,6	0,34	21
ALFA EC-100	1000	18	11	0,44	15	19,4	16	0,63	29
ALFA EC-200	2000	18,8	20,9	0,83	29	-			
ALFA EC-300	3000	19,6	29,2	1,16	14	21,3	42,9	1,70	26
ALFA EC-500	5000	19,8	48	1,90	16	21,6	70,4	2,80	31
ALFA EC-800	8000	19,5	78,1	3,10	11	21,3	115	4,57	21

Внешний модуль - прямой испаритель тип D

Тип	Расход воздуха	Мощность охлаждения	Температура воздуха за обменником	Относительная влажность	Перепад давления воздуха	Перепад давления жидкости	Температура наружного воздуха
	m³/h	kW	°C	%	Pa	kPa	°C
ALFA EC-050	500	1,9	8,9	81,9	27	11	20
		3,0	11,6	74,3	35	23	25
		4,1	13,9	73,3	35	41	30
		5,4	16,5	72,8	34	67	35
ALFA EC-100	1000	3,5	10	76,4	45	14	20
		5,4	12,7	71,8	59	30	25
		7,4	15,4	71	58	53	30
		9,8	18,2	70,4	58	87	35
ALFA EC-200	2000	6,3	10,9	71,5	72	8	20
		8,0	13,3	82,9	71	13	25
		13,6	16,5	68,8	94	32	30
		18,1	19,4	68,3	92	53	35
ALFA EC-300	3000	9,4	11	71,3	78	14	20
		11,9	13,4	82,3	77	22	25
		20,0	16,6	68,5	91	55	30
		26,5	19,7	68	90	90	35
ALFA EC-500	5000	15,2	11,2	70,2	89	14	20
		19,4	13,7	80,8	88	21	25
		32,7	16,9	67,8	104	53	30
		43,2	20	67,4	103	86	35
ALFA EC-800	8000	25,5	10,8	72,1	75	24	20
		32,2	13,3	83,1	74	37	25
		53,6	16,6	68,7	87	90	30
		69,9	19,8	68,3	86	143	35

Шумовые характеристики

* Ориентировочные значения звукового давления на расстоянии 3 м

ALFA EC-050

В окружающую среду - Уровень акустической мощности											
Расход воздуха	Давление	Диапазон частот LW (дБ)								Общее	
		63	125	250	500	1 k	2 k	4 k	8 k	LWA	LPA 3m
645	100	58,8	57,9	53,9	58,0	48,3	45,5	44,2	35,6	57,0	39,5
530	250	57,9	55,3	51,0	55,3	47,1	43,3	42,1	36,5	54,7	37,1
390	400	56,9	54,6	50,1	55,7	46,1	42,2	39,7	31,0	54,4	36,9
110	600	59,6	62,7	58,1	54,3	49,2	44,7	41,9	33,1	56,1	38,6

ALFA EC-100

В окружающую среду - Уровень акустической мощности											
Расход воздуха	Давление	Диапазон частот LW (дБ)								Общее	
		63	125	250	500	1 k	2 k	4 k	8 k	LWA	LPA 3m
1070	100	61,3	59,9	64,5	60,1	48,8	43,8	42,1	35,3	60,1	42,6
920	220	66,3	57,8	63,3	58,6	47,2	42,7	40,5	32,7	58,8	41,3
700	350	60,1	55,5	60,7	55,5	46,1	42,2	39,3	32,7	56,2	38,7
310	450	66,7	64,1	58,7	51,7	45,5	42,6	40,1	34,1	55,1	37,6

ALFA EC-200

В окружающую среду - Уровень акустической мощности											
Расход воздуха	Давление	Диапазон частот LW (дБ)								Общее	
		63	125	250	500	1 k	2 k	4 k	8 k	LWA	LPA 3m
2040	100	64,6	69,7	63,4	65,3	57,5	55,4	50,1	37,6	65,2	47,7
1770	250	64,8	71,3	61,6	63,2	55,8	53,7	48,6	34,7	63,6	46,1
1380	450	65,4	69,7	60,0	60,3	53,3	51,6	46,8	34,9	61,3	43,8
840	600	67,0	72,7	67,5	60,2	53,5	50,9	46,1	36,3	63,4	45,9

ALFA EC-300

В окружающую среду - Уровень акустической мощности											
Расход воздуха	Давление	Диапазон частот LW (дБ)								Общее	
		63	125	250	500	1 k	2 k	4 k	8 k	LWA	LPA 3m
3890	100	74,0	71,5	76,8	68,9	61,4	59,0	54,6	47,0	71,3	53,8
3480	300	72,8	69,8	75,4	67,7	61,5	59,2	55,0	45,6	70,3	52,8
2680	600	72,6	68,9	72,0	67,2	63,0	61,3	58,3	46,6	69,8	52,3
1450	900	75,5	76,9	72,8	67,6	64,0	63,0	60,0	49,6	71,2	53,7

ALFA EC-500

В окружающую среду - Уровень акустической мощности											
Расход воздуха	Давление	Диапазон частот LW (дБ)								Общее	
		63	125	250	500	1 k	2 k	4 k	8 k	LWA	LPA 3m
5930	100	75,6	72,0	82,5	74,1	66,0	64,2	60,7	48,4	76,7	59,1
5260	400	75,7	72,2	79,3	71,5	65,5	63,6	60,3	47,9	74,3	56,8
4130	800	76,9	74,0	76,2	69,7	69,2	64,6	62,2	49,9	74,0	56,5
2050	1200	77,8	77,1	78,8	70,3	71,8	65,8	63,5	52,8	76,0	58,5

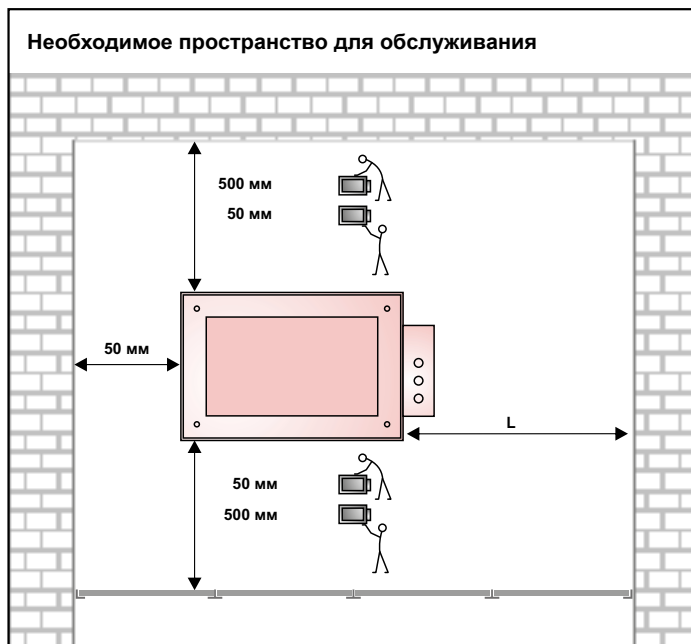
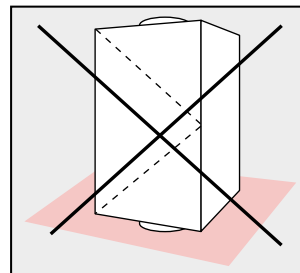
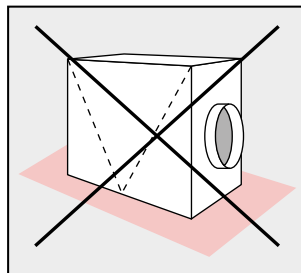
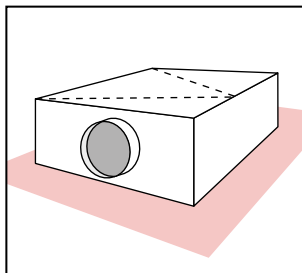
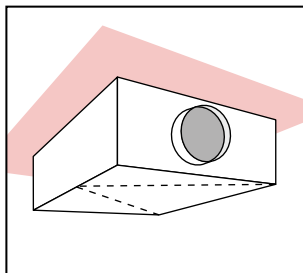
ALFA EC-800

В окружающую среду - Уровень акустической мощности											
Расход воздуха	Давление	Диапазон частот LW (дБ)								Общее	
		63	125	250	500	1 k	2 k	4 k	8 k	LWA	LPA 3m
9370	250	84,9	84,3	82,8	69,4	67,3	63,3	59,0	52,2	76,8	59,2
8360	500	75,9	72,8	80,4	71,0	68,8	65,0	58,3	49,2	75,4	57,8
5990	900	81,4	74,1	78,6	69,4	67,3	64,4	59,2	50,6	74,1	56,6
2040	1200	84,6	84,1	82,5	69,1	67,0	63,0	58,7	51,9	76,5	58,9



УСТАНОВКА И МОНТАЖ

- устройство предназначено для установки в горизонтальном положении. Это единственно правильное положение, в котором необходимо устанавливать устройство. Для доступа в установку можно избрать верхнюю или нижнюю ревизионную крышку.
- устройство необходимо установить так, чтобы осталось свободное пространство, достаточное для проведения технического обслуживания, сервиса или демонтажа. В особенности хотя бы к одной ревизионной крышке, и доступа к шкафу регулятора.



Тип	L [мм]
ALFA EC-050...	550
ALFA EC-100...	550
ALFA EC-200...	650
ALFA EC-300...	750
ALFA EC-500...	850
ALFA EC-800...	850

- устройство прикрепляется с помощью подвесных держателей, находящихся по обеим сторонам установки.
- для крепления к несущей конструкции обычно используются стержни с резьбой и гайками.
- установка должна быть прикреплена таким образом, чтобы была исключена возможность падения.
- на расстоянии до 100 мм от корпуса установки и 500 мм от входного патрубка установки не должно быть никаких горючих материалов.



УПРАВЛЕНИЕ

Пульт дистанционного управления может использоваться для:

- настройки рабочих параметров;
 - отображение аварийных сигналов;
 - NFC;
 - Возможность управлять устройством двумя пультами управления.
- Кабель для передачи данных не должен превышать длину 50 м.
Рекомендуемый тип кабеля - UTP.



SUPERIOR - Описание управления

Продукт содержит:

- встроенные датчики температуры;
- датчик защиты нагревателя;
- цифровые датчики давления для фильтров;
- цифровые датчики давления для постоянного воздушного потока / давления

Основные функций регулятора

Управление с помощью проводного пульта управления
Управление системой АСУЗ (BMS) (RS 485/Modbus, Modbus TCP)
Управление на основе концентрации CO ₂ (качество воздуха)
Управление для CAV систем
Управление для VAV систем
Управление для DCV систем
Специальный режим вентиляции в ночное время
Boost режим
Режим пожарной безопасности
Температура приточного воздуха
Комнатная температура
Регулирование электрического нагревателя
Регулирование водяного теплообменника (0-10 В)
Регулирование с автоматическим распознаванием нагрева / охлаждения (0-10 В)
Регулирование прямого испарителя с двумя возможными типами управления (ВКЛ-ВЫКЛ или 0-10 В) циклами обратного управления (режим нагрева / охлаждения)
Возможно управление внешним дополнительным и основным нагревом
Индикация засорения фильтра
Недельный и годовой программируемый режим

COMFORT - Описание управления

Продукт содержит:

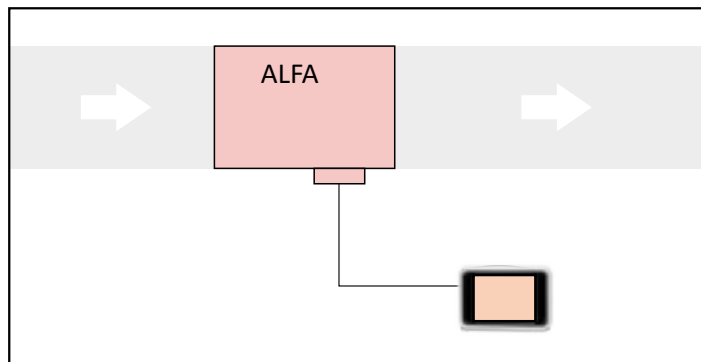
- встроенные датчики температуры;
- датчик защиты нагревателя;

Основные функций регулятора

Управление с помощью проводного пульта управления
Управление системой АСУЗ (BMS) (RS 485/Modbus, Modbus TCP)
Управление на основе концентрации CO ₂ (качество воздуха)
Управление для CAV систем
Управление для DCV систем
Специальный режим вентиляции в ночное время
Boost режим
Режим пожарной безопасности
Температура приточного воздуха
Комнатная температура
Регулирование электрического нагревателя
Регулирование водяного теплообменника (0-10 В)
Регулирование с автоматическим распознаванием нагрева / охлаждения (0-10 В)
Регулирование прямого испарителя с двумя возможными типами управления (ВКЛ-ВЫКЛ или 0-10 В) циклами обратного управления (режим нагрева / охлаждения)
Возможно управление внешним дополнительным и основным нагревом
Индикация засорения фильтра по времени
Недельный и годовой программируемый режим

ALFA MASTER (ALFA EC-...-HX00E40-X..S(C)-...)

-Для подключения вентиляционной установки не нужны никакие специальные принадлежности.

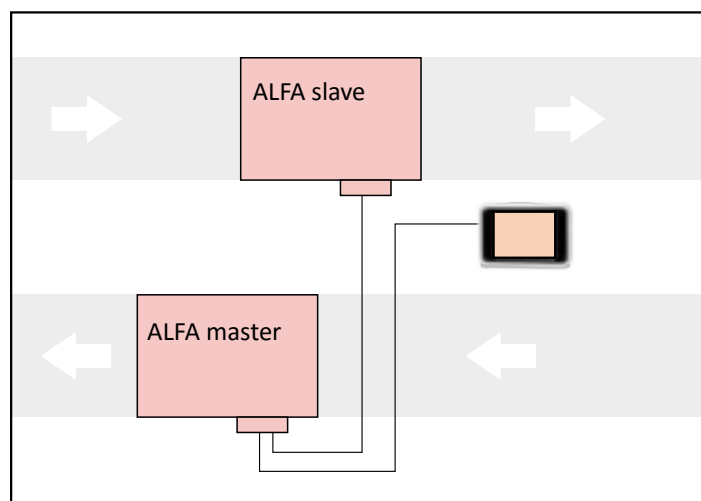


Примеры подключения устройств и принадлежностей, необходимых для обеспечения правильной работы

ALFA SLAVE (ALFA EC-...-HX00E40-XS0D(Z)-...)

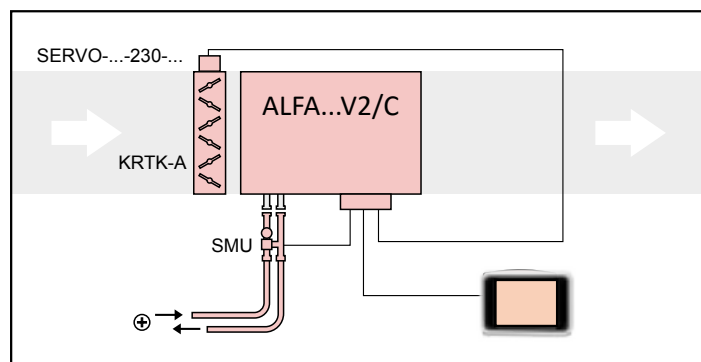
- Установка оснащена только коммуникационным кабелем. Установку необходимо подключить к регулятору приточной установки.

Эта комбинация не разрешена в ЕС



ALFA-V2 (ALFA EC-...HX00E0-XV2.-...)

- к установке необходимо подключить смесительный узел для управления производительностью теплообменника и герметичный клапан с сервоприводом для охраны теплообменника от замерзания





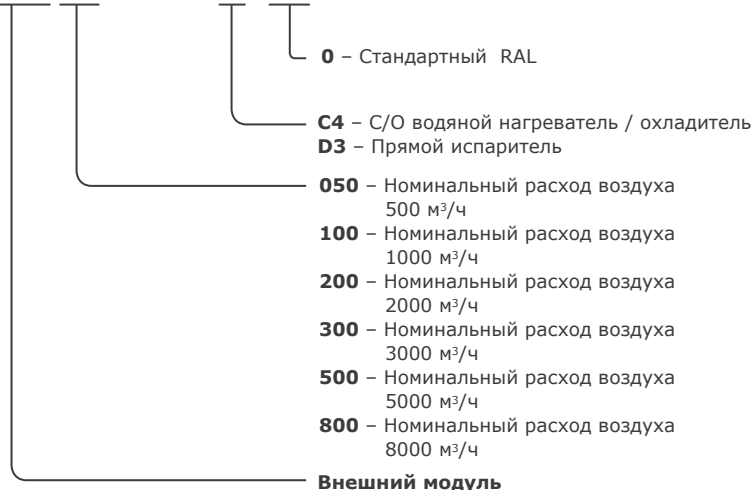
ПРИНАДЛЕЖНОСТИ

Эти принадлежности должны быть заказаны для функционирования устройства кондиционирования воздуха.

Более подробную информацию можно найти на соответствующей странице каталога.

Внешний модуль - Дополнительный модуль системы нагрева/охлаждения для устройства ALFA

MOAL1-050HX00000-XC4X-0A0



Тип	ALFA + модуль C/O	ALFA + модуль DX
ALFA EC-050HX00E40-XS0...	✓	✓
ALFA EC-050HX00E40-XE1...	✓	✓
ALFA EC-050HX00E40-XE2...	✓	✓
ALFA EC-050HX00E40-XV2...	✗	✓
ALFA EC-100HX00E40-XS0...	✓	✓
ALFA EC-100HX00E40-XE0...	✓	✓
ALFA EC-100HX00E40-XE1...	✓	✓
ALFA EC-100HX00E40-XE2...	✓	✓
ALFA EC-100HX00E40-XV2...	✗	✓
ALFA EC-200HX00E40-XS0...	✓	✓
ALFA EC-200HX00E40-XE1...	✓	✓
ALFA EC-200HX00E40-XE2...	✓	✓
ALFA EC-200HX00E40-XE3...	✓	✓
ALFA EC-200HX00E40-XV2...	✗	✓
ALFA EC-300HX00E40-XS0...	✓	✓
ALFA EC-300HX00E40-XS0...	✓	✓
ALFA EC-300HX00E40-XE1...	✓	✓
ALFA EC-300HX00E40-XE2...	✓	✓
ALFA EC-300HX00E40-XE3...	✗	✓
ALFA EC-500HX00E40-XS0...	✓	✓
ALFA EC-500HX00E40-XV2...	✗	✓
ALFA EC-800HX00E40-XS0...	✓	✓
ALFA EC-800HX00E40-XV2...	✗	✓

Смесительный узел

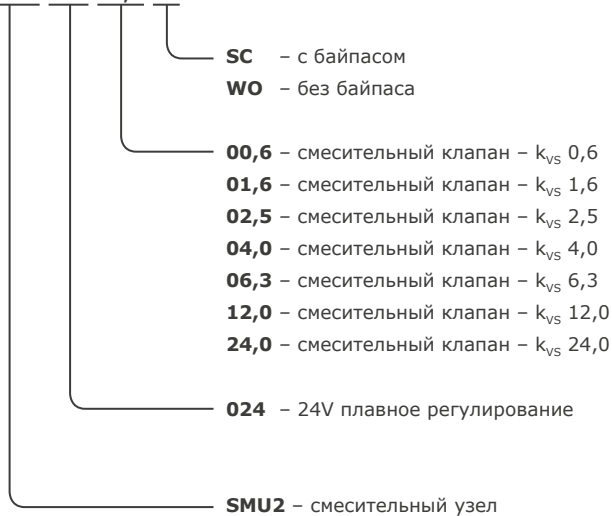
SMU – смесительный узел необходим для управления производительностью водяного нагревателя установки. Он в первую очередь используется для управления автономными воздушонагревателями водного типа, нагревателями, встроенными в вентиляционные устройства.

Рекомендуемые типы **SMU** для отдельных типов установок **ALFA**:



Тип устройства	K_{vs}	Давление насоса (кПа)	Тип модуля С/О	K_{vs}	Давление насоса (кПа)
ALFA EC-050HX00E40-XV2-...	4	60	MOAL1-050HX00000-XC4X-...	4	60
ALFA EC-100HX00E40-XV2-...	4	60	MOAL1-100HX00000-XC4X-...	4	60
ALFA EC-200HX00E40-XV2-...	6,3	60	MOAL1-200HX00000-XC4X-...	6,3	60
ALFA EC-300HX00E40-XV2-...	6,3	60	MOAL1-300HX00000-XC4X-...	12	60
ALFA EC-500HX00E40-XV2-...	12	70	MOAL1-500HX00000-XC4X-...	12	70
ALFA EC-800HX00E40-XV2-...	24	70	MOAL1-800HX00000-XC4X-...	24	70

SMU2-024-06,3-SC



Сервопривод

SERVO-TD-04-230-1-M – необходим для управления заслонкой

**Датчик**

CI-LCN-FTK140VV – Электронный датчик относительной влажности воздуха. Датчик имеет аналоговый выход напряжения 0-10V, соответствующий диапазону относительной влажности воздуха 0-100%.

**Канальный датчик CO₂: CI-EE850-C3xx-FP**

Датчик предусмотрен для установки в канале для соединения с системой управления. Эстетичный компактный корпус делает возможной простую установку прямо в воздуховоде с помощью монтажной втулки



CI-CO2-M датчик концентрации диоксида углерода в комнате. Измерение CO₂ работает на принципе ослабления инфракрасного излучения в зависимости от концентрации CO₂ в воздухе. В сравнении с другими подобными датчиками, которые не имеют принцип оптического двухканального датчика, он имеет превосходную долговременную стабильность. Измеренные значения можно также прочесть через Modbus RTU.



AQS Multi

VMC-02VJ04

Устройство управления для контроля качества воздуха. Выходы устройства, сигнал постоянного тока 0-10 В для управления системой вентиляции. Управление системой вентиляции осуществляется устройством с помощью полученных входных сигналов с одного или нескольких устройств управления по беспроводной связи.



VMC-02VJ04

Центральный модуль для беспроводных датчиков

CO2 - датчик концентрации двуокиси углерода. Устройство передает информацию о состоянии системы к центральному контроллеру управления с помощью беспроводной связи.

VMS-02C05

Беспроводной датчик CO₂,
400-2000 ppm, ~230В



RH датчик относительной влажности. Устройство передает информацию о состоянии системы к центральному контроллеру управления с помощью беспроводной связи. Питание от батареек.

VMS-02HB04

Беспроводной датчик относительной влажности, 0-100% относительной влажности, 2xAA



VMN-02LM04 - пользовательский элемент управления для вентиляционных систем. Устройство передает информацию к центральному контроллеру управления с помощью беспроводной связи.

Питание от батареек.

VMN-02LM04

Беспроводное управление пользователя,
1xCR2032



Запасные воздушные фильтры

ALFA-xxD-xx – пластинчатый фильтр для устройства **ALFA**.



Пожалуйста, укажите код, приведенный в обозначениях ниже, в соответствии со стандартным форматом для ключей.

Рекомендуемые комбинации:

Тип устройства	Тип фильтра - класс G4	Тип фильтра - класс M5	Тип фильтра - класс F7
050	ALFA-G4D-050	ALFA-M5D-050	ALFA-F7D-050
100	ALFA-G4D-100	ALFA-M5D-100	ALFA-F7D-100
200	ALFA-G4D-200	ALFA-M5D-200	ALFA-F7D-200
300	ALFA-G4D-300	ALFA-M5D-300	ALFA-F7D-300
500	ALFA-G4D-500	ALFA-M5D-500	ALFA-F7D-500
800	ALFA-G4D-800	ALFA-M5D-800	ALFA-F7D-800

Квадратная, вручную управляемая запорная заслонка
MLKR/S



Рекомендуемые комбинации:

Тип устройства	Тип заслонки
050	MLKR/S-300200
100	MLKR/S-400250
200	MLKR/S-500300
300	MLKR/S-600400
500	MLKR/S-800500
800	MLKR/S-1000600

Круглый шумоглушитель
SPTGLX



Рекомендуемые комбинации:

Тип устройства	Тип глушителя
050	SPTGLX-1,0-200
100	SPTGLX-1,0-250
200	SPTGLX-1,0-315
300	SPTGLX-1,0-400
500	-
800	-

Резьбовые стержни

устройство подвешивается с помощью резьбовых стержней.

ZTZ-M8-1,0 – стержень с резьбой, резьба M8, длина 1 м, пригодный для всех типов установок **ALFA**



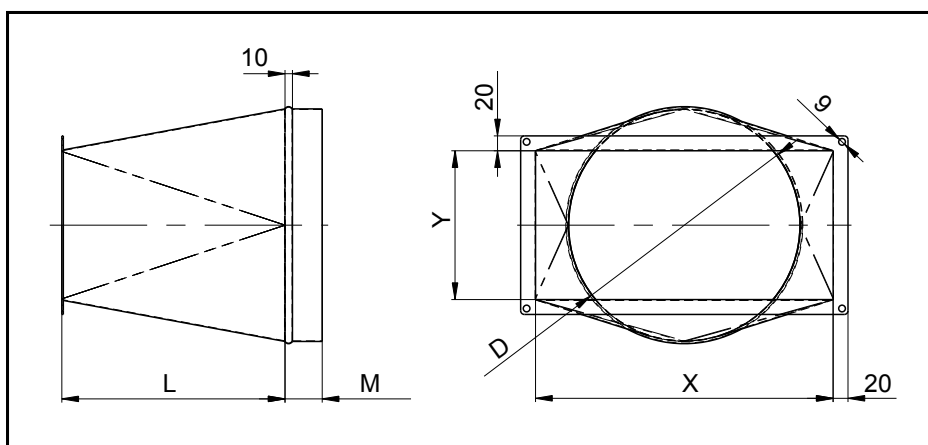
Гибкие соединительные шланги

ОН-...



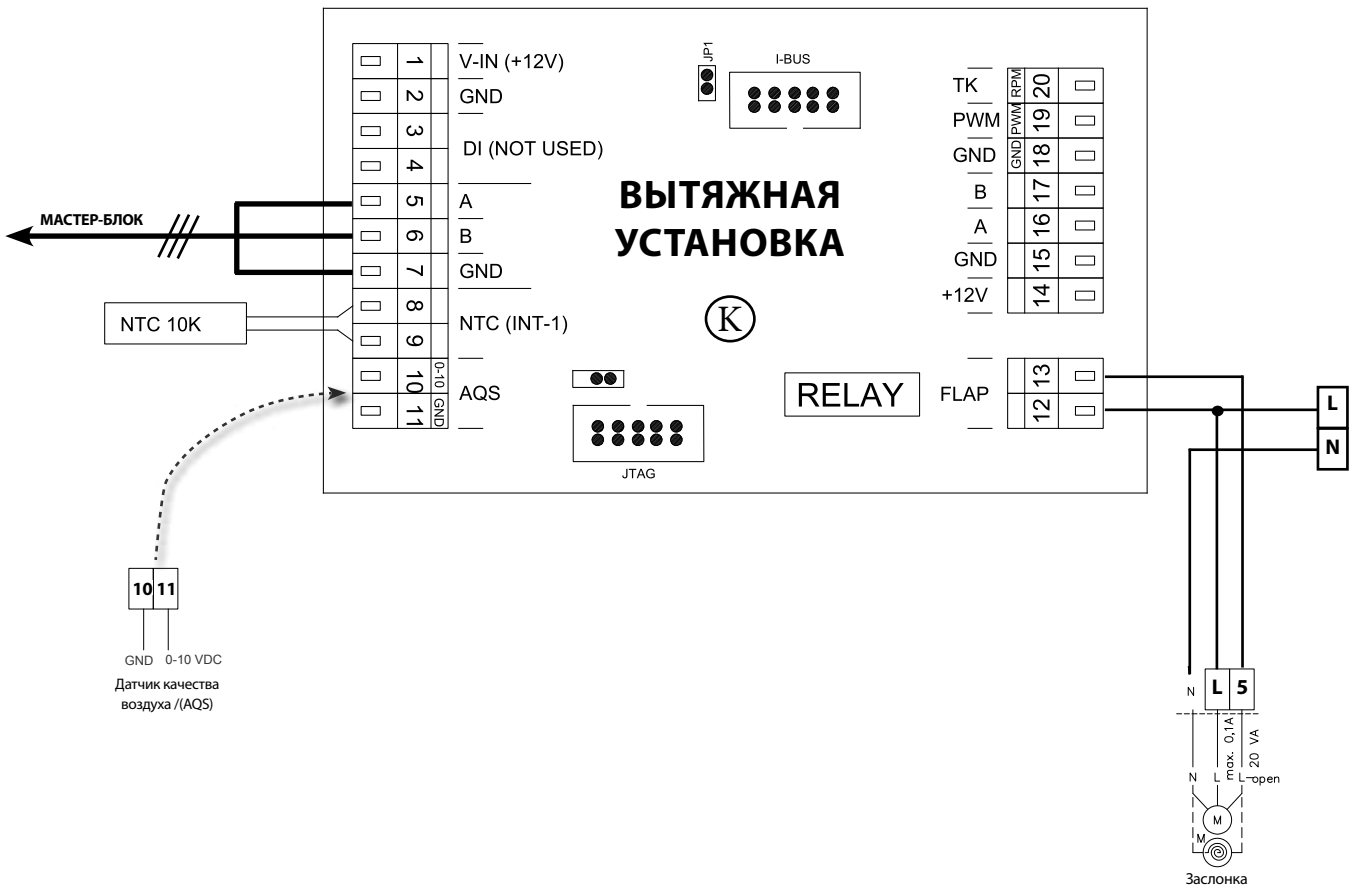
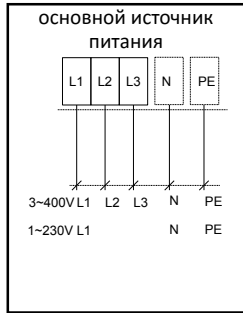
Переход с прямоугольного на круглое сечение

ALFA-PR – переход с прямоугольного сечения горловины установки на круглое сечение канала.



Тип устройства	Тип перехода	Размеры [мм]				
		X	Y	D	L	M
ALFA EC-050...	ALFA-PR-05	300	200	200	180	50
ALFA EC-100...	ALFA-PR-10	400	250	250	220	50
ALFA EC-200...	ALFA-PR-20	500	300	315	250	70
ALFA EC-300...	ALFA-PR-30	600	400	400	300	70
ALFA EC-500...	ALFA-PR-50	800	500	500	400	70
ALFA EC-800...	ALFA-PR-80	1000	600	630	450	70

Регулятор устройства - ALFA SLAVE
(AHAL-.....-D-...)





ОБЪЯСНЕНИЕ ОБОЗНАЧЕНИЙ

ALFA EC - 100 HX00E40-X E1 S - 0A0

0 - Стандартный RAL

S - Superior управление
D - Superior SLAVE управление
C - Comfort управление
Z - Comfort SLAVE управление

S0 - без нагревания (все типоразмеры)
E0 - Электрический нагреватель (ALFA EC-100)
E1 - Электрический нагреватель (ALFA EC-050,100,200,300)
E2 - Электрический нагреватель (ALFA EC-050,100,200,300)
E3 - Электрический нагреватель / повышенная мощность (ALFA EC-050,100,200,300)
V2 - Двухрядный водяной теплообменник (все типоразмеры)

050 - Номинальный расход воздуха 500 м³/час
100 - Номинальный расход воздуха 1000 м³/час
200 - Номинальный расход воздуха 2000 м³/час
300 - Номинальный расход воздуха 3000 м³/час
500 - Номинальный расход воздуха 5000 м³/час
800 - Номинальный расход воздуха 8000 м³/час

ALFA - вентиляционная установка ALFA