

## Инструкция по монтажу и эксплуатации

# SLIGHTLINE, вентиляционно-приточный агрегат с регулятором

SL 6130 ... J

SL 9130 ... J

SL 9140 ... J

SL 12140 ... J

Русский

Приведенные здесь данные служат только для описания продукта. Они не могут рассматриваться как заявления о качестве продукта или его пригодности для определенного применения. Эта информация не освобождает пользователя от необходимости собственных оценок и испытаний. Следует помнить, что наши изделия подвержены естественному износу.

Настоящий документ, а также приведенные в нем данные, характеристики и другая информация являются исключительной собственностью ruck **Ventilatoren GmbH**.

Копирование документа или его передача третьей стороне возможны только с разрешения компании.

Изображение на обложке документа приведено только в качестве примера. Поставленное изделие может отличаться от показанного на иллюстрации.

Оригинальная инструкция написана на немецком языке.

Уровень информации: print 02.04.2014

Компания оставляет за собой право вносить изменения без предварительного уведомления.

## Инструкция по монтажу и эксплуатации

## Содержание

<b>A.</b>	<b>Декларация о соответствии требованиям ЕС</b> .....	<b>4</b>
<b>B.</b>	<b>Маркировка ЕС - Декларация производителя</b> .....	<b>4</b>
<b>1.</b>	<b>Важные сведения</b> .....	<b>5</b>
1.1.	Правила и законы .....	5
1.2.	Гарантии и обязательства .....	5
<b>2.</b>	<b>Общие правила безопасности</b> .....	<b>5</b>
2.1.	Надлежащая эксплуатация .....	5
2.2.	Ненадлежащая эксплуатация .....	6
2.3.	Требования к персоналу .....	6
2.4.	Предупреждения и знаки безопасности в настоящем документе .....	6
2.5.	Правила выполнения работ .....	7
2.5.1.	Общие правила .....	7
2.5.2.	Правила работы при монтаже .....	7
2.5.3.	Правила работы при вводе в эксплуатацию .....	7
2.5.4.	Правила работы во время эксплуатации .....	7
2.5.5.	Правила работы при чистке .....	7
2.5.6.	Правила работы при техническом обслуживании и ремонте .....	7
2.5.7.	Удаление .....	7
2.6.	Знаки безопасности на изделии .....	8
<b>3.</b>	<b>Комплект поставки</b> .....	<b>8</b>
<b>4.</b>	<b>Описание и технические характеристики изделия</b> .....	<b>8</b>
4.1.	Описание устройства .....	9
<b>5.</b>	<b>Транспортирование и хранение</b> .....	<b>12</b>
<b>6.</b>	<b>Монтаж</b> .....	<b>12</b>
6.1.	Присоединение воздухопроводов .....	13
6.2.	Присоединение линий теплоносителя .....	13
6.3.	Допустимые монтажные положения .....	13
6.4.	Отвод конденсата .....	14
<b>7.</b>	<b>Электрические подключения</b> .....	<b>14</b>
7.1.	Защита от сверхтока .....	15
<b>8.</b>	<b>Ввод в эксплуатацию</b> .....	<b>15</b>
8.1.	Исходное состояние машины .....	15
<b>9.</b>	<b>Эксплуатация</b> .....	<b>16</b>
9.1.	Пульт управления .....	16
9.1.1.	Настройка пульта управления .....	16
9.2.	Навигация в системе меню .....	17
9.3.	Функции меню .....	18
9.3.1.	Время / Таймер .....	18
9.3.2.	Меню рабочих параметров .....	19
9.3.3.	Меню параметров управления .....	20
9.4.	Функции .....	22
<b>10.</b>	<b>Техническое обслуживание и ремонт</b> .....	<b>23</b>
10.1.	Важные замечания .....	23
10.2.	Чистка и уход .....	23
10.3.	Воздушный фильтр .....	24
10.4.	Замена батареи .....	25
<b>11.</b>	<b>Дополнительное оборудование и изменение конфигурации</b> .....	<b>25</b>
<b>12.</b>	<b>Демонтаж и удаление отходов</b> .....	<b>25</b>
12.1.	Демонтаж изделия .....	25
12.2.	Удаление отходов .....	25
<b>13.</b>	<b>Устранение неисправностей</b> .....	<b>26</b>
13.1.	Слаботочные предохранители .....	26
13.2.	Таблица поиска неисправности .....	27
13.3.	Возможные отказы .....	27
<b>14.</b>	<b>Технические характеристики</b> .....	<b>28</b>
<b>15.</b>	<b>Приложения</b> .....	<b>31</b>
15.1.	Перечень параметров .....	31
15.2.	Схемы подключений .....	32

## Декларация о соответствии требованиям ЕС

Относится к директивам ЕС



### Электромагнитная совместимость (ЭМС) – Директива 2004/108/EG

Производитель **guck Ventilatoren GmbH**  
Max-Planck-Strasse 5  
D-97944 Boxberg  
Тел.: +49 (0)7930 9211-100

настоящим подтверждается, что конструкция и исполнения указанного далее некомплектного оборудования, соответствует требованиям определенных директив ЕС. При внесении изменений в конструкцию некомплектного оборудования, не согласованных с нашей компанией, данная декларация теряет силу.

Наименование изделия: **SLIGHTLINE**,  
вентиляционно-приточный агрегат  
Обозначение типа: **SL 6130 G02J ..., SL 9130 G02J ..., SL 6130 H02J ..., SL 9130 H02J ..., SL 9140 H02J ..., SL 12140 H02J ..., SL 6130 G03J ..., SL 9130G03J ..., SL 6130 H03J ..., SL 9130 H03J ..., SL 9140H03J ..., SL 12140 H03J ..., SL 6130 G04J ..., SL 9130 G04J ..., SL 9140 H04J ...**

Соответствует следующим гармонизированным стандартам:

- DIN EN 61000-6-2: 2005 Электромагнитная совместимость (ЭМС). Часть 6-2: помехоустойчивость к промышленной окружающей среде.
- DIN EN 61000-6-3: 2007 Электромагнитная совместимость (ЭМС). Часть 6-3: Общие стандарты. Нормы излучения для окружающей среды жилых, торговых помещений и небольших промышленных предприятий.
- DIN EN 60034-1 Машины электрические вращающиеся. Часть 1: размеры и эксплуатационные характеристики.

Ответственность в соответствии с декларацией:  
**guck Ventilatoren GmbH**  
Max-Planck-Strasse 5  
D-97944 Boxberg

Boxberg, 28.05.2013

## Маркировка ЕС - Декларация производителя

согласно директиве по машинам (2006/42/EG)

Производитель **guck Ventilatoren GmbH**  
Max-Planck-Strasse 5  
D-97944 Boxberg  
Тел.: +49 (0)7930 9211-100

настоящим подтверждается, что следующие изделия:

Наименование изделия: **SLIGHTLINE**,  
вентиляционно-приточный агрегат  
Обозначение типа: **SL 6130 G02J ..., SL 9130 G02J ..., SL 6130 H02J ..., SL 9130 H02J ..., SL 9140 H02J ..., SL 12140 H02J ..., SL 6130 G03J ..., SL 9130G03J ..., SL 6130 H03J ..., SL 9130 H03J ..., SL 9140H03J ..., SL 12140 H03J ..., SL 6130 G04J ..., SL 9130 G04J ..., SL 9140 H04J ...**

соответствуют основным требованиям директивы по машинам (2006/42/EG): приложение I, главы 1.1.2, 1.1.3, 1.1.5, 1.2.1, 1.3.1, 1.3.2, 1.3.4. и 1.5.1.

Данное некомплектное оборудование, помимо прочего, соответствует всем требованиям директив по низкому напряжению (2006/95/EG) и электромагнитной совместимости (2004/108/EG).

Ввод данного некомплектного оборудования в эксплуатацию следует выполнять только после проверки агрегата, в который должно быть установлено данное некомплектное оборудование, на соответствие требованиям директивы по машинам (2006/42/EG).

Соответствует следующим гармонизированным стандартам:

- DIN EN 12100-1 Безопасность машин. Основные понятия, общие принципы расчета. Часть 1: основная терминология, методология.
- DIN EN 12100-2 Безопасность машин. Основные понятия, общие принципы расчета. Часть 2: технические принципы.
- DIN EN 60204-1 Безопасность машин. Электрооборудование промышленных машин. Часть 1: общие требования.

По требованию заказчика производитель обязан предоставить специальную документацию на некомплектное оборудование в электронном виде. К оборудованию прилагается специальная техническая документация согласно приложению VII, часть B.



Helmut Ortmeier  
(главный инженер)

## 1. Важные сведения

Настоящая инструкция содержит важные сведения о технике безопасности и надлежащем порядке транспортирования, монтажа, ввода в эксплуатацию, эксплуатации, технического обслуживания, демонтажа и устранения простых неисправностей изделия.

Изделие изготовлено согласно современным техническим нормам.

Однако нарушение приведенных здесь правил техники безопасности и указаний создает опасность травм и повреждения оборудования.

- **Прежде чем приступить к работе с изделием, изучите настоящую инструкцию.**
- **Храните инструкцию в таком месте, где она постоянно будет доступна всем пользователям.**
- **В случае передачи изделия третьей стороне обязательно передайте вместе с ним данную инструкцию.**

### 1.1. Правила и законы

Соблюдайте применимые правила европейского и национального законодательства, а также действующие правила техники безопасности и охраны окружающей среды.

### 1.2. Гарантии и обязательства

Изделия компании ruck изготовлены по самым строгим техническим стандартам в соответствии с общепринятыми правилами. Они проходят тщательный контроль качества и на момент отгрузки отвечают всем предъявляемым требованиям. В связи с постоянным совершенствованием изделий мы сохраняем за собой право изменять их без предварительного уведомления. Мы не принимаем на себя никакой ответственности за правильность или полноту данной инструкции по монтажу и эксплуатации.

**Гарантия действительна только при условии, что конфигурация изделия не изменялась после поставки. В случае неправильного монтажа или эксплуатации, а также ненадлежащего применения изделия гарантия аннулируется.**

## 2. Общие правила безопасности

Проектировщики, изготовители установок и эксплуатирующие организации несут ответственность за правильный монтаж и эксплуатацию изделия.

- Используйте только полностью исправные вентиляторы ruck.
- Убедитесь, что изделие не имеет видимых дефектов, например, трещин на корпусе, недостающих заклепок, винтов или крышек.
- Соблюдайте рабочий диапазон, приведенный в технических характеристиках изделия.
- Защита от касаний опасных зон и всасывания одежды должна выполняться согласно стандартам DIN EN 294 и DIN 24167-1.
- Необходимые электрические и механические устройства защиты поставляются заказчиком.
- Запрещается байпасировать или отключать защитные устройства.
- Лица с ограниченными физическими, сенсорными или умственными способностями могут управлять изделием только после инструктажа или под наблюдением ответственного персонала.
- Не допускайте детей к изделию!

### 2.1. Надлежащая эксплуатация

В терминах директивы о безопасности машин и механизмов 2006/42/ЕС вентилятор ruck является компонентом (частью машины). В терминах указанной директивы данное изделие не является готовой к эксплуатации машиной. Оно предназначено исключительно для встраивания в машину, или в вентиляционное оборудование, или в установку. Данное изделие может вводиться в эксплуатацию только в составе машины или системы, для которой оно предназначено, при условии, что эта машина или система соответствует директиве ЕС о безопасности машин и механизмов. **Соблюдайте условия эксплуатации и пределы мощности, указанные в технических характеристиках.**

Воздухообрабатывающие агрегаты компании ruck предназначены для подачи следующих сред:

- Чистого сухого (без конденсата) воздуха или неагрессивного газа с плотностью не более 1,3 кг/м<sup>3</sup>.
- Рабочая среда, максимальная температура среды и диапазон влажности указаны в технических характеристиках и на паспортной табличке.

**Надлежащая эксплуатация предусматривает изучение данной инструкции, особенно главы 2 „Общие правила безопасности“.**

## 2.2. Ненадлежащая эксплуатация

Любое применение изделия, отличное от того, которое описано в разделе „Надлежащая эксплуатация“, считается ненадлежащим.

В частности, к ненадлежащему и опасному применению относится следующее:

- Подача взрывоопасных или горючих сред или эксплуатация изделия во взрывоопасной атмосфере.
- Подача агрессивных или абразивных сред.
- Подача сред, содержащих пыль или масло.
- Установка вне помещения без средств защиты от атмосферных воздействий.
- Eine Aufstellung in Feuchträumen.
- Эксплуатация без присоединения к воздуховодам.
- Эксплуатация с закрытым всасывающим или нагнетательным отверстием.

## 2.3. Требования к персоналу

Для выполнения монтажа, ввода в эксплуатацию, эксплуатации, демонтажа, технического обслуживания и ремонта необходимы базовые знания механики и электрики, а также знание соответствующих технических терминов. Поэтому для безопасной эксплуатации изделия вышеперечисленные работы должен выполнять квалифицированный технический персонал или проинструктированные рабочие под руководством и надзором квалифицированного персонала. Квалифицированным считается персонал, который в силу своей профессиональной подготовки, знаний и опыта, а также знания особых условий предстоящей работы способен распознать возможные опасности и принять надлежащие меры предосторожности. Квалифицированный персонал должен соблюдать применимые правила выполнения работ.



## 2.4. Предупреждения и знаки безопасности в настоящем документе

В настоящей инструкции перед описанием операций, которые могут представлять опасность для персонала или оборудования, приводятся предупреждения об опасности. Соблюдайте указанные меры предотвращения этих опасностей.

Предупреждения имеют следующий формат:

- Знак безопасности (треугольник)** - Обращает внимание на наличие опасности.
- **Тип опасности** - Описание типа или источника опасности.
  - » **Последствия** - Возможные последствия в случае несоблюдения правил техники безопасности.
  - **Меры предосторожности** - Меры предотвращения опасности.

Знак безопасности (треугольник)	Назначение
	<b>Внимание! Опасность (прочие опасности)</b> Указывает на возможные опасности. Несоблюдение указанных мер может привести к травме или материальному ущербу.
	<b>Опасность поражения электрическим током</b> Указывает на возможность поражения электрическим током. Несоблюдение указанных мер может привести к смерти, травме или материальному ущербу.
	<b>Осторожно! Горячая поверхность</b> Указывает на возможные опасности, связанные с высокой температурой поверхности. Несоблюдение указанных мер может привести к травме или материальному ущербу.
	<b>Осторожно, возможно травмирование рук!</b> Указывает на возможные опасности, связанные с движущимися и вращающимися частями. Несоблюдение указанных мер может привести к травме.
	<b>Опасно! Возможно падение груза</b> Указывает на возможные опасности, связанные с подвешенным грузом. Несоблюдение указанных мер может привести к смерти, травме или материальному ущербу.
	<b>Внимание, важная инструкция!</b> Инструкция, помогающая использовать изделие оптимальным и безопасным способом.



## 2.5. Правила выполнения работ

### 2.5.1. Общие правила

- Соблюдайте правила техники безопасности и охраны окружающей среды, действующие в данной стране и на данном рабочем месте.
- Лица, выполняющие монтаж, эксплуатацию, демонтаж или техническое обслуживание изделий ruck, не должны употреблять алкоголь, медикаменты или фармацевтические препараты, способные ухудшить их реакцию.
- Необходимо четко определить и соблюдать ответственность за эксплуатацию, техническое обслуживание и регулировку изделия, исключив любые неясности относительно того, кто отвечает за технику безопасности.
- Ни в коем случае не создавайте дополнительных механических нагрузок на изделие. Не используйте его в качестве подвеса или опоры. Не ставьте на него никакой груз.
- Гарантия действительна только при условии, что конфигурация изделия не изменялась после поставки.
- В случае неправильного монтажа или эксплуатации, а также ненадлежащего применения изделия гарантия аннулируется.

### 2.5.2. Правила работы при монтаже

- Прежде чем подключать изделие к контактам электросети, отсоедините все эти контакты от сети многополюсным выключателем. Примите меры защиты от несанкционированного включения данной линии.
- Прокладывайте кабели и провода так, чтобы они были защищены от повреждений и не мешали движению людей.
- Перед вводом в эксплуатацию проверьте правильность установки и исправность всех прокладок и уплотнений на вводах электрических кабелей, чтобы исключить попадание жидкостей и посторонних предметов внутрь корпуса.
- Запрещается изменять или удалять знаки безопасности.

### 2.5.3. Правила работы при вводе в эксплуатацию

- Убедитесь, что все электрические разъемы либо подключены, либо закрыты заглушками. Не вводите изделие в эксплуатацию до полного завершения монтажа.
- Выключатель питания всегда должен быть исправен и легко доступен!

### 2.5.4. Правила работы во время эксплуатации

- Регулировку данного устройства может выполнять только уполномоченный персонал и только в соответствии с правилами эксплуатации устройства.
- В случае аварии, отказа или иных нарушений работы отключите установку и примите меры защиты от несанкционированного включения.
- Соблюдайте технические условия, указанные на паспортной табличке.

### 2.5.5. Правила работы при чистке

- Не используйте для чистки растворители или агрессивные моющие средства. Очищайте изделие влажной тканью, не оставляющей волокон. Смачивайте эту ткань водой или, при необходимости, раствором мягкого моющего средства.
- Не применяйте для чистки очиститель высокого давления.
- После чистки убедитесь, что изделие работает нормально.

### 2.5.6. Правила работы при техническом обслуживании и ремонте

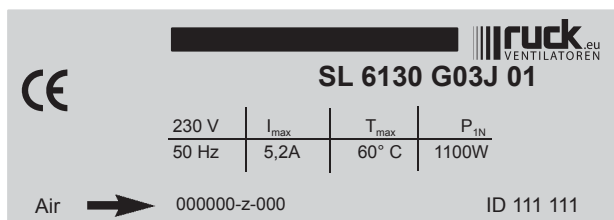
- При правильной эксплуатации изделия ruck почти не требуют технического обслуживания. Выполняйте все инструкции, приведенные в разделе 10.
- Прежде чем отсоединять какие-либо разъемы или детали устройства, отключите его от сети. При этом необходимо разъединить все проводники линии питания. Примите меры защиты от несанкционированного включения данной линии.
- Детали изделий не являются взаимозаменяемыми. Например, детали одного изделия нельзя использовать в другом изделии.

### 2.5.7. Удаление

- При удалении изделия соблюдайте применимые правила, действующие в данной стране.



## 2.6. Знаки безопасности на изделии



Паспортная табличка Например SL 6130 G03J 01

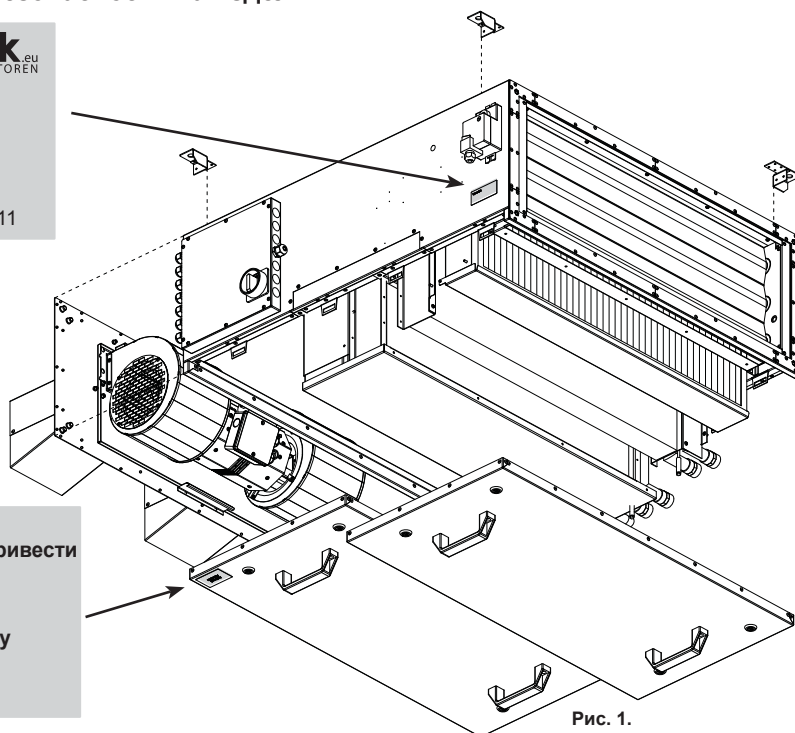
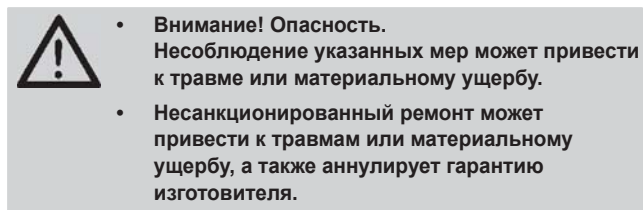


Рис. 1.  
Знаки безопасности на изделии

## 3. Комплект поставки

В комплект поставки входят:

**SL 6130 G02J ..., SL 9130 G02J ..., SL 6130 G03J ..., SL 9130 G03J ..., SL 6130 G04J ..., и SL 9130 G04J ...**

- 1 вентиляционно-приточный агрегат SLIGHTLINE с загнутыми вперед лопатками рабочего колеса
- 1 диффузор
- 4 крепежных уголка
- 1 инструкция по монтажу и эксплуатации
- 1 x SL-Электронное управление

**SL 6130 H02J ..., SL 9130 H02J ..., SL 9140 H02J ..., SL 12140 H02J ..., SL 6130 H03J ..., SL 9130 H03J ..., SL 9140 H03J ..., SL 12140 H03J ..., SL 9140 H04J ...**

- 1 вентиляционно-приточный агрегат SLIGHTLINE с канальным вентилятором ETALINE
- 4 крепежных уголка
- 1 инструкция по монтажу и эксплуатации
- 1 x SL-Электронное управление

## 4. Описание и технические характеристики изделия

SLIGHTLINE – это комплектный, готовый к эксплуатации вентиляционно-приточный агрегат. Высококачественный корпус выполнен из металлических листов и имеет гладкие внутренние и наружные стенки. В качестве теплоизоляции используется 30 мм слой минеральной ваты. Тепловые мостики отсутствуют. Внутри расположен звукопоглощающий материал в оболочке из стеклоткани, который снижает излучение шума через воздухопроводы, а также потери тепла. Скорость вентилятора регулируется напряжением.

Особенности конструкции

- Корпус из оцинкованной стали.
- Съёмная крышка из оцинкованной стали.
- Радиальный вентилятор с загнутыми вперед лопатками и свободным ходом (SL 6130 G02J ..., SL 9130 G02J ..., SL 6130 G03J ..., SL 9130 G03J ..., SL 6130 G04J ..., SL 9130 G04J ...).
- Канальный вентилятор ETALINE (SL 6130 H02J ..., SL 9130 H02J ..., SL 9140 H02J ..., SL 12140 H02J ..., SL 6130 H03J ..., SL 9130 H03J ..., SL 9140 H03J ..., SL 12140 H03J ..., SL 9140 H04J ...)
- Двигатель с встроенным термореле рассчитан на непрерывную работу.
- Встроенный жалюзийный клапан.
- Максимальная температура приточного воздуха: 40...55 °C (см. технические характеристики).
- Степень защиты: при потолочном монтаже крышкой вниз с правильно присоединенными воздухопроводом и кабелем – IP43 (см. схему подключения).



#### 4.1. Описание устройства

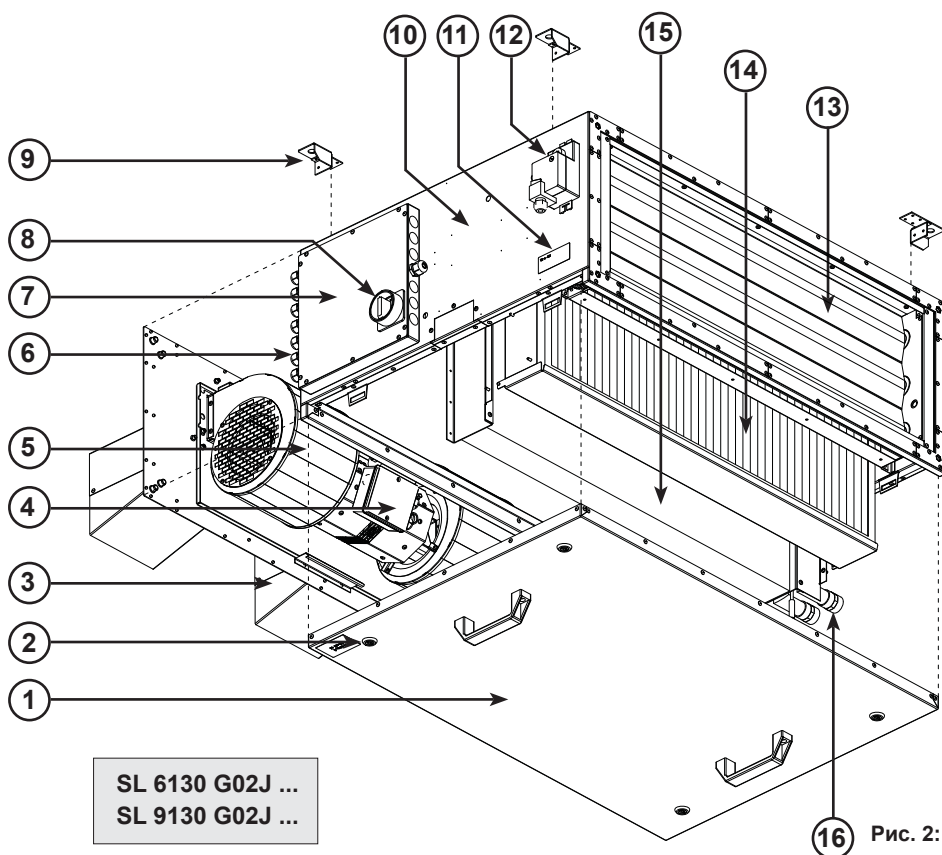


Рис. 2:

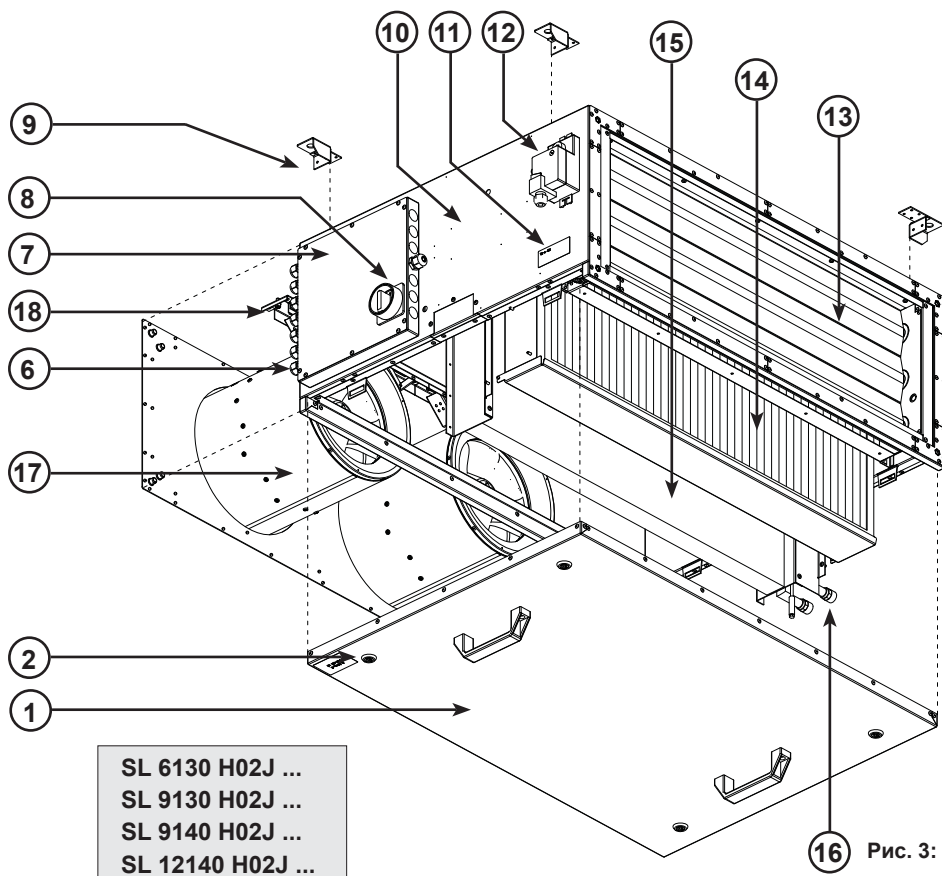


Рис. 3:

#### Обозначения

1. Крышка
2. Фиксатор
3. Диффузор
4. Соединительная коробка вентилятора
5. Вентилятор с загнутыми вперед лопатками
6. Кабельные вводы
7. Регулятор
8. Выключатель
9. Держатель
10. Корпус
11. Паспортная табличка
12. Привод клапана
13. Клапан
14. Фильтр ячейковый M5
15. Водяной  
воздухонагреватель
16. Патрубки  
воздухонагревателя
17. Канальный вентилятор  
Etaline
18. Крепежный уголок

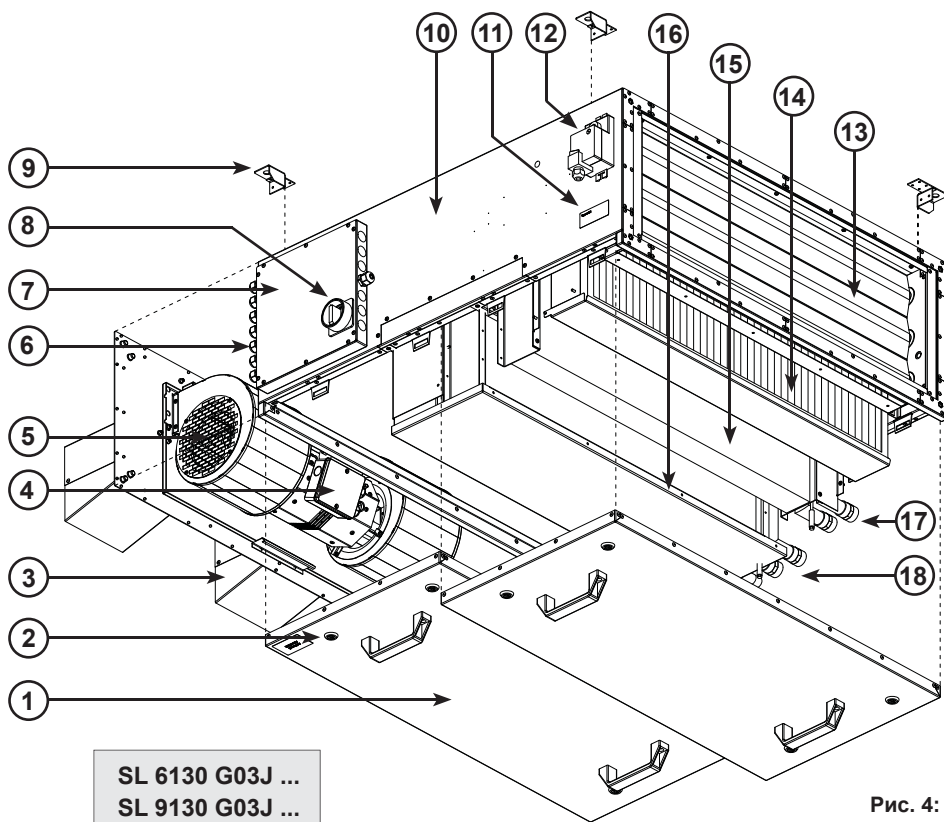


Рис. 4:

**Обозначения**

1. Крышка
2. Фиксатор
3. Диффузор
4. Соединительная коробка вентилятора
5. Вентилятор с загнутыми вперед лопатками
6. Кабельные вводы
7. Регулятор
8. Выключатель
9. Держатель
10. Корпус
11. Паспортная табличка
12. Привод клапана
13. Клапан
14. Фильтр ячеистый M5
15. Водяной воздухонагреватель
16. Воздухоохладитель водяной (KW) или непосредственного охлаждения (DV)
17. Патрубки воздухонагревателя
18. Патрубки воздухоохладителя
19. Канальный вентилятор Etaline
20. Крепежный уголок

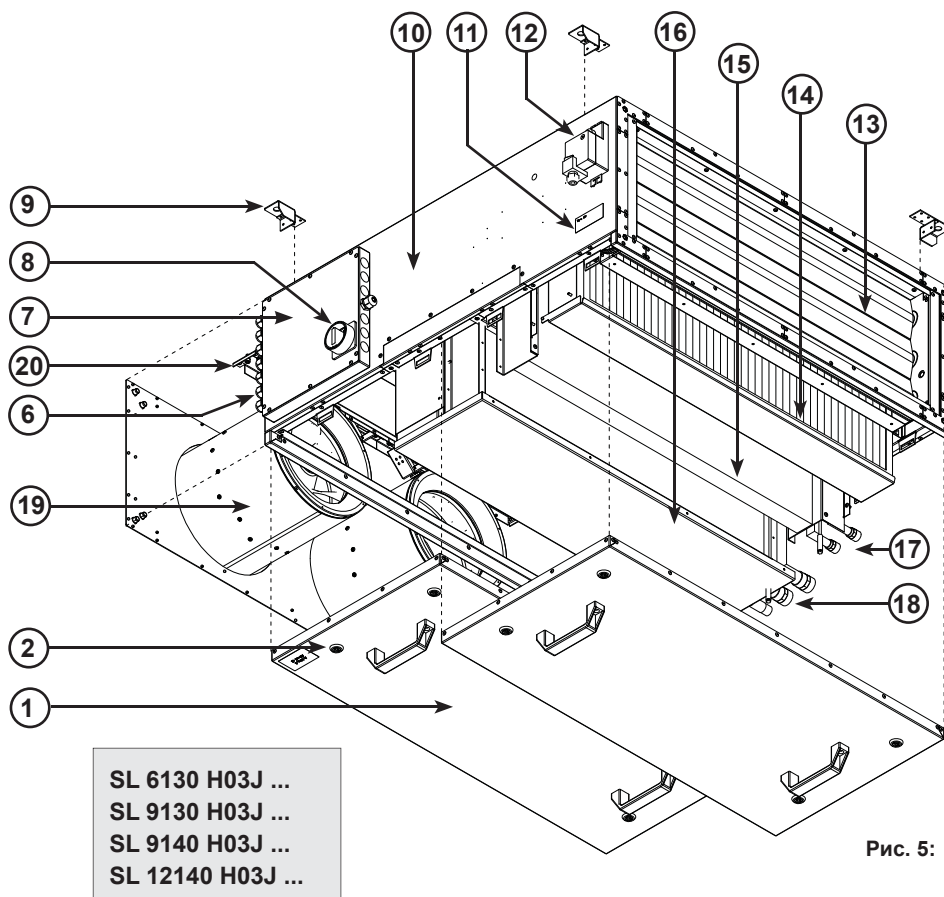
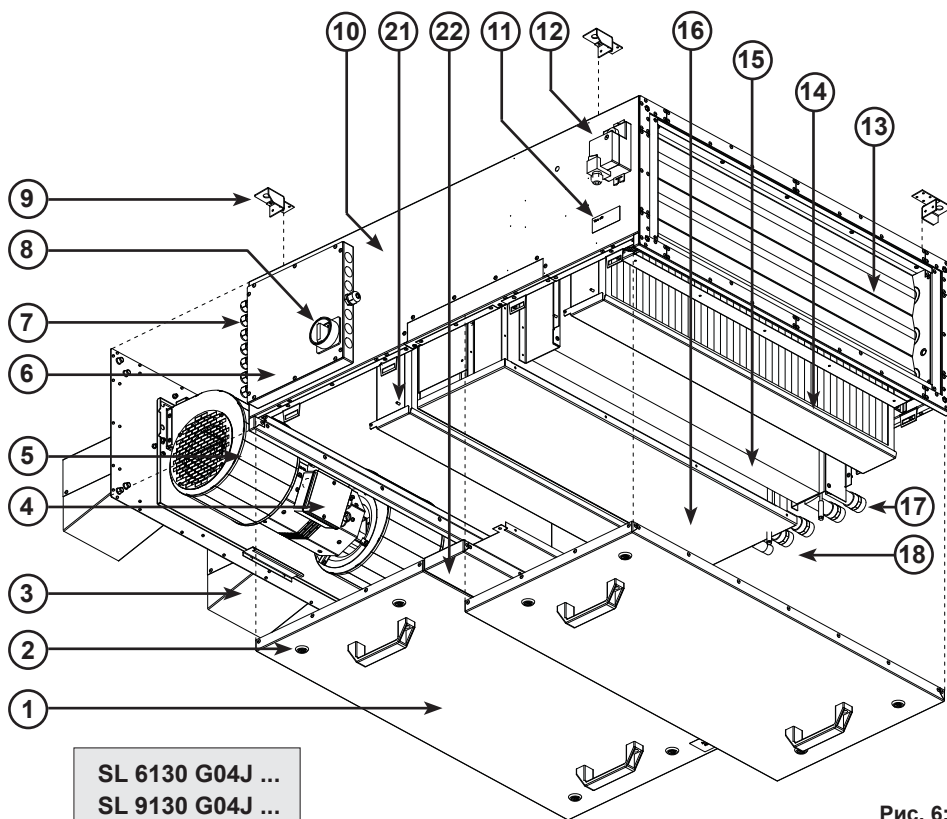
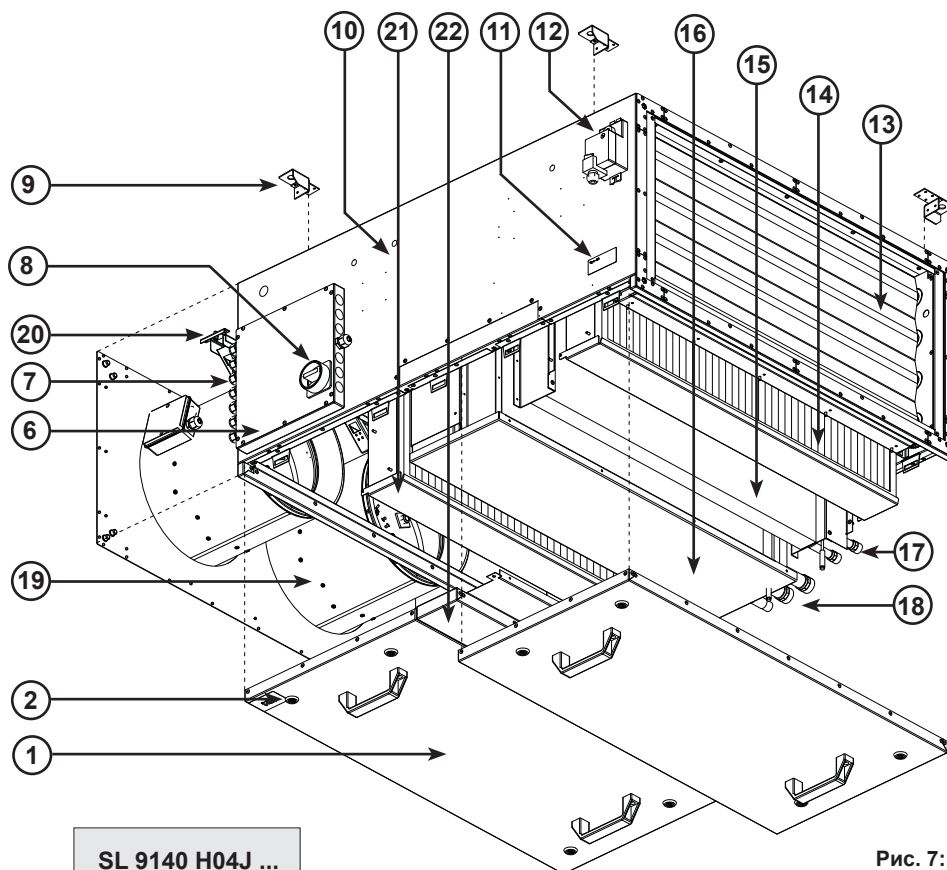


Рис. 5:



SL 6130 G04J ...  
SL 9130 G04J ...

Рис. 6:

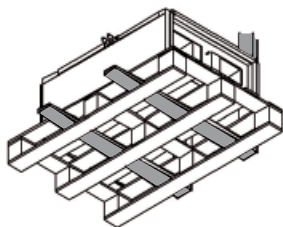


SL 9140 H04J ...

Рис. 7:

**Обозначения**

1. Крышка
2. Фиксатор
3. Диффузор
4. Соединительная коробка вентилятора
5. Вентилятор с загнутыми вперед лопатками
6. Регулятор
7. Кабельные вводы
8. Выключатель
9. Держатель
10. Корпус
11. Паспортная табличка
12. Привод клапана
13. Клапан
14. Фильтр ячеиковый M5
15. Водяной воздухонагреватель
16. Воздухоохладитель водяной (KW) или непосредственного охлаждения (DV)
17. Патрубки воздухонагревателя
18. Патрубки воздухоохладителя
19. Канальный вентилятор Etaline
20. Крепежный уголок
21. Фильтр ячеиковый F7
22. Крышка воздухоохладителя



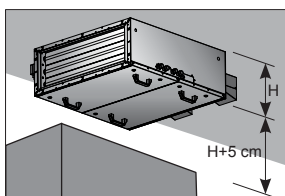
**Рис. 8:**  
Транспортирование агрегата на поддоне с помощью вилочного погрузчика.

## 5. Транспортирование и хранение

Транспортирование и хранение выполняются квалифицированным персоналом в соответствии с действующими правилами и данной инструкцией по монтажу и эксплуатации.

Необходимые сведения и обязательные правила:

- Проверьте комплектность поставки по накладной и убедитесь в отсутствии дефектов. Недопоставка или повреждение груза должны быть письменно подтверждены перевозчиком. В противном случае гарантия аннулируется.
- Масса изделия составляет 85...155 кг (в зависимости от модели).
- Изделие следует перемещать в заводской упаковке с помощью подходящего подъемного оборудования или транспортного средства.
- В случае перемещения на вилочном погрузчике изделие должно опираться основанием на вилы погрузчика или на поддон, при этом центр тяжести изделия должен находиться внутри вил (см. рис. 8).
- Водитель должен иметь разрешение на управление вилочным погрузчиком.
- Стоять под грузом запрещено!
- Грузозахватное приспособление необходимо подводить под основание агрегата. Запрещается поднимать устройство за ручку крышки!
- Будьте осторожны, чтобы не повредить корпус.
- Изделие необходимо хранить в заводской упаковке в сухом месте, защищенном от атмосферных воздействий. Если устройство стоит на поддоне, его следует накрыть брезентом. Если устройство стоит на поддоне, его следует накрыть брезентом. Необходимо накрывать даже стойкие к атмосферным воздействиям блоки, поскольку их погодостойкость гарантируется только после монтажа изделия.
- Температура хранения – от -10 до +40 °С. Не допускайте резких перепадов температуры.
- Если изделие хранится дольше года, проверьте вручную, свободно ли движется рабочее колесо и клапан.



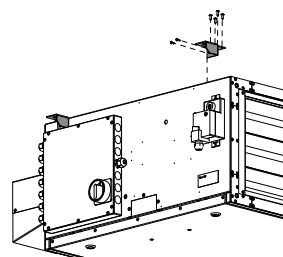
**Рис. 9:**  
Минимальное расстояние, необходимое для технического обслуживания.

## 6. Монтаж

Монтаж выполняется квалифицированным персоналом согласно данной инструкции по монтажу и эксплуатации, а также действующим правилам и стандартам.

Необходимые сведения и обязательные правила:

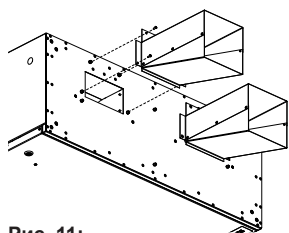
- Установите машину горизонтально с помощью уровня. Горизонтальная установка машины необходима для надлежащего отвода конденсата.
- Монтажные принадлежности поставляются заказчиком.
- Используйте подходящие, предписанные правилами принадлежности для монтажных работ.
- Выберите место установки так, чтобы обеспечить удобный доступ для технического обслуживания, чистки и демонтажа. Для выполнения технического обслуживания, например, смены фильтра, расстояние между агрегатом и другими устройствами, полками или шкафами должно быть не меньше, чем высота агрегата + 5 см (см. рис. 9).
- Во всех точках крепления агрегата необходимо применять разрешенные и подходящие для этой цели материалы.
- Крепите агрегат винтами или шпильками диаметром не менее 8 мм.
- Убедитесь, что потолок или несущая рама способны нести соответствующую механическую нагрузку. (показанных в разделе 6.3. «Допустимые монтажные положения».)
- Следите за тем, чтобы не деформировать изделие при монтаже.
- Агрегат необходимо надежно закрепить.
- Не проделывайте в корпусе никаких отверстий и не ввинчивайте в него винты. Это не относится к винтам крепежных уголков (рис. 10).
- Корпус не должен нести вес воздуховодов.
- Между агрегатом и воздуховодами рекомендуется установить гибкие вставки, чтобы предотвратить распространение корпусного шума.
- Примите меры к тому, чтобы защитить воздуховод от закупоривания.
- Убедитесь, что всасывающий воздуховод непосредственно соединяется с источником всасываемого воздуха.



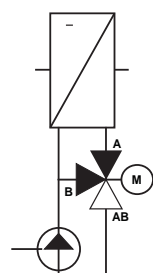
**Рис. 10:**  
Монтаж крепежных уголков.

**Внимание! Если всасывающий воздуховод имеет ответвления, например, к другим вентиляторам, а его площадь сечения мала, агрегат не сможет нормально работать из-за низкого давления в воздуховоде.**

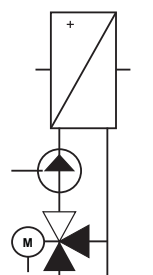
- Сопротивление воздуховода не должно превышать располагаемого избыточного давления агрегата! Потери давления в воздуховоде должны быть не выше 2/3 от максимального давления агрегата. В этом случае вентилятор будет функционировать нормально. Увеличение потерь давления в воздуховоде вызывают: большая длина воздуховода, малое сечение, наличие отводов, дополнительных фильтров, клапанов и т.д.



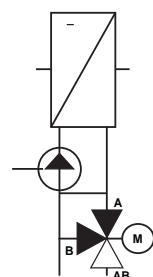
**Рис. 11:**  
Присоединение  
диффузора к агрегату.



**Рис. 12:**  
Схема с байпасированием



**Рис. 13:**  
Схема со смешением



**Рис. 14:**  
Схема со впрыском

## 6.1. Присоединение воздуховодов

Модели SL 6130 G..., SL 9130 G... с загнутыми вперед лопатками вентилятора комплектуются стандартными диффузорами. При монтаже диффузора следует соблюдать следующие правила:

### Стандартный диффузор / малозумный диффузор

- Привинтите к агрегату крепежные уголки.
- Привинтите диффузор к крепежным уголкам прилагающимися винтами
- Указанные рабочие характеристики относятся к агрегату с присоединенным диффузором.

### Воздуховод

- Корпус не должен нести вес воздуховодов.
- Между агрегатом и воздуховодами рекомендуется установить гибкие вставки, чтобы предотвратить распространение корпусного шума.

## 6.2. Присоединение линий теплоносителя

- Прежде чем присоединять водяной теплообменник к трубопроводу, трубопровод следует тщательно очистить.
- Используйте только разрешенные уплотнители (DIN EN 751-2, апробированные DVGW).
- Навинчивайте гайку на патрубок теплообменника, придерживая его вторым ключом, чтобы защитить от деформации.
- Выполните соединения так, чтобы не создавать механических напряжений.
- Удаление воздуха выполняется с помощью воздуховыпускного клапана, расположенного на теплообменнике.
- Все трубы и фитинги линий холодо- и теплоносителя должны быть теплоизолированы.

### Гидравлические схемы

Есть три основных способа гидравлического подключения агрегата к системам кондиционирования.

#### Схема с байпасированием

В случае схемы с байпасированием в теплообменник подается только горячая вода. Избыток воды, перекачиваемой циркуляционным насосом, идет в обвод теплообменника. При таком способе подключения в случае очень малого расхода воды возможен перепад температур между верхней и нижней частями теплообменника. Возникающий градиент температуры может привести к ошибкам измерения температуры или к возникновению сквозняков. Схему с байпасированием обычно применяют для подключения воздухоохладителей. Охлаждение воздуха до температур, лежащих ниже точки росы, приводит к его осушению.

#### Схема со смешением

В случае схемы со смешением расход воды через теплообменник является фиксированным, а доля горячей воды в этом расходе регулируется клапаном. Температура остается одинаковой по всей поверхности теплообмена. Это обеспечивает гораздо лучшее регулирование температуры. Кроме того, непрерывная работа насоса уменьшает опасность замораживания теплообменника, а повышенное давление снижает температуру замерзания воды.

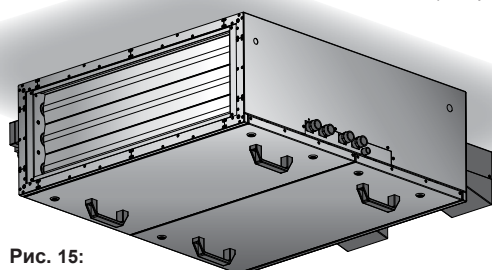
У схемы с байпасированием есть единственное преимущество перед схемой со смешением, которое проявляется в случае большого расстояния между трехходовым шаровым краном и теплообменником. Поскольку насос расположен перед краном, при открытии крана в теплообменник немедленно поступает горячая вода. Если же применяется схема со смешением, вода перед краном может остыть, и нагрев теплообменника происходит с задержкой.

#### Схема со впрыском

Наиболее предпочтительна схема со впрыском, представляющая собой комбинацию двух предыдущих схем.

## 6.3. Допустимые монтажные положения

Изделие предназначено исключительно для потолочного монтажа в горизонтальном положении. (см. рис. 7)



**Рис. 15:**  
Потолочный монтаж

Гарантия действительна только при условии, что изделия будут установлены в допустимом монтажном положении.

В случае неправильного монтажа или эксплуатации, а также ненадлежащего применения изделия гарантия аннулируется.



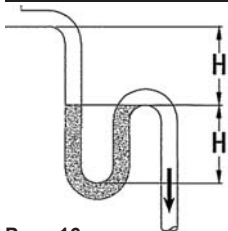


Рис. 16:  
Высота столба непроточной воды H

$\Delta p_{st}$ [Pa]	H [mm]
300	60
400	60
500	66
600	76
700	86
800	97

Таблица 1. Высота столба непроточной воды H в зависимости от давления

#### 6.4. Отвод конденсата

- Воздухоохладитель оборудован выполненным из нержавеющей стали поддоном для сбора конденсата.
- Поддон для сбора конденсата снабжен спускным патрубком.
- К этому патрубку присоединяется сливная труба из нержавеющей стали, меди или пластмассы (во избежание коррозии).
- К каждому спускному патрубку необходимо присоединить сифон.
- Высота воды в сифоне зависит от давления в агрегате, но она должна быть не меньше 60 мм. Если давление в агрегате превышает 400 Па, руководствуйтесь таблицей 1. Необходимую высоту воды в сифоне можно рассчитать, как показано ниже, соблюдая, однако, требование минимального уровня 60 мм.

##### Пример расчета

$\Delta p_{st} = \Delta p_t - \Delta p_d$   
 $\Delta p_{st} = 500 \text{ Па}$  (см. технические характеристики)  
 1 мм водяного столба равен 9,81 Па.

Высота столба непроточной воды H  
 $H = \Delta p_{st} / 9,81 \text{ Па/мм} + 15 \text{ мм}$   
 $H = 500 \text{ Па} / 9,81 \text{ Па/мм} + 15 \text{ мм}$   
 $H = 66 \text{ мм}$

##### Обозначения

$\Delta p_{st}$  = Статическое давление, Па  
 $\Delta p_t$  = Полное давление, Па  
 $\Delta p_d$  = Динамическое давление, Па  
 H = Столб непроточной воды, мм

#### 7. Электрические подключения



- **Опасность поражения электрическим током.**
- » Несоблюдение указанных мер может привести к смерти, травме или материальному ущербу.
- **Прежде чем проводить какие-либо работы на токоведущих частях изделия, отключите изделие от электросети, разъединив все проводники линии питания, и примите меры защиты от несанкционированного включения.**

Электромонтаж выполняют квалифицированные электрики, соблюдая данную инструкцию по монтажу и эксплуатации, а также действующие правила и стандарты.

- EN, DIN и VDE, включая все правила техники безопасности.
- Правила устройства электроустановок.
- Правила техники безопасности, действующие на месте выполнения работ.

**Данный перечень не является исчерпывающим.**

**Монтажник несет личную ответственность за выполнение правил.**

Необходимые сведения и обязательные правила:

- Электрические подключения должны выполняться в соответствии со схемой подключений.
- Тип, сечение и способ прокладки кабеля определяет квалифицированный электрик.
- В линии питания должен быть установлен выключатель с зазором между контактами не менее 3 мм, размыкающий все фазные проводники.
- Используйте отдельный ввод для каждого кабеля.
- Неиспользуемые кабельные вводы должны быть герметично закрыты.
- Все кабельные вводы должны быть защищены от механических напряжений.
- Агрегат и систему воздухопроводов необходимо соединить проводником выравнивания потенциалов.
- По завершении электромонтажа проверьте все средства защиты (измерьте сопротивление заземлителя и т.д.).

##### Кабель питания агрегата

Подключите кабель питания, как показано на схеме подключений. Сечение кабеля должно соответствовать мощности, указанной на паспортной табличке. Установите подходящий плавкий предохранитель.

##### Сигнал отказа агрегата

В случае отказа агрегата на дисплее появляется соответствующее сообщение и срабатывает реле. Сигнал отказа можно снимать с замыкающего или размыкающего контакта (см. схему). Выходной сигнал этого реле с переключающим контактом – 230 В переменного тока,  $I_{max} = 2 \text{ А}$ . (Силовые кабели имеют одинарную изоляцию.)

##### Разблокирование агрегата

Агрегат можно включать и отключать с помощью внешнего сухого контакта (см. схему подключений). Не подавайте напряжение на зажимы для подключения внешнего контакта. Это может привести к повреждению системы управления. Для управления агрегатом можно использовать любое устройство, имеющее сухой контакт (например таймер). Во избежание опасных ситуаций эту цепь необходимо тщательно экранировать от помех.

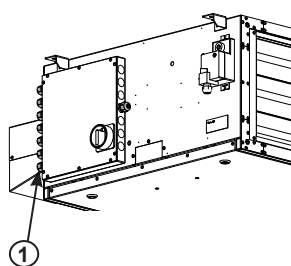


Рис. 17:  
1) Кабельный ввод

### Пульт управления

Пульт управления подключается к регулятору вентиляционно-приточного агрегата кабелем управления. Разъем кабеля управления вставляется в гнездо на нижней стенке пульта управления (см. рис. 18). Для подключения кабеля управления к агрегату нужно ввести его через кабельный сальник (см. рис. 17), уложить в лоток и подключить к гнезду RJ10 на плате регулятора.

Запрещается укорачивать кабель управления. Избыточную часть кабеля нужно уложить вне корпуса агрегата. Если длина кабеля недостаточна, закажите у изготовителя или поставщика более длинный кабель. Или же используйте 4-жильный кабель передачи данных с сопротивлением 120 Ом. Такой кабель вводится через заднюю стенку пульта управления и подключается к пружинным зажимам. Со стороны агрегата этот кабель подключается не к разъему RJ10 на плате регулятора, а к расположенным рядом с ним пружинным зажимам X10, X11, X12, X13 (см. схему подключений).



**Кабели управления, передающие сигналы сверхнизкого напряжения, нужно прокладывать отдельно от силовых кабелей.**



### 7.1. Защита от сверхтока

- Запрещается эксплуатировать агрегат без надлежащей защиты от сверхтока.
- Такую защиту должен установить квалифицированный электрик.
- Рекомендуемая защита указана на прилагающейся схеме подключений.

## 8. Ввод в эксплуатацию



- **Опасность поражения электрическим током.**
- » Несоблюдение указанных мер может привести к смерти, травме или материальному ущербу.
- Прежде чем проводить какие-либо работы на токоведущих частях изделия, отключите изделие от электросети, разъединив все проводники линии питания, и примите меры защиты от несанкционированного включения.



- **Не прикасайтесь к рабочему колесу и другим движущимся частям.**
- » Несоблюдение этого требования может привести к тяжелым травмам.
- Выполнение работ разрешается только после полной остановки рабочего колеса.



- **Осторожно! Горячая поверхность.**
- » Несоблюдение указанных мер может привести к травме или материальному ущербу.
- Не прикасайтесь к этой поверхности, пока двигатель и нагреватель не остынут.



Ввод в эксплуатацию осуществляет квалифицированный технический персонал после устранения всех возможных источников опасности.

Предварительно необходимо выполнить следующие проверки, соблюдая данную инструкцию по монтажу и эксплуатации и действующие правила.

- Проверьте правильность монтажа агрегата и системы воздухопроводов.
- Убедитесь, что в воздухопроводах, агрегате и в контуре теплоносителя, если он имеется, нет посторонних предметов.
- Убедитесь, что перед всасывающим отверстием нет препятствий, мешающих притоку воздуха.
- Проверьте все средства механической и электрической защиты (например, заземление).
- Убедитесь, что характеристики электросети соответствуют указанным на паспортной табличке.
- Проверьте электрические разъемы и проводники.
- Проверьте все подключенные к агрегату устройства.
- Запрещается включать агрегат с открытым корпусом.
- Измерьте ток при рабочей скорости вентилятора и сравните с номинальным током.
- Убедитесь, что вибрация и шум вентилятора не превышают нормального уровня.
- Рабочее колесо не должно задевать впускное сопло и другие устройства.

### 8.1 Исходное состояние машины

Чтобы проверить работу данного агрегата обработки воздуха, приведите его в следующее состояние.

Подключите агрегат к источнику питания, главный выключатель должен быть разомкнут. Замкните главный выключатель. Убедитесь, что на дисплее нет сигналов отказа.

- Воздушный клапан должен быть закрыт.
- Вентилятор должен быть выключен.





## 9. Эксплуатация

### 9.1. Пульт управления

Пульт управления позволяет настраивать и активировать функции агрегата. В пульт управления встроен датчик, измеряющий температуру в помещении. На дисплее отображаются рабочие параметры и сообщения об отказах. С помощью кнопок пульта можно выбирать пункты меню и изменять параметры управления.

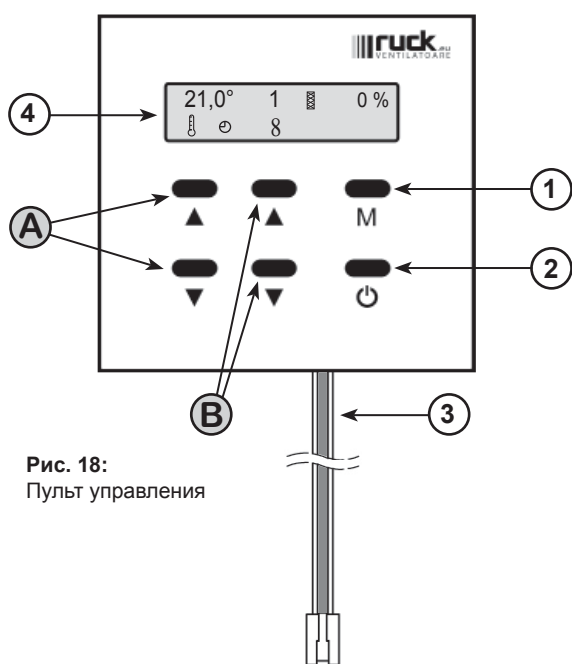
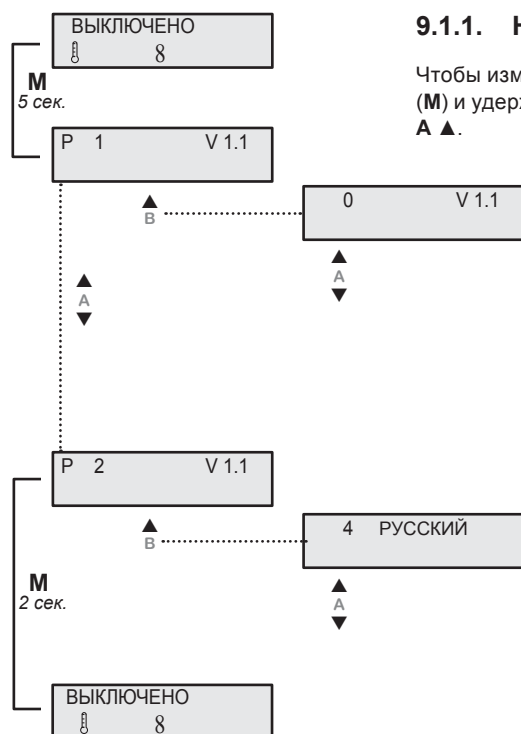


Рис. 18: Пульт управления

- 1) Кнопка M настройки режима: Открывает меню параметров управления.
- 2) Кнопка включения-отключения: Кнопка включает и отключает агрегат и служит для навигации в системе меню.
- A) Кнопка A: Служит для регулировки заданной температуры (если открыт экран состояния) и для переключения экранов рабочих параметров и параметров управления.
- B) Кнопка B: Служит для регулировки скорости вентилятора (если открыт экран состояния) и значений рабочих параметров и параметров управления.
- 3) Кабель управления
- 4) Дисплей

#### 9.1.1. Настройка пульта управления

Чтобы изменить настройку пульта управления, нужно нажать кнопку настройки режима (M) и удерживать не менее 5 секунд. Открывается экран «P 1». Выберите параметр кнопкой A ▲.



##### P 1 Тип управляемого устройства

Пульт управления автоматически настраивается на регулятор того агрегата, к которому он подключен. Эту настройку можно проверить, открыв экран параметра настройки пульта управления P 1. Кнопка B ▲ переключает пульт в режим ввода. Теперь можно изменить настройку пульта кнопками A (▲ и ▼). Еще раз нажмите кнопку B ▲, чтобы подтвердить выбор настройки.

##### P 1 Тип управляемого устройства

Диапазон значений	Заводская настройка
0 = Кондиционер	0
1 = Устройство поддержания постоянного давления	

• *Примечание. Автоматическую настройку можно менять только в исключительных случаях с согласия производителя.*

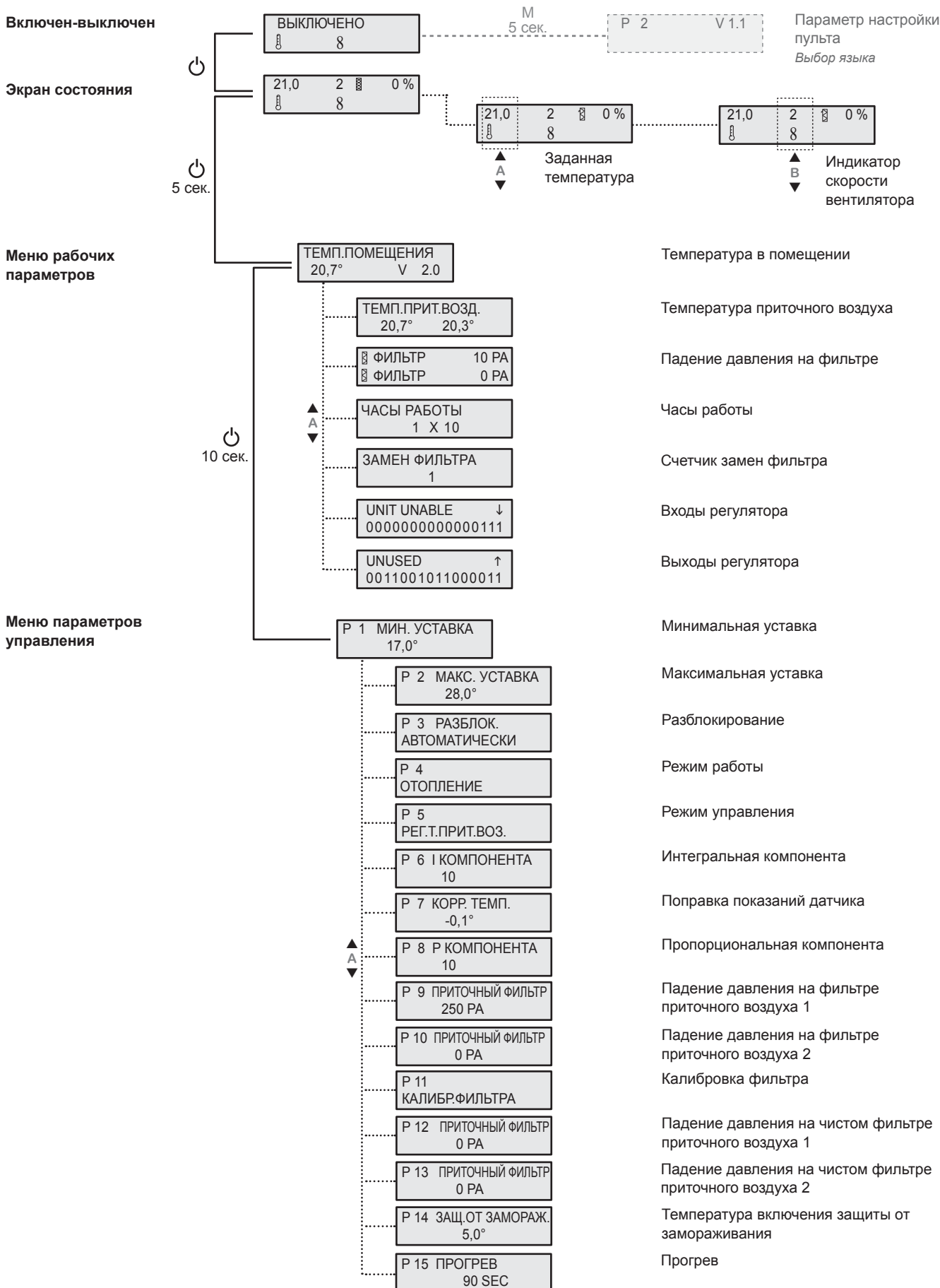
##### P 2 Выбор языка

Нажмите кнопку A (▲), чтобы открыть экран выбора языка P 2. Кнопка B ▲ переключает пульт в режим ввода. Теперь выберите нужный язык кнопками A (▲ и ▼). Еще раз нажмите кнопку B ▲, чтобы подтвердить выбор языка. Затем нажмите кнопку настройки режима (M) и удерживайте не менее 2 секунд. Новое значение параметра сохраняется, и меню закрывается. Дисплей переключается в рабочий режим.

##### P 2 Выбор языка

Диапазон значений	Заводская настройка
0 DEUTSCH	0 DEUTSCH
1 ENGLISH	
2 SLOVENCINA	
3 ROMANA	
4 РУССКИЙ	
5 TURKISH	
6 SLOVENCINA	
7 HRVATSKI	
8 MAGYAR	
9 MONGOLOOR	

## 9.2. Навигация в системе меню



### 9.3. Функции меню

#### Включение-отключение агрегата с пульта управления.

Нажмите кнопку включения-отключения (1), чтобы включить или отключить агрегат. При включении агрегата на дисплее появляется экран состояния.

- » 8 Индикатор заданной температуры
- » 9 Индикатор таймера (таймер включен)
- » 8 Индикатор скорости вентилятора
- » 8 Индикатор загрязнения фильтра

#### Изменение заданной температуры

При первом включении агрегата действует заводская настройка заданной температуры, 21 °С. Это значение отображается в левой части экрана. Заданную температуру можно увеличить (▲) или уменьшить (▼) с помощью кнопок А.

(Диапазон регулирования ограничен параметрами P 1 и P 2).

#### Изменение скорости вентилятора

Существует два способа управления скоростью вентилятора: режим автоматического управления и режим заданной скорости. Для переключения между этими режимами одновременно нажмите обе кнопки В (▲ и ▼). Автоматический режим обозначен на дисплее мигающим индикатором скорости вентилятора.

#### • Режим заданной скорости

В режиме заданной скорости скорость вентилятора задается с пульта управления кнопками В (▲ и ▼). В этом случае система управления не влияет на скорость вентилятора (не считая отказов). Режим заданной скорости обозначен на дисплее немигающим индикатором скорости вентилятора.

#### • Автоматический режим

В автоматическом режиме вентилятор работает с максимальной возможной скоростью. Если при этой скорости не удастся поддерживать заданную температуру (температуру в помещении или температуру удаляемого воздуха), вентилятор переключается на более низкую скорость.

### 9.3.1. Время / Таймер

Пульт управления оснащен встроенным таймером. С его помощью можно задать время включения агрегата для каждого дня недели.

#### Настройка таймера

Параметры таймера позволяют задать время включения и отключения агрегата для каждого дня недели. Меню настройки таймера открывается из экрана состояния, для этого нужно нажать кнопки А ▲ и В ▲.

В верхней строке экрана мигает индикатор часа, в который агрегат будет включен (ВКЛЮ.) в день 1. Задайте час кнопками В (▲ и ▼) и подтвердите настройку кнопкой А ▲. Курсор перемещается на индикатор минут, этот параметр также настраивается кнопками В (▲ и ▼) и подтверждается кнопкой А ▲. (Минуты устанавливаются с шагом 5 минут.)

В нижней строке экрана мигает индикатор часа, в который агрегат будет выключен (ВЫКЛ.) в день 1. Вновь задайте часы и минуты кнопками В (▲ и ▼) и А ▲.

После того как эта настройка утверждена, открывается экран для второго дня недели, где можно задать время включения и отключения. Аналогично выполняется настройка для дней 3...7.

После того как заданы все параметры для всех дней недели, нажмите кнопку настройки режима (М), чтобы вернуться в экран состояния.

Но для возврата в экран состояния не обязательно проходить все экраны меню настройки таймера. Вы в любой момент можете вернуться в экран состояния, нажав кнопку настройки режима (М).

#### Примечания.

- Если задано время 0:00, то агрегат не включается или не выключается. Например, если вы не хотите, чтобы агрегат включался в выходные дни, то для 6-го и 7-го дня нужно задать время 0:00.
- Эти настройки сохраняются, даже если отключается питание или разряжается батарея пульта. В этом случае потребуется восстановить только настройки текущего времени и дня недели.

Примечание. Процедура замены батареи часов приведена в разделе 10.4.

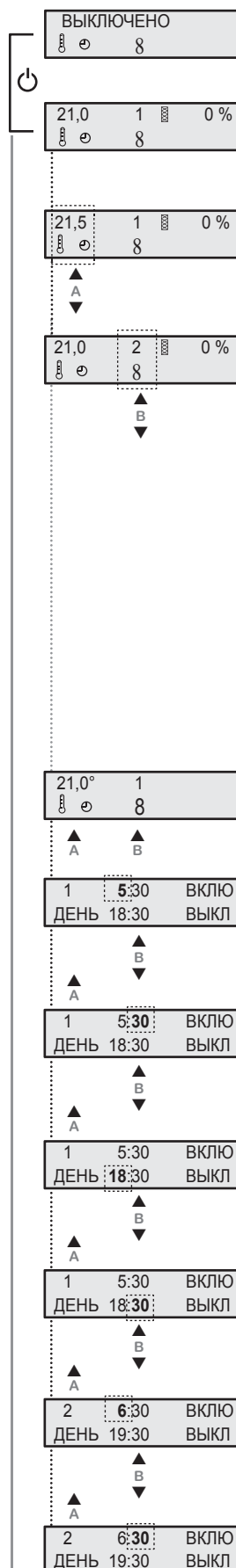


Таблица 2

Значение	День
1	Понедельник
2	Вторник
3	Среда
4	Четверг
5	Пятница
6	Суббота
7	Воскресенье

### Настройка текущего времени и дня недели

Меню настройки текущего времени и дня недели открывается из экрана состояния, для этого нужно нажать кнопки А ▲ и В ▲ и удерживать около 5 сек.

На дисплее отображается текущее время и день недели. Цифра над надписью “ДЕНЬ” обозначает текущий день недели.

Если эта цифра мигает, значит, ее можно изменить. Установите текущий день недели (см. таблицу 3) кнопками В (▲ и ▼). Нажмите кнопку А ▲, чтобы утвердить выбранную настройку. На дисплее начинает мигать индикатор часа. Задайте час кнопками В (▲ и ▼) и подтвердите настройку кнопкой А ▲.

Курсор перемещается на индикатор минут, этот параметр также настраивается кнопками В (▲ и ▼) и подтверждается кнопкой А ▲.

Нажмите кнопку настройки режима (М), чтобы вернуться в экран состояния.

### Включение и отключение таймера.

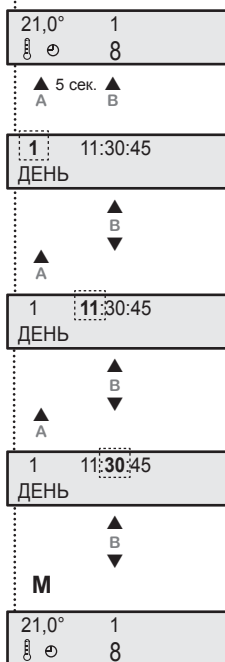
Таймер можно включать и отключать по мере необходимости.

Включение-отключение таймера производится из экрана состояния, для этого нужно одновременно нажать кнопки А ▼ и В ▼.

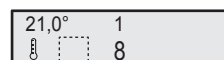
Если таймер включен, на дисплее постоянно отображается значок часов.

Таблица 3

Значение	День
1	Понедельник
2	Вторник
3	Среда
4	Четверг
5	Пятница
6	Суббота
7	Воскресенье



Таймер включен.



Таймер выключен.

### 9.3.2. Меню рабочих параметров

Для перехода в меню рабочих параметров нажмите кнопку включения-отключения и удерживайте около 5 секунд. Открывается экран «ТЕМПЕРАТУРА В ПОМЕЩЕНИИ». Пункты меню переключаются кнопками А (▲ и ▼) на пульте управления. Однократное нажатие кнопки настройки режима (М) возвращает экран первой функции и экран состояния.

#### Температура в помещении

На этом экране представлена текущая температура в помещении, измеренная датчиком пульта управления.

Буква V и следующее за ней число обозначают версию программного обеспечения.

#### Температура приточного воздуха

На этом экране представлена текущая температура приточного воздуха, измеренная датчиком, который установлен в нагнетательном отверстии агрегата.

Датчик температуры 1 (напр. 20,7°) = Датчик для регулирования температуры приточного воздуха  
 Датчик температуры 2 (напр. 20,5°) = Датчик для защиты от замораживания

#### Падение давления на фильтре

Фактический перепад давления на фильтре.

Падение давления на фильтре 1  
 Падение давления на фильтре 2 (опция)

#### Часы работы

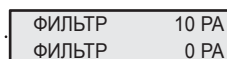
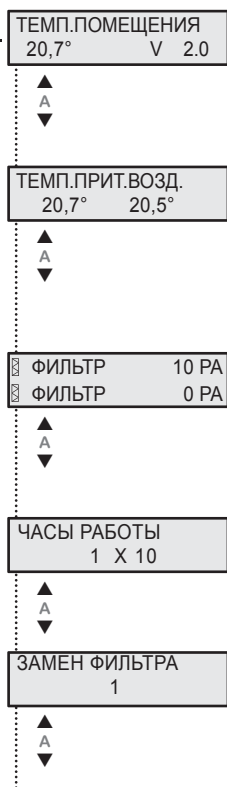
Текущее число часов непрерывной работы агрегата.

- Число часов умножается на 10.

#### Счетчик замен фильтра

Число произведенных замен фильтра. При каждой правильно выполненной смене фильтра это число увеличивается. Подробнее о замене фильтра см. раздел 10.3. «Воздушный фильтр» настоящей инструкции.

5 сек.



UNIT UNABLE  
0000000000001111



UNUSED  
0011001011001111



### Входы регулятора

Индикация активных входов регулятора.  
С помощью кнопок **В** (▲ и ▼) можно опрашивать отдельные входы.  
Курсор перемещается справа налево.

#### Обозначения:

0 = напряжение отключено

1 = напряжение включено

Вход	Обозначения:
0	UNIT ENABLE
1	MOTOR PROTECT. 1
2	MOTOR PROTECT. 2
3	UNUSED
4	UNUSED
5	UNUSED
6	UNUSED
7	UNUSED
8	UNUSED
9	UNUSED
10	UNUSED
11	UNUSED
12	UNUSED
13	UNUSED
14	UNUSED
15	UNUSED

### Выходы регулятора

Индикация активных выходов регулятора.  
С помощью кнопок **В** (▲ и ▼) можно опрашивать отдельные выходы.  
Курсор перемещается справа налево.

#### Обозначения:

0 = реле разомкнуто

1 = реле замкнуто

Выход	Обозначения:
0	UNUSED
1	VALVE COLDNESS
2	ENABLE COLDNESS
3	UNUSED
4	UNUSED
5	HEAT.VALVE OPEN
6	HEAT.VALVE CLOSE
7	CIRCULATOR PUMP
8	FAULT RELAIS
9	AIR FLAP CLOSE
10	AIR FLAP OPEN
11	FAN SPEED 1
12	FAN SPEED 2
13	FAN SPEED 3
14	UNUSED
15	UNUSED



Р 1 МИН. УСТАВКА  
17,0°



Р 2 МАКС. УСТАВКА  
28,0°



Р 3 РАЗБЛОК.  
АВТОМАТИЧЕСКИ



Р 3 РАЗБЛОК.  
АВТОМАТИЧЕСКИ

Р 3 РАЗБЛОК.  
ПОДТВЕРЖДЕНИЕ

### 9.3.3. Меню параметров управления

Для перехода в меню параметров управления нажмите кнопку включения-отключения и удерживайте около 7 секунд.

Открывается экран "Р 1 МИН. УСТАВКА".

Пункты меню переключаются кнопками **А** (▲ и ▼) на пульте управления. Значения параметров можно изменять кнопками **В** (▲ и ▼). Нажмите кнопку настройки режима (**М**), чтобы вернуться в экран предыдущей функции.

#### Р 1 Минимальная уставка

Параметр **Р 1** устанавливает нижнюю границу диапазона температур, которые можно задавать с пульта управления. Это значение можно выбрать в пределах от 5 до 20 °С. По умолчанию принимается 17 °С.

#### Р 2 Максимальная уставка

Параметр **Р 2** устанавливает верхнюю границу диапазона температур, которые можно задавать с пульта управления. Это значение можно выбрать в пределах от 21 до 30 °С. По умолчанию принимается 28 °С.

#### Р 3 Разблокирование

**Разблокирование агрегата посредством удаленного контакта.**

Агрегат должен быть соединен с пультом управления и включен.

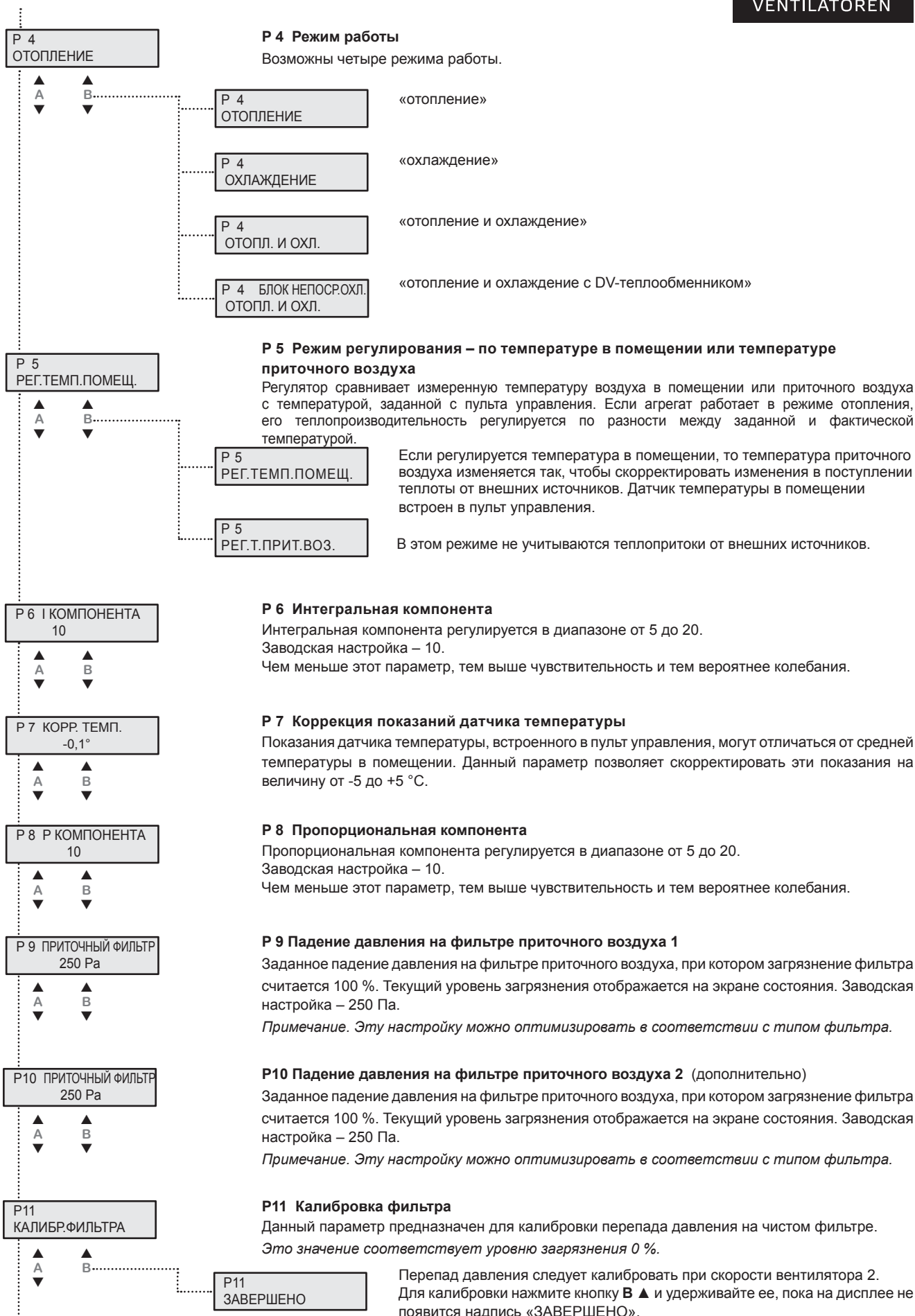
Контакт разомкнут. Агрегат выключен.

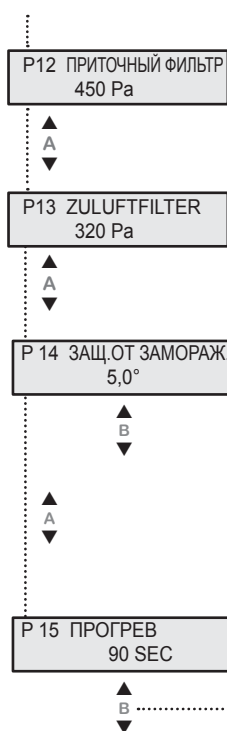
Контакт замкнут. Агрегат включен / готов к эксплуатации.

Агрегат можно включить только при условии, что контакт замкнут. Если контакт разомкнут, на дисплее отображается надпись «БЛОКИРОВКА».

Нужно замкнуть контакт и подтвердить это, нажав кнопку **В ▲**.

По умолчанию действует настройка **АВТОМАТИЧЕСКИ**.





#### **P12 Падение давления на чистом фильтре приточного воздуха 1**

На этом экране отображается калибровочный перепад давления на фильтре приточного воздуха. (На чистом фильтре)

#### **P13 Падение давления на чистом фильтре приточного воздуха 2 (дополнительно)**

На этом экране отображается калибровочный перепад давления на фильтре приточного воздуха. (На чистом фильтре)

#### **P14 Температура включения защиты от замораживания**

Агрегат оснащен реле, которое защищает воздухонагреватель от замораживания. Если температура приточного воздуха опускается ниже данного параметра, воздушные клапаны закрываются, циркуляционный насос работает без остановок, открывается 3-ходовой шаровой кран и генерируется сообщение об отказе.

Ее можно изменить кнопками **В** (▲ и ▼).

Заводская настройка 5 °С.

Температура включения защиты от замораживания регулируется в диапазоне от 3 до 10 °С.

#### **P15 Пусковой режим**

Параметр P15 задает процедуру пуска агрегата при низкой наружной температуре. Эта настройка позволяет исключить преждевременное срабатывание защиты от замораживания при низкой наружной температуре.

Ее можно изменить кнопками **В** (▲ и ▼).

**P 15 ПРОГРЕВ  
90 SEC**

#### **Без прогрева теплообменника**

Заводская настройка – 90 сек.

- » Без прогрева теплообменника
- » Вентилятор включается через 90 сек.
- » Регулирующий клапан открывается через 90 сек.
- » Насос включается немедленно!

**P 15 ПРОГРЕВ  
95 SEC**

#### **С прогревом теплообменника**

Возможны 5 значений параметра. Диапазон регулирования – от 95 до 600 сек.

- » Вентилятор включается через заданное время.
- » Регулирующий клапан открывается немедленно.
- » Насос включается немедленно!
- » Регулирование температуры включается по истечении заданного времени.

## **9.4. Функции**

### **Термореле**

Двигатель оснащен термореле, которое размыкается в случае превышения допустимой температуры. При размыкании реле агрегат отключается.

После охлаждения двигателя, т.е. после замыкания контакта реле (см. также таблицу 13.2.), агрегат готов к эксплуатации.

### **Водяной воздухонагреватель**

Теплопроизводительность такого теплообменника плавно регулируется посредством 3-ходового шарового крана. При наличии запроса на отопление этот 3-ходовой кран открывается, одновременно подается команда включения внешнего циркуляционного насоса.

Теплообменник оснащен реле защиты от замораживания. Если температура приточного воздуха опускается ниже заданного уровня, воздушные клапаны закрываются, циркуляционный насос работает без остановок, открывается 3-ходовой шаровой кран и генерируется сообщение об отказе.



## 10. Техническое обслуживание и ремонт

### 10.1. Важные замечания



- Опасность поражения электрическим током.
- » Несоблюдение указанных мер может привести к смерти, травме или материальному ущербу.
- Прежде чем проводить какие-либо работы на токоведущих частях изделия, отключите изделие от электросети, разъединив все проводники линии питания, и примите меры защиты от несанкционированного включения.



- Не прикасайтесь к рабочему колесу и другим движущимся частям.
- » Несоблюдение этого требования может привести к тяжелым травмам.
- Выполнение работ разрешается только после полной остановки рабочего колеса.



- Осторожно! Горячая поверхность.
- » Несоблюдение указанных мер может привести к травме или материальному ущербу.
- Не прикасайтесь к этой поверхности, пока двигатель и нагреватель не остынут.



Техническое обслуживание и ремонт выполняются квалифицированным персоналом согласно данной инструкции по монтажу и эксплуатации, а также действующим правилам.

В случае дефекта или повреждения не ремонтируйте агрегат самостоятельно, а напишите изготовителю.



- Несанкционированный ремонт может привести к травмам или материальному ущербу, а также аннулирует гарантию изготовителя.



### 10.2. Чистка и уход

Техническое обслуживание, устранение неисправностей и чистка выполняются квалифицированным персоналом согласно данной инструкции по монтажу и эксплуатации, а также действующим правилам.

При правильной эксплуатации изделия ruck почти не требуют технического обслуживания.

Следующие работы необходимо выполнять с регулярной периодичностью, соблюдая правила техники безопасности:

- Проверьте работу системы управления и устройств защиты.
- Проверьте электрические разъемы и проводники.
- Удалите грязь с рабочего колеса или колес и с внутренней поверхности корпуса вентилятора, чтобы предотвратить несбалансированность колеса и снижение производительности.
  - » Не используйте для чистки рабочих колес или корпуса агрессивные или легко воспламеняющиеся материалы. Рекомендуется применять воду (но не струю воды) или мыльный раствор.
  - » Рабочее колесо следует очищать тканью или щеткой.
  - » Запрещается применять очиститель высокого давления.
  - » Запрещается перемещать или удалять балансирующие противовесы.
  - » Убедитесь, что рабочее колесо и вставные детали не имеют повреждений.
- Визуально и на слух проверьте работу подшипников.
- Проверьте плотность соединений воздуховодов.



Прежде чем начинать эксплуатацию агрегата после технического обслуживания или ремонта, выполните проверки, описанные в разделе 7.

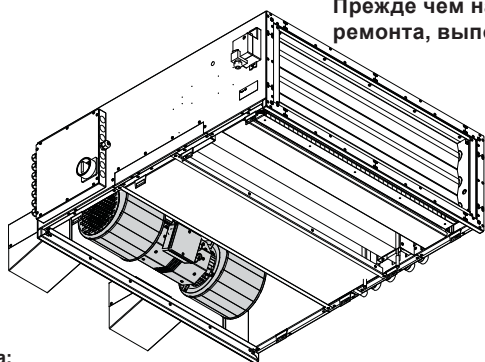


Рис. 19а:  
Вентилятор с загнутыми  
вперед лопатками

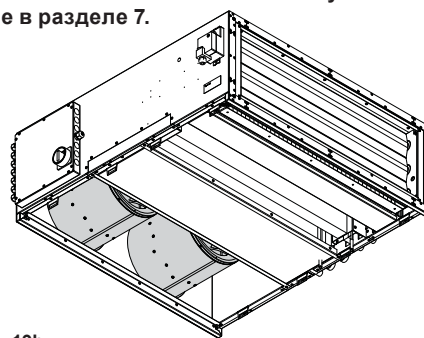
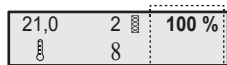


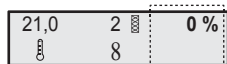
Рис. 19б:  
Канальный вентилятор ETALINE

### 10.3. Воздушный фильтр

Экран состояния:



Возврат к стандартной индикации



По мере загрязнения воздушного фильтра перепад давления возрастает. Когда перепад давления достигает заданного значения, на дисплее появляется соответствующая индикация.

При таком перепаде давления отображается 100 % уровень загрязнения. Это значит, что фильтр подлежит замене.

Для обнуления индикатора смените фильтр, затем нажмите обе кнопки **A** (▲ и ▼) и удерживайте, пока на индикаторе не отобразится «0 %». Показания счетчика замен фильтра возрастают на единицу.

Для замены фильтра нужно помнить следующее:

- Воздушный фильтр легко вынимается без применения инструментов.
- Если фильтр сильно засорен, его следует заменить.
- При замене фильтра убедитесь, что рама фильтра правильно установлена.
- Индикатор загрязнения фильтра нужно обнулить кнопками **A** (▲ и ▼).

#### Замена фильтра на агрегате с одним воздушным фильтром

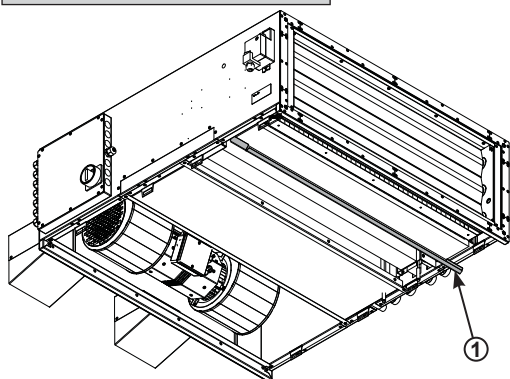


Рис. 20а:  
(1) Отсоедините клапан воздушного фильтра.

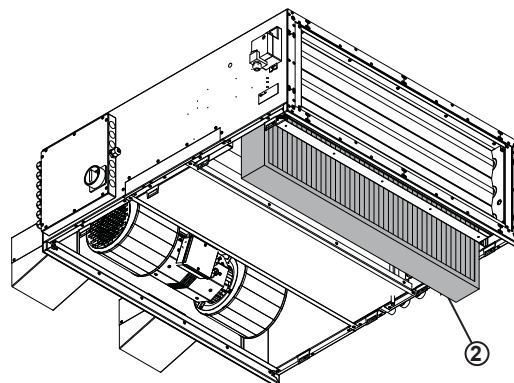


Рис. 20b:  
Выньте и замените воздушный фильтр.  
(2) = Фильтр ячеиковый M5

#### Замена фильтров на агрегате с двумя воздушными фильтрами

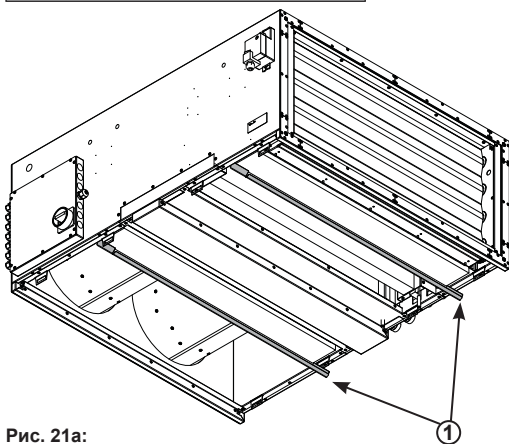


Рис. 21а:  
(1) Отсоедините клапан воздушного фильтра.

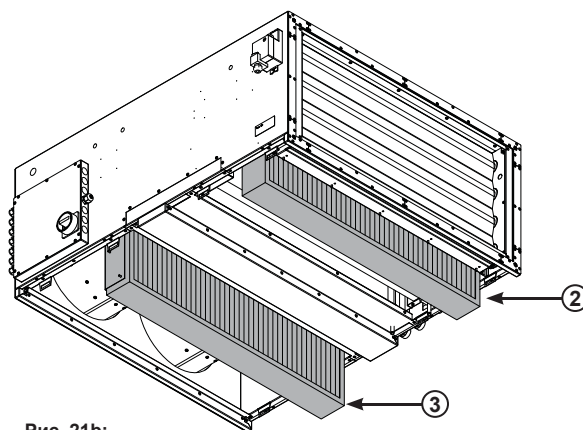


Рис. 21b:  
Выньте и замените воздушный фильтр.  
(2) = Фильтр ячеиковый M5  
(3) = Фильтр ячеиковый F7

## 10.4. Замена батареи

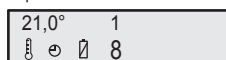
При подаче напряжения на агрегат проверяется заряд батареи.

Если батарея разрядилась, на экране состояния появляется символ батареи. Порядок замены батареи:

- Отсоедините кабель управления (1) от нижнего разъема пульта.
- Снимите крышку (2) пульта управления.
- Гнездо (3) батареи расположено на плате. Удалите батарею и установите новую, как показано на рис. 22 С.
- После этого закройте пульт и присоедините к нему кабель управления.
- Восстановите настройку текущего времени (см. раздел 9.3.1). Символ батареи удаляется с экрана состояния. Пульт управления готов к работе.

*Примечание. Пульт питается от 3 В литиевой батареи CR 1616.*

Экран состояния



Возврат к стандартной индикации

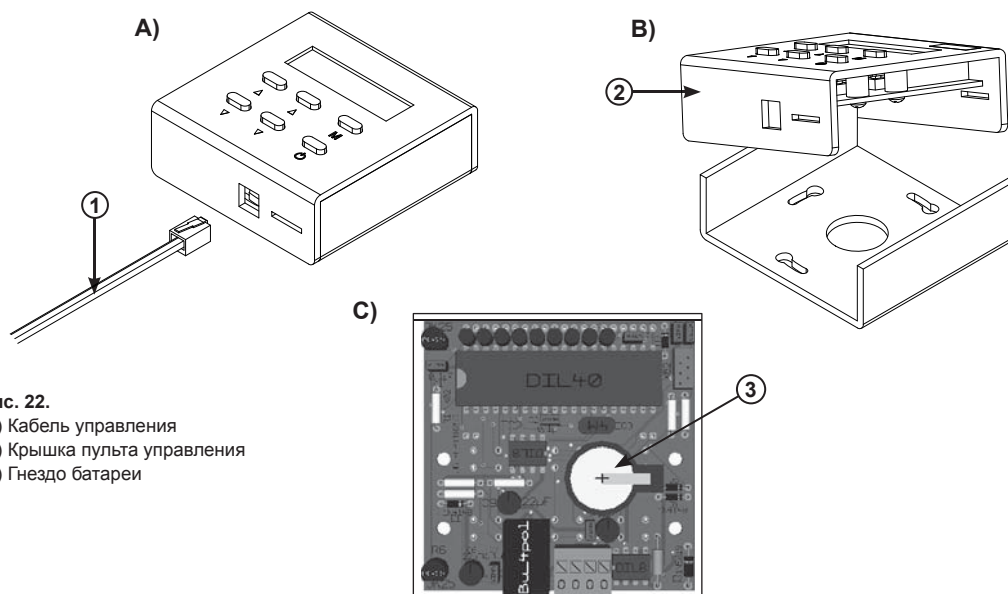
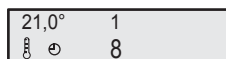


Рис. 22.

- (1) Кабель управления  
(2) Крышка пульта управления  
(3) Гнездо батареи



## 11. Дополнительное оборудование и изменение конфигурации

Запрещается изменять конфигурацию данного агрегата.

**Гарантия ruck Ventilatoren действительна только при условии, что конфигурация изделия не изменялась. Изменение конфигурации или установка дополнительного оборудования аннулируют гарантию.**



## 12. Демонтаж и удаление отходов

- **Опасно! Перед демонтажем отключите электропитание!**
- » Во избежание травм и повреждения оборудования отключите электропитание перед демонтажем агрегата.
- Убедитесь, что соответствующие части установки отсоединены от источников питания.

Демонтируйте агрегат, как описано ниже.

### 12.1. Демонтаж изделия

При выводе из эксплуатации и демонтаже агрегата соблюдайте правила техники безопасности, приведенные в разделах 2...8 и 12.

### 12.2. Удаление отходов

Небрежное удаление отходов может привести к загрязнению окружающей среды. Удалите отходы с соблюдением действующих природоохранных требований.



### 13. Устранение неисправностей

Пожалуйста, соблюдайте следующие правила.

- При поиске и устранении неисправностей, даже в условиях нехватки времени, действуйте систематически и целенаправленно. Беспорядочный и необдуманный демонтаж или смена настроек могут сделать невозможным установление исходной причины отказа.
- Оцените работу агрегата с учетом работы всей установки.
- Постарайтесь установить, выполнял ли агрегат свои функции в данной установке до выявления отказа.
- Постарайтесь определить, какие изменения произошли с установкой:
  - » Изменились ли условия работы или рабочий диапазон агрегата?
  - » Подвергалась ли вся система (ее механическая или электрическая часть или система управления) или сам агрегат переоборудованию или ремонту? Если да, в чем состояли изменения?
  - » Правильно ли эксплуатировался агрегат?
  - » Как проявляется отказ?
- Установите причину отказа. Если необходимо, опросите оператора агрегата или установки.

Если вы не можете установить причину отказа, обратитесь к изготовителю. Контактную информацию вы найдете на сайте [www.ruck.eu](http://www.ruck.eu) или на обложке настоящей инструкции.

#### 13.1. Слаботочные предохранители

Для защиты электрооборудования агрегат оснащен двумя слаботочными предохранителями. Если предохранитель перегорает впервые, это может быть результатом его старения. В таком случае замените перегоревший предохранитель новым. Если предохранитель вновь перегорает, используйте следующую таблицу, чтобы найти и устранить причину неисправности. Замену предохранителя должен производить квалифицированный персонал. Используйте слаботочные предохранители стандарта EN 60127 размером 5x20 мм.

Предохранитель	Возможные причины	Необходимые действия
<b>F1 / T 0,2 A</b>	<ul style="list-style-type: none"> <li>• Неисправность пульта управления.</li> <li>• Неисправность соединительного кабеля.</li> <li>• Неисправность системной платы.</li> </ul>	<ul style="list-style-type: none"> <li>• Замените пульт управления.</li> <li>• Замените соединительный кабель.</li> <li>• Обратитесь в службу ремонта.</li> </ul>
<b>F2 / T 6,3 A</b>	<ul style="list-style-type: none"> <li>• Дефект привода клапана или его кабеля.</li> <li>• Дефект циркуляционного насоса или его кабеля.</li> <li>• Неисправность привода клапана.</li> <li>• Дефект двигателя вентилятора или его кабеля.</li> </ul>	<ul style="list-style-type: none"> <li>• Замените привод клапана или его кабель.</li> <li>• Замените циркуляционный насос или его кабель.</li> <li>• Замените привод воздушного клапана или его кабель.</li> <li>• Замените двигатель вентилятора или его кабель.</li> </ul>
<b>F3 / F4 T 10 A</b>	<ul style="list-style-type: none"> <li>• Дефект трансформатора.</li> <li>• Короткое замыкание в приточном вентиляторе.</li> <li>• Короткое замыкание в вытяжном вентиляторе.</li> </ul>	<ul style="list-style-type: none"> <li>• Замените трансформатор.</li> <li>• Устраните короткое замыкание.</li> <li>• Устраните короткое замыкание.</li> </ul>

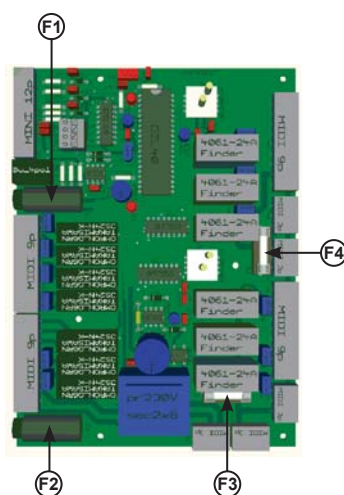


Рис. 23: Плата регулятора

### 13.2. Таблица поиска неисправности

В случае отказа на дисплее появляется одно или несколько сообщений об отказе. Для перехода от сообщения к сообщению используйте кнопки **A** (▲ и ▼). Для квитирования сообщения об отказе используйте кнопку **B** ▲. Пока не будут квитированы все сообщения об отказах, остальные функции пульта недоступны. В зависимости от приоритета данного отказа установка либо отключается, либо продолжает работу с текущими настройками.

На дисплее могут отображаться следующие виды отказов:



Сообщение об отказе	Тип отказа и необходимый ремонт
ERR	<p><b>ERROR</b></p> <ul style="list-style-type: none"> <li>» На пульт управления не поступает сигнал.</li> <li>» Проверьте соединение, при необходимости замените кабель.</li> </ul>
F01 ОТКАЗ ТЕМП.ПРИТ.ВОЗД.	<p><b>Отказ датчика приточного воздуха</b></p> <ul style="list-style-type: none"> <li>» Неисправен датчик температуры приточного воздуха или кабель.</li> <li>» Замените неисправный датчик температуры приточного воздуха или кабель.</li> <li>» После устранения неисправности необходимо квитировать сообщение об отказе кнопкой <b>B</b> ▲.</li> </ul>
F02 ОТКАЗ ТЕМП.ПОМЕЩЕНИЯ	<p><b>Отказ датчика температуры в помещении</b></p> <ul style="list-style-type: none"> <li>» Неисправен датчик температуры в помещении или кабель.</li> <li>» Замените неисправный датчик температуры приточного воздуха или кабель.</li> <li>» После устранения неисправности необходимо квитировать сообщение об отказе кнопкой <b>B</b> ▲.</li> </ul>
F07 ОТКАЗ ЗАЩ.ОТ ЗАМОРАЖ.	<p><b>Срабатывание реле защиты от замораживания</b></p> <ul style="list-style-type: none"> <li>» Температура воздуха опустилась ниже температуры срабатывания защиты от замораживания. Вентиляторы отключаются, 3-ходовой шаровой кран полностью открывается, циркуляционный насос включается.</li> <li>» Проверьте предохранитель F2.</li> <li>» После устранения неисправности необходимо квитировать сообщение об отказе кнопкой <b>B</b> ▲.</li> </ul>
F09 ОТКАЗ ТЕМП.ВЕНТИЛЯТОРА	<p><b>Срабатывание встроенного термореле вентилятора</b></p> <ul style="list-style-type: none"> <li>» Сработало встроенное термореле, агрегат отключился. Возможная причина: перегрев или дефект двигателя.</li> <li>» Отключите сетевым выключателем подачу питания, как минимум, на 20 секунд. Проверьте предохранитель F2, при необходимости замените двигатель.</li> <li>» После устранения неисправности необходимо квитировать сообщение об отказе кнопкой <b>B</b> ▲.</li> </ul>
F17 ОТКАЗ НИЗК.Т.ПРИТ.ВОЗ.	<p><b>Низкая температура приточного воздуха</b></p> <ul style="list-style-type: none"> <li>» Температура приточного воздуха дольше 10 минут оставалась на 5 °C ниже минимальной. Минимальная температура приточного воздуха задается параметром P01.</li> <li>» Возможно, следует отрегулировать параметр P01.</li> <li>» После устранения неисправности необходимо квитировать сообщение об отказе кнопкой <b>B</b> ▲.</li> </ul>
БЛОКИРОВКА	<p><b>Блокировка</b></p> <ul style="list-style-type: none"> <li>» Блокировочный контакт разомкнут.</li> <li>» Замкните блокировочный контакт. После этого агрегат можно включить.</li> </ul>

### 13.3. Возможные отказы

Ниже приведены отказы, которые могут возникать перед началом или во время эксплуатации агрегата и не отображаются на дисплее.

Отказ	Возможные причины	Необходимые действия
Вентилятор не работает.	<ul style="list-style-type: none"> <li>• Агрегат не включен.</li> <li>• Отсутствует напряжение.</li> <li>• Отсоединен кабель питания.</li> <li>• Разомкнуто термореле двигателя.</li> </ul>	<ul style="list-style-type: none"> <li>• Включите агрегат.</li> <li>• Проверьте предохранитель / источник питания.</li> <li>• Поручите электрику подключить кабель питания.</li> <li>• Дайте остыть двигателю вентилятора.</li> </ul>
Недостаточный расход воздуха.	<ul style="list-style-type: none"> <li>• Низкая скорость вентилятора.</li> <li>• Засорен воздуховод.</li> </ul>	<ul style="list-style-type: none"> <li>• Увеличьте скорость вентилятора.</li> <li>• Удалите засоры из воздуховода.</li> </ul>
Сквозняк.	<ul style="list-style-type: none"> <li>• Слишком высокая скорость вентилятора.</li> </ul>	<ul style="list-style-type: none"> <li>• Уменьшите скорость вентилятора.</li> </ul>
Повышенный уровень шума.	<ul style="list-style-type: none"> <li>• Слишком высокая скорость вентилятора.</li> <li>• Шум создается поступающим воздухом.</li> <li>• Шумит подшипник вентилятора.</li> </ul>	<ul style="list-style-type: none"> <li>• Установите более низкую скорость.</li> <li>• Избавьтесь от сужений и отводов в воздуховоде.</li> <li>• Обратитесь в сервисную компанию.</li> </ul>

## 14. Технические характеристики

Общие характеристики			SL 6130 G02J 01	SL 6130 G02J 02	SL 6130 G03J 01	SL 6130 G03J 02	SL 6130 G03J 03	SL 6130 G03J 04	SL 6130 G03J 05	SL 6130 G04J 01	SL 6130 G04J 02	SL 6130 G04J 03	SL 6130 G04J 04
Длина	<i>L</i>	<i>mm</i>	740	740	1020	1020	1020	1020	1020	1138	1138	1138	1138
	<i>L 1</i>	<i>mm</i>	300	300	300	300	300	300	300	300	300	300	300
Ширина	<i>B</i>	<i>mm</i>	667	667	667	667	667	667	667	667	667	667	667
Высота без ручки	<i>H</i>	<i>mm</i>	367	367	367	367	367	367	367	367	367	367	367
С регулятором			x	x	x	x	x	x	x	x	x	x	x
Вентилятор - с загнутыми вперед лопатками			x	x	x	x	x	x	x	x	x	x	x
- ETALINE			-	-	-	-	-	-	-	-	-	-	-
Диффузор			x	x	x	x	x	x	x	x	x	x	x
Стандартный привод			x	-	x	x	-	-	x	x	x	-	-
Привод с пружинным возвратом			-	x	-	-	x	x	-	-	-	x	x
Масса	<i>kg</i>		71,0	71,0	88,0	88,0	85,0	85,0	85,0	108,0	108,0	105,0	105,0
Рабочее напряжение	<i>V</i>		230V ~	230V ~	230V ~	230V ~	230V ~	230V ~	230V ~	230V ~	230V ~	230V ~	230V ~
Частота	<i>Hz</i>		50	50	50	50	50	50	50	50	50	50	50
Ток	<i>A</i>		5,9	5,9	5,2	5,2	5,2	5,2	5,2	4,8	4,8	4,8	4,8
макс. температура рабочей среды	<i>°C</i>		60	60	40	40	40	40	40	60	60	60	60
Потребляемая мощность	<i>W</i>		1270	1270	1100	1100	1100	1100	1100	1000	1000	1000	1000
Макс. расход воздуха	<i>m³/h</i>		2900	2900	2560	2560	2560	2560	2560	2250	2250	2250	2250
Частота вращения	<i>1/min</i>		2510	2510	2670	2670	2670	2670	2670	2710	2710	2710	2710
Макс. давление	<i>Pa</i>		660	660	670	670	670	670	680	670	670	670	670
Уровень звуковой мощности, всасывание	<i>L<sub>WA5</sub> dB(A)</i>				70	70	70	70	70				
Уровень звуковой мощности, нагнетание	<i>L<sub>WA6</sub> dB(A)</i>				80	80	80	80	80				
Уровень звуковой мощности, излучение через корпус	<i>L<sub>WA2</sub> dB(A)</i>				58	58	58	58	58				
Скорость вентилятора регулируется напряжением			x	x	x	x	x	x	x	x	x	x	x
Воздухоохладитель			-	-	KW	DV	DV	KW	-	KW	DV	DV	KW
Число скоростей вентилятора			3	3	3	3	3	3	3	3	3	3	3
Класс фильтра			M5	M5	M5	M5	M5	M5	M5 + F7	M5 + F7	M5 + F7	M5 + F7	M5 + F7
Схема подключения №			116807	116807	116807	116807	116807	116807	116807	116807	116807	116807	116807

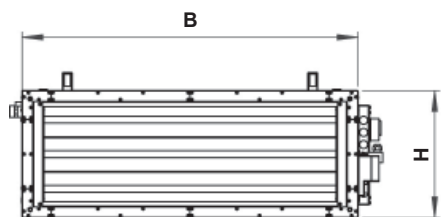
Общие характеристики			SL 9130 G02J 01	SL 9130 G02J 02	SL 9130 G03J 01	SL 9130 G03J 02	SL 9130 G03J 03	SL 9130 G03J 04	SL 9130 G03J 05	SL 9130 G04J 01	SL 9130 G04J 02	SL 9130 G04J 03	SL 9130 G04J 04
Длина	<i>L</i>	<i>mm</i>	740	740	1020	1020	1020	1020	1020	1138	1138	1138	1138
	<i>L 1</i>	<i>mm</i>	300	300	300	300	300	300	300	300	300	300	300
Ширина	<i>B</i>	<i>mm</i>	967	967	967	967	967	967	967	967	967	967	967
Высота без ручки	<i>H</i>	<i>mm</i>	367	367	367	367	367	367	367	367	367	367	367
С регулятором			x	x	x	x	x	x	x	x	x	x	x
Вентилятор - с загнутыми вперед лопатками			x	x	x	x	x	x	x	x	x	x	x
- ETALINE			-	-	-	-	-	-	-	-	-	-	-
Диффузор			x	x	x	x	x	x	x	x	x	x	x
Стандартный привод			x	-	x	x	-	-	x	x	x	-	-
Привод с пружинным возвратом			-	x	-	-	x	x	-	-	-	x	x
Масса	<i>kg</i>		99,0	96,0	123,0	123,0	120,0	120,0	120,0	138,0	138,0	135,0	135,0
Рабочее напряжение	<i>V</i>		230V ~	230V ~	230V ~	230V ~	230V ~	230V ~	230V ~	230V ~	230V ~	230V ~	230V ~
Частота	<i>Hz</i>		50	50	50	50	50	50	50	50	50	50	50
Ток	<i>A</i>		8,5	8,5	8,3	8,3	8,3	8,3	8,3	7,8	7,8	7,8	7,8
макс. температура рабочей среды	<i>°C</i>		45	45	40	40	40	40	40	40	40	40	40
Потребляемая мощность	<i>W</i>		1790	1790	1620	1620	1620	1620	1620	1440	1440	1440	1440
Макс. расход воздуха	<i>m³/h</i>		3900	3900	3540	3540	3540	3540	3540	3120	3130	3130	3130
Частота вращения	<i>1/min</i>		2600	2600	2700	2700	2700	2700	2700	2750	2750	2750	2750
Макс. давление	<i>Pa</i>		760	760	750	750	750	750	750	74	740	740	740
Уровень звуковой мощности, всасывание	<i>L<sub>WA5</sub> dB(A)</i>				74	74	74	74	74	74	74	74	74
Уровень звуковой мощности, нагнетание	<i>L<sub>WA6</sub> dB(A)</i>				82	82	82	82	82	82	82	82	82
Уровень звуковой мощности, излучение через корпус	<i>L<sub>WA2</sub> dB(A)</i>				57	57	57	57	57	57	57	57	57
Скорость вентилятора регулируется напряжением			x	x	x	x	x	x	x	x	x	x	x
Воздухоохладитель			-	-	KW	DV	DV	KW	-	KW	DV	DV	KW
Число скоростей вентилятора			3	3	3	3	3	3	3	3	3	3	3
Класс фильтра			M5	M5	M5	M5	M5	M5	M5 + F7	M5 + F7	M5 + F7	M5 + F7	M5 + F7
Схема подключения №			116809	116809	116809	116809	116809	116809	116809	116809	116809	116809	116809



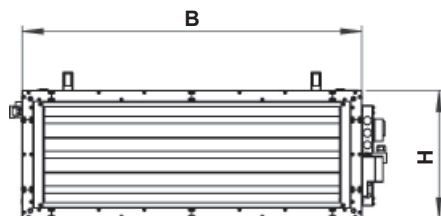
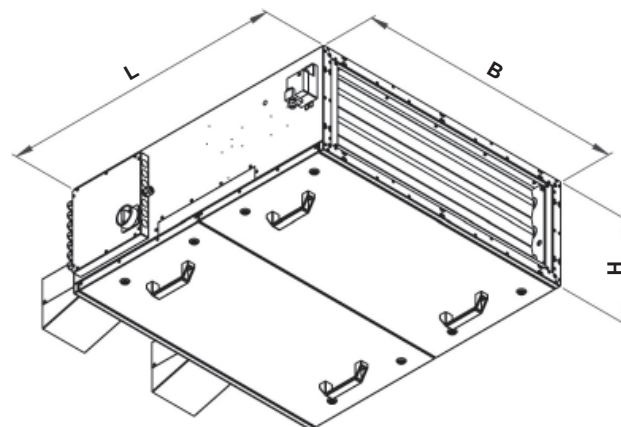
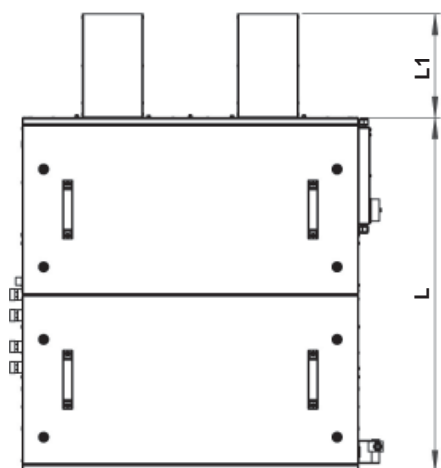
Общие характеристики			SL 6130 H02J 01	SL 6130 H02J 02	SL 6130 H03J 01	SL 6130 H03J 02	SL 6130 H03J 03	SL 6130 H03J 04	SL 9130 H02J 01	SL 9130 H02J 02	SL 9130 H03J 01	SL 9130 H03J 02	SL 9130 H03J 03	SL 9130 H03J 04	SL 9140 H02J 01	SL 9140 H02J 02
Длина	L	mm	740	740	1020	1020	1020	1020	740	740	1020	1020	1020	1020	740	740
	L 1	mm	25	25	25	25	25	25	25	25	25	25	25	25	68	68
Ширина	B	mm	667	667	667	667	667	667	967	967	967	967	967	967	967	967
Высота без ручки	H	mm	367	367	367	367	367	367	367	367	367	367	367	367	467	467
С регулятором			x	x	x	x	x	x	x	x	x	x	x	x	x	x
Вентилятор	- с загнутыми вперед лопатками		-	-	-	-	-	-	-	-	-	-	-	-	-	-
	- ETALINE		x	x	x	x	x	x	x	x	x	x	x	x	x	x
Диффузор			-	-	-	-	-	-	-	-	-	-	-	-	-	-
Стандартный привод			x	-	x	x	-	-	x	-	x	x	-	-	x	-
Привод с пружинным возвратом			-	x	-	-	x	x	-	x	-	-	x	x	-	x
Масса	kg		71,0	56,0					73,5	99,0	123,0	123,0	120,0	120,0	97,0	116,0
Рабочее напряжение	V		230V ~	230V ~	230V ~	230V ~	230V ~	230V ~	230V ~	230V ~	230V ~	230V ~	230V ~	230V ~	230V ~	230V ~
Частота	Hz		50	50	50	50	50	50	50	50	50	50	50	50	50	50
Ток	A		1,6	1,6	1,7	1,7	1,7	1,7	3,4	3,4	3,3	3,3	3,3	3,3	6,5	6,5
макс. температура рабочей среды	°C		40	40	40	40	40	40	55	55	40	40	40	40	70	70
Потребляемая мощность	W		280	280	280	280	280	280	580	580	540	540	540	540	1090	1090
Макс. расход воздуха	m³/h		2020	2020	1750	1750	1750	1750	3860	3880	3230	3230	3240	3240	5470	5470
Частота вращения	1/min		2810	2810	2830	2830	2830	2830	2800	2800	2820	2820	2820	2820	2730	2730
Макс. давление	Pa		560	560	540	540	540	540	570	570	560	560	560	560	690	690
Уровень звуковой мощности, всасывание	L <sub>WA5</sub>	dB(A)	72	72					75	75	74	74	74	74	78	78
Уровень звуковой мощности, нагнетание	L <sub>WA6</sub>	dB(A)	81	81					84	84	84	84	84	84	87	87
Уровень звуковой мощности, излучение через корпус	L <sub>WA2</sub>	dB(A)	56	56					58	58	61	61	61	61	64	64
Скорость вентилятора регулируется напряжением			x	x	x	x	x	x	x	x	x	x	x	x	x	x
Воздухоохладитель			-	-	KW	DV	DV	KW	-	-	KW	DV	DV	KW	-	-
Число скоростей вентилятора			3	3	3	3	3	3	3	3	3	3	3	3	3	3
Класс фильтра			M5	M5	M5	M5	M5	M5	M5	M5	M5	M5	M5	M5	M5	M5
Схема подключения №			116330	116330	116330	116330	116330	116330	116808	116808	116808	116808	116808	116808	117107	117107

Общие характеристики			SL 9140 H03J 01	SL 9140 H03J 02	SL 9140 H03J 03	SL 9140 H03J 04	SL 9140 H03J 05	SL 9140 H04J 01	SL 9140 H04J 02	SL 9140 H04J 03	SL 9140 H04J 04	SL 12140 H02J 01	SL 12140 H02J 02	SL 12140 H03J 01	SL 12140 H03J 02	SL 12140 H03J 03	SL 12140 H03J 04
Длина	L	mm	1020	1020	1020	1020	1020	1138	1138	1138	1138	785	785	1115	1115	1115	1115
	L 1	mm	68	68	68	68	68	68	68	68	68	78	78	78	78	78	78
Ширина	B	mm	967	967	967	967	967	967	967	967	967	1267	1267	1267	1267	1267	1267
Высота без ручки	H	mm	467	467	467	467	467	467	467	467	467	467	467	467	467	467	467
С регулятором			x	x	x	x	x	x	x	x	x	x	x	x	x	x	x
Вентилятор	- с загнутыми вперед лопатками		-	-	-	-	-	-	-	-	-	-	-	-	-	-	-
	- ETALINE		x	x	x	x	x	x	x	x	x	x	x	x	x	x	x
Диффузор			-	-	-	-	-	-	-	-	-	-	-	-	-	-	-
Стандартный привод			x	x	-	-	x	x	x	-	-	x	-	x	x	-	-
Привод с пружинным возвратом			-	-	x	x	-	-	-	x	x	-	x	-	-	x	x
Масса	kg		140,0	140,0	138,0	138,0	135,0	155,0	155,0	153,0	153,0	115,0	115,0	150,0	150,0	150,0	150,0
Рабочее напряжение	V		230V ~	230V ~	230V ~	230V ~	230V ~	230V ~	230V ~	230V ~	230V ~	230V ~	230V ~	230V ~	230V ~	230V ~	230V ~
Частота	Hz		50	50	50	50	50	50	50	50	50	50	50	50	50	50	50
Ток	A		6,3	6,3	6,3	6,3	6,3	5,9	5,9	5,9	5,9	11	11	11	11	11	11
макс. температура рабочей среды	°C		70	70	70	70	70	55	55	55	55	45	45	45	45	45	45
Потребляемая мощность	W		1040	1040	1040	1040	1040	990	990	990	990	1950	1950	1930	1930	1930	1930
Макс. расход воздуха	m³/h		4630	4630	4630	4630	4630	3870	3870	3870	3870	8000	8000	7120	7120	7120	7120
Частота вращения	1/min		2730	2730	2730	2730	2730	2750	2750	2750	2750	2740	2740	2740	2740	2740	2740
Макс. давление	Pa		690	690	690	690	690	690	690	690	690	870	870	890	890	890	890
Уровень звуковой мощности, всасывание	L <sub>WA5</sub>	dB(A)	78	78	78	78	78	78	78	78	78	84	84	84	84	84	84
Уровень звуковой мощности, нагнетание	L <sub>WA6</sub>	dB(A)	88	88	88	88	88	88	88	88	88	92	92	93	93	93	93
Уровень звуковой мощности, излучение через корпус	L <sub>WA2</sub>	dB(A)	65	65	65	65	65	65	65	65	65	66	66	65	65	65	65
Скорость вентилятора регулируется напряжением			x	x	x	x	x	x	x	x	x	x	x	x	x	x	x
Воздухоохладитель			KW	DV	DV	KW	-	KW	DV	DV	KW	-	-	KW	DV	DV	KW
Число скоростей вентилятора			3	3	3	3	3	3	3	3	3	3	3	3	3	3	3
Класс фильтра			M5	M5	M5	M5	M5 + F7	M5 + F7	M5 + F7	M5 + F7	M5 + F7	M5	M5	M5	M5	M5	M5
Схема подключения №			117107	117107	117107	117107	117107	117107	117107	117107	117107	120688	120689	120688	120688	120689	120689

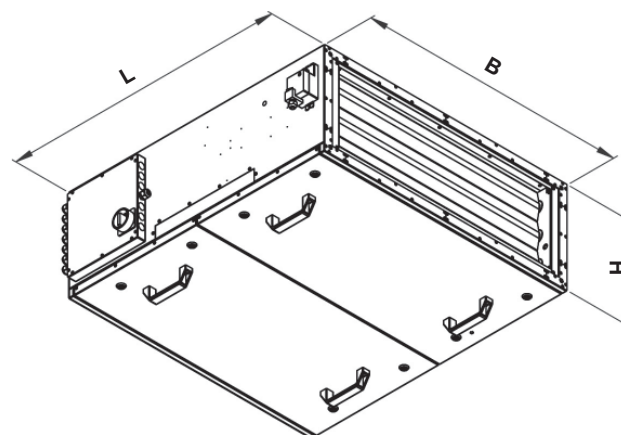
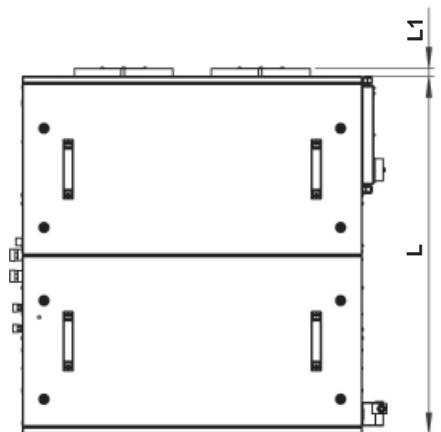




**Рис. 24: Размеры вентиляционного агрегата**  
 SL 6130 G02J ..., SL 9130 G02J ...  
 SL 6130 G03J ..., SL 9130 G03J ...  
 SL 6130 G04J ..., SL 9130 G04J ...



**Рис. 25: Размеры вентиляционного агрегата**  
 SL 6130 H02J ..., SL 9130 H02J ..., SL 9140 H02J ..., SL 12140 H02J ...  
 SL 9130 H03J ..., SL 9140 H03J ..., SL 12140 H03J ...  
 SL 9140 H04J ...



## 15. Приложения



### 15.1. Перечень параметров

Ниже приводится перечень параметров, которые отображаются на пульте управления. Часть из них настраивается пользователем. Порядок настройки параметров изложен разделе 9.3.3 «Меню параметров управления».

№	Назначение	Диапазон значений	Заводская настройка
P 1	Нижняя граница диапазона температур, которые можно задавать с пульта управления.	5 °С...20 °С	17°С
P 2	Верхняя граница диапазона температур, которые можно задавать с пульта управления.	21 °С...30 °С	28°С
P 3	Внешняя блокировка	АВТОМАТИЧЕСКИ ПОДТВЕРЖДЕНИЕ	АВТОМАТИЧЕСКИ
P04	Режим работы  <i>(Для агрегатов с водяным теплообменником и испарителем непосредственного охлаждения)</i>	ОТОПЛЕНИЕ ОХЛАЖДЕНИЕ <i>(дополнительно)</i> ОТОПЛ. И ОХЛ. <i>(с водяным теплообменником)</i> БЛОК НЕПОСР.ОХЛ. <i>(с испарителем непосредственного охлаждения)</i>	ОТОПЛЕНИЕ
P 5	Регулирование температуры воздуха в помещении или приточного воздуха	РЕГ.ТЕМП.ПОМЕЩ. РЕГ.Т.ПРИТ.ВОЗ.	РЕГ.ТЕМП.ПОМЕЩ.
P 6	Интегральная компонента	5...20 5 = 0,5 min 10 = 1,0 min 20 = 2,0 min	10
P 7	Коррекция показаний датчика температуры, встроенного в пульт управления.	-5 °С...5 °С	0
P 8	Интегральная компонента	5...20 5 = усиление 0,5 10 = усиление 1 20 = усиление 2	10
P 9	Допустимое загрязнения на фильтре приточного воздуха 1	0 - 500 Па Дополнительное падение давления	50 Па
P 10	Допустимое загрязнения на фильтре приточного воздуха 2	0 - 500 Па Дополнительное падение давления	50 Па
P 11	Калибровка фильтра		
P 12	Падение давления на 1 чистом фильтре приточного воздуха	Индикация калибровочного перепада давления.	
P 13	Падение давления на 2 чистом фильтре приточного воздуха	Индикация калибровочного перепада давления.	
P 14	Температура включения защиты от замораживания	3°С ... 10°С	5.0°С
P 15	Пусковой режим	90 сек. – 600 сек.	90 сек.

## 15.2. Схемы подключений

Схема подключения № 116330

Deutsch	English	Русский
Frostschutzwachung	frost protection controlling	Устройство защиты от замораживания
NTC-Temperaturfühler	ntc-thermistor	Датчик температуры с отрицательным температурным коэффициентом
Freigabe Gerät	unit enable	Устройство, дающее разрешение на работу агрегата
potentialfreier Kontakt	free potential contact	Сухой контакт
Bediengerät	remote control	Устройство дистанционного управления
Heizen	heating	Обогрев
Zirkulationspumpe	circulation - pump	Циркуляционный насос
Freigabe	enable	Сигнал разрешения
Kältemaschine	cooling unit	холодильного агрегата
Störung Gerät	unit fault	Устройство аварийной сигнализации
Klappenantrieb	dampner actuator	Привод клапана
Thermokontakt	temperature switch	Термореле
Option	option	дополнительно
Kabel	terminal	Кабель
Klemme	terminal	Клемма
nicht ändern	not change	не изменять
Gehäuse	box	Корпус
Einspeisung	power input	Сеть питания
Sicherung	fuse	Номинал предохранителя
extern	external	внешнего
Zuluventilator	incoming air fan	Приточный вентилятор
Abluftventilator	exhaust air fan	Вытяжной вентилятор
auf	open	открыть
zu	close	закрыть
bl	bu	син
br	bn	коричн
gnge	gnye	желт-зел
sw	bk	черн
ws	wh	бел
gr	gy	сер
rt	rd	красн
gn	gn	зел
br	bn	коричн
or	or	оранж
ge	ye	желт
vi	pu	фиол

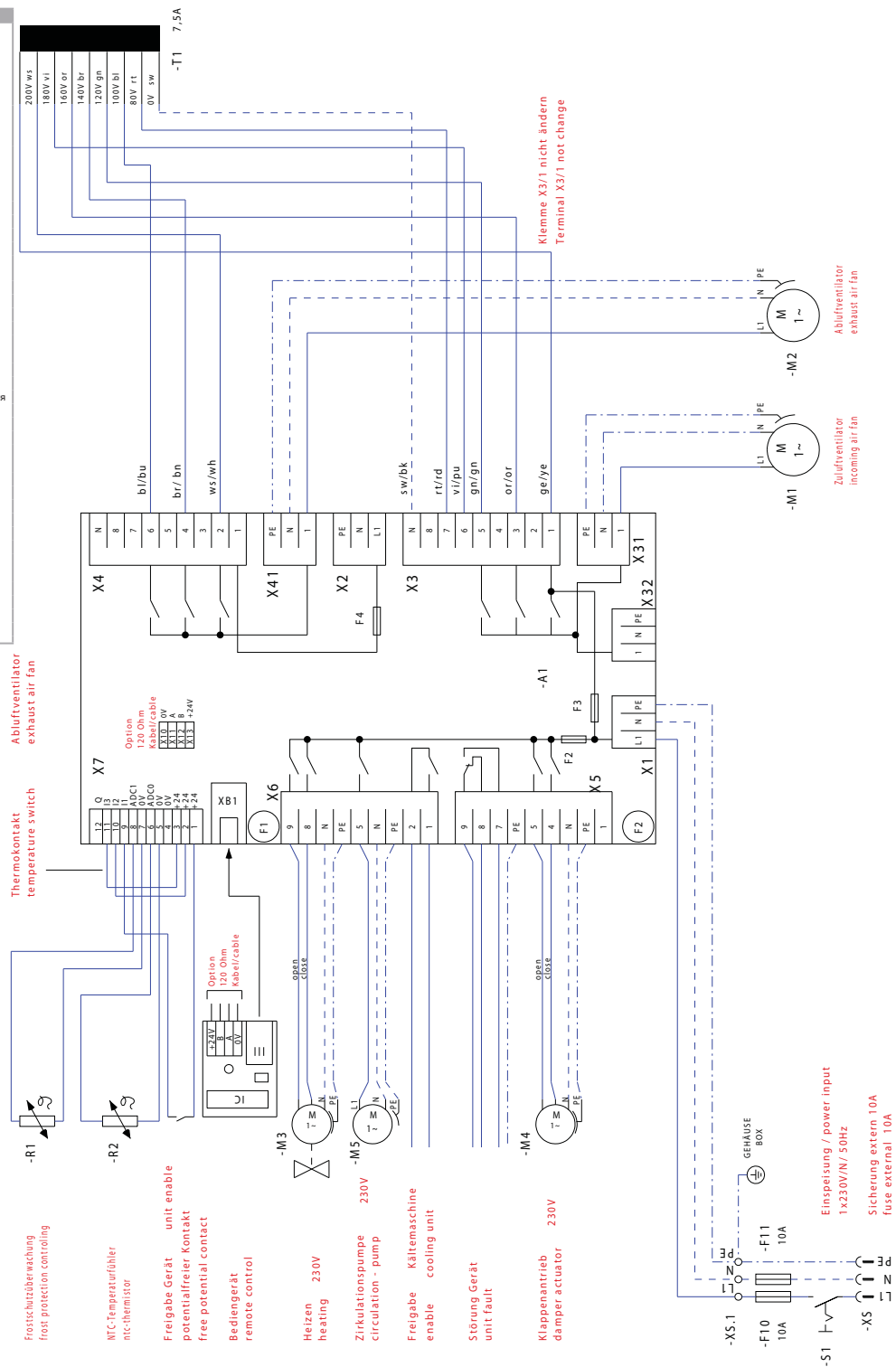


Схема подключения № 116807

Deutsch	English	Русский
Frostschutzwachung	frost protection controlling	Устройство защиты от замораживания
NTC-Temperaturfühler	ntc-thermistor	Датчик температуры с отрицательным температурным коэффициентом
Freigabe Gerät	unit enable	Устройство, дающее разрешение на работу агрегата
potentialfreier Kontakt	free potential contact	Сухой контакт
Bediengerät	remote control	Устройство дистанционного управления
Heizen	heating	Обогрев
Zirkulationspumpe	circulation - pump enable	Циркуляционный насос
Freigabe	enable	Сигнал разрешения
Kältemaschine	cooling unit	холодильного агрегата
Störung Gerät	unit fault	Устройство аварийной сигнализации
Klappenantrieb	dampner actuator	Привод клапана
Thermokontakt	temperature switch	Термореле
Option	option	дополнительно
Kabel	cable	Кабель
Klemme	terminal	
nicht ändern	not change	
Gehäuse	box	Корпус
Einspeisung	power input	Сеть питания
Sicherung	fuse	Номинал предохранителя
extern	external	внешнего
Zuluftventilator	incoming air fan	Приточный вентилятор
Abluftventilator	exhaust air fan	Вытяжной вентилятор
auf	open	открыть
zu	close	закрыть
bl	bu	син
br	bn	коричн
gnge	gnye	желт-зел
sw	bk	черн
ws	wh	бел
gr	gy	сер
rt	rd	красн
gn	gn	зел
br	bn	коричн
or	or	оранж
ge	ye	желт
vi	pu	фиол

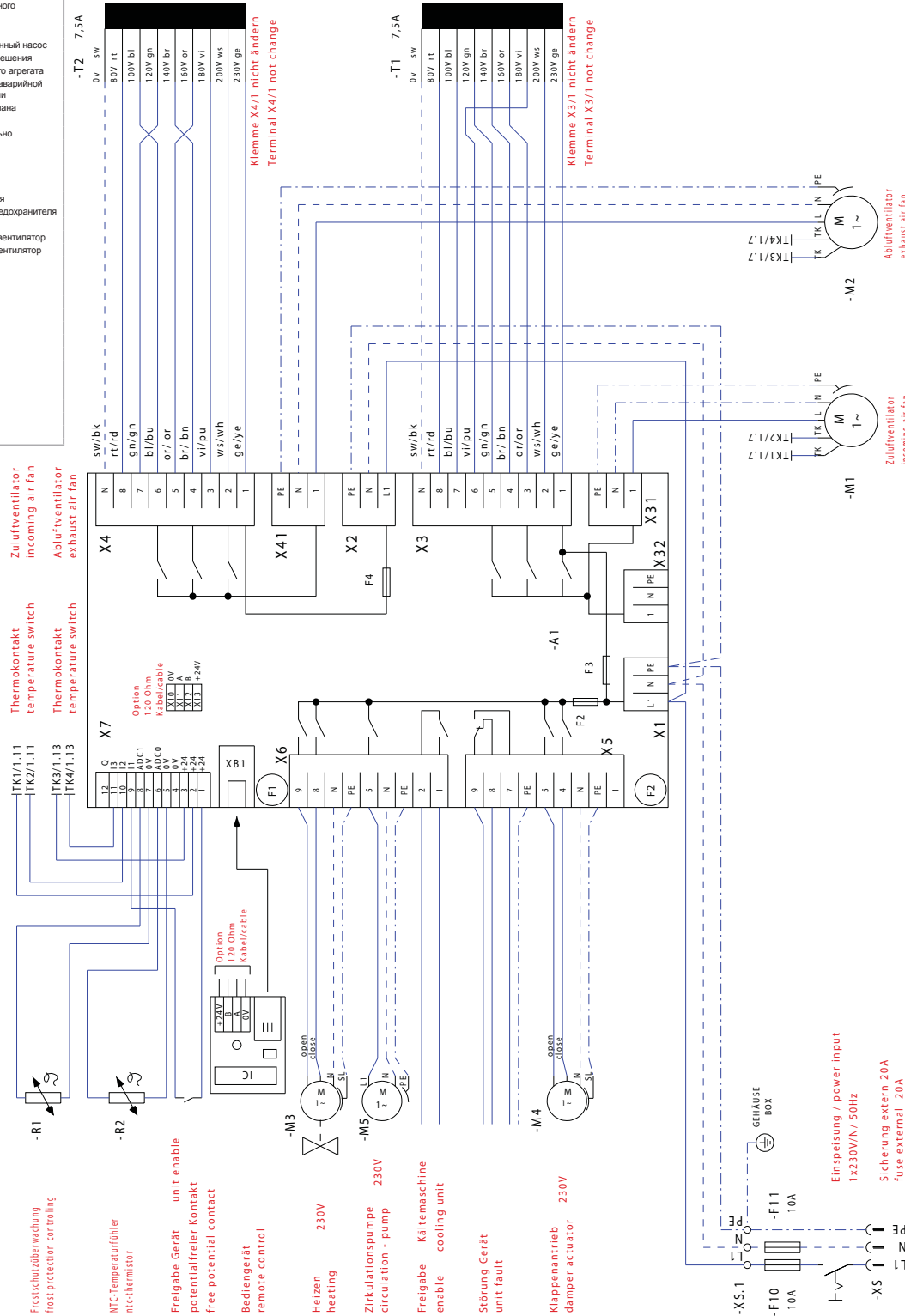


Схема подключения № 116808

Deutsch	English	Русский
Frostschutzwachung	frost protection controlling	Устройство защиты от замораживания
NTC-Temperaturfühler	ntc-thermistor	Датчик температуры с отрицательным температурным коэффициентом
Freigabe Gerät	unit enable	Устройство, дающее разрешение на работу агрегата
potentialfreier Kontakt	free potential contact	Сухой контакт
Bediengerät	remote control	Устройство дистанционного управления
Heizen	heating	Обогрев
Zirkulationspumpe	circulation - pump enable	Циркуляционный насос
Freigabe	enable	Сигнал разрешения
Kaltmaschine	cooling unit	холодильный агрегат
Störung Gerät	unit fault	Устройство аварийной сигнализации
Klappenantrieb	dampner actuator	Привод клапана
Thermokontakt	temperature switch	Термореле
Option	option	дополнительно
Kabel	terminal	Кабель
Klemme	terminal	Кабель
nicht ändern	not change	
Gehäuse	box	Корпус
Einspeisung	power input	Сеть питания
Sicherung	fuse	Номинал предохранителя
extern	external	внешнего
Zuluftventilator	incoming air fan	Приточный вентилятор
Abluftventilator	exhaust air fan	Вытяжной вентилятор
auf	open	открыть
zu	close	закрыть
bl	bu	син
br	bn	коричн
gnge	gnye	желт-зел
sw	bk	черн
ws	wh	бел
gr	gy	сер
rt	rd	красн
gn	gn	зел
br	bn	коричн
or	or	оранж
ge	ye	желт
vi	pu	фиол

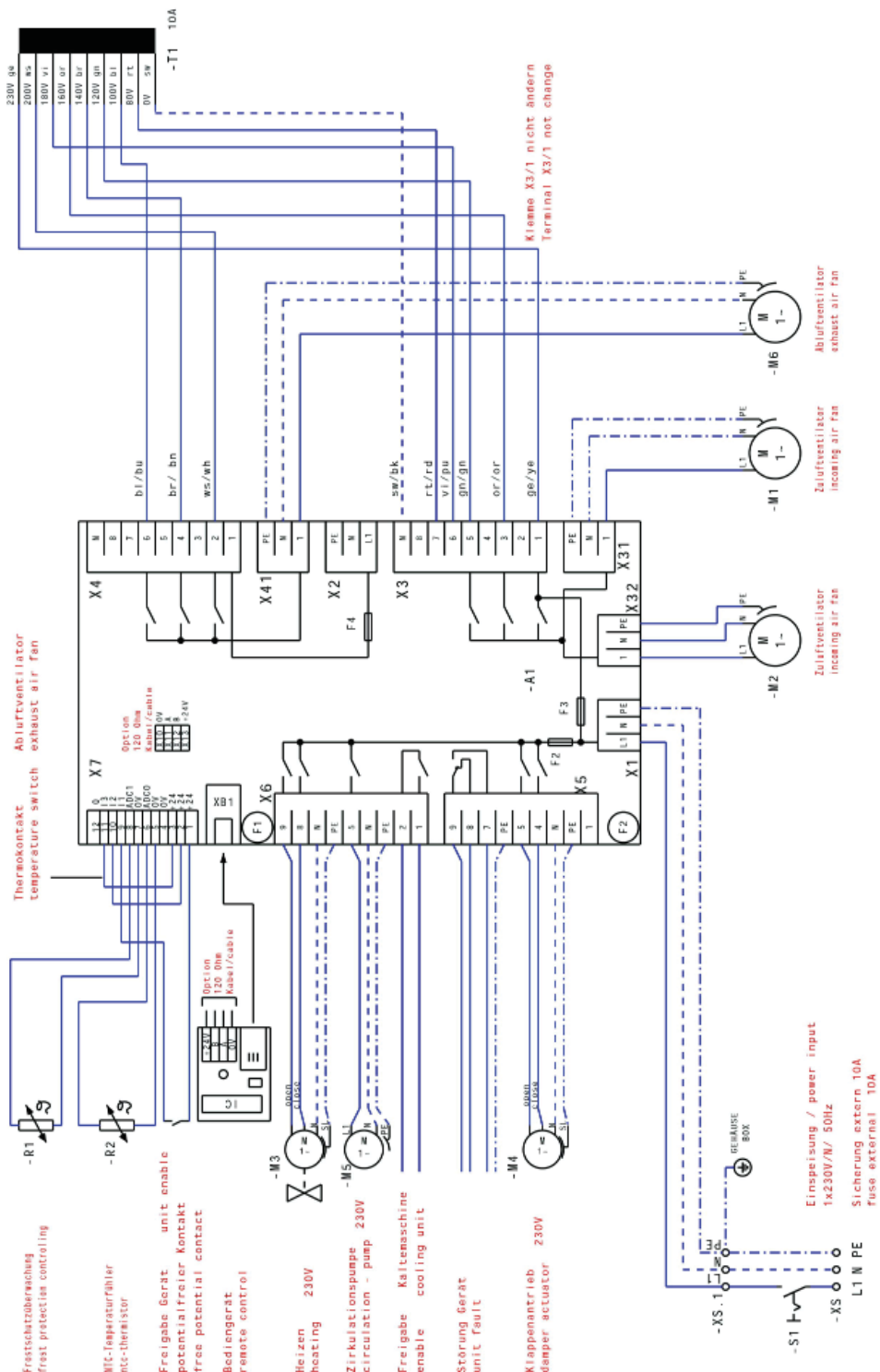


Схема подключения № 116809

Deutsch	English	Русский
Frostschutüberwachung	frost protection controlling	Устройство защиты от замораживания
NTC-Temperaturfühler	ntc-thermistor	Датчик температуры с отрицательным температурным коэффициентом
Freigabe Gerät	unit enable	Устройство, дающее разрешение на работу агрегата
potentialfreier Kontakt	free potential contact	Сухой контакт
Bediengerät	remote control	Устройство дистанционного управления
Heizen	heating	Обогрев
Zirkulationspumpe	circulation - pump	Циркуляционный насос
Freigabe	enable	Сигнал разрешения
Kältemaschine	cooling unit	Холодильного агрегата
Störung Gerät	unit fault	Устройство аварийной сигнализации
Klappenantrieb	dampner actuator	Привод клапана
Thermokontakt	temperature switch	Термореле
Option	option	дополнительно
Kabel	cable	Кабель
Klemme	terminal	
nicht ändern	not change	
Gehäuse	box	Корпус
Einspeisung	power input	Сеть питания
Sicherung	fuse	Номинал предохранителя
extern	external	внешний
Zuluftventilator	incoming air fan	Приточный вентилятор
Abluftventilator	exhaust air fan	Вытяжной вентилятор
auf	open	открыть
zu	close	закрыть
bl	bu	син
br	bn	коричн
gnge	gnye	желт-зел
sw	bk	черн
ws	wh	бел
gr	gy	сер
rt	rd	красн
gn	gn	зел
br	bn	коричн
or	or	оранж
ye	ye	желт
vi	pu	фиол

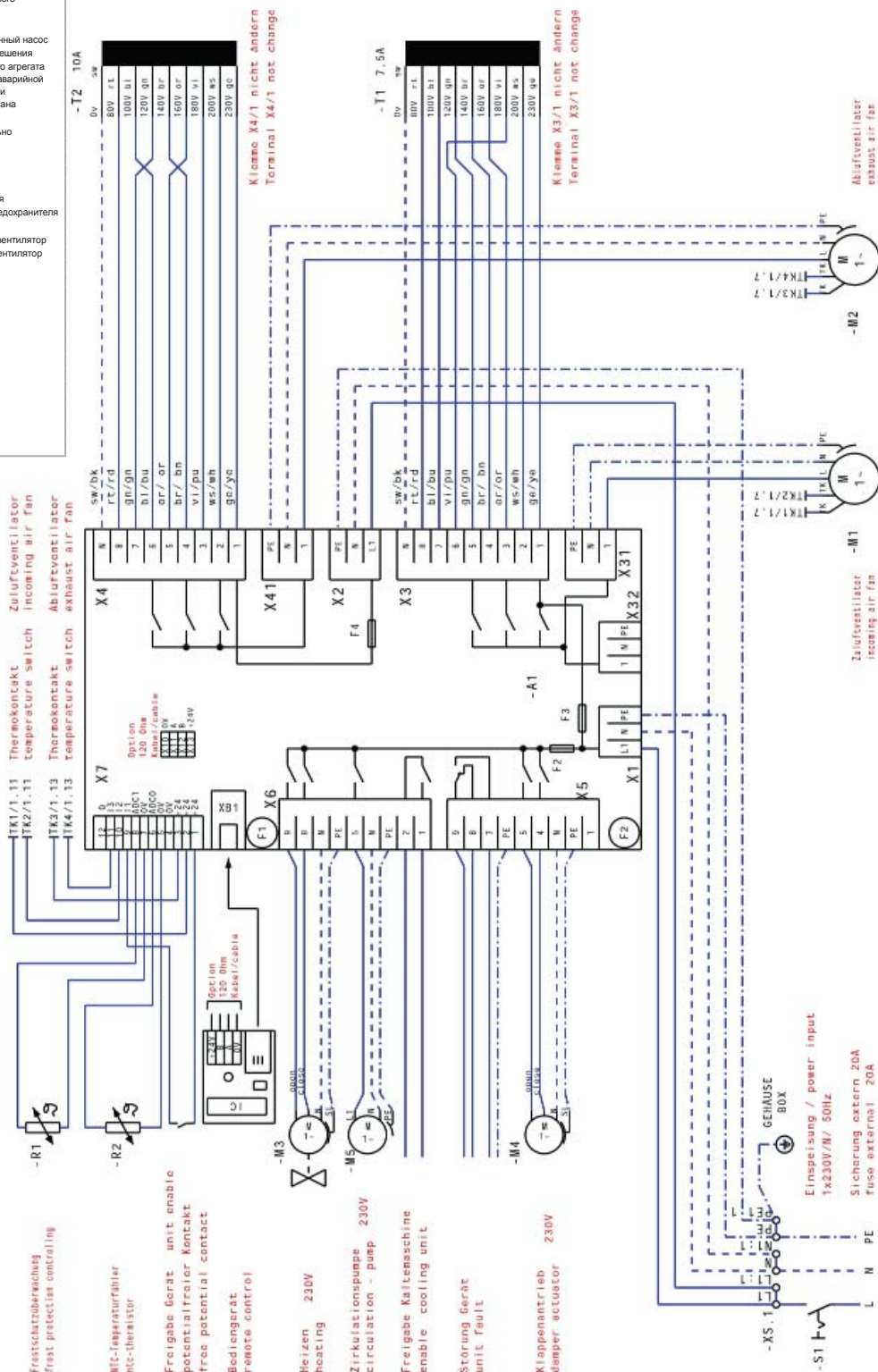




Схема подключения № 117107

Deutsch	English	Русский
Frostschutüberwachung	frost protection controlling	Устройство защиты от замораживания
NTC-Temperaturfühler	ntc-thermistor	Датчик температуры с отрицательным температурным коэффициентом
Freigabe Gerät	unit enable	Устройство, дающее разрешение на работу агрегата
potentialfreier Kontakt	free potential contact	Сухой контакт
Bediengerät	remote control	Устройство дистанционного управления
Heizen	heating	Обогрев
Zirkulationspumpe	circulation - pump	Циркуляционный насос
Freigabe	enable	Сигнал разрешения
Kältemaschine	cooling unit	холодильного агрегата
Störung Gerät	unit fault	Устройство аварийной сигнализации
Klappenantrieb	dampner actuator	Привод клапана
Thermokontakt	temperature switch	Термореле
Option	option	дополнительно
Kabel	cabale	Кабель
Klemme	terminal	Корпус
nicht ändern	not change	Сеть питания
Gehäuse	box	Номинал предохранителя
Einspeisung	power input	внешнего
Sicherung	fuse	Приточный вентилятор
extern	external	Вытяжной вентилятор
Zuluftventilator	incoming air fan	открыть
Abluftventilator	exhaust air fan	закрыть
auf	open	син
zu	close	коричн
bl	bu	син
br	br	желт-зел
gnge	gnye	черн
sw	bk	бел
ws	wh	сер
gr	gy	красн
rd	rd	зел
gn	gn	зел
br	bn	коричн
or	or	оранж
ge	ye	желт
vi	pu	фиол

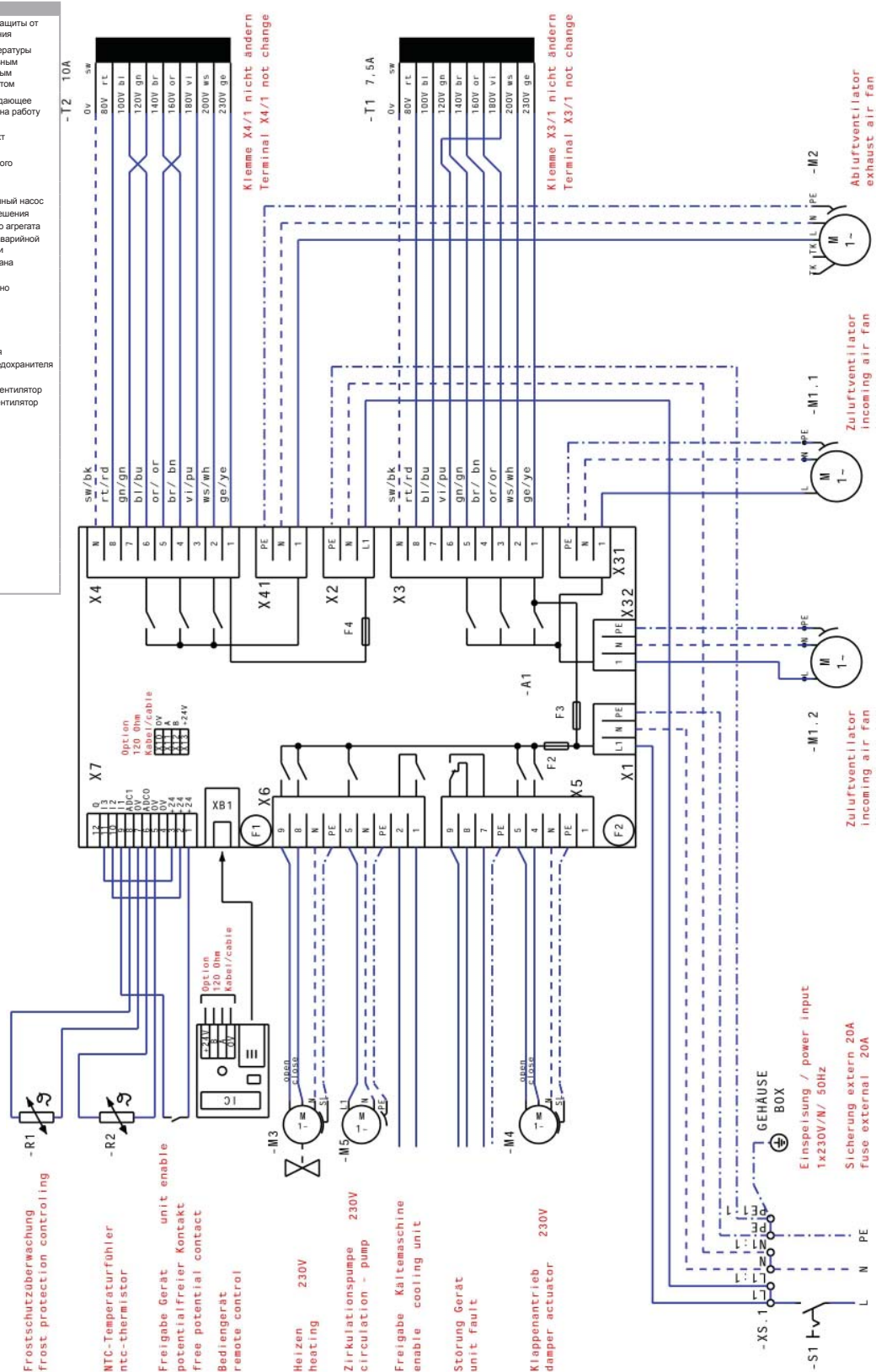




Схема подключения № 120688

Deutsch	English	Русский
Frostschutzüberwachung	frost protection controlling	Устройство защиты от замораживания
NTC-Temperaturfühler	ntc-thermistor	Датчик температуры с отрицательным температурным коэффициентом
Freigabe Gerät	unit enable	Устройство, дающее разрешение на работу агрегата
potentialfreier Kontakt	free potential contact	Сухой контакт
Bediengerät	remote control	Устройство дистанционного управления
Heizen	heating	Обогрев
Zirkulationspumpe	circulation - pump	Циркуляционный насос
Freigabe	enable	Сигнал разрешения холодильного агрегата
Kältemaschine	cooling unit	Устройство аварийной сигнализации
Störung Gerät	unit fault	Привод клапана
Klappenantrieb	damper actuator	Термореле
Thermokontakt	temperature switch	дополнительно
Option	option	Кабель
Kabel	terminal	
Klemme	not change	
nicht ändern		
Gehäuse	box	Корпус
Einspeisung	power input	Сеть питания
Sicherung	fuse	Номинал предохранителя
extern	external	внешнего
Zuluftventilator	incoming air fan	Приточный вентилятор
Abluftventilator	exhaust air fan	Вытяжной вентилятор
auf	open	открыть
zu	close	закрыть
bl	bu	син
br	bn	коричн
gng	gnye	желт-зел
sw	bk	черн
ws	wh	бел
gr	gy	сер
rt	rd	красн
gn	gn	зел
br	bn	коричн
or	or	оранж
ge	ye	желт
vi	pu	фиол

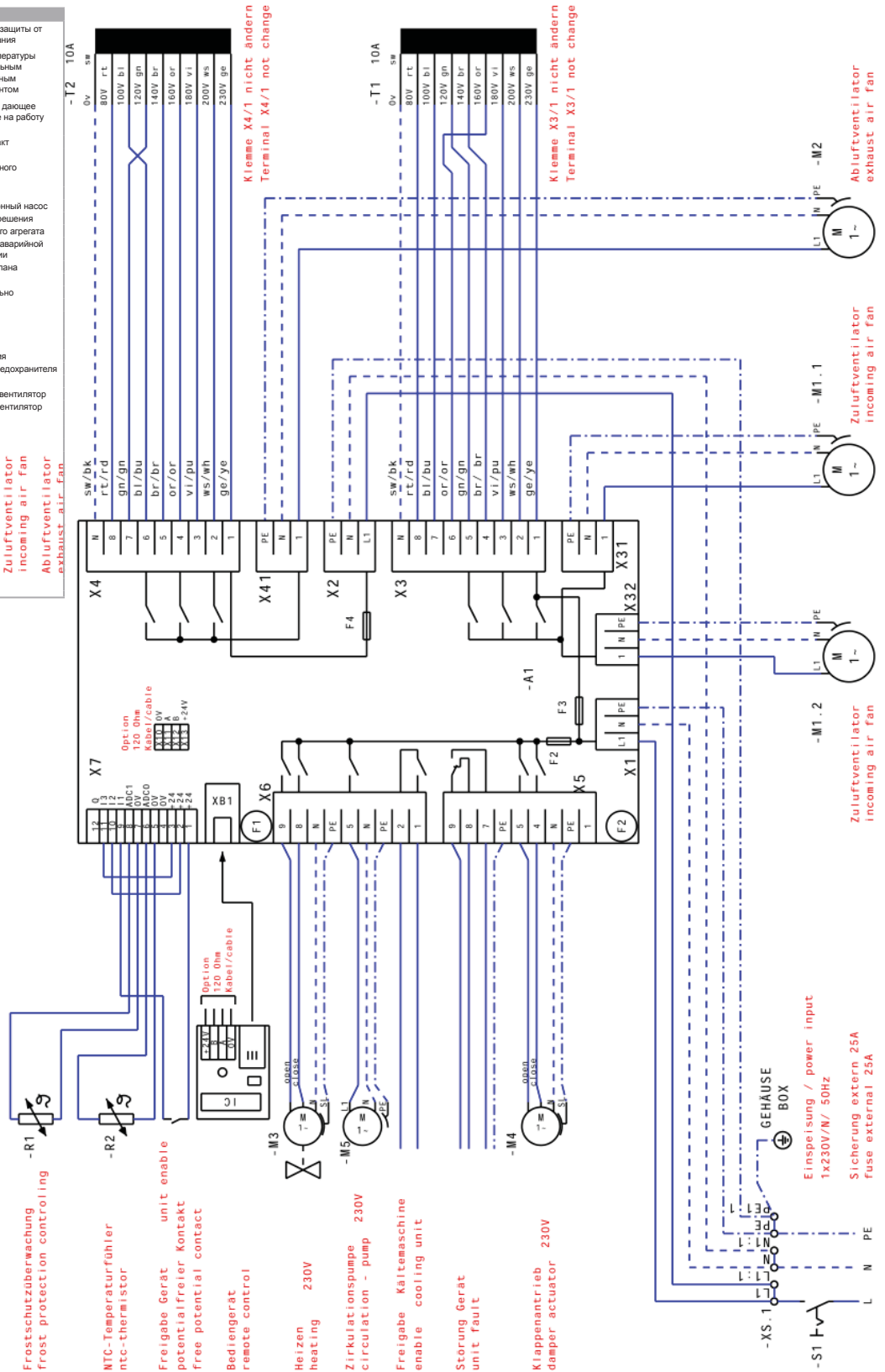


Схема подключения № 120689

Deutsch	English	Русский
Frostschutzüberwachung	frost protection controlling	Устройство защиты от замораживания
NTC-Temperaturfühler	ntc-thermistor	Датчик температуры с отрицательным температурным коэффициентом
Freigabe Gerät	unit enable	Устройство, дающее разрешение на работу агрегата
potentialfreier Kontakt	free potential contact	Сухой контакт
Bediengerät	remote control	Устройство дистанционного управления
Heizen	heating	Обогрев
Zirkulationspumpe	circulation - pump	Циркуляционный насос
Freigabe	enable	Сигнал разрешения
Kaltmaschine	cooling unit	Устройство аварийной сигнализации
Störung Gerät	unit fault	сигнализации
Klappenantrieb	dampner actuator	Привод клапана
Thermokontakt	temperature switch	Термореле
Option	option	дополнительно
Kabel	cabale	Кабель
Klemme	terminal	Кабель
nicht ändern	not change	
Gehäuse	box	Корпус
Einspeisung	power input	Сеть питания
Sicherung	fuse	Номинал предохранителя
extern	external	внешнего
Zuluftventilator	incoming air fan	Приточный вентилятор
Abluftventilator	exhaust air fan	Вытяжной вентилятор
auf	open	открыть
zu	close	закрыть
bl	bu	син
br	bn	коричн
gnge	gnye	желт-зел
sw	bk	черн
ws	wh	бел
gr	gy	сер
rd	rd	красн
gn	gn	зел
br	bn	коричн
or	or	оранж
ge	ye	желт
vi	pu	фиол

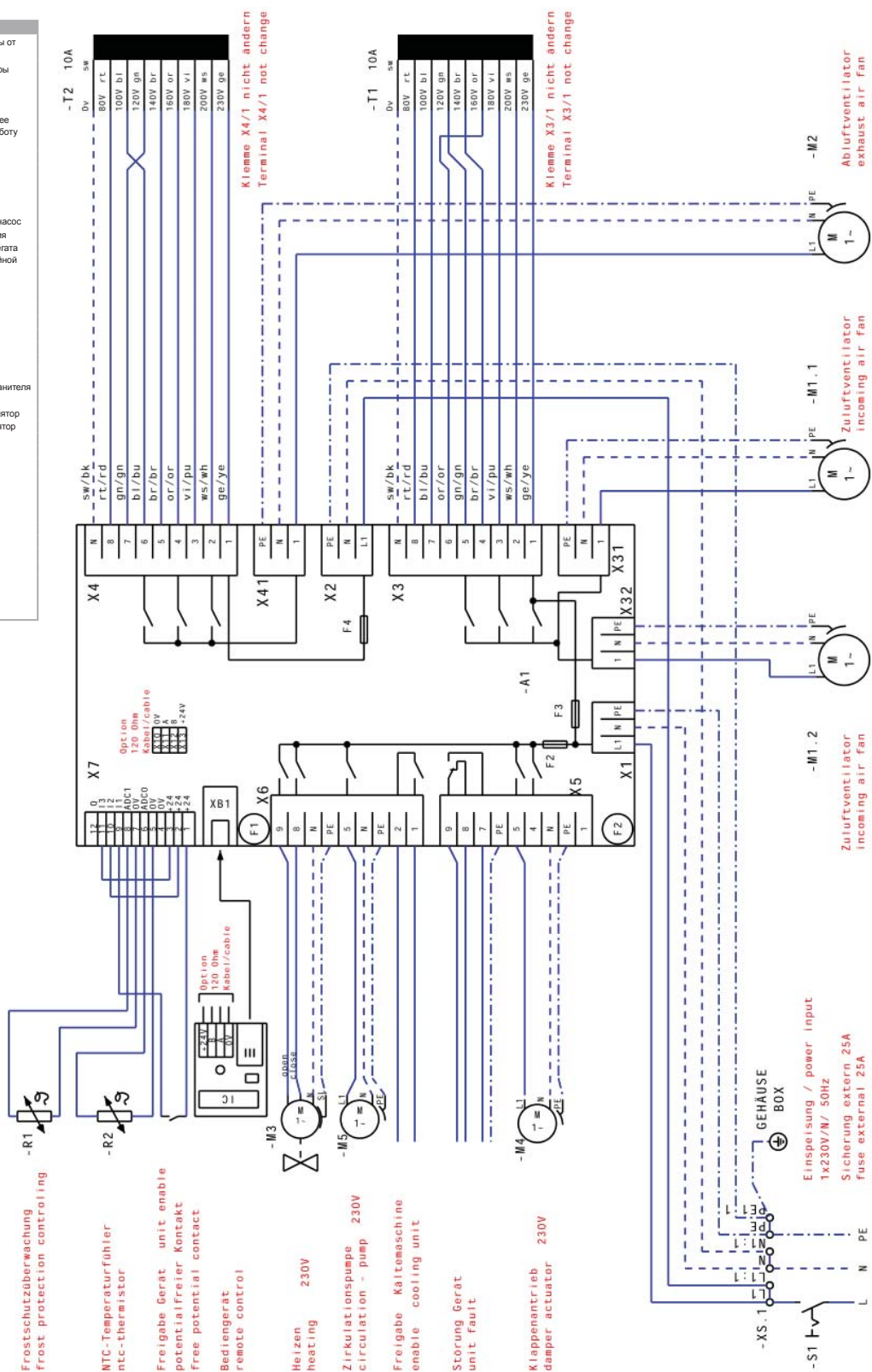
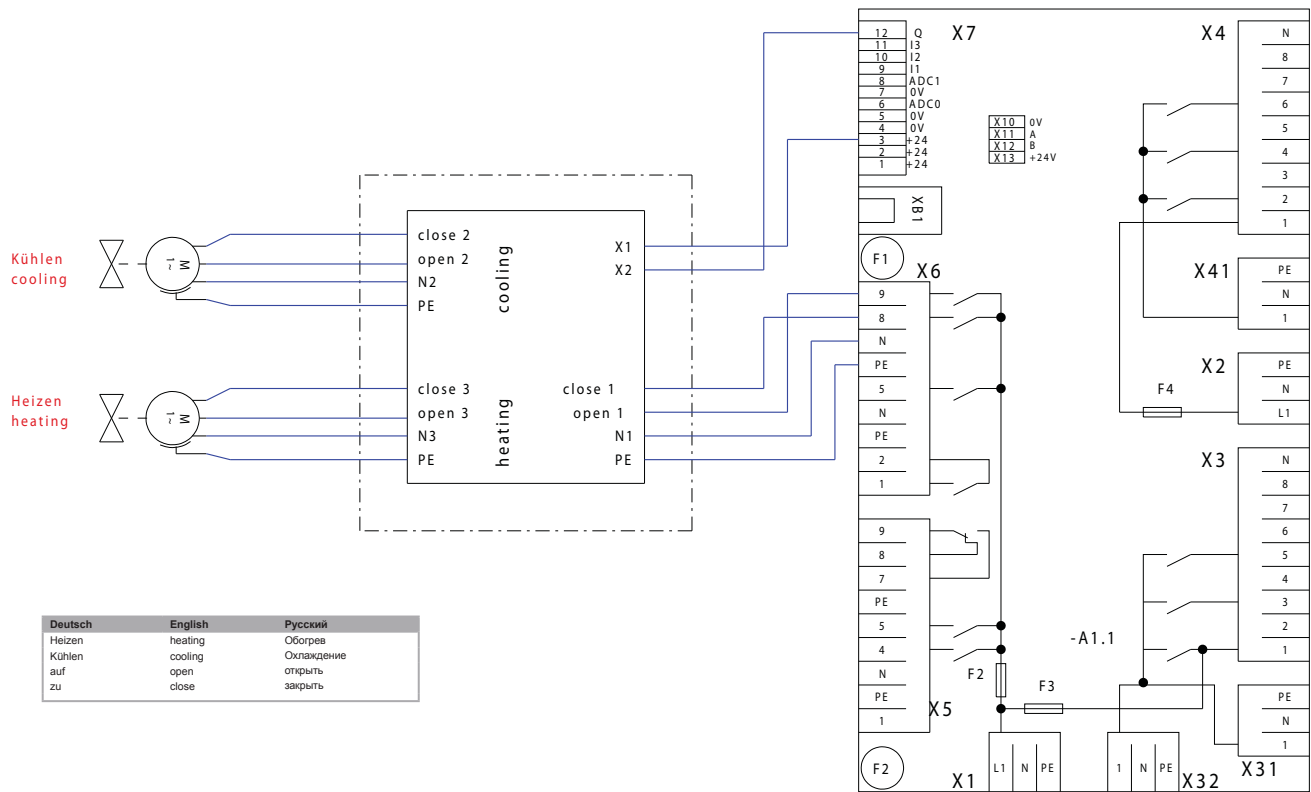


Схема подключения № Охладитель



Deutsch	English	Русский
Heizen	heating	Обогрев
Kühlen	cooling	Охлаждение
auf	open	открыть
zu	close	закрыть

ruck **Ventilatoren GmbH**

Max-Planck-Str. 5  
D-97944 Boxberg-Windischbuch

**Тел.** +49 (0)7930 9211-0

**Факс** +49 (0)7930 9211-150

info@ruck.eu

www.ruck.eu

Приведенные здесь данные служат только для описания продукта. Они не могут рассматриваться как заявления о качестве продукта или его пригодности для определенного применения.

Эта информация не освобождает пользователя от необходимости собственных оценок и испытаний.

Следует помнить, что наши изделия подвержены естественному износу.

Настоящий документ, а также приведенные в нем данные, характеристики и другая информация являются исключительной собственностью ruck **Ventilatoren GmbH**. Копирование документа или его передача третьей стороне возможны только с разрешения компании.

Уровень информации:

print 02.04.2014

mwlz\_j\_pb\_07\_ru

Компания оставляет за собой право вносить изменения без предварительного уведомления.

Язык:

Русский