

Осевые вентиляторы ECW предназначен для установки на стене или панелях. Вентиляторы оснащены асинхронным двигателем с внешним ротором и уплотнёнными подшипниками, что увеличивает их срок службы. Корпус и защитная решётка изготавливаются из оцинкованной стали с защитным порошковым покрытием. Крыльчатка выполнена из оцинкованной стали, покрыта чёрной эмалью и проходит статическую и динамическую балансировку. Все вентиляторы, кроме ECW 204-254, являются реверсивными. Степень защиты вентилятора IP 44 (у ECW 504-606 - IP 54).

Установка

Вентиляторы могут быть установлены в любом положении.

Регулирование скорости

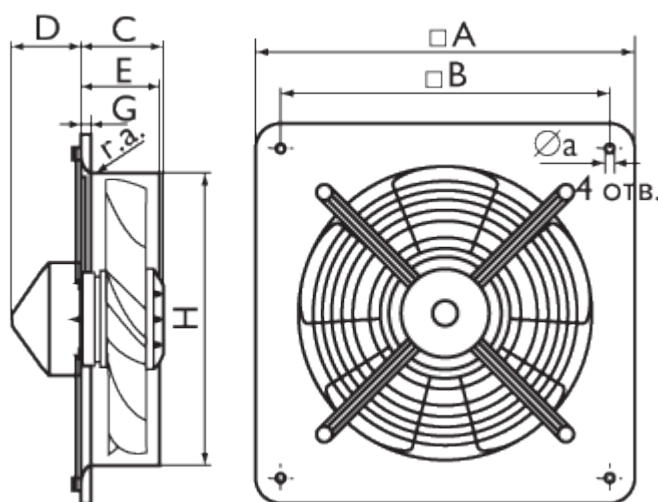
Регулирование скорости всех вентиляторов осуществляется в диапазоне от 0 до 100% изменением подаваемого напряжения. Это достигается с помощью использования бесшагового тиристора или пятиступенчатого трансформатора. К одному тиристорному или трансформаторному регулятору можно подключить несколько вентиляторов при условии, что общий рабочий ток вентиляторов не превышает номинальный ток тиристора или трансформатора.

Защита двигателя

Все двигатели защищены термоконтактами. У трехфазных вентиляторов существует два подсоединительных вывода встроенного термоконтакта. Выводы термоконтактов (ТК) должны подключаться к реле перегрузки или к соответствующим клеммам трансформаторного или тиристорного регулятора.

Аксессуары

Регуляторы скорости, инерционные и защитные решётки, и т. д.



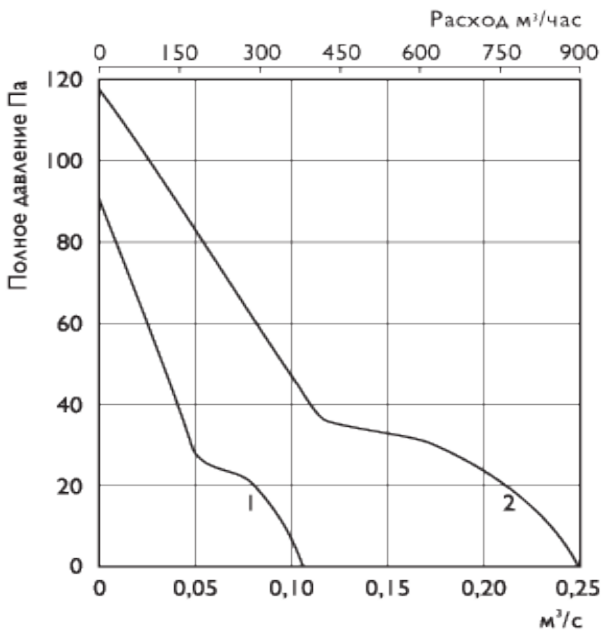
Технические характеристики							
Тип вентилятора	Напряжение, В\Гц	Потреб. мощн., Вт	Ток, А	Частота вращ., об\мин	Уровень шума, дБ(А)*	Вес, кг	Схема эл. подкл.
ECW 204 M4	230/50	40	0,3	1400	45	2	16
ECW 254 M4	230/50	70	0,5	1400	52	3	16
ECW 304 M4	230/50	65	0,4	1400	59	4	17
ECW 354 M4	230/50	130	0,7	1400	63	5	17
ECW 404 M4	230/50	180	0,8	1400	63	8	17
ECW 504 T4	400/50	530	1,3	1400	74	17	18
ECW 606 T6	400/50	520	1,3	950	65	22	18

* Уровень шума измерен на расстоянии 2 м.

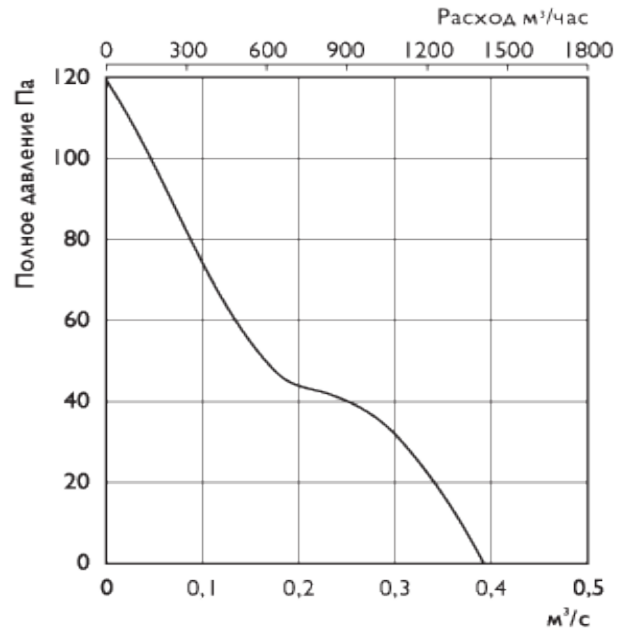
Размеры, мм

Тип вентилятора	□A	□B	C	D	E	F	G	H	r.a.	Øa
ECW 204 M4	280	265	55	64	55	-	8,5	208	15	8,3
ECW 254 M4	340	325	66	64	66	-	8,5	259	15	8,3
ECW 304 M4	390	375	75	93	75	58	10	311	15	8,3
ECW 354 M4	460	439	85	67	85	35	12	363	15	12,3
ECW 404 M4	510	490	86	67	86	35	12	413	15	12,3
ECW 504 T4	630	610	101	96	101	77	15	513	15	12,3
ECW 606 T4	815	781	126	83	126	65	15	638	25	12,3

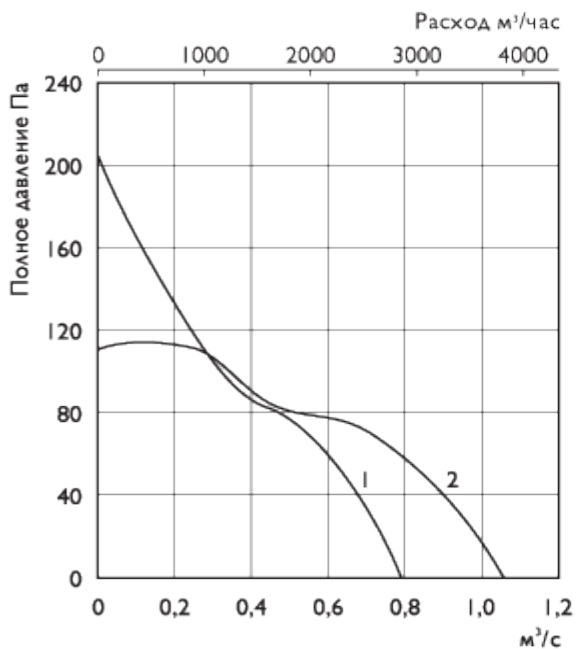
1. ECW 204 M4 2. ECW 254 M4



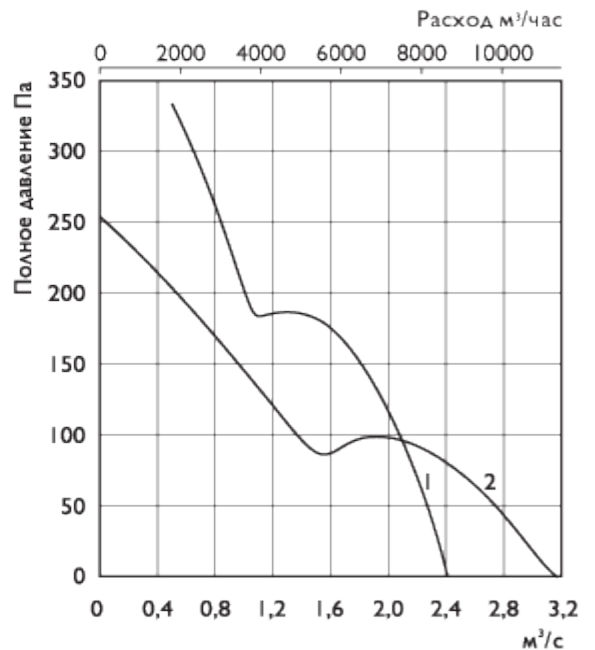
ECW 304 M4



1. ECW 354 M4 2. ECW 404 M4



1. ECW 504 T4 2. ECW 606 T6



Монтаж

- ☐ Все вентиляторы поставляются полностью в собранном виде, готовые к подключению.
- ☐ Электрическое подключение и монтаж должны выполняться только квалифицированным персоналом в соответствии с инструкцией по монтажу.
- ☐ Параметры электропитания должны соответствовать спецификации на табличке вентилятора.
- ☐ Вся электропроводка и соединения должны быть выполнены в соответствии с правилами техники безопасности.
- ☐ Электрическое подключение должно выполняться в соответствии со схемой подключения, приведённой на клеммной коробке, согласно маркировке клемм.
- ☐ Питающее напряжение на вентиляторы всегда должно подаваться через внешнее устройство защиты двигателя.
- ☐ Вентиляторы должны быть заземлены.
- ☐ Вентиляторы должны быть смонтированы таким образом, чтобы имелся доступ для безопасного обслуживания.

Условия работы

- ☐ Вентиляторы не должны эксплуатироваться во взрывоопасных помещениях, недопустимо соединение с дымоходами.
- ☐ Вентиляторы не допускается использовать для перемещения взрывчатых газов, пыли, сажи, муки и т.п.
- ☐ Вентиляторы предназначены для непрерывной работы. Не рекомендуется производить частое включение и выключение вентиляторов.

Обслуживание

Единственное требуемое обслуживание – очистка. Рекомендуется производить осмотр и очистку вентилятора каждые шесть месяцев непрерывной эксплуатации для предотвращения дисбаланса или преждевременного выхода из строя.

Перед обслуживанием убедитесь, что

- ☐ Прекращена подача напряжения.
- ☐ Рабочее колесо вентилятора полностью остановилось.
- ☐ Двигатель и рабочее колесо полностью остыли.

При очистке вентилятора

- ☐ Не используйте агрессивные моющие средства, острые предметы и устройства, работающие под высоким давлением.
- ☐ Следите, чтобы не нарушилась балансировка рабочего колеса вентилятора и отсутствовали его перекосы.
- ☐ В случае ненормально высокого шума работы вентилятора проверьте рабочее колесо на перекося.
- ☐ Подшипники, в случае повреждения, подлежат замене.

В случае неисправности

- ☐ Проверить, поступает ли напряжение на вентилятор.
- ☐ Отключить напряжение и убедиться, что рабочее колесо не заблокировано и не сработало внешнее устройство термозащиты двигателя.
- ☐ Проверить подключение конденсатора (1-фазные). Если после проверки вентилятор не включается или срабатывает внешнее устройство термозащиты двигателя, свяжитесь с вашим поставщиком.
- ☐ В случае возврата вентилятора – очистить рабочее колесо; двигатель и соединительные провода не должны иметь повреждений; обязательно наличие письменного описания неисправности - заявления.

Схема № 16

~230 В, 1 фаза



Схема № 17
~230 В, 1 фаза

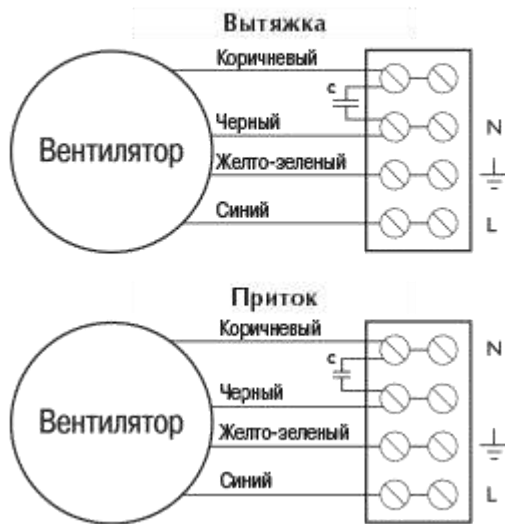


Схема № 18
~400 В, 2 фазы

