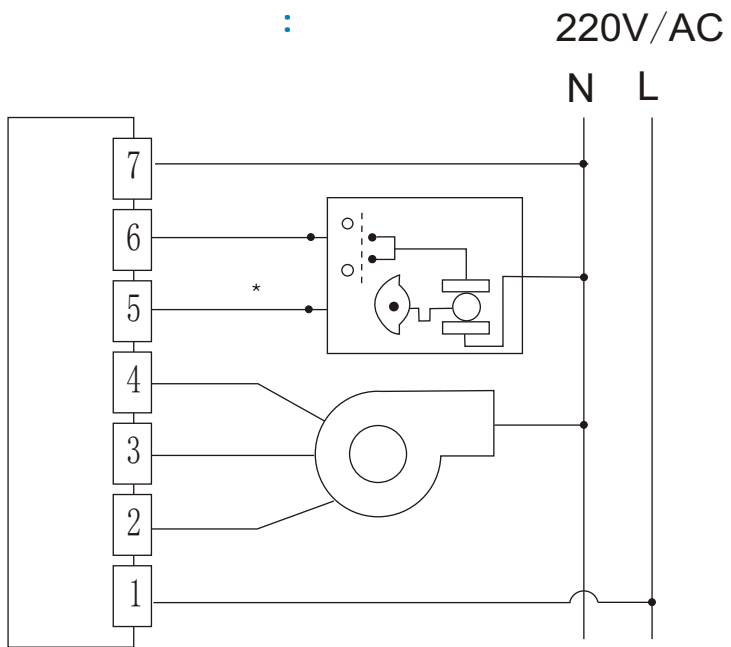
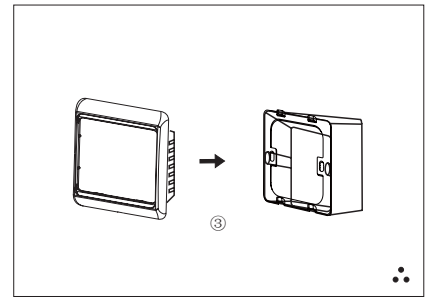
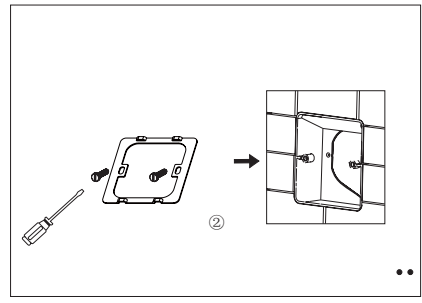
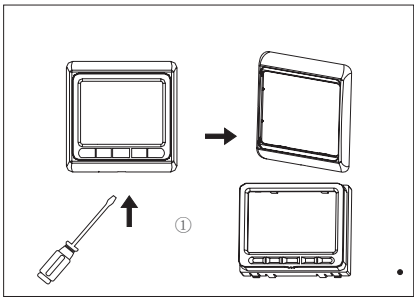


5. 1°C 1°C. Δ



*- 2-



- ①
- ②
- ③