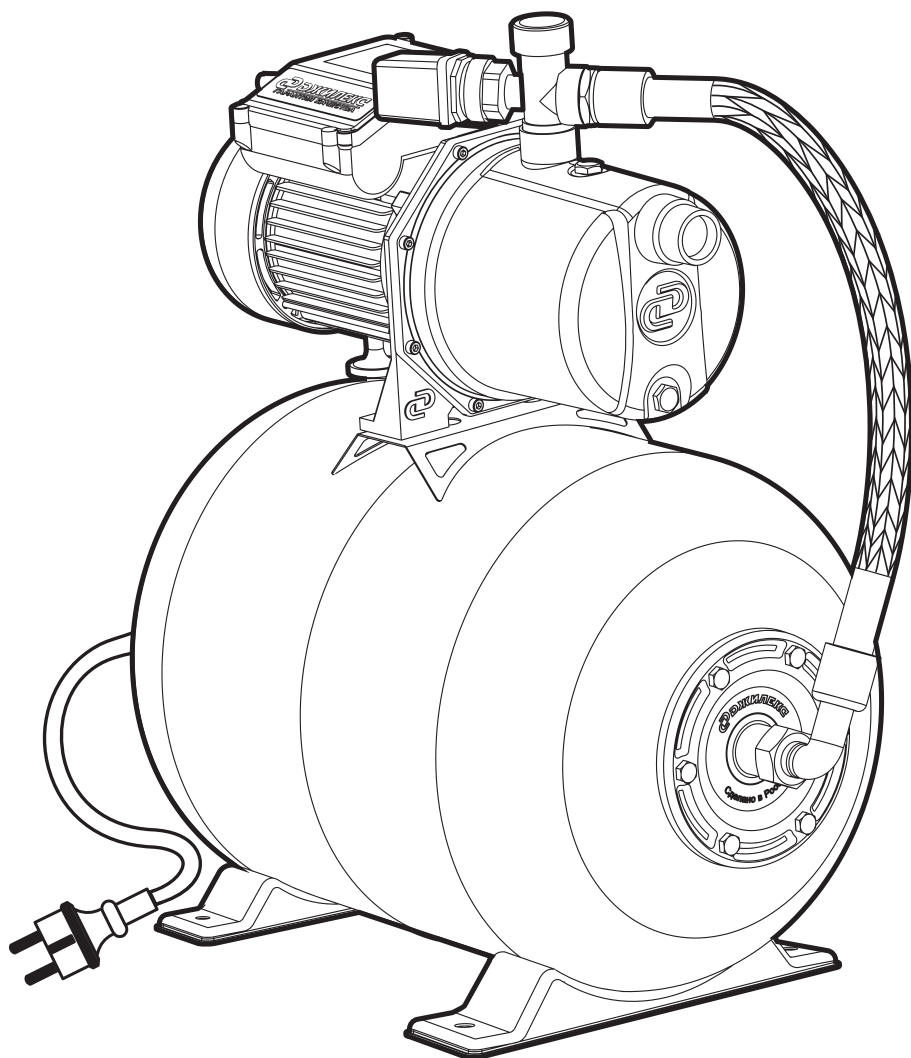


**ИНСТРУКЦИЯ ПО ЭКСПЛУАТАЦИИ
Э Л Е К Т Р О Н А С О С
П О В Е Р Х Н О С Т Н Ы Й Н А С О С
И Н А С О С - А В Т О М А Т**

ДЖАМБО ДОМ

ДЖАМБО ДОМ



Уважаемый покупатель!

Вы приобрели бытовой поверхностный самовсасывающий электронасос (далее «насос») «Джамбо» или автоматическую водоподъемную установку (далее «насос-автомат») на его основе. Этот насос обеспечит Вам подачу чистой воды из колодцев, скважин, открытых водоемов и магистральных водопроводов, а насос-автомат будет автоматически поддерживать необходимый напор в Вашем водопроводе.

При покупке требуйте инструктажа по эксплуатации, проверки комплектности и исправности насоса или насоса-автомата путем его пробного запуска!

Перед установкой и включением насоса или насоса-автомата, пожалуйста, внимательно прочтите эту инструкцию. Вы найдете в ней описание устройства насоса и насоса-автомата, рекомендации по его монтажу и хранению, меры предосторожности, а также советы по устранению обнаруженных неполадок.

Строго соблюдайте приведенные в инструкции указания!

Сохраните инструкцию в качестве справочника по эксплуатации и для гарантийного ремонта насоса или насоса-автомата.

ВНИМАНИЕ!

1. Не допускайте эксплуатации насоса или насоса-автомата без заземления!

2. Установка автоматического устройства (УЗО) предохранения от утечки тока более 30 mA - обязательна!

3. Монтаж устройства и электрической розетки для подключения насоса или насоса-автомата к питающей электросети должны выполнять квалифицированные специалисты по электромонтажным работам. Вы можете воспользоваться услугами любых других специалистов, однако, при этом, Продавец, Уполномоченная изготовителем организация, Импортер, Изготовитель не несут ответственности за неисправности, возникшие из-за неправильного монтажа или подключения к питающей электросети.

4. Чтобы избежать несчастных случаев от поражения электрическим током при пользовании насосом или насосом-автоматом, не пытайтесь открывать его под напряжением!

ПРЕДУПРЕЖДЕНИЕ

1. Насос или насос-автомат никогда не должен работать без расхода воды.
2. Не допускайте попадания воздуха во всасывающую магистраль.
3. Температура перекачиваемой жидкости должна быть от +10°C до +50°C.
4. Максимальная глубина всасывания - не более 9 метров.

ВАЖНО

1. Монтаж электрооборудования для подключения насоса или насоса-автомата к электросети должны выполнять квалифицированные специалисты по электромонтажным и сантехническим работам.
2. Колебание напряжения в электрической сети не должно превышать $\pm 10\%$;
3. Не ремонтируйте и не разбирайте насоса или насос-автомат.

1. НАЗНАЧЕНИЕ

Основные составляющие автоматической системы водоснабжения, включенные в насос-автомат «Джамбо ДОМ»: поверхностный насос «Джамбо» со встроенным контроллером управления, датчик давления, гидроаккумулятор, соединительная арматура и электрошнур с вилкой.

Насос предназначен для подачи чистой воды из колодцев, скважин, открытых водоемов и магистральных водопроводов.

Насос-автомат предназначен для бесперебойного водоснабжения из тех же источников, в автоматическом режиме, коттеджей, дач, ферм и других потребителей. При этом он автоматически поддерживает необходимое давление в системе водоснабжения, самостоятельно включаясь и отключаясь по мере расходования воды потребителями.

ВНИМАНИЕ! Насос или насос-автомат не может использоваться на открытом воздухе при температуре окружающей среды ниже +1°C. Запрещается перекачивание горячей (выше +50°C) воды.

Встроенный контроллер управления в комплекте с датчиком давления является микропроцессорным пультом управления, оснащенным цифровым дисплеем и клавиатурой позволяющими

программировать режим работы насоса и просматривать значения давления в водопроводной сети, потребляемого тока и напряжения в сети электроснабжения.

Он обеспечивает насосу и всей системе водоснабжения комфортные условия работы, так как служит для: «мягкого пуска» и «мягкого останова» насоса, поддержания заданного диапазона давления в водопроводной сети, защиты насоса от «сухого хода», неуправляемой непрерывной работы, перегрузок и «скачков напряжения».

Гидроаккумулятор служит для аккумуляирования воды под давлением и сглаживания гидроударов. Он состоит из стального резервуара со сменной мембраной из пищевой резины и имеет пневмоклапан для закачивания сжатого воздуха.

2. УСТРОЙСТВО НАСОСА

Насосы «ДЖАМБО» являются поверхностными насосами с встроенным эжектором, сочетающими преимущества центробежных с практичностью самовсасывающих насосов. Встроенный внутренний эжектор с системой труб Вентури обеспечивает хорошие условия всасывания на входе в насос и позволяет создать высокое давление на выходе. Они позволяют перекачивать воду с меньшими, по сравнению с обычными центробежными насосами, требованиями к чистоте и наличию растворенных газов.

Насосы состоят из насосной части и электродвигателя, которые крепятся на переходном фланце. Насосная часть состоит из корпуса (**Ч**-чугун, **П**-стеклонаполненный полипропилен с закладными резьбовыми деталями из латуни, **Н**-нержавеющая сталь), содержащего проточный блок «направляющий аппарат - трубка Вентури – сопло», рабочее колесо и вал.

Рабочее колесо и проточный блок «направляющий аппарат - трубка Вентури – сопло» выполнены из износостойких пластических материалов. Переходной фланец выполнен из алюминия, но со стороны насосной части он отделен от контакта с водой задней крышкой из пластмассы.

Для предотвращения внешних утечек из насосной части применены графито-керамические торцевые уплотнения. Благодаря свойству само смазывания, вследствие сочетания

гидродинамического и капиллярного эффектов, уплотнения насосов являются практически вечными.

3. УСТРОЙСТВО УПРАВЛЕНИЯ НАСОСОМ-АВТОМАТОМ ДЖАМБО ДОМ

Пульт управления насосом состоит из нескольких систем:

- **Система «мягкого пуска» и «мягкого останова»**

Работа системы, оснащенной семисторным коммутатором, основана на фазоимпульсном методе.

Время разгона или останова 1 – 1,5 сек.

Эта система:

- значительно снижает пусковые токи;
- предотвращает гидроудар при пуске насоса;
- предотвращает гидроудар при отключении насоса;
- снижает механические нагрузки на насос, фильтр,

гидроаккумулятор, обратный клапан и другие элементы системы водоснабжения.

Все это способствует созданию комфортных условий работы, как насоса, так и всей системы водоснабжения в целом, увеличивая срок службы всех ее составляющих.

- **Система поддержания диапазона давления в системе водоснабжения по заданным значениям**

Система обеспечивает:

- заданный диапазон давления в водопроводной сети;
- введение значения установочного давления.

Введение значения установочного давления $P_{уст}$ осуществляется кнопкой **“Р”**:

- при кратковременном (до 1 сек) нажатии кнопки **“Р”** на индикатор выводится мгновенное значение давления в системе в виде **Р-Х.Х**;
- при продолжительном (более 1 сек) нажатии кнопки **“Р”** активируется режим выбора одного из четырех значений (2; 2,5; 3; 3,5 атм) установочного давления;
- каждое последующее нажатие кнопки **“Р”** меняет на одну ступень величину установочного давления и через 3 секунды после выбора установочного давления возвращает систему в режим

индикации мгновенного значения давления.

Введенное значение установочного давления $P_{уст}$ определяет среднюю величину давления в системе водоснабжения, так как: включение насоса осуществляется при $P_{вкл} = P_{уст} - 0,5 \text{ атм.}$ отключение насоса осуществляется при $P_{откл} = P_{уст} + 0,5 \text{ атм.}$

Например, при введенном значении установочного давления $P_{уст} = 3 \text{ атм}$ величина давления в водопроводной сети будет поддерживаться в диапазоне: $P_{вкл} = 2,5 \text{ атм.}$, $P_{откл} = 3,5 \text{ атм.}$

• Система защиты

Защита от «сухого хода» и неуправляемой непрерывной работы осуществляется посредством ограничения снижения давления в водопроводной сети и минимального тока потребления. Это проявляется при понижении уровня воды в источнике («сухой ход»), а также во время работы насоса при отсутствии водоразбора, например, при заклинивании обратного клапана или разрыве водоподающей магистрали.

Защита от «сухого хода» и неуправляемой непрерывной работы определяется по двум косвенным признакам:

- если давление в водопроводной сети снизилось до значения менее 1 атм и такое условие сохраняется в течение 10 секунд;
- если потребляемый ток снизился до значения менее 3,5 А и такое условие сохраняется в течение 10 секунд.

При возникновении любого из двух условий насос останавливается, система переводится в «тайм-аут» и на индикатор выводится мигающая (с частотой 1 Гц) надпись **FO-1.**

Защита от перегрузки по току осуществляется посредством сигнала от датчика тока, если величина тока превысит 6А и это условие сохраняется в течение 2 - 3 секунд.

Это проявляется при увеличении трения в насосе, а также при заклинивании насоса вследствие износа деталей или засорения.

При возникновении такого условия насос останавливается, система переводится в «тайм-аут» и на индикатор выводится мигающая (с частотой 1 Гц) надпись **FO-2.**

Защита от выхода напряжения за допустимые пределы осуществляется посредством сигнала от датчика напряжения, если величина напряжения выйдет из диапазона 160В – 250В и это условие сохраняется в течение 2 - 3 секунд;

При возникновении такого условия насос останавливается, система переводится в «тайм-аут» и на индикатор выводится мигающая (с частотой 1 Гц) надпись **FO-3**.

Защита от неконтролируемой работы при неисправности в электрической цепи датчика давления на индикатор выводится надпись **FO-4**.

Отсчет «тайм-аутов»

Система допускает только три: 1 минута, 5 минут, 15 минут последовательных «тайм-аутов» для одного вида неисправности. Последовательным считается «тайм-аут», если неисправность повторилась в течение 1 минуты после автоматического перезапуска. После третьего «тайм-аута» перезапуск возможен только отключением и включением питания.

Ручной перезапуск системы осуществляется одновременным нажатием и удержанием в течение 2-3 секунд двух кнопок **“U”** и **“A”**.

• Система индикации

Система обеспечивает:

- индикацию величины давления;
- индикацию величины напряжения сети;
- индикацию величины потребляемого тока.

Основным режимом является индикация **P-X.X** давления в водопроводной сети, при нажатии кнопки **“U”** индикатор переходит в режим индикации **U-XXX** напряжения в электросети, при нажатии кнопки **“A”** индикатор переходит в режим индикации **A-XXX** потребляемого тока. Индикация напряжения и тока длится 20 секунд, затем индикатор переводится в режим индикации давления в водопроводной сети.

4. РЕКОМЕНДАЦИИ ПО МОНТАЖУ И МЕРЫ ПРЕДОСТОРОЖНОСТИ

Электромонтажные работы, установку розетки, предохранителей, их подключение к питающей электросети и заземление должен выполнить электрик в строгом соответствии с «Правилами технической эксплуатации электроустановок потребителей» и «Правилами техники безопасности при эксплуатации электроустановок потребителей» (ПТЭ и ПТБ).

Установка автоматического устройства предохранения от утечки тока более 30 мА – обязательна.

Диаметр трубы всасывающей магистрали должен быть не меньше, чем диаметр входного отверстия. В случаях, если высота всасывания более 4 м или протяженность горизонтального участка всасывающей магистрали 20 и более метров, то диаметр трубы должен быть больше диаметра входного отверстия. При монтаже всасывающей магистрали необходимо обеспечить непрерывный угол наклона от насоса к источнику водозабора не менее 1 градуса к горизонту. Обратные углы не допускаются.

Для монтажа насоса необходимо выполнить следующие операции:

1. Присоединить всасывающую трубу с обратным клапаном к, находящемуся на торце насоса, входному отверстию.
2. Присоединить напорную магистраль к, находящемуся сверху выходному отверстию.
3. Заполнить корпус насоса и всасывающую магистраль водой через заливное отверстие, отвинтив для этого, а затем завинтив латунную пробку, находящуюся в верхней части насоса.
4. Проверить наличие в электросети напряжения 220 вольт.
5. Включить насос в электрическую сеть.

Примечания:

- при монтаже насоса-автомата с гидроаккумулятором необходимо убедиться, что гидроаккумулятор закачан воздухом под давлением 1,5 атм, при меньшем давлении, закачайте обычным автомобильным насосом воздух через пневматический клапан гидроаккумулятора;
- при монтаже насоса-автомата с контролем потока следует иметь в виду, что стартовое давление блока автоматике должно быть не менее чем на 1,5 атм меньше максимального давления развиваемого насосом.

Если при монтаже насоса, для укладки кабелей возникнет необходимость отсоединения их от пульта, то это не сложно сделать, сняв крышку пульта. Будьте внимательны при восстановлении соединений.

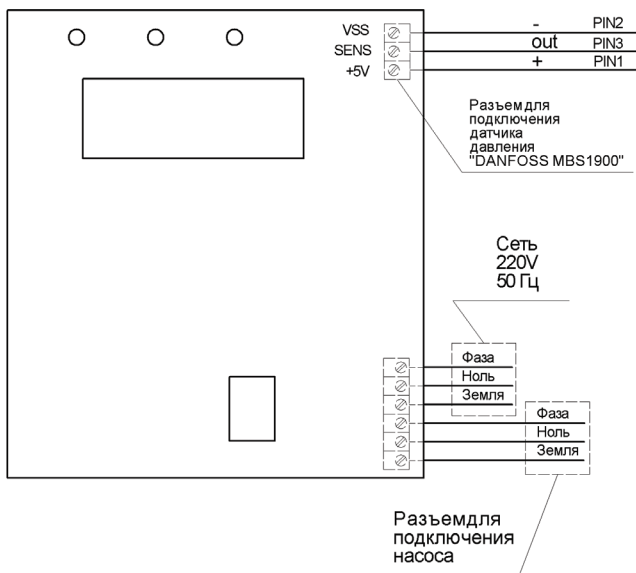


Рис. 1. Схема подключения пульта управления.

Подключение пульта управления к электросети и к насосу должен выполнять специалист строго по схеме. Для подключения используют 2-х жильный кабель:

1. коричневый провод - фаза;
2. голубой провод - ноль.

ВНИМАНИЕ!

- Насос никогда не должен работать без воды. В случае возможности работы без воды рекомендуется использовать насос-автомат с контролем потока.
- Не допускайте попадания воздуха во всасывающую магистраль.
- Ежемесячно проверяйте давление воздуха в гидроаккумуляторе (через пневмоклапан обычным автомобильным манометром). Для этого отключите насос и слейте воду из напорной магистрали.
- В случае возможности замерзания воды необходимо слить воду из насоса.
- Исключается установка насоса в помещениях, где он может быть подвержен затоплению.

Пренебрежение этими советами может привести к повреждению насоса или насоса - автомата, не подлежащему гарантийному ремонту.

5. ТЕХНИЧЕСКОЕ ОБСЛУЖИВАНИЕ И ПРАВИЛА ХРАНЕНИЯ

При длительном бездействии насоса или насоса-автомата, а также в зимний период хранить насос необходимо в сухом отапливаемом помещении. Предварительно необходимо слить из него и труб остатки воды, промыть чистой водой и высушить.

Насос или насос-автомат не требует консервации. Его следует хранить при температуре от +1 °С до +35 °С, вдали от нагревательных приборов и избегая попадания прямых солнечных лучей.

Во время эксплуатации насос или насос-автомат не требует никакого обслуживания.

Для исключения аварии рекомендуется время от времени проверять максимальный напор и расход энергии. Уменьшение максимального напора свидетельствует об износе, а повышение расхода энергии - о наличии механического трения в насосе.

В случае обнаружения этих или иных изменений в работе насоса следует обращаться в сервисный центр.

Все насосы проходят проверку расходно-напорных характеристик, в связи с этим в насосе допускается содержание небольшого количества воды.

6. ТЕХНИЧЕСКИЕ ХАРАКТЕРИСТИКИ

Максимальное количество включений в час: **20**

Допустимая концентрация твердых частиц в перекачиваемой в воде, г/м³: **150**

Максимальный размер твердых включений в перекачиваемой воде, мм: **0,8**

Диаметр входного отверстия: **1"**

Диаметр выходного отверстия: **1"**

Максимальная глубина всасывания, м: **9**

Длина шнура питания со штепсельной вилкой, м, не менее: **1,5**

Род тока питающей сети: **переменный однофазный**

Частота тока, Гц: **50 ±2,5**

Напряжение питающей сети, В: **220 ±22**

Частота вращения, синхронная, об/мин: **3 000**

Режим эксплуатации по ГОСТ 183: **S2÷S4**

Тип электродвигателя: **асинхронный днофазный**

Степень защиты от поражения электрическим током: **IP 54**

Наименование параметра	Величина параметра		
	60/35	60/45	70/50
Максимальный напор, м	35	45	50
Максимальный расход, л/мин	60	60	70
Потребляемый ток, А	2,7	4,6	5,0
Потребляемая мощность, кВт	0,6	1,0	1,1
Емкость конденсатора, мкФ	8	16	

7. ВОЗМОЖНЫЕ НЕИСПРАВНОСТИ И МЕТОДЫ ИХ УСТРАНЕНИЯ

Неисправности	Причины	Устранение
1. Насос отключен и на панели управления индикация: FO-1	1.1. Недостаточный уровень воды в источнике. 1.2. Утечки в системе. 1.3. Попадание воздуха во всасывающую трубу.	1.1. См. защиту от «сухого хода» 1.2. Устранить причину утечек. 1.3. Проверить герметичность соединений на всасывающей трубе, чтобы на всасывающей трубе не было колен или обратных углов.
2. Насос отключен и на панели управления индикация: FO-2	2.1. Вал заблокирован. 2.2. Механическое трение в насосе	2.1. Отключить напряжение и повернуть вал, используя доступ к нему со стороны вентилятора. 2.2. Обратится в сервисный центр.
3. Насос отключен и на панели управления индикация: FO-3	1.1. Недостаточный уровень 3.1. Напряжение питания или слишком высокое, или низкое.	3.1. Проверить напряжение в сети, если его величина в пределах 198 – 242 В, перезапустить насос.
4. Насос отключен и на панели управления индикация: FO-4	4.1. Неисправен датчик давления. Неисправность в электрической цепи датчика давления.	4.1. Заменить датчик давления. 4.2. Устранить неисправность в электрической цепи датчика давления.

Если неисправность не удастся устранить в соответствии с этими рекомендациями, а также при обнаружении других неполадок, обращайтесь в сервисный центр нашей фирмы или к нашим представителям в Вашем регионе для гарантийного обслуживания и ремонта.

8. СВИДЕТЕЛЬСТВО О ПРИЕМКЕ

ДАТА ВЫПУСКА _____



Комплект «Джамбо ДОМ» соответствует требованиям технических условий и признан годным для эксплуатации.

Фирма-производитель оставляет за собой право на изменения в конструкции комплекта «Джамбо ДОМ» не снижающих его потребительских качеств.

A large rectangular area with a blue border, containing numerous horizontal dotted lines for writing notes.

УСЛОВИЯ ГАРАНТИИ



Условием бесплатного гарантийного обслуживания оборудования является его бережная эксплуатация, в соответствии с требованиями инструкции, прилагающейся к оборудованию, а также отсутствие механических повреждений и правильное хранение. При обнаружении недостатков, оборудование принимается на диагностику и ремонт. Срок проведения диагностики и выполнения ремонта - сорок пять календарных дней с момента предъявления оборудования в авторизованный сервисный центр. Дефекты оборудования, которые проявились в течение гарантийного срока по вине завода-изготовителя, будут устранены по гарантии сервисными центрами при соблюдении следующих условий:

- предъявление неисправного устройства в сервисный центр в надлежащем (чистом, внешне очищенном от смываемых инородных тел) виде;*
- предъявление гарантийного талона, заполненного надлежащим образом: с указанием наименования оборудования, даты продажи, подписи продавца и четкой печати торгующей организации.

Гарантийное обслуживание не распространяется на периодическое обслуживание, установку, настройку и демонтаж оборудования.

Право на гарантийное обслуживание утрачивается в случае:

- неправильного заполнения гарантийного талона;
- проведения ремонта организациями, не имеющими разрешения завода-изготовителя;
- если оборудование было разобрано, отремонтировано или испорчено самим потребителем или иным третьим лицом;
- возникновения дефектов изделия вследствие механических повреждений, несоблюдения условий эксплуатации и хранения, стихийных бедствий, попадания вовнутрь изделия посторонних предметов, неисправности электрической сети, неправильного подключения оборудования к электрической сети;
- прочих причин, находящихся вне контроля продавца и изготовителя.

В случае необоснованности претензий к работоспособности оборудования - диагностика является платной услугой и оплачивается покупателем.

Покупатель не вправе обменять оборудование надлежащего качества на аналогичный товар у продавца (изготовителя), у которого это оборудование было приобретено, если он не подошел по форме, габаритам, фасону, расцветке, размеру или комплектации.

С момента подписания Покупателем Гарантийного талона считается, что:

- вся необходимая информация о купленном оборудовании и его потребительских свойствах предоставлена Покупателю в полном объеме, в соответствии со ст. 10 Закона «О защите прав потребителей»;
 - претензий к внешнему виду не имеется;
 - оборудование проверено и получено в полной комплектации;
 - с условиями эксплуатации и гарантийного обслуживания
- Покупатель ознакомлен.

* Сервисный центр оставляет за собой право отказать в приеме неисправного оборудования для проведения ремонта в случае предъявления оборудования в ненадлежащем виде.

Покупатель:

(подпись) / (Ф. И. О.)

Наименование оборудования

« _____ » 201__ г.

Дата продажи

Подпись продавца

(подпись) / (Ф. И. О.)

Печать торгующей организации м. п.

Наименование оборудования

« _____ » 201__ г.

Дата продажи

Подпись продавца

(подпись) / (Ф. И. О.)

Печать торгующей организации м. п.

Наименование оборудования

« _____ » 201__ г.

Дата продажи

Подпись продавца

(подпись) / (Ф. И. О.)

Печать торгующей организации м. п.

ГАРАНТИЙНЫЙ ТАЛОН

СЕРИЙНЫЙ
НОМЕР

Уважаемый покупатель! Благодарим Вас за покупку. Пожалуйста, ознакомьтесь с условиями гарантийного обслуживания и распишитесь в талоне.

Срок службы:
Бытовых электронасосов - 10 лет.
Гидроаккумулятора - 5 лет.
Группа безопасности - 5 лет.
Остального оборудования - 10 лет.

Гарантийный срок:
Бытовые электронасосы - 12 месяцев;
Оголовки скважинные - 36 месяцев;
Гидроаккумуляторы - 24 месяца;
Расширительные баки - 24 месяца;
Расширительные баки с индексом «F» - 12 месяцев;
Пластиковый фланец - 36 месяцев;
Остальное оборудование - 12 месяцев.

Наименование оборудования « _____ »
_____»

Дата продажи « ____ » _____ 201 ____ г.

Подпись продавца _____ / _____ /
(подпись) (Ф. И. О.)

Печать торгующей организации _____ м. п.

Внимание!

Гарантийный талон без указания наименования оборудования, даты продажи, подписи продавца и печати торгующей организации НЕДЕЙСТВИТЕЛЕН!

Адреса всех сервисных центров смотрите на нашем сайте www.jeelex.ru

Гарантия не предусматривает возмещения материального ущерба и травм, связанных с эксплуатацией нашего оборудования.

Доставка к месту гарантийного обслуживания осуществляется за счет покупателя.
В случае обнаружения неисправности оборудования, по вине завода-изготовителя в период гарантийного срока и после его истечения, необходимо обратиться в специализированный сервисный центр, авторизованный нами. Гарантийное обслуживание в сервисном центре предусматривает ремонт оборудования и/или замену дефектных деталей.



ОТРЫВНОЙ ТАЛОН «ДЖИЛЕКС»

СЕРИЙНЫЙ
НОМЕР

ОТРЫВНОЙ ТАЛОН «ДЖИЛЕКС»

СЕРИЙНЫЙ
НОМЕР

ОТРЫВНОЙ ТАЛОН «ДЖИЛЕКС»

СЕРИЙНЫЙ
НОМЕР