

АНУКЗ, KJR-29B1/BK-E

МЕРЫ ПРЕДОСТОРОЖНОСТИ

МЕРЫ ПРЕДОСТОРОЖНОСТИ

- В приведённой ниже таблице представлены обозначения, предупреждающие о внимательной и правильной эксплуатации, во избежание повреждений, нанесения ущерба имуществу.
- Внимательно ознакомьтесь с руководством, обозначениями и иконками.

Обозначения

Обозначения	Описание	Иконки	Описание
	Знак, предупреждающий о риске наступления летального исхода или серьёзного повреждения из-за неправильной эксплуатации.		ЗАПРЕЩЕНИЕ, с иллюстрацией.
	Знак, предупреждающий о повреждении или вреде собственности из-за неправильной эксплуатации.		ОБЯЗАТЕЛЬНО, с иллюстрацией.

ПРИМЕЧАНИЕ:

- Повреждение указывает на ситуацию, вызванную вредом, ожогом, поражением электрическим током, но не на госпитализацию.
- Материальный ущерб – означает невозможность восстановления собственности или материала.

ВНИМАНИЕ

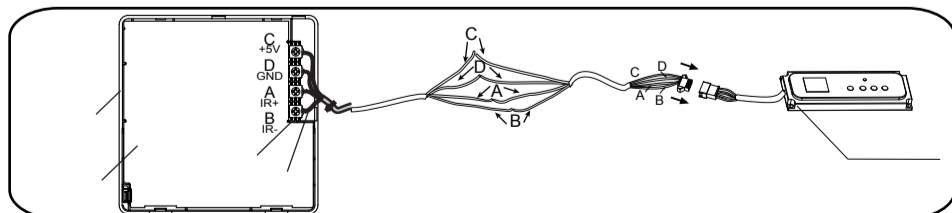
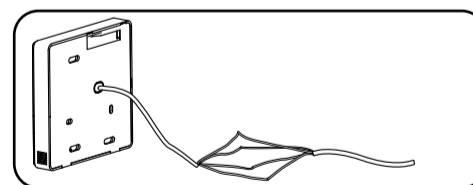
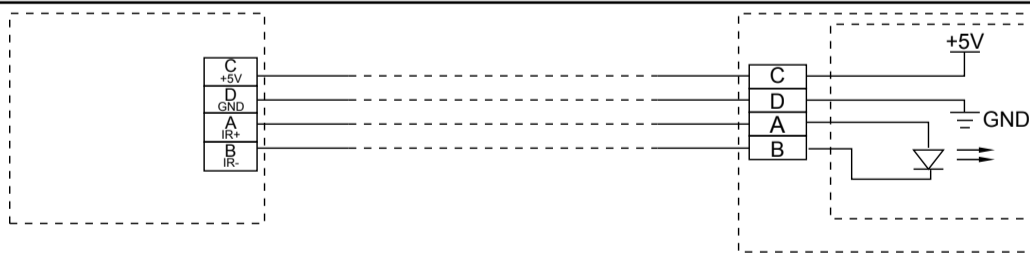
	Обязательно	Монтаж должен выполняться дилером или профессионалом. Пользователю запрещено выполнять монтаж самостоятельно, в противном случае, возможно поражение электрическим током или возникновение пожара.
--	-------------	--

	Запрещено	Не распрыскивайте воспламеняемые жидкости на проводной пульт в противном случае, возможно возникновение пожара.
	Запрещено	Не работайте с влажными руками. Вода не должна попасть в проводной пульт, в противном случае, возможно поражение электрическим током.

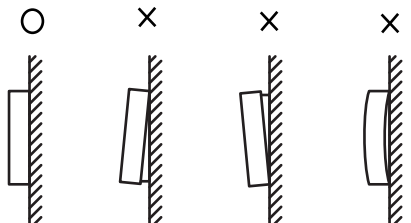
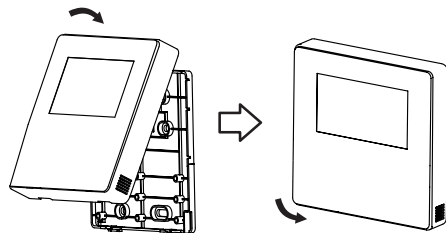
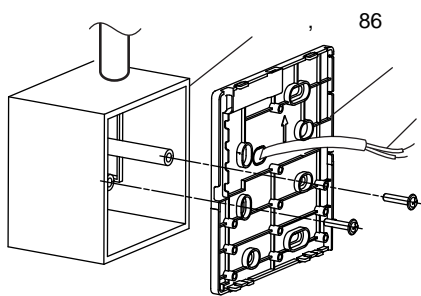
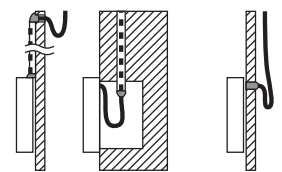
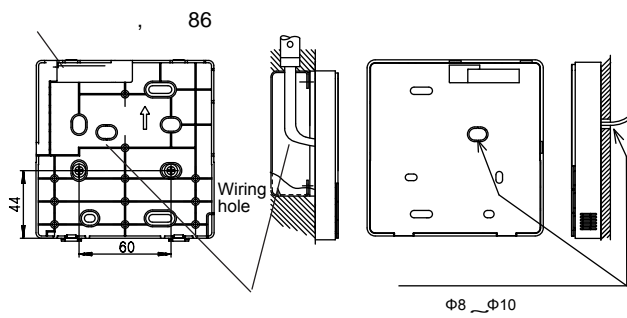
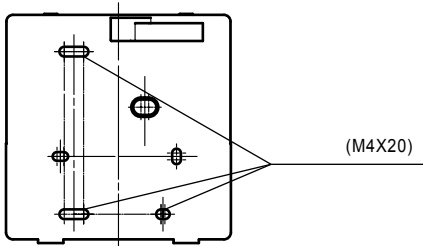
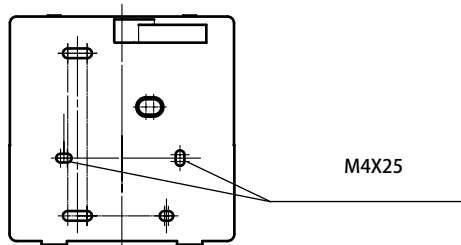
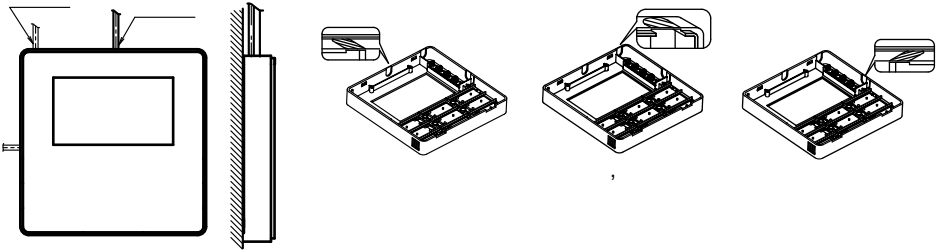
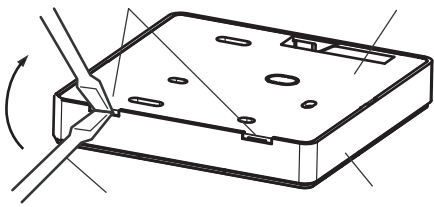
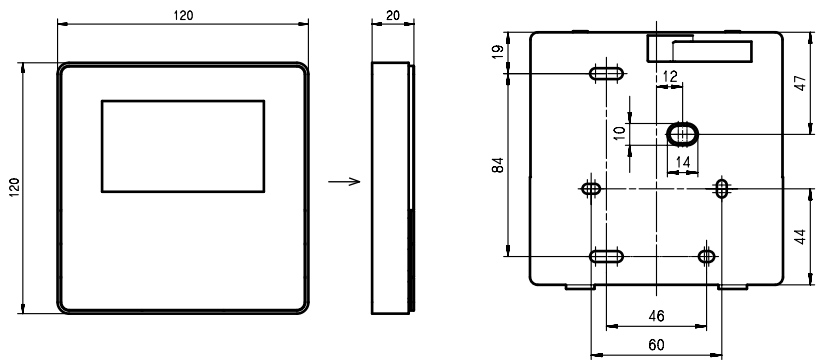
	Запрещено	Если вы желаете переместить или переустановить проводной пульт, свяжитесь с вашим региональным дилером.
	Запрещено	Не демонтируйте проводной пульт. Если это необходимо свяжитесь с вашим региональным дилером. Беспорядочный демонтаж может привести к сбою в работе устройства, перегреву и, как следствие, к пожару.

No.	-	
1	1	
2	3	M4X20
3	2	M4X25
4	1	_____
5	1	_____
6	3	
7	2	
6	(4)	4-
7	1	(4-)

No.	-	(No.)	
1	1	4X0.5mm2	15
2	86	_____	_____
3	1	_____	_____



• LCD



FAN SPEED MODE,

5

YX,

Y

,X

1



Y,



CONFIRM.

	(Y)	(X)				
		0	1	2	3	4
	0	/	/	/	/	/
Indoor unit communication address setting	1	Yes	No	/	/	/
	2	Yes	No	/	/	/
Remote receiving function	3		1250	2500	5000	10000
		Yes	No	/	/	/
	6	/	/	/	/	/

2

FAN SPEED,

