

Техническое описание

FHM-Cx

Смесительные узлы для теплого пола

Область применения



Смесительный узел FHM-C5/C6 (насос UPS)

Компактные смесительные узлы Danfoss используются для регулирования расхода и температуры воды, подаваемой в систему водяных теплых полов. Компактная и гибкая конструкция позволяет присоединять смесительный узел непосредственно к коллекторам, слева или справа, с подключением подающей трубы сбоку или снизу. Автоматический пропорциональный регулятор используется для регулирования температуры

подаваемой воды. Регулятор постоянно обеспечивает поддержание требуемой температуры воды, которая подается в систему подогрева пола, на одном уровне. Предохранительный термостат обеспечивает защиту пола от слишком высоких температур.

Встроенный обратный клапан обеспечивает правильное направление движения потока; кроме того, имеется возможность установки датчиков температуры в смесительных узлах.

Смесительный узел также оснащен воздухоотводчиком и термометром.

Смесительный узел FHM-C1 оснащается экономичными насосами с регулируемой скоростью (Grundfos UPM3).

Смесительные узлы FHM-C5 и -C6 оснащаются трехскоростным насосом (UPS).

Компактные смесительные узлы FHM-Cx можно присоединять непосредственно к коллекторам FHF без использования адаптеров.

Система управления работой теплого пола Danfoss обеспечивает высокую степень комфорта и энергосбережения.

Номенклатура и коды для заказа

Наименование	Макс. мощность при $\Delta t = 5 \text{ K}$ во втор. линии	Макс. мощность при $\Delta t = 10 \text{ K}$ во втор. линии ¹⁾	Тип насоса Grundfos	Код
FHM-C1	7 кВт	15 кВт	UPM3	088U0094
FHM-C5	4,5 кВт	9 кВт	UPS 15-40	088U0093
FHM-C6	7 кВт	13 кВт	UPS 15-60	088U0096

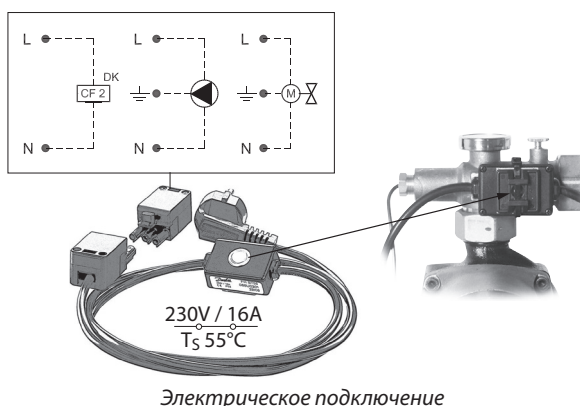
¹⁾ Макс. мощность достигается при $\Delta t = 30 \text{ K}$ в первичной (70/40) и $\Delta t = 5 \text{ K}$ (10 K) во вторичной линии с потерями тепла 50 Вт/м².

Принадлежности

Наименование	Тип	Код
Термометр 0–60° C, Ø35 мм	FHD-T	088U0029
Термостат безопасности	FH-ST55	088U0301
Регулятор температуры, 15–52° C	FH-TC	088U0302
Ограничитель расхода	FHM-FL	088U0303
Набор для проведения измерений	FHM-MS	088U0304
Угловые фитинги (комплект 2 шт.)	FHM-AF	088U0305

Технические характеристики

Напряжение питания	230 В переменного тока
Подключение к системе	½"
Максимальный перепад давления при использовании с системами теплого пола Danfoss Коллекторы системы теплого пола	0,6 бар
Максимальное рабочее давление	PN10
Максимальная температура теплоносителя	90° C
Регулятор температуры теплоносителя FH-TC	18–52° C
FH-DT термометр для измерения температуры воды в подающем трубопроводе	0–60° C
Встроенный обратный клапан	Полиформальдегид / нержавеющая сталь
Корпус, соединительные муфты и другие металлические детали	Латунь / нержавеющая сталь
Уплотнительные кольца и прокладки	EPDM
Вес	Прибл. от 3,5 до 4 кг (в зависимости от модели)

FH-ST55
Термостат безопасности


Термостат безопасности FH-ST крепится на трубе и защищает систему от слишком высоких температур, что особенно важно для деревянных полов. Термостат FH-ST отключает электропитание базового блока системы отопления пола, когда температура достигает 55 °C. При отключении электропитания базового блока системы отопления пола автоматически закрываются термоэлектрические приводы (нормально

закрытые) чем обеспечивается защита теплого пола.

FH-ST55 можно также подключить к насосу или к зонному клапану.

Примечание. Электрический монтаж должен выполняться только уполномоченным монтажником (работа с оборудованием под напряжением до 230 В постоянного тока)

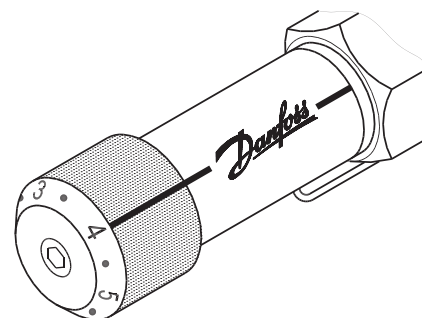
Код	088U0301
Температура отключения	55° C
Дифференциал срабатывания	4 K
Класс защиты	IP 40 (в установленном состоянии)

FH-TC
Регулятор температуры

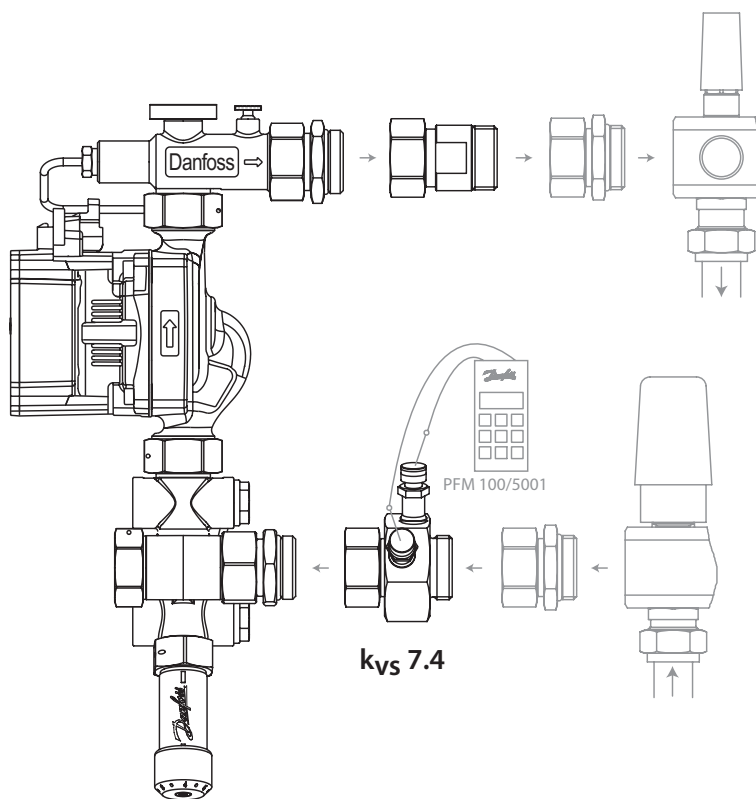
FH-TC представляет собой автоматический термостатический элемент, который используется для регулирования температуры в системах подогрева пола и радиаторных системах отопления. Температура воды измеряется непосредственно погружным датчиком из нержавеющей стали.

Возможности:

- Закрывается при повышении температуры датчика.
- Закрывается при перепаде давления до 6 бар.
- Диапазон регулирования температуры: 18–52° C.
- Выдерживает давление PN 10.



1	2	3	4	5	6	макс.
20° C	25° C	30° C	35° C	40° C	45° C	52° C

FHM-MS
Измеритель


Измеритель FHM-MS

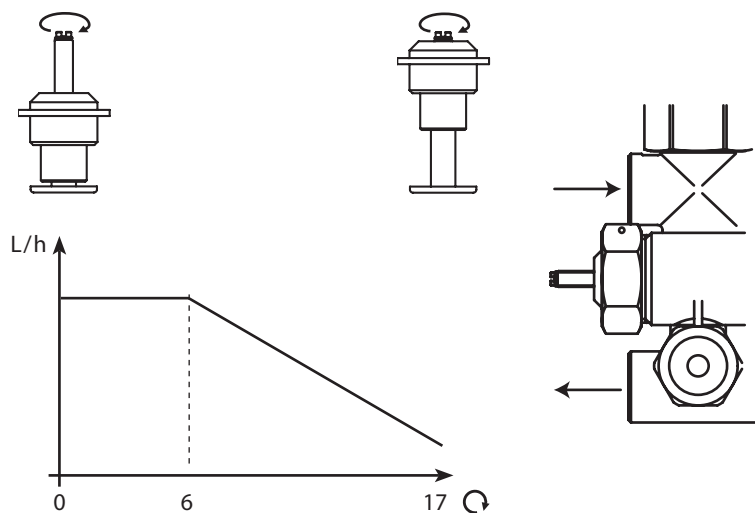
Расход воды, проходящей через FHM-MS (измерительная диафрагма) можно измерять с использованием измерительных приборов PFM 5001 или измерительного оборудования других производителей.

Узел FHM-MS снабжен двумя измерительными ниппелями для игл диаметром 3 мм. Измерительные ниппели располагаются по обе стороны

измерительной диафрагмы и позволяют измерять перепад давления.

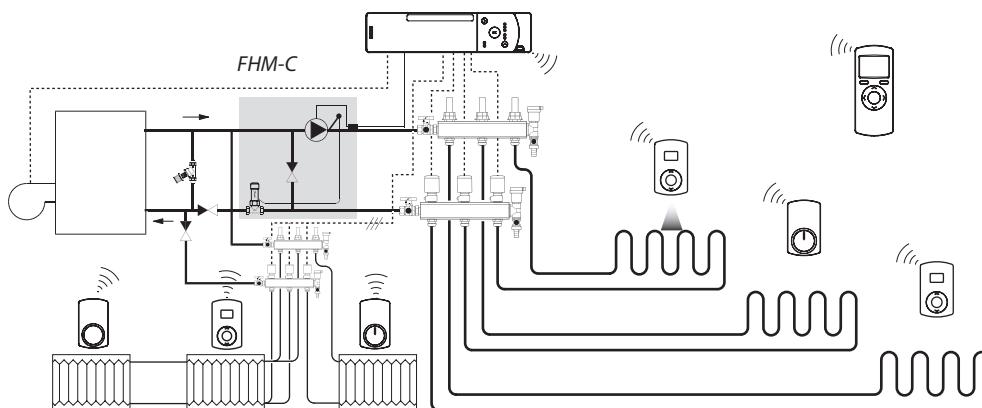
Пропускная способность измерительной диафрагмы ($K_{vs} = 7,4$) и значение перепада давления используются для вычисления расхода. Измерения на диафрагме выполняются очень быстро и легко.

Ограничитель расхода
FHM-FL

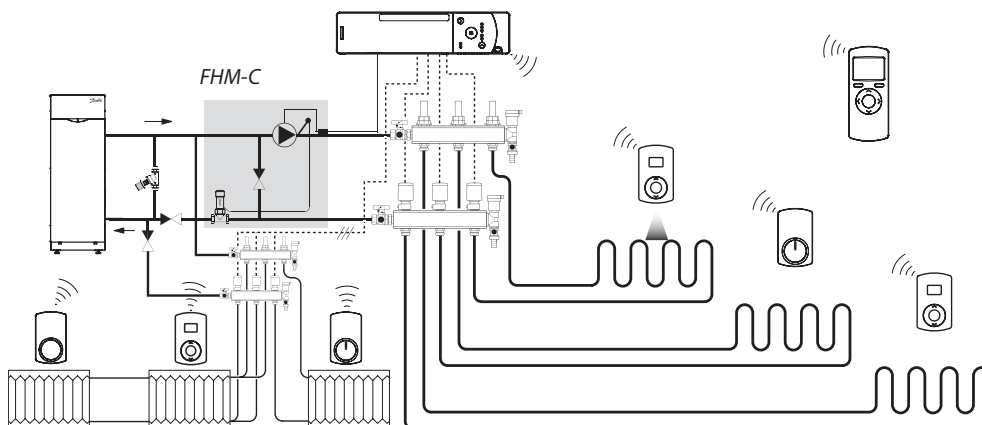


Ограничитель расхода FHM-FL

Система

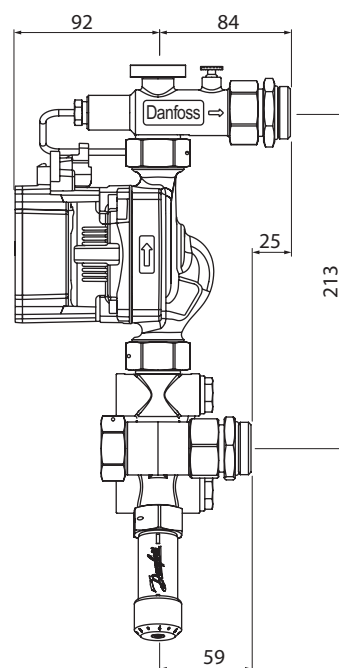
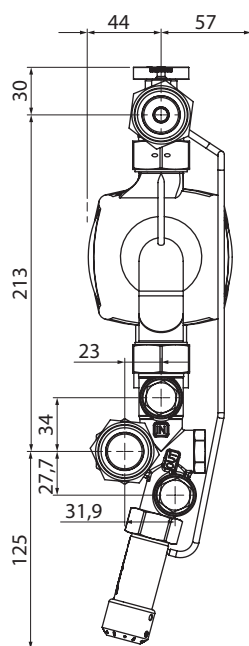


Комбинированная система теплого пола с котлом

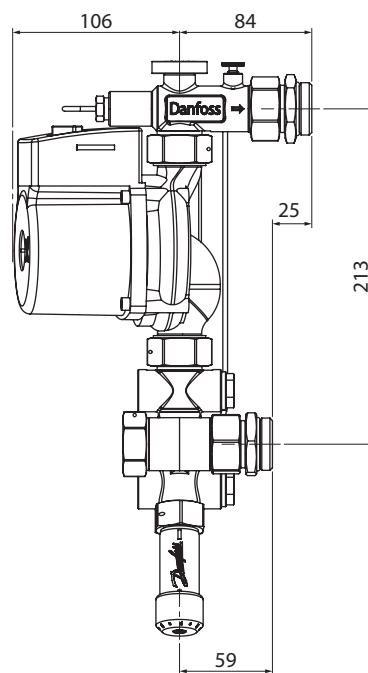
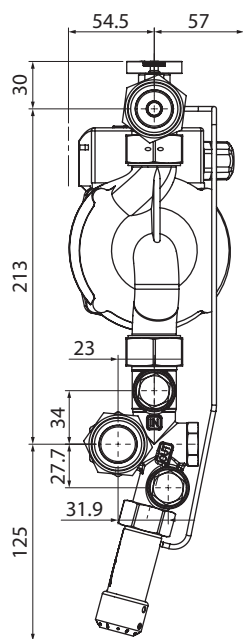


Комбинированная система теплого пола с тепловым насосом

Габаритные размеры



FHM-C1



FHM-C5 u FHM-C6



ООО "Данфосс"

Главный офис
Россия, 143581, Московская обл.
Истринский р-н,
Павловская Слобода,
Лешково, 217
Тел.: (095) 792 57 57
Факс: (095) 792 57 58
(095) 792 57 59/60
E-mail: info@danfoss.ru
Адрес в интернет:
<http://www.danfoss.com>

ЗАО "Данфосс" Филиал
Россия, 197342,
Санкт-Петербург,
ул. Торжковская 5, офис 525
Телефон: (812) 327 87 88
Телефакс: (812) 327 87 82
E-mail: spb@danfoss.ru

ЗАО "Данфосс" Филиал
Россия, 644042, Омск,
проспект Маркса 18
Телефон: (3812) 30 22 06
Телефакс: (3812) 31 02 12
E-mail: veretennikov@danfoss.ru

ЗАО "Данфосс" Филиал
Россия, 420139, Казань,
ул. Фучика, 34, офис 73
Телефон: (8432) 68 45 21
Телефакс: (8432) 68 45 21
E-mail: kornilov@danfoss.ru

ЗАО "Данфосс" Филиал
Россия, 603660,
Нижний Новгород
ул. Горького, 115 офис 903
Телефакс: (8312) 37 51 21
E-mail: bazankov@danfoss.ru

ЗАО "Данфосс" Филиал
Россия, 630075, Новосибирск,
ул. Б. Хмельницкого, 2
Телефон: (3832) 73-45-71
Телефакс: (3832) 73-45-71
E-mail: pissarev@danfoss.ru

ЗАО "Данфосс" Филиал
Россия, 410600, Саратов,
ул. Ульяновская, д. 27/35,
офис 154
Телефакс: (8452) 52-26-57
E-mail: soldatenkov@danfoss.ru

ЗАО "Данфосс" Филиал
Россия, 443100, Самара,
ул. Галактионовская, 132
офис 400А
Тел./Факс: (8462) 33 70 94
E-mail: zlotarev@danfoss.ru

ЗАО "Данфосс" Филиал
Россия, 620027, Екатеринбург,
ул. Восточная, (трест
"Свердловсктражданстрой"),
офис 204а
Тел./Факс: (3432) 56 13 27
E-mail: poturaiko@danfoss.ru

Danfoss не несет ответственности за возможные ошибки в каталогах, брошюрах и других печатных материалах. Danfoss оставляет за собой право вносить изменения в продукцию без предварительного уведомления. Это относится также к уже заказанной продукции, если только вносимые изменения не требуют соответствующей коррекции уже согласованных спецификаций. Все торговые марки в данном документе являются собственностью соответствующих компаний. Название и логотип Danfoss являются собственностью компании Danfoss A/S. Все права защищены.