

# ***EURONORD***



## ***ПРОМЫШЛЕННЫЙ ОСУШИТЕЛЬ INDUSTRIAL DRY MASTER***

***РУКОВОДСТВО ПОЛЬЗОВАТЕЛЯ***

**МОДЕЛИ:**

**Industrial Dry Master 50**

**Industrial Dry Master 70  
(с хладагентом R290)**

**Пожалуйста, перед началом работы  
внимательно изучите данное руководство**





## ПРОЧИТАЙТЕ И СОХРАНИТЕ ЭТИ ИНСТРУКЦИИ

Иллюстрации в данном руководстве предназначены для пояснительных целей и могут отличаться от конкретного прибора.

В связи с последующим совершенствованием конструкции могут вноситься изменения без предварительного уведомления.

Производитель оставляет за собой право изменять характеристики и функции прибора без предварительного уведомления.

Производитель оставляет за собой право на внесение технических изменений, направленных на улучшение качества продукции.

**Перед началом эксплуатации внимательно изучите настоящую инструкцию!**

### 1. Введение

#### 1.1. Описание продукта

Осушитель используется для удаления избыточной влаги из воздуха.

В качестве хладагента используется экологически чистый R290. R290 не оказывает вредного воздействия на озоновый слой (ODP), имеет незначительный парниковый эффект (GWP) и доступен по всему миру. Благодаря своим эффективным энергетическим свойствам R290 подходит в качестве хладагента для данного применения. В связи с высокой воспламеняемостью теплоносителя необходимо соблюдать особые меры предосторожности.

#### 1.2. Символы с устройства и руководства пользователя



В данном устройстве используется легковоспламеняющийся хладагент. При утечке хладагента и его контакте с огнем или нагревательной частью образуется вредный газ и возникает опасность пожара.



Перед началом работы внимательно ознакомьтесь с РУКОВОДСТВОМ ПОЛЬЗОВАТЕЛЯ.



Дополнительную информацию можно найти в РУКОВОДСТВЕ ПОЛЬЗОВАТЕЛЯ, РУКОВОДСТВЕ ПО ОБСЛУЖИВАНИЮ и т.п.



Перед началом работы обслуживающий персонал должен внимательно ознакомиться с РУКОВОДСТВОМ ПОЛЬЗОВАТЕЛЯ и РУКОВОДСТВОМ ПО ОБСЛУЖИВАНИЮ.

## **ДЛЯ ОБЕСПЕЧЕНИЯ БЕЗОПАСНОСТИ НЕОБХОДИМО ВСЕГДА СОБЛЮДАТЬ СЛЕДУЮЩИЕ ПРАВИЛА**

- Настоятельно рекомендуется, чтобы установка и обслуживание выполнялись квалифицированным техником или сервисным центром.
- Устройство предназначено только для использования с газом R290 в качестве назначенного хладагента.
- **КОНТУР ХЛАДАГЕНТА ГЕРМЕТИЧЕН. ОБСЛУЖИВАНИЕ ДОЛЖЕН ПРОВОДИТЬ ТОЛЬКО КВАЛИФИЦИРОВАННЫЙ СПЕЦИАЛИСТ!**
- Не выпускайте хладагент в атмосферу.
- Газ/хладагент скапливается сначала в низких местах, но может циркулировать под действием вентиляторов.
- Если газ присутствует в окружающем пространстве или даже подозревается его присутствие, не позволяйте необученному персоналу пытаться найти причину.
- Используемый в устройстве газ не имеет запаха.
- Отсутствие запаха не свидетельствует об отсутствии вышедшего газа.
- При обнаружении утечки немедленно эвакуируйте всех людей из помещения, проветрите помещение и свяжитесь с местной пожарной службой, чтобы сообщить им о том, что произошла утечка газа.
- Не впускайте людей в помещение до прибытия квалифицированного специалиста по обслуживанию и его заключения о том, что возвращение в помещение безопасно.
- Внутри или вблизи устройств нельзя использовать открытый огонь, сигареты или другие возможные источники воспламенения.
- Компонентные части предназначены для газа, невоспламеняющиеся и неискрящие. Компонентные части должны заменяться только идентичными ремонтными частями.

**НЕСОБЛЮЖДЕНИЕ ПРАВИЛ И ПРЕДУПРЕЖДЕНИЙ МОЖЕТ ПРИВЕСТИ К ВЗРЫВУ, СМЕРТИ, ТРАВМАМ И ПОВРЕЖДЕНИЮ ИМУЩЕСТВА.**

## 2. Безопасность





**Перед началом эксплуатации осушителя внимательно ознакомьтесь и полностью изучите данное руководство.**

### 2.1. Меры предосторожности при эксплуатации

**ПРЕДУПРЕЖДЕНИЕ – для снижения риска возгорания, поражения электрическим током или травмирования людей или имущества:**

- Всегда эксплуатируйте устройство от источника питания с одинаковым напряжением, частотой и номиналом, указанными на идентификационной табличке изделия.
- Всегда используйте заземленную розетку.
- Отключайте шнур питания от сети во время чистки, обслуживания или когда устройство не используется.
- Не работайте мокрыми руками. Не допускайте попадания воды на устройство.
- Не погружайте и не подвергайте устройство воздействию дождя, влаги или любой другой жидкости.
- Не оставляйте работающее устройство без присмотра. Не наклоняйте и не переворачивайте устройство.
- Не вынимайте вилку из розетки во время работы устройства.
- Не вынимайте вилку из розетки, потянув за шнур питания.
- Не используйте удлинитель или вилку-переходник.
- Не кладите на устройство посторонние предметы.
- Не поднимайтесь и не садитесь на устройство.
- Не вставляйте пальцы или другие предметы в вентиляционное отверстие.
- Не прикасайтесь к воздухозаборнику или алюминиевым ребрам устройства.
- Не эксплуатируйте устройство, если оно упало, повреждено или имеет признаки неисправности.
- Не чистите прибор с помощью каких-либо химических веществ.
- Не эксплуатируйте изделие с поврежденной вилкой или шнуром. Если прибор не работает должным образом, обратитесь к квалифицированному электрику или в сервисный центр для осмотра и ремонта, никогда не пытайтесь разбирать его самостоятельно (пользователь).
- Следите за тем, чтобы дети не играли с устройством.
- Убедитесь, что устройство находится вдали от огня, легковоспламеняющихся или взрывоопасных предметов.
- Устройство должно быть установлено в соответствии с национальными правилами прокладки электропроводки.

- Не используйте средства для ускорения процесса размораживания или очистки, кроме рекомендованных производителем.
- Прибор должен храниться в помещении без постоянно работающих источников (например: открытый огонь, работающий газовый прибор или работающий электронагреватель).
- Имейте в виду, что хладагенты могут не иметь запаха.
- Вентиляционные отверстия устройства должны быть защищены от физических повреждений.осушитель не должен устанавливаться в неветилируемом пространстве, если это пространство меньше 13 м<sup>2</sup>.
- Соблюдайте национальные газовые нормы.
- Не загромождайте все необходимые вентиляционные отверстия.

 <b>ВНИМАНИЕ</b>	Любое лицо, связанное с работой или вскрытием контура хладагента, должно иметь действующий сертификат от уполномоченного органа, который подтверждает его компетентность в безопасном обращении с хладагентами в соответствии с отраслевой, признанной спецификацией оценки.
 <b>ВНИМАНИЕ</b>	Обслуживание должно проводиться только в соответствии с рекомендациями производителя оборудования. Техническое обслуживание и ремонт, требующие помощи другого квалифицированного персонала, должны выполняться под наблюдением лица, компетентного в использовании легковоспламеняющихся хладагентов.

**Если вам что-то непонятно или нужна помощь, обратитесь в сервисную службу.**

## 2.2. Меры предосторожности при обслуживании

При обслуживании осушителя с хладагентом R290 соблюдайте следующие меры осторожности:

### 2.2.1. Проверка

Перед началом работ на системах, содержащих легковоспламеняющиеся хладагенты, необходимо проверить безопасность, чтобы свести к минимуму риск воспламенения. При ремонте холодильной системы перед проведением работ на ней должны быть соблюдены все меры предосторожности.

### 2.2.2. Порядок работы

Работы должны проводиться в соответствии с контролируемой процедурой, чтобы минимизировать риск присутствия легковоспламеняющихся газов или паров во время выполнения работ.

### 2.2.3. Общая рабочая зона

Весь обслуживающий персонал и другие лица, работающие в данной зоне, должны быть проинструктированы о характере выполняемых работ. Следует избегать работы в замкнутых пространствах. Территория вокруг рабочего места должна быть отгорожена. Убедитесь, что условия в зоне стали безопасными благодаря контролю за воспламеняющимися материалами.

### 2.2.4. Проверка наличия хладагента

Перед началом и во время работы необходимо проверить зону соответствующим детектором хладагента, чтобы специалист знал о потенциально воспламеняющейся атмосфере.

Убедитесь, что используемое оборудование для обнаружения утечек подходит для работы с легковоспламеняющимися хладагентами, т.е. не искрит, достаточно герметично или искробезопасно.

### 2.2.5. Наличие огнетушителя

Если на осушителе или связанных с ним деталях будут проводиться работы, необходимо иметь под рукой соответствующие средства пожаротушения. Держите огнетушитель с сухим порошком или CO<sub>2</sub> рядом с зоной заправки.

### 2.2.6. Отсутствие источников воспламенения

Ни одно лицо, выполняющее работы, связанные с прибором, которые предполагают обнажение любых труб, содержащих или содержавших легковоспламеняющийся хладагент, не должно использовать источники воспламенения таким образом, чтобы это могло привести к риску пожара или взрыва. Все возможные источники воспламенения, включая курение сигарет, должны находиться на достаточном расстоянии от места установки, ремонта, демонтажа и утилизации, во время которых возможно выделение легковоспламеняющегося хладагента в окружающее пространство. Перед началом работ необходимо обследовать территорию вокруг оборудования, чтобы убедиться в отсутствии опасностей воспламенения или рисков воспламенения. Должны быть вывешены знаки “Не курить”.

### 2.2.7. Вентилируемая зона

Убедитесь, что участок находится на открытом пространстве или что он достаточно проветривается, прежде чем вскрывать систему или проводить какие-либо горячие работы. Вентиляция должна продолжаться в течение всего периода проведения работ. Вентиляция должна безопасно рассеивать любой выделившийся хладагент и предпочтительно выводить его наружу в атмосферу.

### 2.2.8. Проверки прибора

При замене электрических компонентов они должны соответствовать назначению и правильной спецификации. Всегда соблюдайте указания производителя по техническому обслуживанию и уходу. При возникновении сомнений обратитесь за помощью в технический отдел производителя.

Следующие проверки должны применяться к установкам, использующим легковоспламеняющиеся хладагенты:

- объем заправки газа соответствует установленным нормам;
- вентиляционные механизмы работают корректно и не закрыты;
- если используется непрямой холодильный контур, вторичный контур должен быть проверен на наличие хладагента;
- маркировка оборудования остается видимой и разборчивой. Разметка и знаки, которые являются неразборчивыми, должны быть исправлены;
- холодильные трубы или компоненты установлены в таком месте, где они вряд ли подвергнутся воздействию любого вещества, которое может вызвать коррозию компонентов, содержащих хладагент, если только эти компоненты не изготовлены из материалов, которые по своей природе устойчивы к коррозии или надлежащим образом защищены от коррозии.

### 2.2.9. Проверки электрических устройств

Ремонт и обслуживание электрических компонентов должны включать первоначальные проверки безопасности и процедуры осмотра компонентов. Если существует неисправность, которая может поставить под угрозу безопасность, то не следует подключать электропитание к цепи до ее полного устранения.

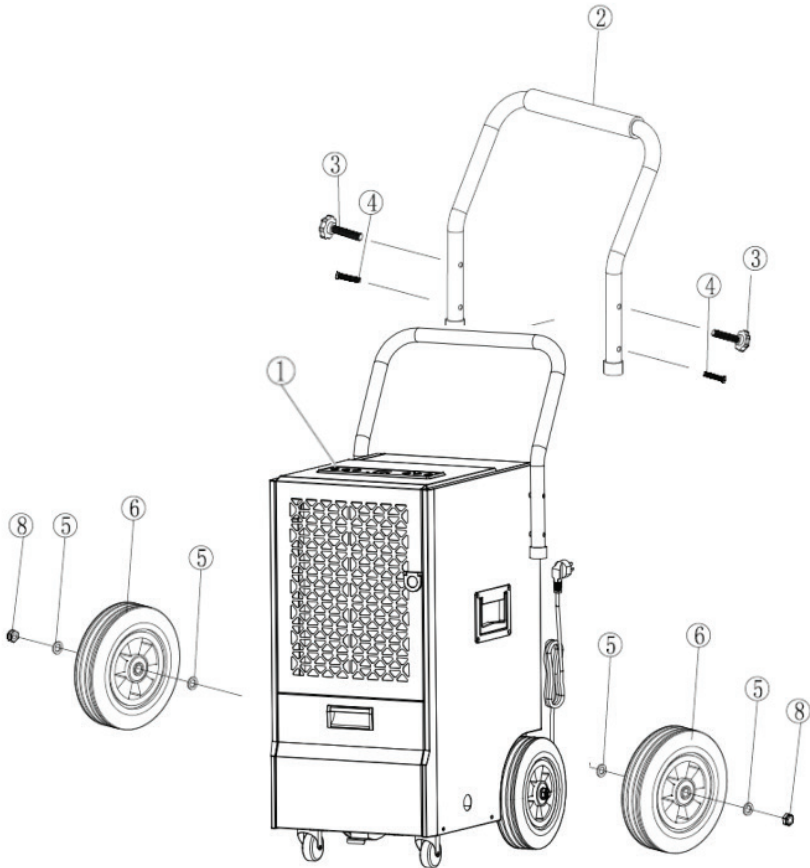
Первоначальные проверки безопасности должны включать:

- обесточить устройство, убрать возможное остаточное напряжение: это должно быть сделано безопасным способом, чтобы избежать возможности искрения;
- чтобы во время заправки, восстановления или продувки системы не было открытых электрических компонентов и проводов под напряжением;
- обеспечить непрерывность заземления.



### 3. Установка

#### 3.1. Сборка



- |   |                           |   |                                 |
|---|---------------------------|---|---------------------------------|
| ① | Основной корпус           | ② | Ручка переноски/транспортировки |
| ③ | Болт из нержавеющей стали | ④ | Гайка                           |
| ⑤ | Плоская шайба             | ⑥ | Колесо                          |
|   |                           | ⑧ | Фиксирующая гайка               |

### 3.2. Безопасная эксплуатация устройства

- Проверьте устройство после распаковки на наличие повреждений на нем.
- Поместите устройство на твердую, ровную поверхность в месте с не менее чем 50 см свободного пространства вокруг, чтобы обеспечить надлежащую циркуляцию воздуха.
- Не устанавливайте устройство в непосредственной близости от стен, штор или других предметов, которые могут заблокировать вход и выход воздуха. Держите вход и выход вентиляционных отверстий свободными от препятствий.
- При опрокидывании и/или перемещении прибора более чем на 45°, установите его в вертикальном положении не менее чем на 24 часа перед очередным запуском.
- **Никогда не устанавливайте устройство** в местах, где оно может подвергнуться воздействию:
  - источников тепла, такие как радиаторы, калориферы, печи или другие изделия, производящие тепло;
  - прямому солнечному свету;
  - механической вибрации или ударам;
  - чрезмерное количество пыли;
  - отсутствие вентиляции, например, шкаф или книжный шкаф;
  - неровная поверхность;
  - агрессивная воздушная среда.



**ВНИМАНИЕ**

#### **ВНИМАНИЕ! ВАЖНО!**

Устанавливайте устройство в помещениях, площадь которых превышает 13 м<sup>2</sup>.

Не устанавливайте устройство в местах, где возможна утечка воспламеняющегося газа.



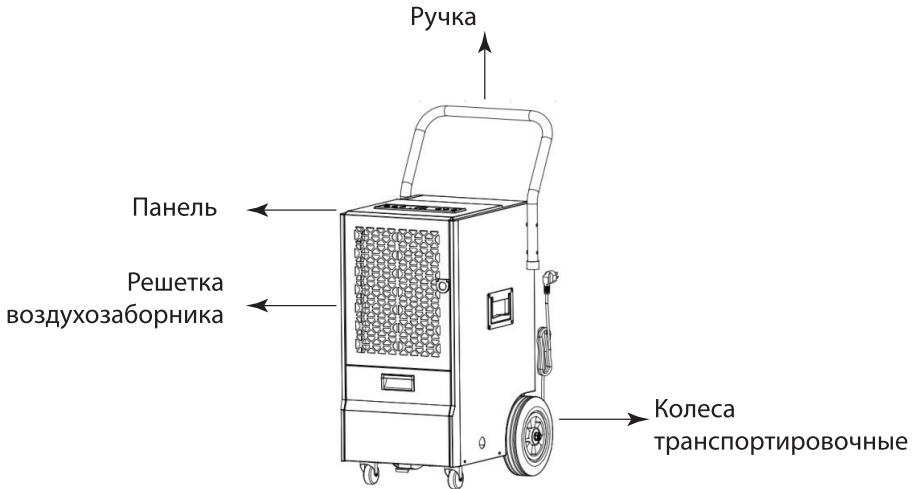
**ВНИМАНИЕ**

#### **ВНИМАНИЕ! ВАЖНО!**

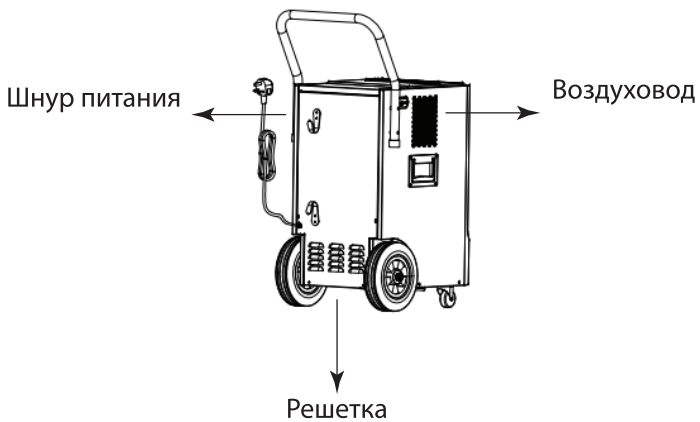
Нельзя использовать устройство в пыльных и сильно загрязненных помещениях и агрессивных средах. При наличии мелкой дисперсионной пыли и частиц сухих строительных смесей (например: гипс, штукатурка, цемент и т.д.). Использование устройства в сильно загрязненных помещениях может привести к поломке устройства, что не будет являться гарантийным случаем.

## 4. Описание

### 4.1. Вид спереди



### Вид сзади



## 4.2. Характеристики

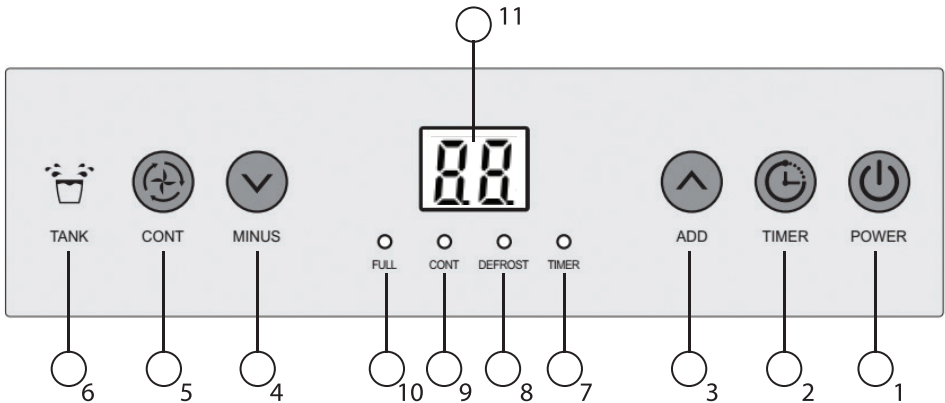
- ✓ Удаляет до 50 л в сутки (модель Industrial Dry Master 50)
- ✓ Удаляет до 70 л в сутки (модель Industrial Dry Master 70)
- ✓ Программируемая настройка влажности
- ✓ Работа по времени (таймер)
- ✓ Дренаж
- ✓ Низкий уровень шума
- ✓ Контроль влажности
- ✓ Роликовые колеса для легкого перемещения и хранения
- ✓ Автоматический перезапуск (совместим с контроллером влажности)
- ✓ Функция автоматического размораживания

### Таблица технических параметров:

Модель	Industrial Dry Master 50	Industrial Dry Master 70
Сеть	AC220V-240V/50HZ	AC220V-240V/50HZ
Производительность осушения	50L/Day (30°C,80%)	70L/Day (30°C,80%)
	28.7L/Day (27°C,60%)	40L/Day (27°C,60%)
Мощность	545W	759W
Ток	2.7A	3.3A
Максимальный ток	3.1A	4.0A
Хладагент / Масса	R290/230g	R290/280g
Давление	3.2MPa	3.2MPa
Уровень шума	≤52dB(A)	≤60dB(A)
Вес нетто	36kg	40kg

## 5. Эксплуатация

### 5.1 Панель управления



### Функциональные клавиши и индикаторы

1	Кнопка ПИТАНИЕ	Нажмите один раз, чтобы включить или выключить устройство
2	Кнопка таймера	Нажмите, чтобы включить или выключить функцию таймера
3	Кнопка настройки (вверх – ADD)	Настройте заданное значение влажности в диапазоне 20%–90%. Настройте заданное значение таймера (1ч–24ч)
4	Кнопка настройки (вниз – MINUS)	
5	Кнопка непрерывной работы	Нажмите для настройки и перевода устройства на режим непрерывного осушения
6	Символ резервуара для воды	Резервуар для воды
7	Индикатор таймера (зеленый)	Загорается, когда установлена функция таймера
8	Светодиод разморозки (зеленый)	Загорается, когда идет процесс автоматического размораживания
9	Непрерывный светодиод (зеленый)	Загорается, когда включен режим непрерывного осушения
10	Светодиодный индикатор заполнения водой (красный)	Загорается, когда резервуар для воды почти заполнен
11	Цифровой дисплей (зеленый)	Отображает текущую влажность (20-95%) и настройку влажности (20-90%). Отображает настройки таймера и температуру.

## 5.2 Настройки

### 1. Режим работы

#### A. Непрерывная работа

- ⇒ Нажмите кнопку **POWER**, чтобы включить устройство.  
Устройство начинает осушение в непрерывном режиме работы, независимо от влажности. В этом режиме невозможно настроить заданное значение влажности.

#### B. Нормальная работа

- ⇒ Нажмите кнопку **POWER**, чтобы включить устройство.  
⇒ Нажмите кнопку **CONT**, чтобы отключить режим непрерывной работы. Устройство работает в нормальном режиме с заданным по умолчанию значением влажности 50%.  
⇒ Нажмите кнопку **POWER** еще раз, чтобы выключить осушитель. Вентилятор продолжает работать некоторое время, а затем останавливается.

### 2. Установите влажность (диапазон настройки: 20%-90%):

- Установка влажности может быть настроена в нормальном режиме работы.  
⇒ Нажмите кнопку **ADD/MINUS** несколько раз, чтобы настроить заданное значение влажности.  
Установите уровень влажности между 40% и 60% для обеспечения комфорта. Устройство будет циклически включаться и выключаться для поддержания уровня .

### 3. Настройка таймера (1 час–24 часа):

Таймер имеет два способа работы:

Чтобы включить  
(При включении  
питания)



Нажмите кнопку **Timer**,  
чтобы включить  
функцию таймера



Нажмите **ADD/MINUS**  
несколько раз, чтобы  
установить значение

Отменить таймер



Нажмите **Timer** еще раз, чтобы выключить  
функцию таймера.

#### 4. Индикатор заполнения водой

Осушитель автоматически отключается после заполнения резервуара для воды, оповещая пользователя с помощью светового индикатора и звукового сигнала в течение нескольких раз. Индикация напоминает вам о необходимости проверки:

- Если бак для воды переполнен, слейте воду и снова установите бак для воды.
- Если резервуар для воды не установлен на место, индикатор заполнения всегда горит, а устройство не работает.
- Установите резервуар правильно, и устройство будет работать в автоматическом режиме в соответствии с последними настройками.

#### 5. Проверка при комнатной температуре

Помимо уровня влажности, цифровой дисплей (11) может также показывать текущую температуру в помещении. Проверьте следующим образом:

- ⇒ Нажмите и удерживайте кнопку TIMER в течение 5 секунд. На экране отображается температура в градусах Цельсия.

#### 6. Функция автоматического размораживания

При низких комнатных температурах на испарителе может образовываться иней, уменьшающий поток воздуха через него во время осушения.

Осушитель автоматически начнет размораживание в течение 15 минут.

- ⇒ Мигает светодиодный индикатор разморозки.
- ⇒ Компрессор останавливается, а вентилятор продолжает работать.
- Не выключайте прибор, и он автоматически возобновит осушение.

#### 7. Защита от перегрузки

В случае потери электроэнергии для защиты компрессора предусмотрена 3-минутная задержка до повторного запуска компрессора.

### 5.3. Дренаж

Существует два способа удаления собранной воды, произведенной устройством.

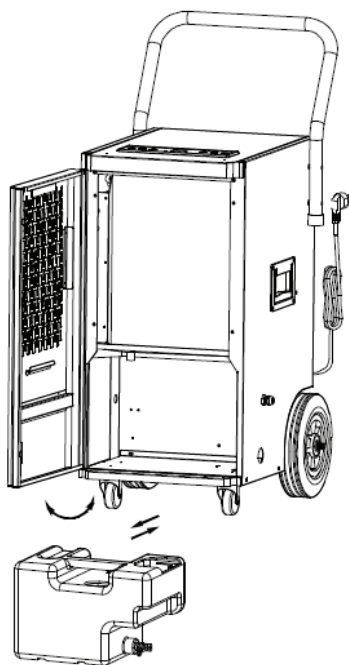
А. Ручное: Вылейте водяной бак вручную.

В. Непрерывный дренаж: Используйте наклонный слив для отвода конденсата, подсоединив дренажный шланг.

#### 5.3.1. Слив водяного бака

Встроенный в устройство резервуар для воды заполнится и выключит устройство, как только он заполнится. Он снова заработает, как только вы опустошите резервуар для воды и установите его должным образом.

- 1) Когда бак заполнен, загорится индикатор "FULL".
- 2) Аппарат издаст жужжащий звук. Нажмите кнопку питания, чтобы выключить аппарат.
- 3) Чтобы вылить резервуар для воды, откройте переднюю панель для доступа к резервуару для воды.
- 4) Возьмитесь за ручку бака для воды и вытяните его в горизонтальном направлении.
- 5) После удаления воды установите бак на место и закройте переднюю панель.
- 6) Нажмите кнопку POWER, чтобы возобновить работу.



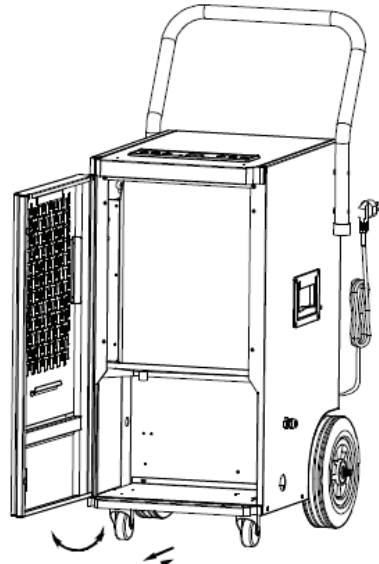
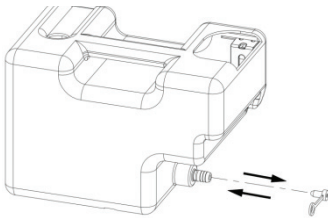


### 5.3.2. Непрерывный дренаж

Для непрерывной работы или осушения, пожалуйста, подсоедините к устройству дренажный шланг.

1. Нажмите кнопку POWER, чтобы выключить осушитель.
2. Откройте переднюю нижнюю крышку; извлеките резервуар для воды из устройства.
3. Проденьте сливной шланг через дренажное отверстие и подсоедините один конец к штуцеру шланга.
4. Установите бак для воды в устройство и закройте переднюю нижнюю крышку.
5. Направьте другой конец шланга в нужную область. Убедитесь, что сливной шланг не имеет перегибов и изгибов.

Снимите шланг и закройте штуцер шланга заглушкой, если вы хотите снова собирать воду в резервуар для воды. Перед хранением дайте шлангу высохнуть.



#### ПРЕДУПРЕЖДЕНИЕ:

**Не перекрывайте сливной шланг, вода не будет сливаться должным образом и может повредить компоненты устройства осушителя, что будет являться не гарантийным случаем.**

## 6. Техническое обслуживание

### • ОЧИСТКА ВОЗДУШНОГО ФИЛЬТРА (не реже чем, каждые две недели)

Воздушный фильтр снимается для удобства очистки. Не эксплуатируйте устройство без воздушного фильтра, иначе испаритель может быть загрязнен и испорчен.

1. Очистите осушитель мягкой влажной тканью.
2. Вытяните жалюзи на передней панели, чтобы получить доступ к фильтру.
3. Снимите фильтрующую сетку с устройства.
4. Используйте чистую тряпку для впитывания поверхностной пыли на сетке фильтра. Если фильтр сильно загрязнен, промойте его водопроводной водой. Полностью высушите фильтр, прежде чем снова вставить его в воздухозаборник. Чистый фильтр увеличит производительность осушителя.



Рис.1. Выключите прибор и снимите воздушный фильтр

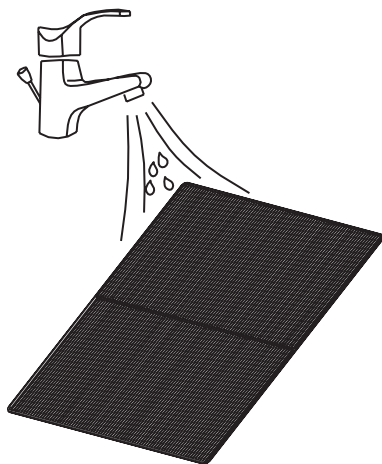


Рис.2. Промойте воздушный фильтр под проточной водой

### **Внимание!!!**

**Не прикасайтесь к поверхности испарителя голыми руками, иначе это может привести к травме пальцев.**

## Очистка хладагента

Общие меры:

1. Газ/пар тяжелее воздуха. Может скапливаться в замкнутых пространствах, особенно на уровне или ниже уровня земли.
2. Устраните все возможные источники воспламенения.
3. Используйте соответствующие средства индивидуальной защиты (СИЗ).
4. Эвакуируйте ненужный персонал, изолируйте и проветрите помещение.
5. Не попадать в глаза, на кожу или на одежду. Не дышать парами или газом.
6. Предотвратить попадание в канализацию и общественные воды.
7. Остановите источник выброса, если это безопасно. Рассмотрите возможность использования распыления воды для рассеивания паров.
8. Изолируйте зону, пока газ не рассеется. Перед в ходом в зону провентилируйте ее и проверьте на загазованность. После разлива свяжитесь с компетентными органами.

## 7. Поиск и устранение неисправностей

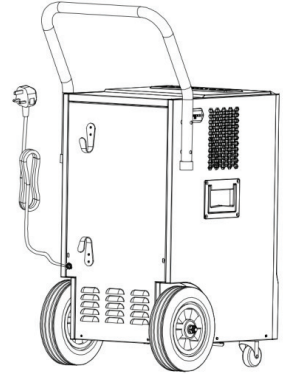
Симптом	Инспекция	Решение	
Устройство не работает	✓ Проверьте надежность подключения питания	➤ Надежно вставьте шнур питания в розетку	
	✓ Проверьте, загорается ли индикатор уровня воды	➤ Вылетейте резервуар для воды и правильно установите его на место	
	✓ Проверьте температуру в помещении	➤ Диапазон рабочих температур составляет 5-35°C	
Образование конденсата незначительно	✓ Проверьте воздушный фильтр на наличие загрязнений	➤ При необходимости очистите воздушный фильтр	
	✓ Проверьте, не заблокирован ли воздушный канал	➤ Убрать препятствие для воздушного потока	
	✓ Убедитесь, что температура в помещении не ниже 20°C	➤ Низкая влажность в условиях низкой температуры	
	✓ Установленный уровень влажности выше, чем текущее значение влажности	➤ Установите уровень влажности ниже текущего значения влажности	
Утечка воды	✓ Переполнение при перемещении устройства	➤ Перед транспортировкой вылете резервуар для воды	
	✓ Проверьте, нет ли перегибов или изгибов сливного шланга	➤ Выпрямите шланг	
Чрезмерный шум	✓ Проверьте, надежно ли расположено устройство	➤ Установите устройство на горизонтальную и прочную поверхность	
	✓ Проверьте, нет ли незакрепленных, вибрирующих деталей	➤ Закрепите и затяните детали	
	✓ Шум похож на звук льющейся воды	➤ Шум возникает при перетекании хладагента.	
Коды ошибок	E1	✓ Неисправность датчика температуры	➤ Проверьте соединение или замените его
	E2	✓ Датчик влажности вышел из строя	➤ Очистить или заменить датчик влажности
	CL	✓ Отображается, когда комнатная температура ниже 5°C (41°F)	➤ Нормальный. Компрессор останавливается, а вентилятор продолжает работать
	CH	✓ Отображается, когда комнатная температура выше 35°C (95°F)	➤ Компрессор останавливается, а вентилятор продолжает работать
	LO	✓ Отображается, когда относительная влажность в помещении ниже 20%RH	➤ Компрессор останавливается, а вентилятор продолжает работать
	HI	✓ Отображается, когда относительная влажность в помещении превышает 95%RH	➤ Компрессор и вентилятор продолжают работать

## 8. Заключение

### 8.1. Хранение

Длительное хранение – Если вы не будете использовать устройство в течение длительного периода времени (более нескольких недель), лучше всего очистить устройство и полностью высушить его. Пожалуйста, храните устройство в соответствии со следующими шагами:

1. Отключите устройство от сети.
2. Слейте оставшуюся воду из устройства.
3. Очистите фильтр и дайте ему полностью высохнуть в затененном месте.
4. Соберите шнур питания на задней панели устройства.
5. Установите фильтр на место.
6. Сохраняйте осушитель в проветриваемом, сухом и безопасном месте внутри помещения.
7. При хранении устройство должно находиться в вертикальном положении.



**ВНИМАНИЕ:** Испаритель внутри аппарата должен быть высушен перед упаковкой аппарата во избежание повреждения компонентов и образования плесени. Отключите аппарат от сети и поместите его в сухое открытое место на несколько дней для просушки. Другой способ высушить аппарат – установить точку влажности более чем на 5% выше, чем влажность окружающей среды, чтобы заставить вентилятор сушить испаритель в течение нескольких часов.

### 8.2. Важно!

Выброс хладагента в атмосферу строго запрещен!

Не выбрасывайте электроприборы как несортированные бытовые отходы, используйте отдельные пункты сбора. Свяжитесь с местными органами власти для получения информации об имеющихся системах сбора. Если электроприборы выбрасываются на свалки или полигоны, опасные вещества могут просочиться в грунтовые воды и попасть в пищевую цепочку, нанеся ущерб вашему здоровью и благополучию.



## СОДЕРЖАНИЕ

1. Введение.....	3
2. Безопасность.....	5
3. Установка.....	9
4. Описание .....	11
5. Эксплуатация .....	13
6. Техническое обслуживание .....	18
7. Поиск и устранение неисправностей .....	20
8. Заключение .....	21

Авторские права на данную Инструкцию принадлежат правообладателю торговой марки EURONORD.  
Полная или частичная перепечатка материалов данной Инструкции без ведома правообладателя запрещена.

# ***EURONORD***

125499, Москва, Кронштадтский б-р, 35 б  
тел.: (495) 961-35-65 (многоканальный)

**[www.euronord.ru](http://www.euronord.ru)**