



3-ходовой клапан

VVP45.10-0.25 -
VVP45.25-6.3



**3-ходовой клапан
(3-порта)**

VXP45.10-0.25 -
VXP45.25-6.3



**3-ходовой клапан с
байпасом (4-порта)**

VMP45.10-0.25 - VMP45.25-4



**2-ходовой клапан
(2-порта)**

VVP45.25-10 -
VVP45.40-25



**3-ходовой клапан
(3-порта)**

VXP45.25-10 -
VXP45.40-25



2-ходовые и 3-ходовые клапаны PN16

VVP45...
VXP45...
VMP45...

- Номинальное давление 16 бар, ANSI Класс 250
- Бронзовый корпус клапана (Rg5)
- DN10, ... DN40
- Резьбовое присоединение G...B
- Номинальный ход 5.5 мм
- Фитинг ALG
- Компрессионные фитинги SERTO типа SO21... можно получить от торговых представителей
- Применяются с электромоторными приводами типа SSB... или SSC.

Применение

В системах вентиляции и кондиционирования для управления по воде в закрытых контурах, например в индукционных устройствах, фэнкойлах, небольших нагревателях и охладителях. Подходит для использования:

- В двухтрубных системах с одним теплообменником для нагрева и охлаждения
- В четырехтрубных системах с двумя теплообменниками отдельно для нагрева и отдельно для охлаждения.
- В закрытых контурах систем теплоснабжения:
 - Отдельные этажи в здании
 - Отдельные помещения

Таблица типов

VVP45...	VXP45...	VMP45...	DN	Подключени е	k_{vs} A → AB [m ³ /h]	$k_{vs}^{1)}$ B → AB [m ³ /h]	S_v
2-порта	3-порта	3-порта с байпасом					
VVP45.10-0.25	VXP45.10-0.25	VMP45.10-0.25	10	G½B	0.25	0.18	> 50
VVP45.10-0.4	VXP45.10-0.4	VMP45.10-0.4			0.4	0.28	
VVP45.10-0.63	VXP45.10-0.63	VMP45.10-0.63			0.63	0.44	
VVP45.10-1	VXP45.10-1	VMP45.10-1			1.0	0.70	
VVP45.10-1.6	VXP45.10-1.6	VMP45.10-1.6			1.6	1.12	
VVP45.15-2.5	VXP45.15-2.5	VMP45.15-2.5	15	G¾B	2.5	1.75	
VVP45.20-4	VXP45.20-4	VMP45.20-4	20	G1B	4.0	2.80	
VVP45.25-6.3	VXP45.25-6.3		25	G1¼B	6.3	4.40	> 100
VVP45.25-10	VXP45.25-10			G1½B	10		
VVP45.32-16	VXP45.32-16		32	G2B	16		
VVP45.40-25	VXP45.40-25		40	G2¼B	25		

DN = Номинальный размер.

k_{vs} = Значение потока воды в м³/ч при температуре 20 °С при полностью открытом клапане (100 %) и падении давления 1 бар.

k_{vr} = Минимальное значение потока воды в м³/ч при падении давления в 1 бар, при котором характеристики допуска потока остаются неизменными.

S_v = Амплитуда изменений значений потока воды (k_{vs} / k_{vr})

Аксессуары

Тип	Описание
ALG...2	Набор из 2-х резьбовых фитингов для 2-ходовых клапанов, состоит из: <ul style="list-style-type: none"> - 2 соединительных гайки - 2 шайбы - 2 уплотнителя
ALG...3	Набор из 3-х резьбовых фитингов для 3-ходовых клапанов, состоит из: <ul style="list-style-type: none"> - 3 соединительных гайки - 3 шайбы - 3 уплотнителя

Заказ

При подборе, пожалуйста, укажите количество, название и тип кода клапанов, а также, если необходимо, количество резьбовых фитингов ALG....

Пример

1 3-ходовой с Т-образным байпасом, типа VMP45.10-1, and
4 фитинга типа ALG13

Доставка

Клапаны, приводы и резьбовые фитинги доставляются отдельно.

Комбинация оборудования

Клапаны	SSB привод		SSC привод		Наборы фитингов Siemens			
	Δp_{\max} [kPa]	Δp_s [kPa]	Δp_{\max} [kPa]	Δp_s [kPa]	Male thread	Female thread		
VVP45.10-0.25 bis 1.6	400	725			ALG132			
VVP45.15-2.5	350	350			ALG142			
VVP45.20-4	350	350			ALG152			
VVP45.25-6.3	300	300			ALG202			
VVP45.25-10					300		300	ALG252
VVP45.32-16					175		175	ALG322
VVP45.40-25					75		75	ALG402
VXP45.10-0.25 bis 1.6	400				ALG133			
VXP45.15-2.5	350				ALG143			
VXP45.20-4	350				ALG153			
VXP45.25-6.3	300				ALG203			
VXP45.25-10							300	ALG253
VXP45.32-16							175	ALG323
VXP45.40-25							75	ALG403
VMP45.10-0.25 bis 1.6	400				2 x ALG132			
VMP45.15-2.5	350				2 x ALG142			
VMP45.20-4	350				2 x ALG152			
Data sheet	N4891		N4895					

Приводы

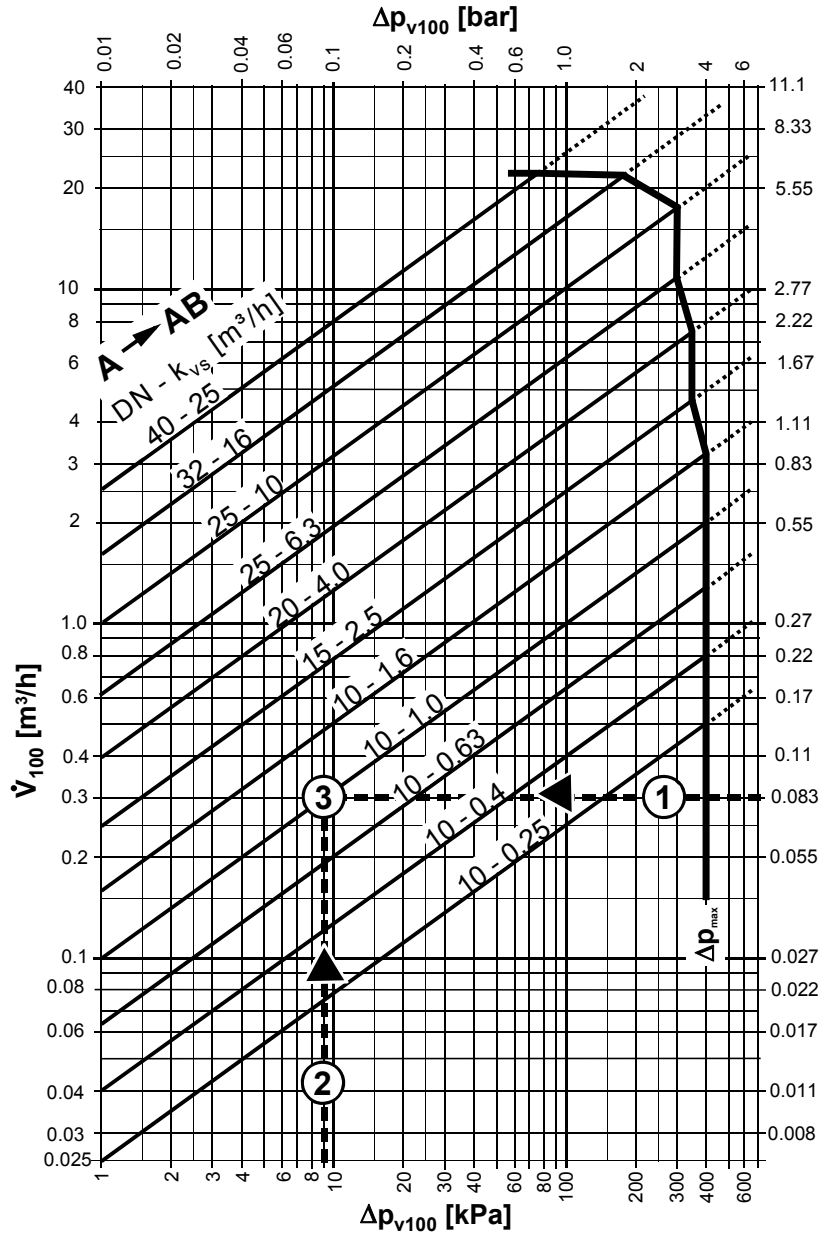
Тип	Рабоч. напряжение	Сигнал	Время позиц.	Усилие	Для клапанов с k_{vs}	
SSB31...	AC 230 V	3-точечный	150 s	200 N	до 6.3 m ³ /h	
SSB81...	AC 24 V		DC 0...10 V			75 s
SSB61...						
SSC31...	AC 230 V	3-точечный	150 s	300 N	от 10 m ³ /h	
SSC81...	AC 24 V		DC 0...10 V			30 s
SSC61...						

Пояснения:

- $\square p_{v,max}$
(При $\square p_{v,max}$ более 100 кПа, существует риск шума и эрозий седла и штока.)
- значение k_{vs} через порт **A** → **AB**
- 100 кПа 1 бар ≈ 10 мПа
- 1 м³/ч 0.278 л/с воды при 20 °С
- $\square p_{max}$ Максимально допустимая разница давления при закрытом клапане
- $\square p_{v,max}$ Максимально допустимая разница давления в клапане при любых условиях работы
- $\square p_{v,100}$ Максимально допустимая разница давления при полностью открытом клапане и номинальном ходе
- \dot{V}_{100} Максимальный уровень потока л/с

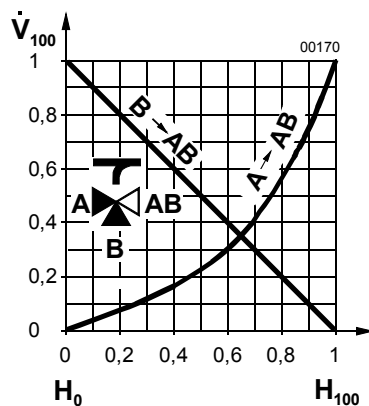
Пример:

- = Пример
- (1) \dot{V}_{100} = 0.083 л/с
- (2) $\square p_{v,100}$ = 9 кПа
- (3) Необходимое значение k_{vs} = 1.0 м³/ч

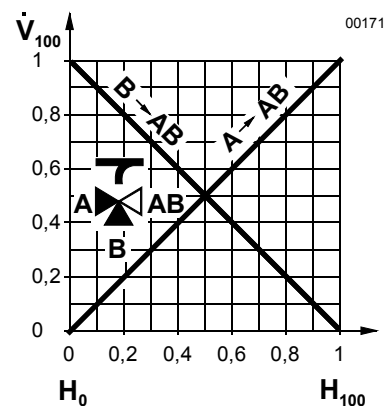


Характеристики потока

V...45.10-0.25 to V...45.25-6.3



V...P45.25-10 to V...P45.40-25

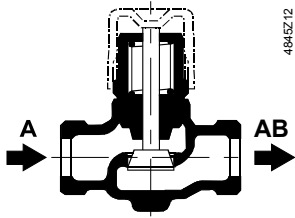

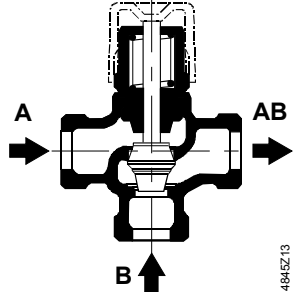

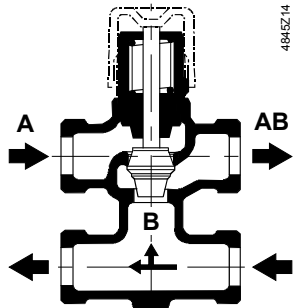



Пояснения по наладке

Предпочтительно монтировать клапаны на обратной трубе, где крышки подвергаются воздействию более низкой температуры. См. главы «Пояснения по монтажу» и «Руководство по эксплуатации».

Рекомендации

Грязевик должен монтироваться против потока клапана.

Конструкция клапана	Серия клапана	Проток через клапан в процессе регулирования			Шток клапана	
		Порт А	Порт В	Порт АВ	Втянут	Выдвинут
<p>2-ходов.клапаны</p> 	<p>VVP45...</p> 	Перемен.		Перемен.	<p>А → АВ Откр.</p>	<p>А → АВ Закр.</p>
<p>3-ходов.клапаны</p> 	<p>VXP45...</p> 	перемен.	перемен.	постоян.	<p>А → АВ откр.</p> <p>В → АВ закр.</p>	<p>А → АВ закр.</p> <p>В → АВ откр.</p>
<p>3-ходов.клапаны с байпасом</p> 	<p>VMP45...</p> 	перемен.	перемен.	постоян.	<p>А → АВ откр.</p> <p>В → АВ закр.</p>	<p>А → АВ закр.</p> <p>В → АВ откр.</p>

2-ходовой клапан
(2-порта)

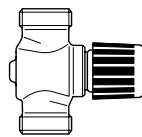
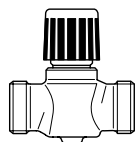
Направление протока должно совпадать со стрелкой на клапане

А → АВ и В → АВ.

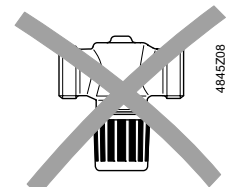
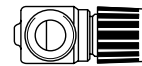
3-ходовые клапаны использовать только для смешивательных контуров

Пояснения по монтажу

Ориентация



Допустимо



Запрещено

Дополнительно следует изучить описание направления потока в главе «Пояснения по наладке».

Клапаны доставляются в специальных упаковках, инструкции по монтажу прилагаются.

Примечания по наладке

Ручное управление

Порт A → AB может открываться через привод или вручную. *With three-port valves, this throttles or закр. bypass B.*

Порт A → AB вручную открывается на 70 % (при этом байпас закрывается на 30 %). Клапаны со значениями k_{vs} 10, 16 и 25 могут открываться полностью (при этом байпас закрывается целиком.)

Клапаны закрываются автоматически с помощью задней пружины.

Предупреждение!

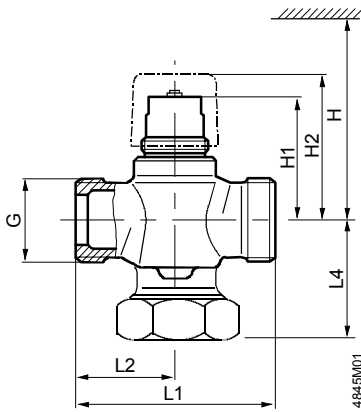
Перед осуществлением каких-либо сервисных работ следует выключить насос и электропитание, закрыть главный клапан на трубопроводе, уменьшить давление в трубах и дать им полностью охладиться. Если необходимо, разъедините контакты на клеммах. Управление клапаном осуществляется через ручной привод или через правильно смонтированный электрический привод.

Технические характеристики

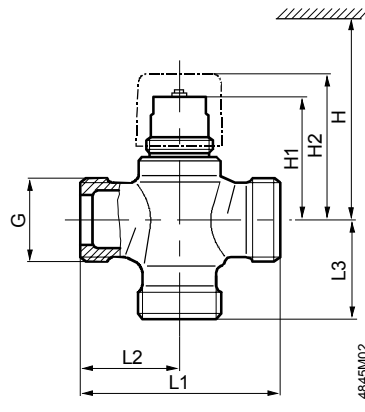
Функциональные данные	PN класс	PN16 по EN 1333	
	Допустимое рабочее давление	1600 kPa (16 bar) по ISO 7628 / EN 1333	
	Характеристика протока клапана		
	Через порты A → AB	до k_{vs} 6.3	равнопроцентная; $n_{gl} = 2.2$ по VDI / VDE 2173
	Через порты A → AB	от k_{vs} 10	линейная
	Байпас B → AB		линейная
	Утечка	по DIN EN 1349	
	Через порты A → AB	0...0.02 % от значения k_{vs}	
	Байпас B → AB	0...0.02 % от значения k_{vs}	
	Допустимая среда	Низкотемпературная горячая вода, охлажденная вода, вода с антифризом рекомендации: очистка воды по VDI 2035	
Температура среды	1...110 °C, кратковременно макс. 120 °C		
Ход штока	5.5 мм		
Промышленные международные стандарты	Pressure Equipment Directive	PED 97/23/EC	
	Pressure Accessories	as per article 1, section 2.1.4	
	Fluid group 2	without CE-marking as per article 3, section 3 (sound engineering practice)	
Материалы	Корпус клапана	бронза CC491K (Rg5)	
	Шток	Нержав.сталь	
	Плунжер, седло, сальник	латунь	
	Уплотнительное кольцо	EPDM-O-rings	
Размеры / Вес	Размеры	См «Размеры»	
	Резьбовые соединения		
	Клапан	G...B по ISO 228/1	
	Резьбовые фитинги	R/Rp... по ISO 7/1, G... по ISO 228/1	
	Подключение привода	G $\frac{3}{4}$ "	
Вес	См «Размеры»		
Аксессуары	ALG... Резьбовые фитинги (поставщик: Siemens)	гайка, шайба и уплотнитель	
	SERTO SO 21... Резьбовые фитинги (поставка других компаний)	Гайка и компрессионная шайба	

Размеры

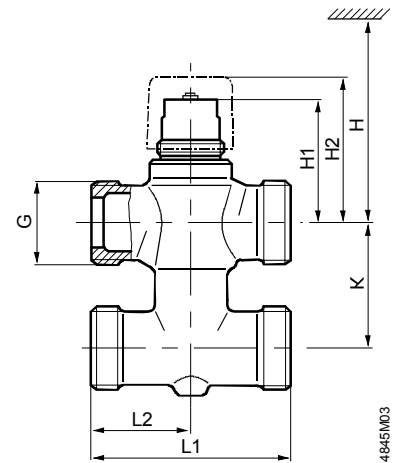
2-ходовые клапаны
VVP45...



3-ходовые клапаны
VXP45...



3-ходовые клапаны с байпасом
VMP45...



Тип	DN	G [дюйм]	H [мм]	H1 [мм]	H2 [мм]	L1 [мм]	L2 [мм]	L4 [мм]	Вес [кг]
VVP45.10-0.25...1.6	10	G½B	> 200	44.9	≈ 54	60	30	20	0.26
VVP45.15-2.5	15	G¾B		44.9	≈ 54	65	32,5	20	0.30
VVP45.20-4	20	G1B		48.9	≈ 58	80	40	24	0.42
VVP45.25-6.3	25	G1¼B		51	≈ 60	80	40	49	0.76
VVP45.25-10		G1½B	62.5	≈ 71	105	52.5	62.5	1.40	
VVP45.32-16	32	G2B	> 280	69	≈ 78	105	52.5	63.5	1.95
VVP45.40-25	40	G2¼B		72	≈ 81	130	65	76	2.75

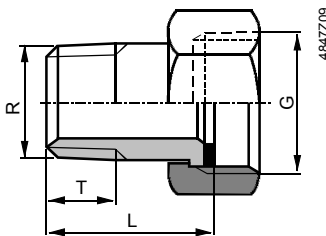
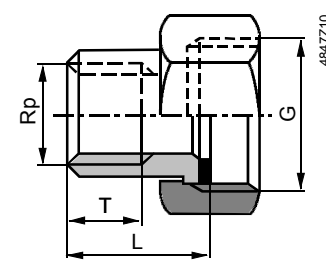
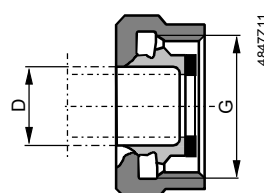


Тип	DN	G [дюйм]	H [мм]	H1 [мм]	H2 [мм]	L1 [мм]	L2 [мм]	L3 [мм]	Вес [кг]
VXP45.10-0.25...1.6	10	G½B	> 200	44.9	≈ 54	60	30	30	0.28
VXP45.15-2.5	15	G¾B		44.9	≈ 54	65	32.5	32.5	0.34
VXP45.20-4	20	G1B		48.9	≈ 58	80	40	40	0.48
VXP45.25-6.3	25	G1¼B		51	≈ 60	80	40	40	0.64
VXP45.25-10	25	G1½B	> 280	62.5	≈ 81	105	52.5	52.5	1.20
VXP45.32-16	32	G2B		69	≈ 88	105	52.5	52.5	1.60
VXP45.40-25	40	G2¼B		72	≈ 91	130	65	65	2.30



Тип	DN	G [дюйм]	H [мм]	H1 [мм]	H2 [мм]	K [мм]	L1 [мм]	L2 [мм]	Вес [кг]
VMP45.10-0.25...1.6	10	G½B	> 200	44.9	≈ 54	40	60	30	0.36
VMP45.15-2.5	15	G¾B		44.9	≈ 54	40	65	32.5	0.46
VMP45.20-4	20	G1B		48.9	≈ 58	50	80	40	0.64

Резьбовые фитинги

<p>Наборы резьбовых фитингов с уплотнителем от Siemens</p> <p>ALG...2: Набор из 2 фитингов</p> <p>ALG...3: Набор из 3 фитингов</p>	<p>ALG132 ALG133 ALG142 ALG143</p> <p>С внешней резьбой</p> 
	<p>ALG152 ALG153 ALG202 ALG203 ALG252 ALG253 ALG322 ALG323 ALG402 ALG403</p> <p>С внутренней резьбой</p> 
<p>Компрессионные фитинги</p> <p>(поставка других компаний)</p>	<p>SERTO SO 21...</p> 

ALG... тип	Для клапанов	DN	G [дюйм]	R [дюйм]	Rp [дюйм]	L [мм]	T [мм]	SERTO SO 21...	D [мм]
ALG132	VVP45.10-0.25...1.6	10	G½	R¾		≈ 24	≈ 9	SO 21-12-1/2"	12
ALG133	VXP45.10-0.25...1.6							SO 21-14-1/2"	14
2 x ALG132	VMP45.10-0.25...1.6							SO 21-15-1/2"	15
ALG142	VVP45.15-2.5	15	G¾	R½		≈ 29.5	≈ 12	SO 21-17-3/4" SO 21-18-3/4"	17 18
ALG143	VXP45.15-2.5								
2 x ALG142	VMP45.15-2.5								
ALG152	VVP45.20-4	20	G1			≈ 23	≈ 13		
ALG153	VXP45.20-4								
2 x ALG152	VMP45.20-4								
ALG202	VVP45.25-6.3	25	G1¼			≈ 25	≈ 15		
ALG203	VXP45.25-6.3								
ALG252	VVP45.25-10		G1½						
ALG253	VXP45.25-10								
ALG322	VVP45.32-16	32	G2			≈ 32	≈ 19		
ALG323	VXP45.32-16								
ALG402	VVP45.40-25	40	G2¼			≈ 32	≈ 19		
ALG403	VXP45.40-25								

DN = Номинальный размер

G = Резьба клапана (международная цилиндрическая)

D = Внешний диаметр для бесшовных труб из меди или низкоуглеродистой стали