

Прямоугольные каналные вентиляторы с назад загнутыми лопатками серии RF-B



Руководство по эксплуатации

Содержание

Условные обозначения	3
Требования по безопасности.	3
Область применения	4
Рекомендуемая система и состав вентиляции.	4
Описание.	6
Массогабаритные показатели	6
Транспортировка и хранение.	7
Монтаж	7
Подключение электропитания	11
Схема электрического соединения	11
Пуск.	13
Обслуживание	13
Возможные неисправности и пути их устранения.	14
Утилизация	15
Гарантийные обязательства	15
Технические данные.	23

Условные обозначения



Предупреждение (Внимание!) Игнорирование этого предупреждения может повлечь за собой травму или угрозу жизни и здоровью и/или повреждение агрегата.



Внимание, опасное напряжение! Игнорирование этого предупреждения может повлечь за собой травму или угрозу жизни и здоровью.



Указание (примечание). Стоит перед объяснением или перекрестной ссылкой, которая относится к другим частям текста данного руководства.

Требования по безопасности

Поставляемые агрегаты могут использоваться только в системах вентиляции. Не используйте агрегат в других целях!



Все работы с устройством (монтаж, соединения, ремонт, обслуживание) должны выполняться только квалифицированным персоналом. Все электрические работы должны выполняться только уполномоченными специалистами-электриками. Предварительно должно быть отключено электропитание.



Во время монтажа и обслуживания агрегата используйте специальную рабочую одежду и будьте осторожны — углы агрегата и составляющих частей могут быть острыми и ранящими.



Не устанавливайте и не используйте агрегат на нестабильных подставках, неровных, кривых и пр. неустойчивых и непрочных поверхностях. Устанавливайте агрегат надежно, обеспечивая безопасное использование.



Не используйте агрегат во взрывоопасных и агрессивных средах.



Подключение электричества должно выполняться компетентным персоналом при соблюдении действующих норм.



Напряжение должно подаваться на агрегат через выключатель с промежутком между контактами не менее 3 мм. Выключатель и кабель питания должны быть подобраны по электрическим данным агрегата. Выключатель напряжения должен быть легкодоступен.



Во время работы агрегата исключите попадание посторонних предметов в воздуховоды. Если же это случится, немедленно отключите агрегат от источника питания. Перед изъятием постороннего предмета убедитесь, что вентилятор остановился, и случайное включение агрегата невозможно.

Область применения

Вентиляторы серии RF применяются для перемещения воздуха в круглых и прямоугольных каналах систем приточной и вытяжной вентиляции жилых, общественных и производственных помещений. Не допускается использовать устройства для транспортировки воздуха:

- с частицами твердых, липких и волокнистых материалов («тяжелую» пыль, муку и т.п.);
- имеющего повышенную влажность (например, в ванных комнатах);
- содержащего химические соединения, способствующие коррозии металлов, агрессивные по отношению к цинку, пластмассе, резине, содержащего пары кислот, спиртов, органических растворителей, лаков и других вредных примесей (например, на машиностроительных и химических производствах).

Устройство предназначено только для эксплуатации в закрытых помещениях при температуре воздуха от -20 до $+40$ °С и относительной влажности не выше 70%.

Устройства запрещается использовать в потенциально взрывоопасной среде.

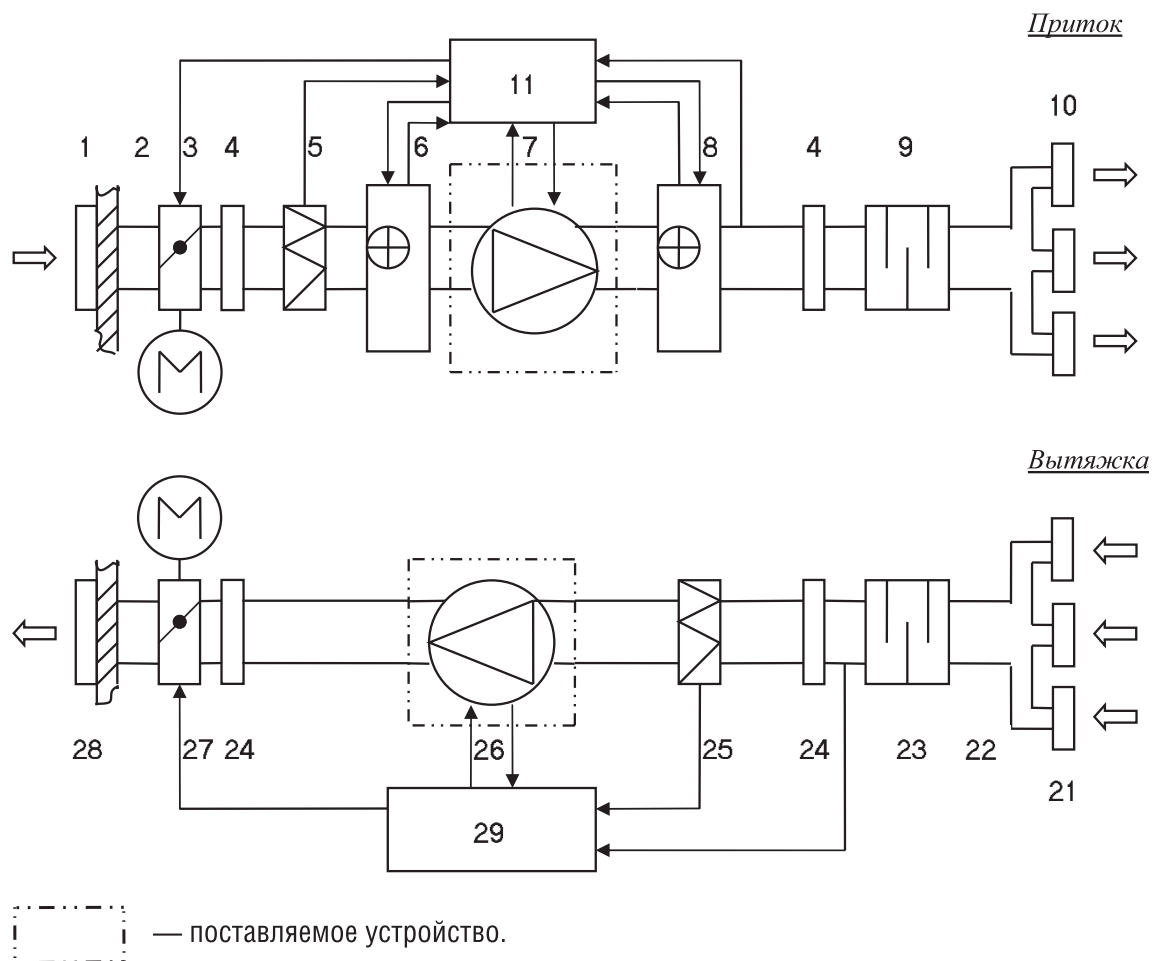
Эксплуатация устройства разрешается только в закрытых помещениях.

Следует обратить внимание на допустимую минимальную и максимальную температуру окружающей среды.

Допустимая минимальная температура приточного воздуха -20 °С.

Допустимая максимальная относительная влажность приточного воздуха 90%.

Рекомендуемая структура и состав системы вентиляции



Рекомендуемая структура и состав системы вентиляции



Обозначение	Элемент	Применение	Рекомендуемые принадлежности (поставляются отдельно)
1	воздухозаборная решетка		решетки SA
2	сеть воздуховодов	*	воздуховоды DFA, ISODFA
3	заслонка	*	воздушные клапаны DRr с приводом GRUNER
4	гибкая вставка	*	гибкие вставки FKr, быстросъемные хомуты FCC
5	приточный фильтр	*	фильтр-боксы FBRr, фильтрующие вставки FRr
6	нагреватель	*	водяные нагреватели WHR
7	приточный вентилятор	+	
8	нагреватель	*	водяные нагреватели WHR, электрические нагреватели EHR
9	шумоглушитель	*	шумоглушители SRr, SRSr
10	воздухораспределительные устройства	*	решетки 1WA, 2WA, 4CA, диффузоры DVS, DVK-S
11	система управления	*	регуляторы скорости MTY, TR
21	вытяжные решетки, диффузоры	*	решетки 1WA, 2WA, 4CA, диффузоры DVS, DVK-S
22	сеть воздуховодов	*	воздуховоды DFA, ISODFA
23	шумоглушитель	*	шумоглушители SRr, SRSr
24	гибкая вставка	*	гибкие вставки FKr, быстросъемные хомуты FCC
25	вытяжной фильтр	*	фильтр-боксы FBRr, фильтрующие вставки FRr
26	вытяжной вентилятор	+	
27	заслонка выбрасываемого воздуха	*	воздушные клапаны DRr с приводом GRUNER
28	решетка выбрасываемого воздуха	*	решетки SA, PG, PGC, WSK, GA
29	система управления	*	регуляторы скорости MTY, TR

Применение:

- + — входит в состав поставляемого устройства,
- — не используется в поставляемом устройстве,
- * — используется как принадлежность.

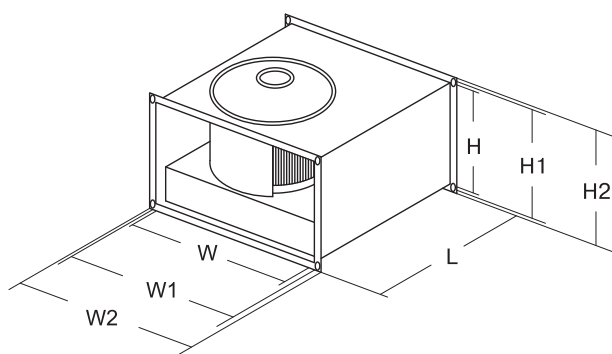
Конфигурация системы вентиляции и использование отдельных элементов определяются проектной документацией.

Описание

Корпус вентиляторов серии RF-B изготовлен из оцинкованной стали.

Вентиляторы оборудованы высокоэффективной крыльчаткой с назад загнутыми лопатками и асинхронным двигателем с внешним ротором IP44, клеммная коробка IP54. Рабочее колесо установлено методом напрессовки непосредственно на ротор электродвигателя. Электродвигатель с рабочим колесом статически и динамически сбалансированы в двух плоскостях. Шариковые подшипники двигателя не требуют техобслуживания. Защита двигателя вентилятора осуществляется термореле или термоконтактами, требующими подключения внешнего защитного термореле. В случае применения пятиступенчатых регуляторов скорости TRE-T, TRD-T дополнительное защитное термореле не нужно. Регулирование скорости вентилятора осуществляется путем изменения напряжения за счет использования пятиступенчатых трансформаторов TR или однофазных плавных регуляторов скорости MTY, SRE.

Массогабаритные показатели и присоединительные размеры



Тип	Размеры, мм							Вес, кг
	W	W1	W2	H	H1	H2	L	
RFE-B 300×150-2	300	320	340	150	170	190	400	7
RFE-B 400×200-2M	400	420	440	200	220	190	445	11
RFE-B 400×200-2	400	420	440	200	220	240	445	11
RFE-B 500×250-2	500	520	540	250	270	240	530	16
RFE-B 500×250-2M	500	520	540	250	270	290	530	16
RFE-B 500×250-2S	498	520	535	248	270	285	540	17
RFD-B 500×250-2S	498	520	535	248	270	285	540	17
RFE-B 500×300-2	500	520	540	300	320	290	560	17
RFE-B 500×300-2S	500	520	540	300	320	340	560	17
RFE-B 600×300-4	600	620	640	300	320	340	640	19
RFD-B 600×300-4	600	620	640	300	320	340	640	21
RFE-B 600×350-4	600	620	640	350	370	390	700	24
RFD-B 600×350-4	600	620	640	350	370	390	700	27
RFE-B 700×400-4	700	720	740	400	420	440	780	48
RFD-B 700×400-4	700	720	740	400	420	440	780	64
RFD-B 800×500-4	800	820	840	500	520	540	880	69
RFD-B 800×500-4S	798	820	835	498	520	535	921	95
RFD-B 1000×500-4	1000	1020	1040	500	520	540	980	89
RFD-B1000×500-4S	998	1020	1035	498	520	535	1026	119

Транспортировка и хранение



Транспортирование и хранение агрегата должны выполняться квалифицированными специалистами с соблюдением требований инструкции по эксплуатации и действующих нормативных документов. Проверьте комплектность поставки по накладной и убедитесь в отсутствии дефектов. Недопоставка или повреждение груза должны быть письменно подтверждены перевозчиком. В противном случае гарантия аннулируется. Изделие следует перемещать в заводской упаковке с помощью подходящего подъемного оборудования или транспортного средства. Будьте осторожны. Не повредите корпус. Устройства можно складировать и транспортировать лишь так, чтобы соединительные фланцы находились в горизонтальном положении. Во время разгрузки и хранения поставляемых устройств пользуйтесь, при необходимости, подходящей подъемной техникой, чтобы избежать повреждений и ранений. Во время транспортировки исключайте попадание влаги на устройство.

Не поднимайте устройства за кабели питания или коробки подключения. Берегите устройства от ударов и перегрузок.



До монтажа храните устройства в заводской упаковке в сухом помещении, температура окружающей среды — между 0 и +30 °С. Изделие не должно подвергаться воздействию резких перепадов температуры. Место хранения должно быть защищено от грязи и воды.

Не рекомендуется хранить устройства на складе больше одного года. При хранении в течение более одного года следует регулярно рукой проверять легкость вращения рабочего колеса вентилятора.

Монтаж



Монтаж должен выполняться компетентным персоналом. Вентиляторы устанавливаются внутри помещения. Вентиляторы монтируются в сухих помещениях (без конденсации) в любом положении, в соответствии с направлением потока воздуха. Необходимо предусматривать доступ для обслуживания вентилятора. Перед монтажом необходимо проверить, легко ли вращаются подшипники (провернуть крыльчатку рукой).

Канальный вентилятор можно монтировать непосредственно в воздуховод.

Кабели и провода должны быть проложены таким образом, чтобы выполнялась их защита от механических повреждений и чтобы они не мешали проходу людей. Вентилятор может быть закреплен как со стороны всасывания, так и со стороны нагнетания! После установки вентилятора доступ к вращающимся компонентам должен отсутствовать!

Необходимо обеспечить защиту от соприкосновения с крыльчаткой работающего вентилятора (для этого используются специально изготавливаемые аксессуары или подбирается необходимая длина воздуховода).

Не подключайте колена вблизи фланцев подключения устройства. Минимальный отрезок прямого воздуховода между устройством и первым разветвлением воздуховодов в канале забора воздуха должен составлять $1 \times D$, а в канале выброса воздуха $3 \times D$, где

$D = \sqrt{4WH/\pi}$, W – ширина, а H – высота воздуховода.

При присоединении воздуховодов обратите внимание на направление воздушного потока, указанное на корпусе устройства.

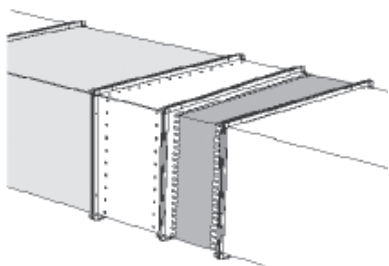
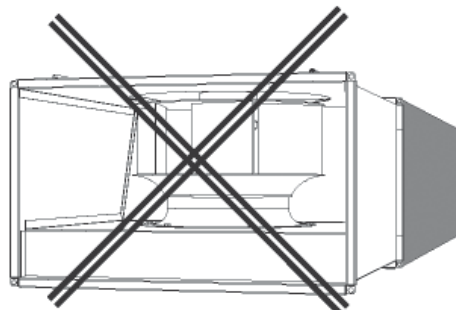
Если смонтированное вентиляционное устройство прислонено к стене, шумовые вибрации могут передаваться в помещение и в том случае, когда шум от работающего вентилятора является допустимым. Монтировать устройство рекомендуется на расстоянии 400 мм от ближайшей стены. Если это невозможно, для монтажа рекомендуется выбрать стену с помещением, для которого поднимаемый шум не важен.

Вибрация также может передаваться через пол. С целью снижения уровня шума пол, если имеется такая возможность, необходимо изолировать дополнительно.

Рекомендуется использовать воздушные фильтры, снижающие наносы грязи на крыльчатке вентилятора. Наносы грязи нарушают баланс крыльчатки, возникают вибрации. Это может вызвать поломку двигателя вентилятора.

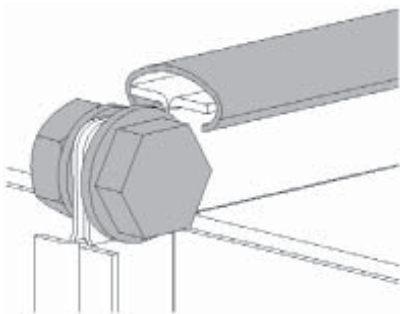
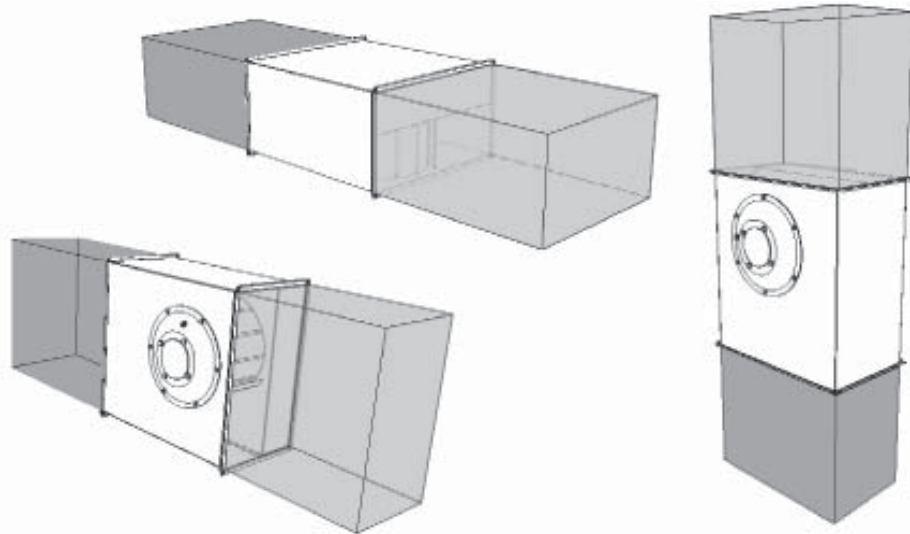
Если существует возможность попадания конденсата или воды на двигатель, необходимо установить наружные средства защиты.

Вентилятор можно монтировать горизонтально только так, как показано на рисунке.



Для монтажа вентилятора рекомендуется использовать гибкие соединительные вставки, которые существенно сокращают передачу шума в воздуховод.

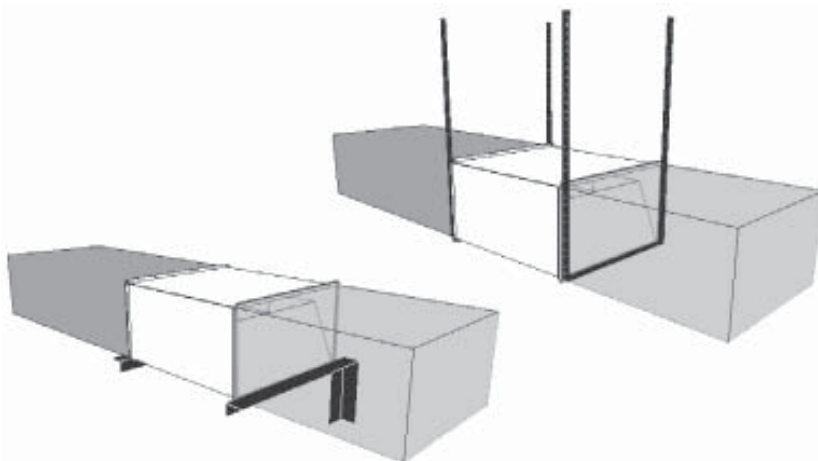
Вентилятор может устанавливаться в любом положении. При подключении воздуховодов обратите внимание на направление воздушного потока, указанное на корпусе изделия.

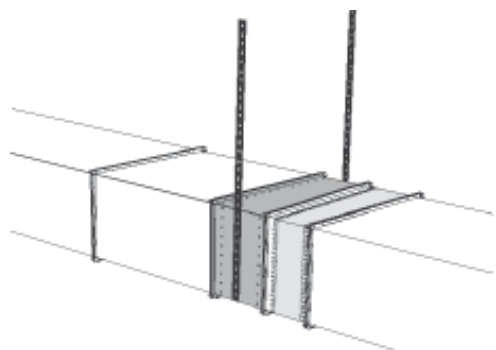


К воздуховодам вентилятор монтируется болтами и С-профилем.

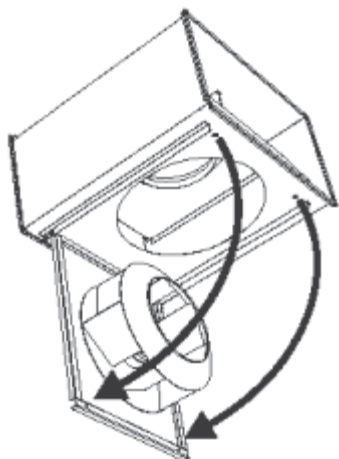
Монтаж необходимо произвести так, чтобы система воздуховодов и другие компоненты вентиляционной системы не нагружали своим весом вентилятор.

Если вес вентилятора снижает прочность системы воздуховодов, необходимо дополнительно прикрепить вентилятор к полу, стене или потолку.

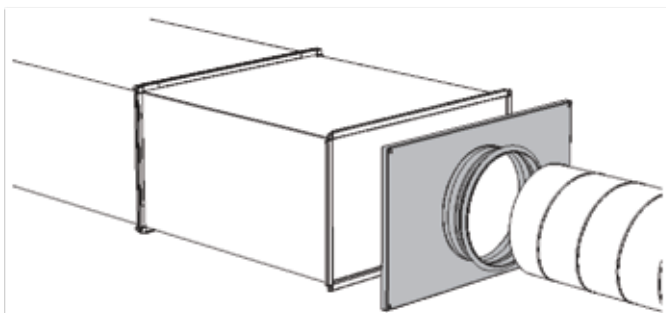




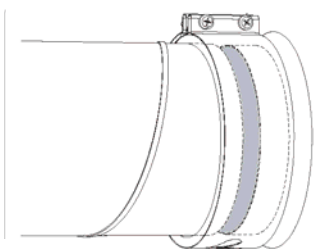
Если используются гибкие соединения, необходимо дополнительно прикрепить вентилятор к полу, стене или потолку.



При установке необходимо оставить достаточно места для открытия крышки обслуживания крыльчатки вентилятора.



Если вентиляторы монтируются в системе круглых воздуховодов, рекомендуется использовать специальные аксессуары – переходники.



При использовании переходников рекомендуется использовать гибкие соединения круглого воздуховода.

Не допускается:

использовать вентиляторы для транспортировки воздуха, содержащего «тяжелую» пыль, муку и т.п.; монтировать вентиляторы во взрыво-, пожароопасных помещениях и использовать их для транспортировки воздуха с содержанием паров пожароопасных веществ.

Воздух перед подачей в устройство должен быть очищен.



Подключение электропитания

Подключение должно производиться квалифицированным персоналом соответствующими инструментами согласно соответствующей схеме соединений.

Для подключения к электрической сети используется клеммная коробка. Кабель электропитания должен соответствовать мощности вентилятора.



Автоматический выключатель подбирается так, чтобы его ток срабатывания был в 1,5 раза больше максимального тока устройства (указанного на наклейке изделия).

Когда скорость вращения регулируется понижением напряжения, ток мотора при низких напряжениях может превысить указанный номинальный ток.

Необходимо:

проверить соответствие электрической сети данным, указанным на вентиляторе;

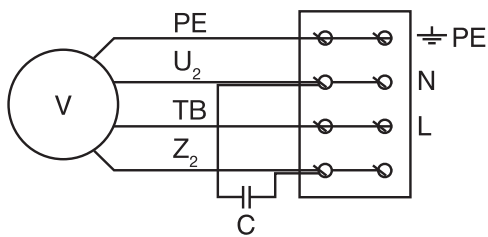
проверить электрические провода и соединения на соответствие требованиям электробезопасности;

проверить направление движения воздуха.

Важно: вентилятор необходимо заземлить.

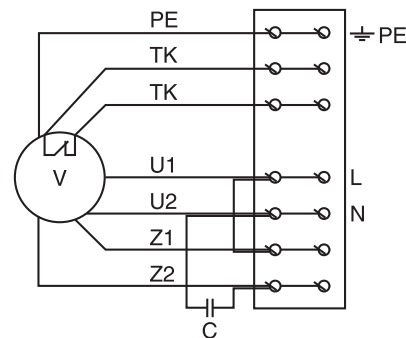
Схемы электрических соединений

Схема №1 (230 В, 1 фаза)



PE — зелено-желтый; U₂ — синий или серый; TB — коричневый; Z₂ — черный.

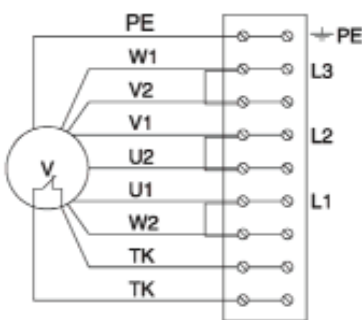
Схема №2 (230 В, 1 фаза)



PE — зелено-желтый; U₁ — коричневый, U₂ — синий; Z₁ — черный; Z₂ — оранжевый; TK — белый.

Схема №3

△-230 В, 3 ф.



PE — желто-зеленый; U₁ — коричневый; U₂ — красный; V₁ — синий; V₂ — серый; W₁ — черный; W₂ — оранжевый; TK — белый.

▲-400 В, 3 ф.

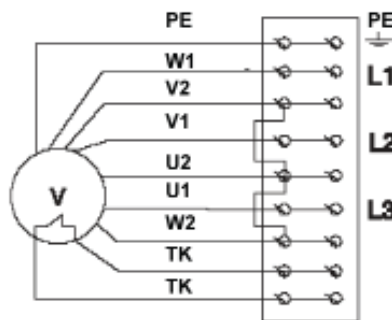
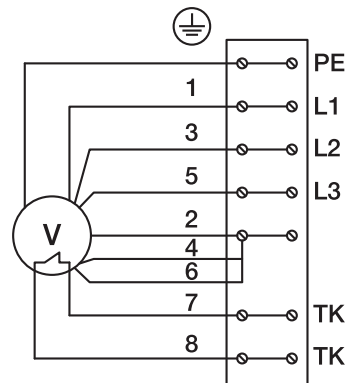
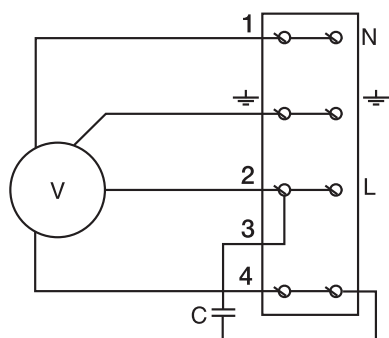


Схема №4 (400 В, 3 фазы)



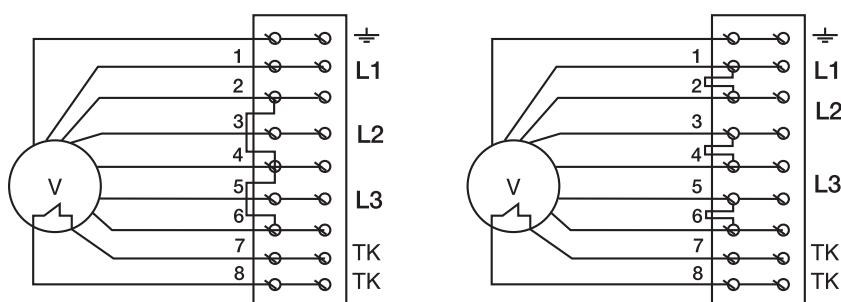
1 — черный; 2 — желтый; 3 — синий; 4 — зеленый; 5 — коричневый; 6 — белый; 7 — серый; 8 — серый; ⊕ — зелено-желтый.

Схема №5 (230 В, 1 фаза)



- 1 — синий
- 2 — черный
- 3 — белый
- 4 — коричневый
- ⊕ — зеленый/желтый

Схема №6 (400 В, 3 фазы)

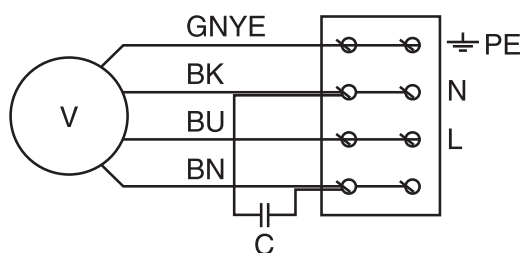


▲ -соединение

Δ-соединение

- 1 = U1 -черный; 2 = W2-желтый; 3 = V1 -синий; 4 = U2 - зеленый; 5 = W1 - коричневый; 6 = V2 белый
- 7 - серый: тепловая защита от перегрузки вентилятора
- 8 - серый: тепловая защита от перегрузки вентилятора
- ⊕ - зеленый/желтый

Схема №7 (230 В, 1 фаза)



- GNYE — зелено-желтый; BK — черный; BU — синий; BN — коричневый.

Пуск

- Произвести пуск устройства могут только обученные и квалифицированные работники.
- Перед пуском устройства необходимо убедиться, что цепь питания соответствует данным, указанным на наклейке.
- Перед пуском устройства необходимо убедиться, что устройство подключено к источнику питания в соответствии со схемой электроподключения, которая приведена в настоящем документе и под крышкой коробки электрических соединений.
- Перед пуском вентилятора необходимо убедиться, что контакты ТК присоединены к внешнему устройству теплозащиты двигателя.
- Перед пуском вентилятора необходимо убедиться в соблюдении перечисленных выше указаний по безопасности и монтажу.
- После пуска устройства необходимо убедиться, что двигатель работает плавно, без вибраций и постороннего шума.
- После пуска устройства необходимо убедиться, что направление создаваемого устройством воздушного потока соответствует направлению (направлениям), указанному на корпусе.
- Необходимо убедиться, что ток, потребляемый устройством, не превышает максимального значения (указано на наклейке изделия).
- Необходимо убедиться, что двигатель не перегревается.
- Воспрещается включать и выключать вентилятор настолько часто, чтобы это вызвало перегрев обмоток двигателя или повреждение изоляции.

Обслуживание



Обслуживание устройства может выполнять только обученный и квалифицированный персонал.

Подшипники вентилятора обслуживания не требуют.

Если перед вентилятором не стоит воздушный фильтр, единственное требование по уходу за вентилятором – очистка крыльчатки. Крыльчатку рекомендуется очищать хотя бы раз в шесть месяцев.



Перед очисткой необходимо отключить подачу напряжения и заблокировать выключатель, чтобы избежать случайного включения во время работы.

Необходимо подождать, пока полностью прекратится всякое механическое движение, остынет двигатель и разрядятся заряженные конденсаторы.

Необходимо убедиться, что вентилятор и смонтированные к нему части закреплены прочно и жестко.



После выполнения обслуживания устройства, при его обратном монтаже в систему воздуховодов необходимо выполнить все те действия, как указано в пунктах «Монтаж» и «Пуск» и соблюдать другие требования, перечисленные в настоящем документе.

Порядок очистки:

- снимите крыльчатку (вместе с электродвигателем);
- тщательно осмотрите крыльчатку. У крыльчатки, покрытой пылью или др. материалами, может нарушиться балансировка, что вызывает вибрацию и ускоряет износ подшипников двигателя;



- чистить необходимо осторожно, чтобы не нарушить балансировку крыльчатки;
- нельзя применять очистители, абразивы, агрессивные химические вещества и моющие средства, вызывающие коррозию;
- нельзя применять острые предметы и устройства, работающие под высоким давлением;
- нельзя погружать крыльчатку в воду или другую жидкость;
- убедитесь, что крыльчатка не прикасается к корпусу;
- подшипники в случае повреждения подлежат замене.

Проверка надежности электрических соединений производится не реже 1 раза в год.

Возможные неисправности и пути их устранения

- Работы по устранению неисправностей могут выполнять только обученные и квалифицированные работники.
- Перед тем как приступить к ремонтным работам, НЕОБХОДИМО отключить устройство от электропитания и подождать, пока не остановится и не остынет двигатель вентилятора и не остынут нагревательные элементы.
- Необходимо соблюдать перечисленные выше правила техники безопасности.

После отключения устройства необходимо:

- Проверить соответствие напряжения и тока сети требованиям, приведенным на наклейке изделия.
- Убедиться, что электрический ток поступает в устройство.
- После устранения проблем, связанных с подачей электрического тока, повторно включить устройство.

Если двигатель вентилятора оснащен вмонтированной автоматической теплозащитой и электропитание не нарушено, но устройство не включается, необходимо:

- Подождать 10–20 мин., пока двигатель не остынет.
- Если при не отключенном электропитании через 10–20 мин. двигатель включается сам, это значит, что сработала автоматическая теплозащита. Необходимо найти причину перегрева двигателя и устранить ее.

Если двигатель вентилятора с термоконтakтной защитой остановился вследствие перегрева и сработала внешняя защита, необходимо:

- В течение 15–20 мин. дать двигателю остыть.
- Устранить причину перегрева двигателя.
- Повторно включить вентилятор.

Если мотор повторно не включается, необходимо:

- Отключить напряжение питания.
- Подождать, пока не прекратится любое механическое движение, не остынет мотор и не разрядятся подключенные конденсаторы.
- Убедиться, что крыльчатка не заблокирована.
- Проверить конденсатор (для однофазных вентиляторов – согласно схеме подключения). Если неисправности повторяются, замените конденсатор.

Если это не помогает, необходимо обратиться к поставщику.

Утилизация

По окончании срока службы агрегат следует утилизировать. Подробную информацию по утилизации агрегата вы можете получить у представителя местного органа власти.

Гарантийные обязательства

Внимательно ознакомьтесь с данным документом и проследите, чтобы он был правильно и четко заполнен и имел штамп продавца.

Тщательно проверьте внешний вид изделия и его комплектность. Все претензии по внешнему виду и комплектности предъявляйте продавцу при покупке изделия.

По всем вопросам, связанным с техобслуживанием изделия, обращайтесь только в специализированные организации. Дополнительную информацию об этом и других изделиях марки Вы можете получить у продавца.

Модель	Серийный номер	Срок гарантии, мес.

Покупатель	Дата продажи
Продавец (наименование, адрес, телефон) М.П. (подпись уполномоченного лица) (Ф.И.О.)	

Условия гарантии:

1. Настоящим документом покупателю гарантируется, что в случае обнаружения в течение гарантийного срока в проданном оборудовании дефектов, обусловленных неправильным производством этого оборудования или его компонентов, и при соблюдении покупателем указанных в документе условий будет произведен бесплатный ремонт оборудования. Документ не ограничивает определенные законом права покупателей, но дополняет и уточняет оговоренные законом положения.
 2. Для установки (подключения) изделия необходимо обращаться в специализированные организации. Продавец, изготовитель, уполномоченная изготовителем организация, импортер, не несут ответственности за недостатки изделия, возникшие из-за его неправильной установки (подключения).
 3. В конструкцию, комплектацию или технологию изготовления изделия могут быть внесены изменения с целью улучшения его характеристик. Такие изменения вносятся в изделие без предварительного уведомления покупателя и не влекут обязательств по изменению (улучшению) ранее выпущенных изделий.
 4. Запрещается вносить в документ какие-либо изменения, а также стирать или переписывать указанные в нем данные. Настоящая гарантия имеет силу, если документ правильно и четко заполнен.
 5. Для выполнения гарантийного ремонта обращайтесь в специализированные организации, указанные продавцом.
 6. Настоящая гарантия действительна только на территории РФ на изделия, купленные на территории РФ.
- Настоящая гарантия не распространяется:
- 1) на периодическое и сервисное обслуживание оборудования (чистку и т.п.);
 - 2) изменения изделия, в том числе с целью усовершенствования и расширения области его применения;
 - 3) детали отделки и корпуса, лампы, предохранители и прочие детали, обладающие ограниченным сроком использования.

Выполнение уполномоченным сервисным центром ремонтных работ и замена дефектных деталей изделия производятся в сервисном центре или у Покупателя (по усмотрению сервисного центра).

Гарантийный ремонт изделия выполняется в срок не более 45 дней. Указанный выше гарантийный срок ремонта распространяется только на изделия, которые используются в личных, семейных или домашних целях, не связанных с предпринимательской деятельностью. В случае использования изделия в предпринимательской деятельности, срок ремонта составляет 3 (три) месяца.

Настоящая гарантия не предоставляется

в случаях:

- если будет изменен или будет неразборчив серийный номер изделия;
- использования изделия не по его прямому назначению, не в соответствии с его руководством по эксплуатации, в том числе эксплуатации изделия с перегрузкой или совместно со вспомогательным оборудованием, не рекомендованным продавцом, изготовителем, импортером, уполномоченной изготовителем организацией;
- наличия на изделии механических повреждений (сколов, трещин и т.п.), воздействия на изделие чрезмерной силы, химически агрессивных веществ, высоких температур, повышенной влажности или запыленности, концентрированных паров и т.п., если это стало причиной неисправности изделия;
- ремонта, наладки, установки, адаптации или пуска изделия в эксплуатацию не уполномоченными на то организациями или лицами;
- стихийных бедствий (пожар, наводнение и т. п.) и других причин, находящихся вне контроля продавца, изготовителя, импортера, уполномоченной изготовителем организации;
- неправильного выполнения электрических и прочих соединений, а также неисправностей (несоответствия рабочих параметров указанным в руководстве) внешних сетей;
- дефектов, возникших вследствие воздействия на изделие посторонних предметов, жидкостей, насекомых и продуктов их жизнедеятельности и т.д.;
- неправильного хранения изделия;
- дефектов системы, в которой изделие использовалось как элемент этой системы;
- дефектов, возникших вследствие невыполнения покупателем руководства по эксплуатации оборудования.

Особые условия эксплуатации оборудования кондиционирования и вентиляции

Настоящая гарантия не предоставляется, когда по требованию или желанию покупателя в нарушение действующих в РФ требований, стандартов и иной нормативно-правовой документации:

- было неправильно подобрано и куплено оборудование кондиционирования и вентиляции для конкретного помещения;
- были неправильно смонтированы элементы купленного оборудования.

Примечание: в соответствии со ст. 26 Жилищного кодекса РФ и Постановлением правительства г. Москвы 73-ПП от 08.02.2005 (для г. Москвы) покупатель обязан согласовать монтаж купленного оборудования с эксплуатирующей организацией и компетентными органами исполнительной власти субъекта федерации. Продавец, изготовитель, импортер, уполномоченная изготовителем организация снимают с себя всякую ответственность за неблагоприятные последствия, связанные с использованием купленного оборудования без утвержденного плана монтажа и разрешения вышеуказанных организаций.

В соответствии с п. 11 приведенного в Постановлении Правительства РФ № 55 от 19.01.1998 г. «Перечня непродовольственных товаров надлежащего качества, не подлежащих возврату или обмену на аналогичный



товар другого размера, формы, габарита, фасона, расцветки или комплектации» покупатель не вправе требовать обмена купленного изделия в порядке ст. 502 ГК РФ, а покупатель-потребитель — в порядке ст. 25 Закона РФ «О защите прав потребителей».

Сведения о монтажных и пусконаладочных работах*

Изделие, вид работ	Дата	Организация (название, адрес, тел., номер лицензии, печать)

* При наличии актов сдачи-приемки монтажных и пусконаладочных работ заполнять не обязательно.

Сведения о гарантийном ремонте

Изделие	Дата начала ремонта	Организация (название, адрес, тел., номер лицензии, печать)

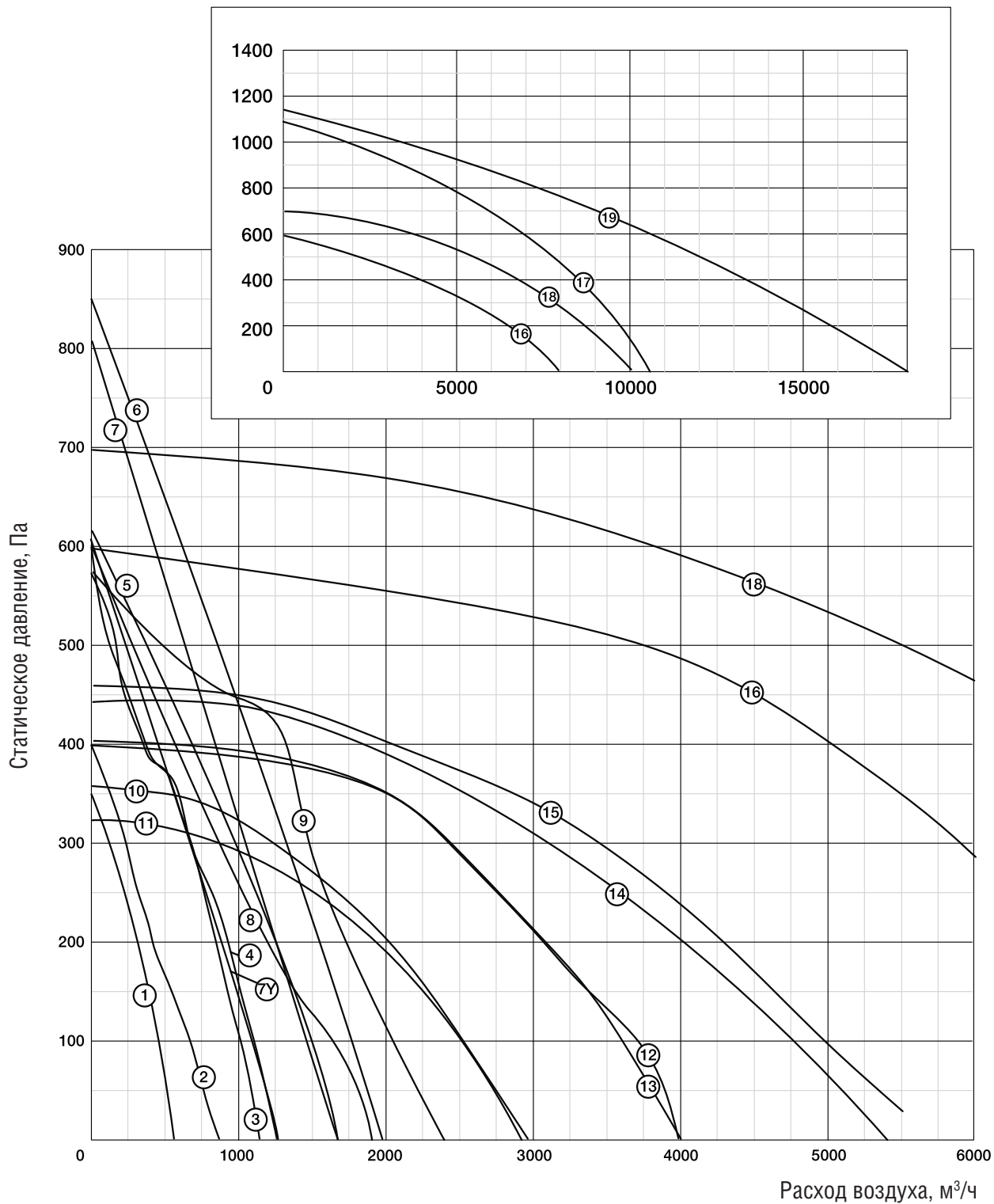


Адрес монтажа	Мастер (Ф. И. О., подпись)	Работу принял (Ф. И. О., подпись)

Дата окончания ремонта	Замененные детали	Мастер (Ф. И. О., подпись)	Работу принял (Ф. И. О., подпись)

Технические данные

Сводные характеристики



№	Модель	Рабочая точка при максимальном расходе м ³ /ч/Па	Рабочая точка при максимальном напоре м ³ /ч/Па	Напряжение, В (50 Гц)	Электропотребление, кВт/рабочий ток, А	Частота вращения, об./мин.	Уровень звуковой мощности окр./вх./вых. дБ(А)	Макс. температура перемещаемого воздуха, °С	Схематический электрический соединитель	Конденсатор, мкФ
1	RFE-B 300×150-2	494/0	0/370	230	0,067/0,29	2467	55/68/70	50	1	2
Опция: адаптер-првхад с 300×150 на Ø160 мм (комплект 2 шт.)										
2	RFE-B400×200-2M	878/0	0/410	230	0,105/0,46	2396	58/72/75	40	1	2,5
3	RFE-B 400×200-2	1166/0	0/510	230	0,17/0,75	2458	62/75/79	60	1	4
Опция: адаптер-переход с 400×200 на Ø200 мм (комплект 2 шт.)										
4	RFE-B500×250-2M	1229/0	0/10	230	0,181/0,79	2420	56/69/72	60	1	4
5	RFE-B 500×250-2	1342/0	0/620	230	0,237/1,03	2401	56/69/72	50	1	6
6	RFE-B 500×250-2S	1971/0	0/850	230	0,22/0,97	2250	58/67/74	70	5	...
7	RFD-B500×250-2S(△)	1650/0	0/820	400	0,3/0,5	2680	55/71/71	70	6	-
7Y	RFD-B500×250-2S(▲)	1280/0	0/625	400	0,185/0,27	2260	51/67/67	70	6	-
Опция: адаптер-переход с 500×250 на Ø250 мм (комплект 2 шт.)										
8	RFE-B 500×300-2	1964/0	0/600	230	0,313/1,36	2225	57/71/73	40	1	8
9	RFE-B500×300-2S	2400/0	0/575	230	0,388/1,74	2750	60/74/75	60	7	10
Опция: адаптер-переход с 500×300 на Ø315 мм (комплект 2 шт.)										
10	RFE-B 600×300-4	2930/0	250/360	230	0,31/1,35	1370	64/78/80	65	2	6
11	RFD-B 600×300-4	2930/0	100/325	400	0,27/0,47	1310	64/78/80	60	3	-
Опция: адаптер-переход о 600×300 на Ø315 мм (комплект 2 шт.)										
12	RFE-B 600×350-4	4010/0	0/400	230	0,52/2,2	1360	60/79/82	40	2	10
13	RFD-B 600×350-4	4000/0	0/410	400	0,46/0,85	1340	61/75/79	55	3	-
Опция: адаптер-переход с 600×350 на Ø355 мм (комплект 2 шт.)										
14	RFE-B 700×400-4	5330/0	0/450	230	0,74/3,2	1280	60/72/76	60	2	12
15	RFD-B 700×400-4	5540/20	0/465	400	0,69/1,3	1230	65/75/83	40	3	-
Опция: адаптер-переход с 700×400 на Ø400 мм (комплект 2 шт.)										
16	RFD-B 800×500-4	7900/0	0/610	400	1,25/2,3	1340	68/78/85	45	3	-
17	RFD-B 800×500-4S	10600/0	0/1100	400	2,35/4,96	1350	76/87/94	60	4	-
Опция: адаптер-переход с 800×500 на Ø500 мм (комплект 2 шт.)										
18	RFD-B 1000×500-4	10000/30	300/700	400	1,8/3,4	1230	70/81/87	40	3	-
19	RFD-B1000×500-4S(△)	18000/0	0/1130	400	4,1/7,4	1285	77/87/95	65	6	-
Опция: адаптер-првхад с 700×400 на Ø400 мм (комплект 2 шт.)										