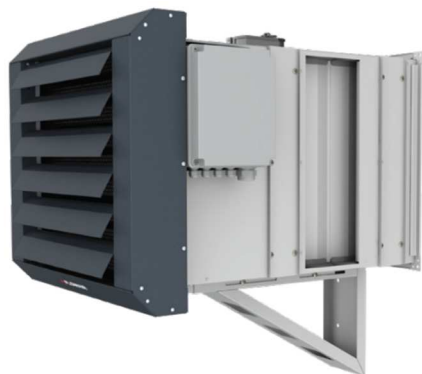


CATALOGUE CARD KM EL S | L KARTA KATALOGOWA KM EL S | L

GENERAL INFORMATION | INFORMACJE OGÓLNE

EN

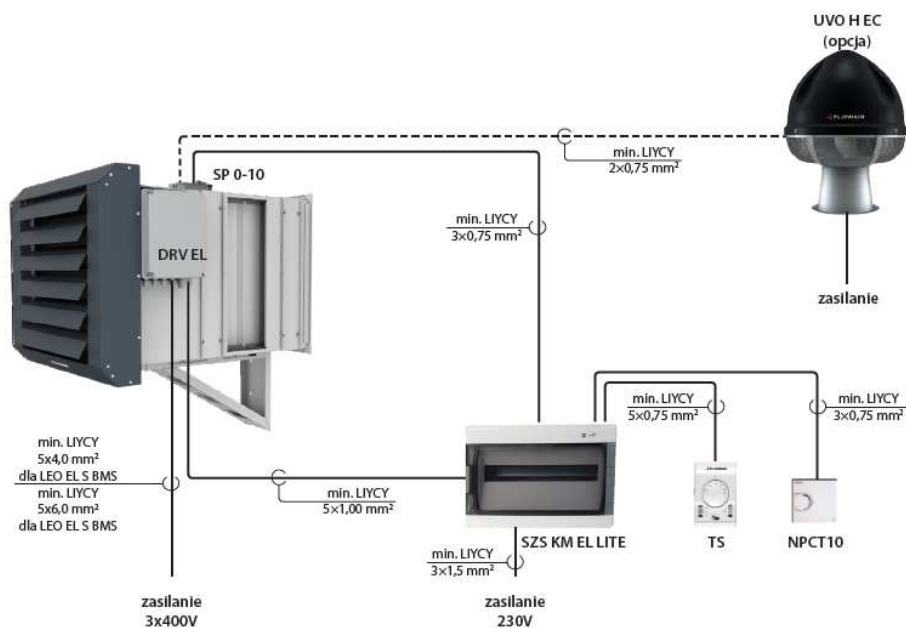


- It is designed for delivering fresh air to the room.
- KM EL S mixing chamber is dedicated to operate with LEO EL S BMS units
- KM EL L mixing chamber is dedicated to operate with LEO EL L BMS units
- Mixing chamber is equipped with filter EU3 class (optional EU4 class).
- Steel casing.

PL

- Umożliwia ona dostarczenie świeżego (zewnętrznego) powietrza do pomieszczenia.
- Komora mieszania KM EL S przystosowana jest do współpracy z nagrzewnicami powietrza LEO EL S BMS.
- Komora mieszania KM EL L przystosowana jest do współpracy z nagrzewnicami powietrza LEO L EL BMS.
- Standardowo komora wyposażona jest w filtr kasetowy klasy EU3 (opcjonalnie dostępny EU4). Możliwa jest filtracja powietrza zewnętrznego i recyrkulacyjnego lub tylko zewnętrznego.
- Komora dostępna jest w wykonaniu z blachy ocynkowanej.

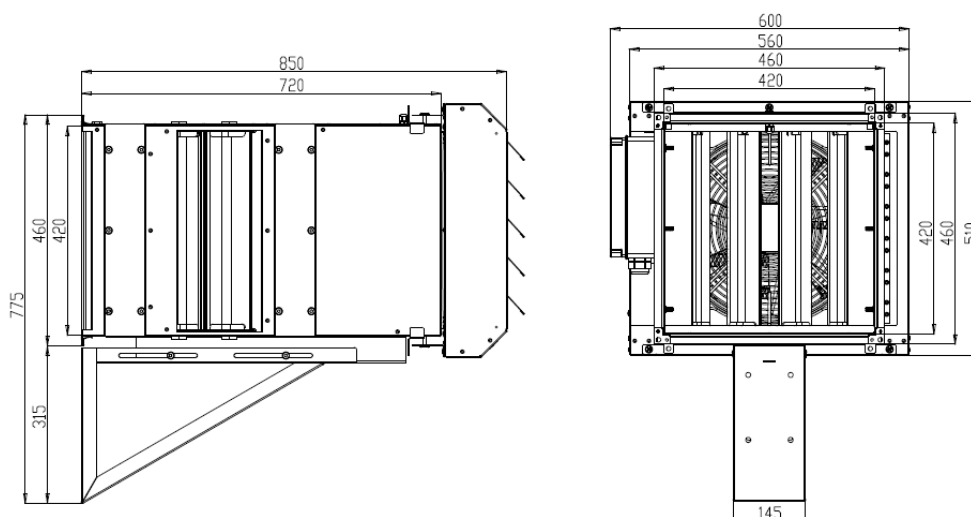
CONTROL SYSTEM KM EL LITE I AUTOMATYKA KM EL LITE



- Smooth regulation of dampers | Płynna regulacja przepustnic
- Regulation of roof fan efficiency depend on dampers set (air volume balance only with max. efficiency of LEO EL fan) | wysterowanie wydajności wentylatora dachowego względem nastawy przepustnic (bilans między LEO a UVO zachowany jest tylko wtedy gdy LEO pracuje na max. wydajności)
- Automatic shut off of dampers in case of turning heater unit off | automatyczne zamknięcie przepustnic w momencie wyłączenia nagrzewnicy

TECHNICAL DATA I DANE TECHNICZNE

LEO EL S BMS + KM EL S



	LEO EL S BMS + KM EL S		
Gear Bieg	III	II	I
Max airflow [m ³ /h]* Max. strumień przepływu powietrza [m ³ /h]*	1100	800	500
Power supply [V/Hz] Zasilanie [V/Hz]	3x400/50		
Max fan current consumption [A] Max. pobór prądu wentylatora [A]	0,6	0,4	0,3
Max fan power consumption [W] Max. pobór mocy wentylatora [W]	130	90	70
Fan IP/ Insulation class IP wentylatora/Klasa izolacji	54/F		
Acoustic power level [dB(A)]** Poziom mocy akustycznej [dB(A)]**	71,4	65,8	59,0
Acoustic pressure level [dB(A)]*** Poziom ciśnienia akustycznego [dB(A)]***	56,3	50,7	43,9
Horizontal range**** [m] Zasięg poziomy**** [m]	7,5	5,5	3,5
Installation Środowisko pracy	Indoor Wewnątrz pomieszczeń		
Max working temperature [°C] Max. temperatura pracy [°C]	50		
Device mass [kg] Masa urządzenia [kg]	36,1		

* Max. air flow with installed filter EU3 and wall air intake. | Max. wydajność przy pracy urządzenia z filtrem EU3 oraz czeprnią powietrza .

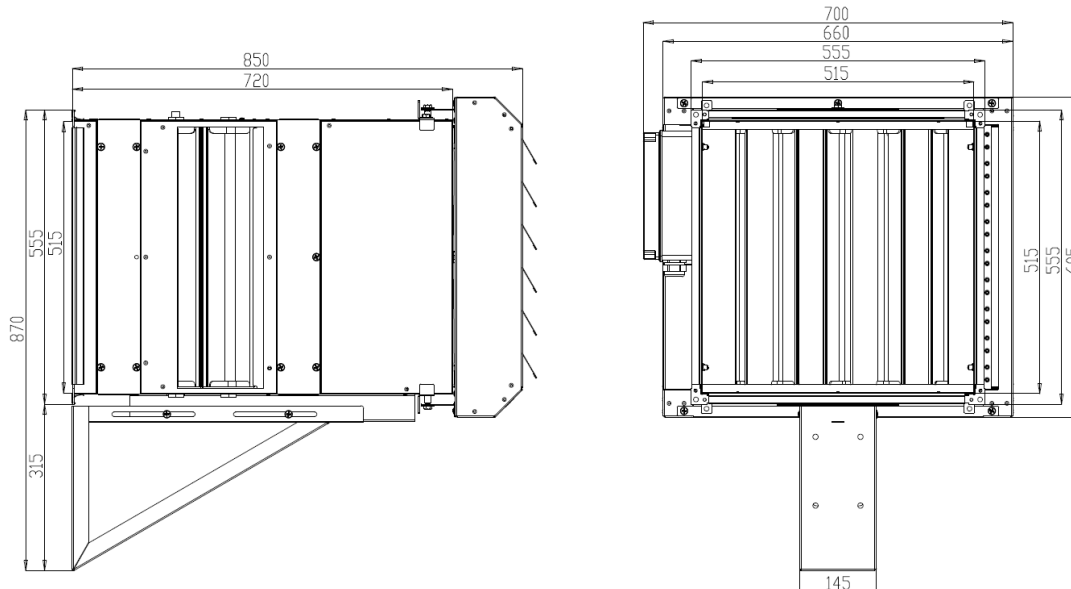
** Acoustic power level according to EN ISO 3744:2011 | Poziom mocy akustycznej zgodnie z PN-EN ISO 3744:2011

*** Acoustic pressure level has been measured 5 m from the unit in a 1500m³ space with a medium sound absorption coefficient | poziom ciśnienia akustycznego dla pomieszczenia o średniej zdolności pochłaniania dźwięku, objętości 1500m³, w odległości 5 m od urządzenia

**** Horizontal isothermal range for 0,5 m/s border air stream speed | zasięg poziomy strumienia izotermicznego, przy prędkości granicznej 0,5 m/s.

TECHNICAL DATA I DANE TECHNICZNE

LEO EL L BMS + KM EL L



	LEO EL L BMS + KM EL L		
Gear Bieg	III	II	I
Max airflow [m ³ /h]* Max. strumień przepływu powietrza [m ³ /h]*	2600	1600	800
Power supply [V/Hz] Zasilanie [V/Hz]	3x400/50		
Max fan current consumption [A] Max. pobór prądu wentylatora [A]	1,4	1,2	0,6
Max fan power consumption [W] Max. pobór mocy wentylatora [W]	330	240	120
Fan IP/ Insulation class IP wentylatora/Klasa izolacji	54/F		
Acoustic power level [dB(A)]** Poziom mocy akustycznej [dB(A)]**	79,2	69,6	57,2
Acoustic pressure level [dB(A)]*** Poziom ciśnienia akustycznego [dB(A)]***	64,1	54,5	42,1
Horizontal range**** [m] Zasięg poziomy**** [m]	14,5	9,0	4,5
Installation Środowisko pracy	Indoor Wewnątrz pomieszczeń		
Max working temperature [°C] Max. temperatura pracy [°C]	50		
Device mass [kg] Masa urządzenia [kg]	47,2		

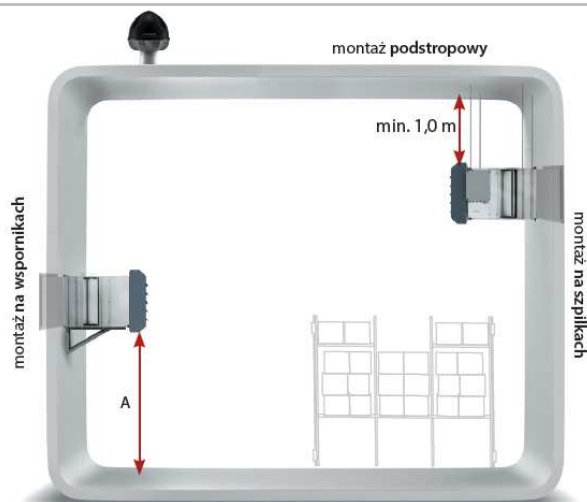
* Max. air flow with installed filter EU3 and wall air intake. | Max. wydajność przy pracy urządzenia z filtrem EU3 oraz czeprnią powietrza .

** Acoustic power level according to EN ISO 3744:2011 | Poziom mocy akustycznej zgodnie z PN-EN ISO 3744:2011

*** Acoustic pressure level has been measured 5 m from the unit in a 1500m³ space with a medium sound absorption coefficient | poziom ciśnienia akustycznego dla pomieszczenia o średniej zdolności pochłaniania dźwięku, objętości 1500m³, w odległości 5 m od urządzenia

**** Horizontal isothermal range for 0,5 m/s border air stream speed | zasięg poziomy strumienia izotermicznego, przy prędkości granicznej 0,5 m/s.

INSTALLATION I MOŻLIWOŚĆ MONTAŻU



LEO EL S BMS + KM EL S
LEO EL L BMS + KM EL L

A [m]
<3,0
2,5 – 5,0 m

HEATING CAPACITY I TABELLE MOCY GRZEWCZYCH

LEO EL S BMS + KM S

Tp1	V	PT	PC	Tp2
[°C]	[m³/h]	[kW]*	[A]*	[°C]
1st step of heating; 2nd fan step 1 stopień grzania i 2 bieg wentylatora				
-20	800	5,3	7,7	1
-10		5,2	7,5	8
0		5,1	7,4	16
10		5,0	7,2	23
20		4,9	7,1	32
2nd step of heating; 3rd fan step 2 stopień grzania i 3 bieg wentylatora				
-20	1100	9,9	14,3	12
-10		9,7	14,0	20
0		9,4	13,5	28
10		9,1	13,1	32
20		8,8	12,7	39

LEO EL L BMS + KM L

Tp1	V	PT	PC	Tp2
[°C]	[m³/h]	[kW]*	[A]*	[°C]
2nd step of heating; 2nd fan step 2 stopień grzania i 2 bieg wentylatora				
-20	1600	14,5	20,8	5
-10		14,0	20,1	12
0		13,6	19,5	21
10		12,9	18,5	26
20		12,3	17,7	34
3rd step of heating; 3rd fan step 3 stopień grzania i 3 bieg wentylatora				
-20	2600	20,9	30,2	10
-10		20,5	29,6	17
0		20,2	29,1	25
10		19,5	27,9	31
20		19,0	27,4	39

V – air flow | przepływ powietrza

PT – heating capacity | moc grzewcza

PC – current consumption | pobór prądu

Tp1 – inlet air temperature | temperatura powietrza na wlocie do urządzenia

Tp2 – outlet air temperature | temperatura powietrza na wylocie z urządzenia