

EAC



ZILON

СДЕЛАНО В РОССИИ

РУКОВОДСТВО ПО ЭКСПЛУАТАЦИИ



**ИНФРАКРАСНЫЕ ОБОГРЕВАТЕЛИ
СЕРИИ ГЕЛИОС**

**IR-0.6SN3 | IR-0.8SN3 | IR-1.0SN3 | IR-1.4SN3 | IR-1.5SN3
| IR-1.5EN3 | IR-1.6EN3 | IR-2.0EN3 | IR-3.0SN2 | IR-3.0EN3
| IR-4.0SN2**

СОДЕРЖАНИЕ

1.	Общие указания	2
2.	Технические данные	3
3.	Меры безопасности	4
4.	Устройство изделия	7
5.	Подготовка к работе	7
6.	Порядок работы	9
7.	Транспортирование и хранения	9
8.	Срок службы изделия	10
9.	Возможные неисправности и методы их устранения	10
10.	Утилизация	10
11.	Дата изготовления	11
12.	Сертификация	11
13.	Приложение А	11
13.	Приложение Б	13
14.	Гарантийный талон	15

Code-128

Свидетельство о приемке

М.П.

Информация, изложенная в данной инструкции, действительна на момент публикации. Производитель оставляет за собой право изменять технические характеристики изделий с целью улучшения качества без уведомления покупателей.

1. ОБЩИЕ УКАЗАНИЯ

- 1.1. Обогреватели инфракрасные ZILON (далее - обогреватели) представляют собой электронагревательные приборы с теплоотдачей преимущественно инфракрасным излучением. Обогреватели предназначены для основного, дополнительного и местного обогрева промышленных, производственных, бытовых и аналогичных помещений (квартиры, офисы, предприятия торговли, спортзалы, учебные заведения, предприятия общественного питания, склады, ангары, предприятия агропромышленного комплекса и т.п.).
- 1.2. Обогреватели являются стационарными приборами, устанавливаемыми на высоком уровне, высота подвеса - от 2,5 до 4,2 метров от уровня пола. Термостойкость материала покрытия потолка - не менее 80°C.
- 1.3. Инфракрасное излучение проходит сквозь воздух и обогревает предметы, стены и пол помещения, от которых, в свою очередь, нагревается воздух. Нагретый воздух, поднимаясь к потолку, постепенно остывает, при этом на уровне головы стоящего человека температура воздуха оказывается на 1-2°C ниже температуры пола. Поэтому в отличие от систем конвективного отопления (тепловентиляторы, электрорадиаторы, стационарные батареи), при использовании которых сначала нагревается воздух по всему объему помещения, а от него предметы и тела находящиеся в нем, система лучистого отопления, примененная в данных обогревателях, имеет ряд преимуществ:
 - несколько более низкая температура воздуха в помещении, при комфортной температуре на поверхности предметов, пола, стен, создает «эффект свежести»
 - воздух не высушивается;
 - экономия электроэнергии;
 - более низкая конвекция (тепловое движение объемов воздуха) снижает количество пыли, поднимаемой с пола.
- 1.4. Обогреватели не создают «эффекта жженого воздуха» в отличие от обогревателей с высокой температурой рабочей поверхности.
- 1.5. Конструкция обогревателей позволяют применять их как единичный обогреватель, так и в любых необходимых количествах при соблюдении расстояний между обогревателями не менее, указанных в приложении В.
- 1.6. Заводом-изготовителем могут быть внесены в изделие незначительные конструктивные изменения, не ухудшающие его качество и надежность, которые не отражены в настоящем руководстве по эксплуатации.

2. ТЕХНИЧЕСКИЕ ДАННЫЕ

2.1. Технические характеристики обогревателей IR-0.6SN3, IR-0.8SN3, IR-1.0SN3, IR-1.4SN3, IR-1.5SN3, IR-1.5EN3, IR-1.6EN3, IR-2.0EN3, IR-3.0SN2, IR-3.0EN3, IR-4.0SN2 приведены в табл. 1.

ТАБЛИЦА 1

Наименование	Значение параметра										
	IR-0.6SN3	IR-0.8SN3	IR-1.0SN3	IR-1.4SN3	IR-1.5SN3	IR-1.5EN3 IR-1.6EN3	IR-2.0EN3	IR-3.0SN2	IR-3.0EN3	IR-4.0SN2	
Номинальное напряжение, В	230	230	230	230	230	230	230	400	230	400	
Номинальная частота, Гц	50	50	50	50	50	50	50	50	50	50	
Номинальная потребляемая мощность, Вт:	600	800	1000	1300	1500	1600	2000	3000	3000	4000	
Габаритные размеры прибора, мм	ширина	135	135	135	135	135	263	263	390	263	390
	высота	40	40	40	40	40	40	40	54	40	54
	глубина	885	1125	1364	1634	1796	1125	1364	1654	1796	1654
Габаритные размеры упаковки, мм	ширина	150	150	150	155	150	275	275	415	275	415
	высота	53	53	53	50	55	53	55	68	55	68
	глубина	915	1150	1390	1650	1820	1150	1390	1695	1820	1695
Вес нетто, кг	2,2	2,8	3,7	4,2	5,6	5,4	6,8	16,5	10,1	16,5	
Вес брутто, кг	2,5	3,2	4,1	4,5	6,1	5,9	7,3	17,7	11,1	17,7	
Класс электрозащиты	I класс										
Степень защиты	IP20										

2.3. Климатическое исполнение обогревателей - УХЛ4.2. по ГОСТ 15150-69.

2.4. Режим работы - продолжительный.

2.5. Изделия по условиям эксплуатации относятся к приборам, работающим без надзора.

Площадь обогрева инфракрасных обогревателей:

ТАБЛИЦА 2

Модель	Площадь обогрева	
	Дополнительный обогрев	Основной обогрев
IR-0.6SN3	до 12 м ²	до 6 м ²
IR-0.8SN3	до 16 м ²	до 8 м ²
IR-1.0SN3	до 20 м ²	до 12 м ²
IR-1.4SN3	до 26 м ²	до 13 м ²
IR-1.5SN3	до 30 м ²	до 15 м ²
IR-1.5EN3, IR-1.6EN3	до 32 м ²	до 16 м ²
IR-2.0EN3	до 40 м ²	до 20 м ²
IR-3.0SN2, IR-3.0EN3	до 60 м ²	до 32 м ²
IR-4.0SN2	до 80 м ²	до 40 м ²

Ориентировочные размеры зоны обогрева можно определить исходя из угла инфракрасного излучения в 120°.

ПРИМЕЧАНИЕ. Площадь обогрева зависит не только от мощности обогревателя, но и от типа помещения, высоты потолка, материала стен, потолков, количества и площади остекления, наличия дверей и др.

3. МЕРЫ БЕЗОПАСНОСТИ

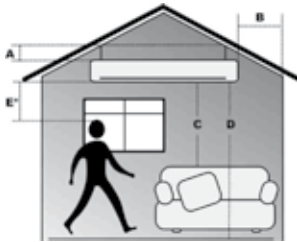
- 3.1. Обогреватели соответствуют требованиям безопасности по ГОСТ IEC 60335-1-2015 и ГОСТ IEC 60335-2-30-2013.
- 3.2. Обогреватели по типу защиты от поражения электрическим током относятся к I классу по ГОСТ IEC 60335-1-2015.
- 3.3. Степень защиты, обеспечиваемая оболочкой, соответствует IP20 согласно ГОСТ 14254.
- 3.4. При подключении обогревателя к электрической сети обратить особое внимание на выполнение надежного электрического соединения между жилой заземления провода и винтом заземления на корпусе прибора.
- 3.5. Перед монтажом обогревателя необходимо выполнить следующие мероприятия по безопасности работ:
 - снять напряжение с подводящего кабеля;
 - повесить предупредительные плакаты в местах возможного включения напряжения.
- 3.6. Подключение обогревателя к сети производить согласно приложению А или Б, при этом в стационарной проводке должно быть установлено средство для отсоединения от источника питания с обеспечением полного снятия напряжения питания.
- 3.7. Интенсивность теплового облучения на человека не должна превышать норм, указанных в таблице 3.

ТАБЛИЦА 3

Температура воздуха, °С	Нормы интенсивности теплового облучения, Вт/м ²		Относительная влажность воздуха, %	Скорость движения воздуха, м/с, не более
	головы	туловища		
11	60	150	15-75	0,4
12	60	125	15-75	0,4
13	60	100	15-75	0,4
14	45	75	15-75	0,4
15	30	50	15-75	0,4
16	15	25	15-75	0,4

ПРИМЕЧАНИЕ. Данные в таблице приведены согласно приложению 2 к СП 2.2.1.1312-03 «Гигиенические требования к проектированию вновь строящихся и реконструируемых промышленных предприятий», утвержденные Главным государственным санитарным врачом Российской Федерации 22 апреля 2003 года.

- 3.8. Для комфортного пребывания людей в жилых, офисных и рабочих помещениях мощность инфракрасного обогревателя необходимо подобрать таким образом, чтобы температура пола составляла 20°C, в этом случае температура воздуха на уровне головы человека будет 18-19°C (см. рисунок ниже).



Правила установки инфракрасного обогревателя
(минимальные расстояния от прибора до поверхностей).

ТАБЛИЦА 4

Минимальные расстояния от прибора до других поверхностей

Модель	A, мм	B, мм	C, мм	D, мм	E, мм
IR-0.6SN3, IR-0.8SN3, IR-1.0SN3	100	150	500	1800	700
IR-1.4SN3, IR-1.5SN3, IR-1.5EN3, IR-1.6EN3 IR-2.0EN3	100	150	500	1800	1500
IR-3.0SN2 IR-3.0EN3, IR-4.0SN2	120	200	1000	2500	2500/2000

* При длительном нахождении в зоне обогрева.

При длительном нахождении в зоне обогрева расстояние от излучающих панелей обогревателя до человека или животного при температуре воздуха в помещении ниже +11°C должно быть не менее 1,8м - для IR-0.6SN3, IR-0.8SN3, IR-1.0SN3, IR-1.4SN3, IR-1.5SN3, IR-1.5EN3, IR-1.6EN3, IR-2.0EN3, IR-3.0SN2, IR-3.0EN3, IR-4.0SN2

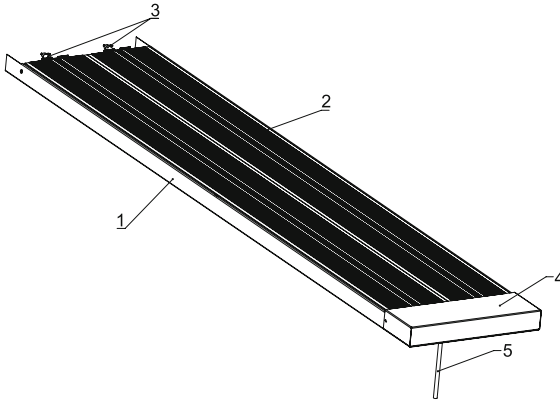
- 3.9. Запрещается:

- устанавливать обогреватели в непосредственной близости от сетевого электроснабжения. Не используйте данный обогреватель вблизи занавесок и воспламеняющихся материалов;
- устанавливать обогреватели в непосредственной близости от розетки;
- эксплуатировать обогреватели без подключения к проводу заземления;
- включать обогреватели при снятых крышках.

- 3.10. Запрещается эксплуатация обогревателей в помещениях:
- со взрывоопасной средой;
 - с биологоактивной средой;
 - с запыленной средой;
 - со средой вызывающей коррозию материалов.
- 3.11. Температура излучающих панелей при работе обогревателей может достигать 250 °С. Для предотвращения получения ожогов следует предотвратить возможность прикосновения, в том числе случайного, человека к излучающим панелям обогревателя (инструктаж, размещение обогревателя в недоступном месте).
- 3.12. Если прибор подключен непосредственно в стационарную проводку, то должен быть предусмотрен разъединитель, обеспечивающий отключение прибора от сети питания.
- 3.13. Во избежание поражения электрическим током замену поврежденного кабеля должны проводить только квалифицированные специалисты сервисного центра.
- 3.14. Если обогреватель не оборудован устройством контроля комнатной температуры, то не используйте этот нагреватель в небольших помещениях, когда в них находятся лица, не способные покинуть помещение самостоятельно, за исключением случаев, если за ними осуществляется постоянное наблюдение.
- 3.15. Недопустимо эксплуатировать неправильно установленный прибор.
- 3.16. Не протирайте обогреватель легковоспламеняющимися жидкостями во время эксплуатации.
- 3.17. Прибор не предназначен для использования лицами (включая детей) с пониженными физическими, сенсорными или умственными способностями или при отсутствии у них жизненного опыта или знаний, если они не находятся под присмотром или не проинструктированы об использовании прибора лицом, ответственным за их безопасность.
- 3.18. Дети должны находиться под присмотром для недопущения игр с прибором.
- 3.19. **ПРЕДУПРЕЖДЕНИЕ!** Если данный обогреватель не оборудован устройством управления температурой в комнате, то данный обогреватель не использовать в малых помещениях, когда в них находятся лица, не способные покинуть помещение собственными силами, если не обеспечено постоянное наблюдение за ними.

4. УСТРОЙСТВО ИЗДЕЛИЯ

- 4.1. Несущая конструкция состоит из крашеного стального корпуса, а так же крышек и алюминиевых излучающих панелей.



1. Корпус;
2. Излучающая панель;
3. Электронагреватель трубчатый;
4. Крышка;
5. Провод для подключения прибора.

- 4.2. С обратной стороны излучающих панелей в профильном пазу установлены трубчатые электронагреватели (далее ТЭН). В верхней части корпуса закреплен кабельный ввод с выводом кабеля, с опресованными наконечниками, предназначенными для подключения к сети питания.
- 4.3. Принцип действия обогревателя состоит в следующем: при замыкании контактов выключателя ток нагревает ТЭН, отчего нагреваются излучающие панели и испускают направленное инфракрасное излучение, нагревающее поверхности предметов. При этом температура на поверхности предметов будет различной в зависимости от их способностей (цвет, материал, формы и площади поверхности), угла падения инфракрасных лучей

5. ПОДГОТОВКА К РАБОТЕ

- 5.1. Монтаж обогревателей и подключение их к сети должны проводить аттестованные работники специализированных мастерских в строгом соответствии с требованиями безопасности, указанными в разделе 4 и с требованиями ПУЭ («Правила устройства электроустановок»).
- 5.2. **Монтаж обогревателей IR-0.6SN3, IR-0.8SN3, IR-1.0SN3, IR-1.4SN3, IR-1.5SN3, IR-1.5EN3, IR-1.6EN3, IR-2.0EN3, IR-3.0SN2, IR-3.0EN3 и IR-4.0SN2**
- 5.2.1. На каждом кронштейне имеются три отверстия для крепления обогревателя.
- 5.2.2. Обогреватель может крепиться за существующие отверстия в кронштейнах любым удобным способом, удовлетворяющим требованиям безопасности.

ПРИМЕЧАНИЕ: В зависимости от материала и устройства потолочных конструкций, обогреватель крепится на соответствующие крепёжные элементы, выбираемые из условия прочности. Прочность потолка, либо конструкций, за которые крепится обогреватель, должна быть достаточной, чтобы выдерживать 5-кратную массу обогревателя.

5.3. Подключение обогревателей IR-0.6SN3, IR-0.8SN3, IR-1.0SN3, IR-1.4SN3, IR-1.5SN3, IR-1.5EN3, IR-1.6EN3, IR-2.0EN3, IR-3.0SN2, IR-3.0EN3 и IR-4.0SN2

5.3.1. Подключение обогревателей к стационарной проводке производить кабелем с сечением жил не менее 1,5 мм², особое внимание уделить на выполнение надежного электрического соединения заземляющего проводника с винтом заземления на корпусе прибора.

5.3.2. При монтаже двух и более обогревателей должно быть обеспечено их параллельное подключение к стационарной проводке и установка кабелей и выключателя на общий суммарный ток и соответствующего автомата защиты.

5.4. Установка терморегулятора*

5.4.1. Устройства терморегулирования (терморегуляторы) позволяют с высокой точностью управлять работой инфракрасных обогревателей для поддержания в помещении заданной температуры. При этом инфракрасные обогреватели работают в максимально экономичном режиме, исключая недогрев или перегрев помещения. В отсутствие людей в помещении достаточно поддерживать температуру +5 °С, что позволяет дополнительно сэкономить электроэнергию и избежать вымораживания помещения.

5.4.2. Для обеспечения эффективной работы терморегулятора его необходимо устанавливать в зоне, свободной от воздействия каких-либо источников тепла (в том числе и инфракрасного обогревателя), а так же возле окна или двери во избежание его неточной работы. Высота точки монтажа должна составлять 1,5 м над уровнем пола. В каждое отдельное помещение устанавливается один терморегулятор. К одному терморегулятору возможно подключить несколько инфракрасных обогревателей, установленных в одном помещении.

5.4.3. Инфракрасные обогреватели подключаются к терморегулятору согласно схеме подключения (см. приложения к данной инструкции), который поддерживает заданную температуру в помещении. Обогреватели работают пока в помещении не достигнута заданная на терморегуляторе температура, после чего отключаются и не включаются до того момента, пока температура не упадет на 2-3 градуса меньше заданной.

5.4.4. Для регулирования температуры в помещении к инфракрасному обогревателю необходимо подобрать терморегулятор с датчиком температуры по воздуху. Одной из технических характеристик терморегулятора является - значения силы тока (А), т.е. максимальная подключаемая нагрузка. Значение силы тока терморегулятора должно быть на 15-20% больше значения силы тока инфракрасного обогревателя.

* терморегулятор и магнитный пускатель являются опцией и не входят в комплект поставки.

ТАБЛИЦА 5

Модель	Номинальная сила тока
IR-0.6SN3	2,6 А
IR-0.8SN3	3,5 А
IR-1.0SN3	4,4 А
IR-1.4SN3	5,7 А
IR-1.5SN3	6,6 А

Модель	Номинальная сила тока
IR-1.5EN3, IR-1.6EN3	7,0 А
IR-2.0EN3	8,7 А
IR-3.0SN2	4,4 А
IR-3.0EN3	13,1 А
IR-4.0SN2	5,7 А

ВНИМАНИЕ! Подключение нескольких инфракрасных обогревателей к одному терморегулятору необходимо проводить через коммутирующее устройство (магнитный пускатель, контактор, силовое реле). Выбор коммутирующего аппарата осуществляется по току, значение которого зависит от количества подключенных обогревателей. Терморегулятор включается в цепь управления коммутационного аппарата, таким образом исключается протекание токов нагрузки через терморегулятор.

6. ПОРЯДОК РАБОТЫ

- 6.1. Перед включением обогревателя, с целью исключения появления жженных пятен, следует тщательно протереть поверхность излучающих панелей сначала мягкой тряпкой, смоченной в спирте, а затем сухой.
- 6.2. При включении выключателя обогреватель, после выхода на установившийся режим, начинает излучать инфракрасные лучи и обогревать предметы и тела (как указано в разделе 5).
- 6.3. При соблюдении требований разделов 4 и 6 контроль за работой обогревателя не требуется.
- 6.4. Для исключения неприятного жженого запаха рекомендуется содержать обогреватель в чистоте, не допуская скапливания пыли. При загрязнении корпуса протирать пыль влажной тряпкой. Излучающие панели протирать мягкой тряпкой смоченной в спирте, не оставляющей после себя на поверхности царапин (использование других жидкостей запрещается).

7. ТРАНСПОРТИРОВКА И ХРАНЕНИЕ

- 7.1. Обогреватель в упаковке изготовителя может транспортироваться всеми видами крытого транспорта при температуре от минус 50 до плюс 50 °С и относительной влажности до 80% при температуре 20 °С, с исключением возможных ударов и перемещений внутри транспортного средства.
- 7.2. Обогреватель должен храниться в упаковке изготовителя в закрытом помещении при температуре от плюс 5 до плюс 40 °С и относительной влажности до 65% при температуре 25 °С.

7.3. Транспортировка и хранение обогревателей должно соответствовать указаниям манипуляционных знаков на упаковке.

8. СРОК СЛУЖБЫ ИЗДЕЛИЯ

Срок службы 8 лет.

9. ВОЗМОЖНЫЕ НЕИСПРАВНОСТИ И МЕТОДЫ ИХ УСТРАНЕНИЯ

9.1. При устранении неисправностей соблюдайте меры безопасности (см. раздел 4).

9.2. Перечень возможных неисправностей приведен в таблице 6. **ТАБЛИЦА 6**

Наименование неисправности, внешнее проявление	Вероятная причина	Метод устранения
Отсутствие излучаемого тепла	Отсутствует напряжение в сети	Проверить наличие напряжения в сети *Проверить целостность кабеля питания, неисправный заменить
	Не работает разъединитель (выключатель)	*Проверить срабатывание выключателя, неисправный заменить
	Обрыв в цепи питания нагревательных элементов (ТЭН)	*Устранить неисправность
Более низкая температура нагрева облучаемых поверхностей	Неисправен нагревательный элемент (элементы)	*Заменить неисправный нагревательный элемент (элементы)

10. УТИЛИЗАЦИЯ

10.1. По истечении срока службы прибор должен подвергаться утилизации в соответствии с нормами, правилами и способами, действующими в месте утилизации.

Не выбрасывайте прибор вместе с бытовыми отходами.

По истечении срока службы прибора, сдавайте его в пункт сбора для утилизации, если это предусмотрено местными нормами и правилами. Это поможет избежать возможные последствия на окружающую среду и здоровье человека, а также будет способствовать повторному использованию компонентов изделия.

Информацию о том, где и как можно утилизировать прибор можно получить от местных органов власти.



11. ДАТА ИЗГОТОВЛЕНИЯ

Дата изготовления указана на шильдике прибора.

12. СЕРТИФИКАЦИЯ

Товар сертифицирован на территории Таможенного союза и соответствует требованиям нормативных документов:

ТР ТС 004/2011 «О безопасности низковольтного оборудования»

ТР ТС 020/2011 «Электромагнитная совместимость технических средств»

Информация о сертификации может изменяться. При необходимости, обращайтесь к продавцу за получением информации о сертификации.

Изготовитель: Общество с ограниченной ответственностью «Ижевский завод тепловой техники», 426052, г. Ижевск, ул. Лесозаводская, д. 23/110.

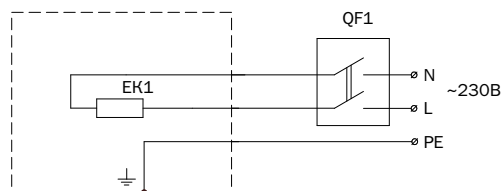
Тел./факс: (3412) 905-410/905-411

Сделано в России



13. ПРИЛОЖЕНИЕ А

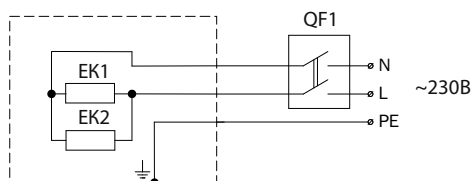
СХЕМА ПОДКЛЮЧЕНИЯ К ЭЛЕКТРИЧЕСКОЙ СЕТИ ЧЕРЕЗ АВТОМАТИЧЕСКИЙ ВЫКЛЮЧАТЕЛЬ ДЛЯ IR-0.6SN3, IR-0.8SN3, IR-1.0SN3, IR-1.4SN3, IR-1.5SN3



ЕК1 - нагревательный элемент;

QF1 - выключатель автоматический

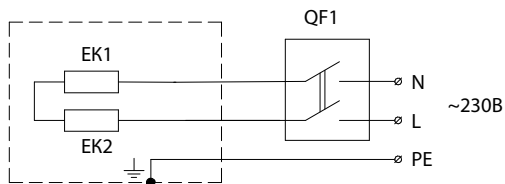
СХЕМА ПОДКЛЮЧЕНИЯ К ЭЛЕКТРИЧЕСКОЙ СЕТИ ЧЕРЕЗ АВТОМАТИЧЕСКИЙ ВЫКЛЮЧАТЕЛЬ ДЛЯ IR-1.5EN3, IR-1.6EN3



ЕК1; ЕК2 - нагревательные элементы

QF1 - выключатель автоматический.

СХЕМА ПОДКЛЮЧЕНИЯ К ЭЛЕКТРИЧЕСКОЙ СЕТИ ЧЕРЕЗ АВТОМАТИЧЕСКИЙ ВЫКЛЮЧАТЕЛЬ ДЛЯ IR-2.0EN3, IR-3.0EN3.



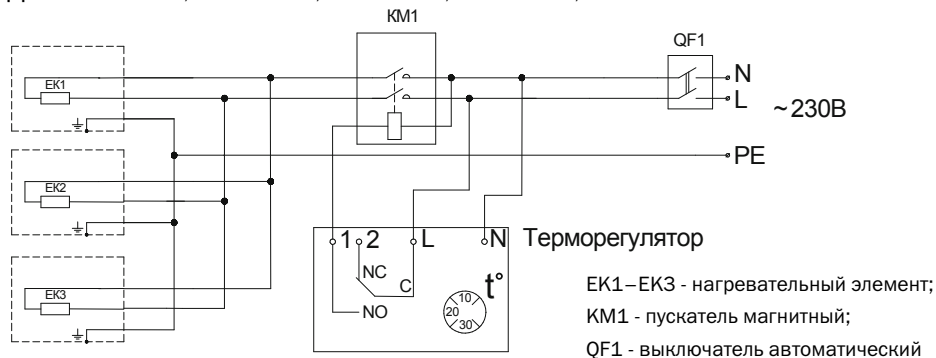
ЕК1; ЕК2 - нагревательные элементы

QF1 - выключатель автоматический.

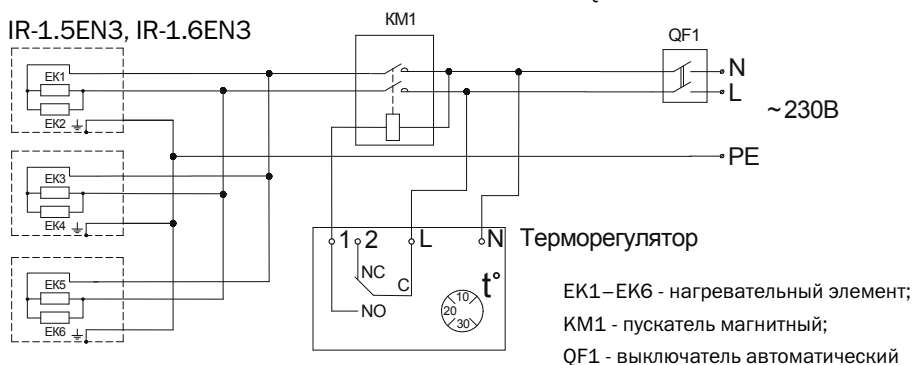
ПРИМЕЧАНИЕ. Выключатель автоматический в комплект поставки не входит.

13. ПРИЛОЖЕНИЕ Б

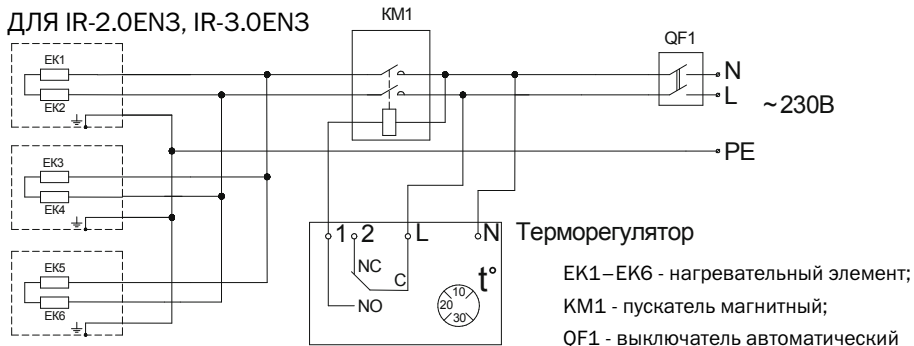
СХЕМА ЭЛЕКТРИЧЕСКАЯ ПРИНЦИПИАЛЬНАЯ ИНФРАКРАСНЫХ ОБОГРЕВАТЕЛЕЙ ZILON ПРИ ГРУППОВОМ ПОДКЛЮЧЕНИИ К ЭЛЕКТРИЧЕСКОЙ СЕТИ ДЛЯ IR-0.6SN3, IR-0.8SN3, IR-1.0SN3, IR-1.4SN3, IR-1.5SN3



IR-1.5EN3, IR-1.6EN3

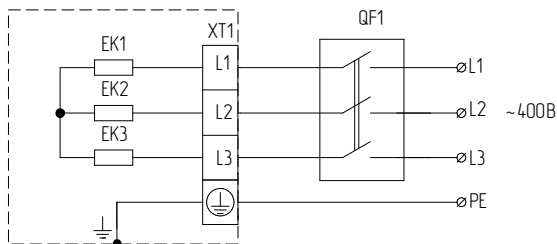


Для IR-2.0EN3, IR-3.0EN3



ПРИМЕЧАНИЕ. Выключатель автоматический в комплект поставки не входит.

СХЕМА ПОДКЛЮЧЕНИЯ К ЭЛЕКТРИЧЕСКОЙ СЕТИ ЧЕРЕЗ АВТОМАТИЧЕСКИЙ ВЫКЛЮЧАТЕЛЬ ОБОГРЕВАТЕЛЕЙ IR-3.0SN2; IR-4.0SN2

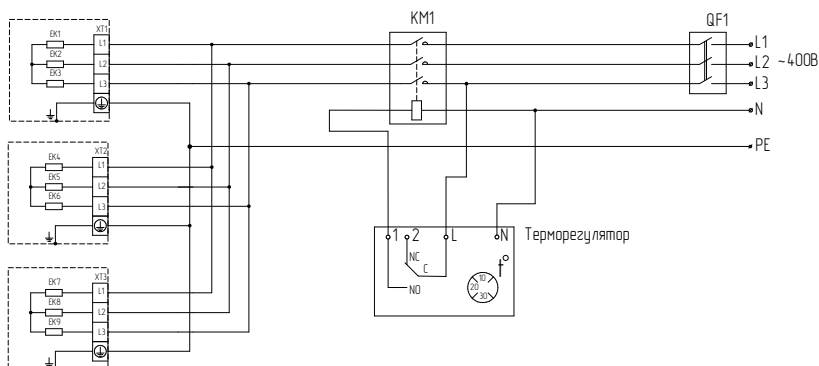


ЕК1, ЕК2, ЕК3 - нагревательные элементы;

ХТ1 - клеммная колодка;

QF1 - выключатель автоматический

СХЕМА ПОДКЛЮЧЕНИЯ К ЭЛЕКТРИЧЕСКОЙ СЕТИ ПРИ ГРУППОВОМ ПОДКЛЮЧЕНИИ IR-3.0SN2, IR-4.0SN2



ЕК1 - ЕК9 - нагревательные элементы;

ХТ1 - ХТ3 - клеммные колодки;

КМ1 - пускатель магнитный;

QF1 - выключатель автоматический

ПРИМЕЧАНИЕ. Терморегулятор и автоматический выключатель в комплект поставки не входят

14. ГАРАНТИЙНЫЙ ТАЛОН

ПОЗДРАВЛЯЕМ ВАС С ПРИОБРЕТЕНИЕМ!

Внимательно ознакомьтесь с гарантийным талоном и проследите, чтобы он был правильно заполнен и имел штамп продавца. При отсутствии штампа продавца (либо кассового чека с датой продажи) гарантийный срок изделия исчисляется со дня его изготовления.

Тщательно проверяйте внешний вид изделия и его комплектность, все претензии по внешнему виду и комплектности изделия предъявляйте продавцу при покупке изделия.

Для установки (подключения) изделия вы можете воспользоваться услугами квалифицированных специалистов, либо сделать это самостоятельно, воспользовавшись рекомендациями Инструкции по эксплуатации изделия. Однако Продавец, Изготовитель, Уполномоченная изготовителем Организация, не несут ответственность за недостатки изделия, возникшие из-за его неправильной установки (подключения).

Дополнительную информацию об этом и других изделиях Вы можете получить у Продавца. На сайте www.zilon.ru размещены адреса Сервисных Центров, осуществляющих ремонт оборудования ZILON.

Гарантийный срок на прочие изделия составляет 24 (двадцать четыре) месяца со дня продажи изделия Покупателю. В конструкцию, комплектацию или технологию изготовления изделия, с целью улучшения его технических характеристик, могут быть внесены изменения. Такие изменения вносятся в изделие без предварительного уведомления Покупателя и не влекут обязательств по изменению/улучшению ранее выпущенных изделий.

Убедительно просим Вас во избежание недоразумений до установки/эксплуатации изделия внимательно изучить его инструкцию по эксплуатации.

Запрещается вносить в гарантийный талон какие-либо изменения, а также стирать или переписывать какие-либо указанные в нем данные. Настоящая гарантия имеет силу, если Гарантийный талон правильно/четко заполнен и в нем указаны: наименование и модель изделия, его серийные номера, дата продажи, а также имеется подпись уполномоченного лица и штамп Продавца.

Настоящая гарантия распространяется на производственный или конструкционный дефект изделия. Если в течение гарантийного срока в купленном Вами изделии обнаружатся производственный или конструкционный дефекты, Вы вправе в соответствии с действующим законодательством РФ обратиться

за гарантийным обслуживанием в уполномоченный сервисный центр или к Продавцу. Настоящая гарантия включает в себя выполнение уполномоченным сервисным центром или Продавцом ремонтных работ и замену дефектных деталей изделия в уполномоченном сервисном центре или у продавца, либо в месте нахождения Покупателя (по усмотрению уполномоченного сервисного центра или Продавца). Гарантийный ремонт изделия выполняется в срок не более 20 (двадцати) рабочих дней.

Гарантийный срок на комплектующие изделия (детали, которые могут быть сняты с изделия без применения каких-либо инструментов) составляет три месяца со дня продажи изделия Покупателю.

Гарантийный срок на новые комплектующие изделия или составные части, установленные на изделие при гарантийном или платном ремонте, либо приобретенные отдельно от изделия, составляет три месяца со дня выдачи Покупателю изделия по окончании ремонта, либо продажи последнему этих комплектующих/составных частей.

Настоящая гарантия действительна только на территории РФ на изделия, купленные на территории РФ.

Настоящая гарантия не дает права на возмещение и покрытие ущерба, происшедшего в результате переделки или регулировки изделия, без предварительного письменного согласия изготовителя, с целью приведения его в соответствие с национальными или местными техническими стандартами и нормами безопасности, действующими в любой другой стране, кроме РФ, в которой это изделие было первоначально продано.

НАСТОЯЩАЯ ГАРАНТИЯ НЕ РАСПРОСТРАНЯЕТСЯ НА:

- периодическое и сервисное обслуживание изделия (чистку, замену фильтров);
- любые адаптации и изменения изделия, в т.ч. с целью усовершенствования и расширения обычной сферы его применения, которая указана в инструкции по эксплуатации изделия, без предварительного письменного согласия изготовителя.

НАСТОЯЩАЯ ГАРАНТИЯ ТАКЖЕ НЕ ПРЕДОСТАВЛЯЕТСЯ В СЛУЧАЯХ:

- если будет полностью/частично изменен, стерт, удален или будет неразборчив серийный номер изделия;

- использования изделия не по его прямому назначению, не в соответствии с его инструкцией по эксплуатации, в том числе, эксплуатации изделия с перегрузкой или совместно со вспомогательным оборудованием, не рекомендуемым Продавцом (изготовителем);
 - наличия на изделии механических повреждений (сколов, трещин и т.д.), воздействий на изделие чрезмерной силы, химически агрессивных веществ, высоких температур, повышенной влажности/запыленности, концентрированных паров;
 - ремонта / наладки / инсталляции / адаптации изделия не уполномоченными на то организациями/лицами;
 - стихийных бедствий (пожар, наводнение и т.д.) и других причин, находящихся вне контроля Продавца (изготовителя) и Покупателя, которые причинили вред изделию;
 - неправильного подключения изделия в электросеть, неисправности электросети и прочих внешних сетей;
 - дефектов, возникших вследствие попадания внутрь изделия посторонних предметов, жидкостей (не предусмотренных Инструкцией по эксплуатации), насекомых и продуктов их жизнедеятельности и т.д.;
 - неправильного хранения изделия;
 - необходимости замены ламп, фильтров, элементов питания, аккумуляторов, предохранителей, а также стеклянных / фарфоровых / матерчатых и перемещаемых вручную деталей и других дополнительных быстроизнашивающихся/сменных деталей (комплектующих) изделия, которые имеют собственный ограниченный период работоспособности, в связи с их естественным износом, или если такая замена предусмотрена конструкцией и не связана с разборкой изделия;
 - дефектов системы, в которой изделие использовалось как элемент этой системы.
- Покупатель-потребитель предупрежден о том, что в соответствии с п.11 «Перечня непродовольственных товаров надлежащего качества, не подлежащих возврату или обмену на аналогичный товар другого размера, формы, габарита, фасона, расцветки или комплектации» Пост. Правительства РФ от 19.01.1998 №55 он не вправе требовать обмена купленного изделия в порядке ст.25 Закона «О защите прав потребителей» и ст. 502 ГК РФ.

С МОМЕНТА ПОДПИСАНИЯ ПОКУПАТЕЛЕМ ГАРАНТИЙНОГО ТАЛОНА СЧИТАЕТСЯ, ЧТО:

- Вся необходимая информация об изделии и его потребительских свойствах в соответствии со ст. 10 Закона «О защите прав потребителей» предоставлена Покупателю в полном объеме;
- Покупатель получил Инструкцию по эксплуатации купленного изделия на русском языке и _____;

- _____;
- Покупатель ознакомлен и согласен с условиями гарантийного обслуживания/особенностями эксплуатации купленного изделия;
 - Покупатель претензий к внешнему виду/комплектности/_____ к купленного изделия не имеет.

*Если изделие проверялось
в присутствии Покупателя – «работе»*

ПОКУПАТЕЛЬ:

ПОДПИСЬ:

ДАТА:

Заполняется продавцом



ГАРАНТИЙНЫЙ ТАЛОН
сохраняется у покупателя

Модель _____ ✂

Серийный номер _____

Дата продажи _____

Название продавца _____

Адрес продавца _____

Телефон продавца _____

Подпись продавца _____

Печать продавца _____



Изымается мастером
при обслуживании



**УНИВЕРСАЛЬНЫЙ
ОТРЫВНОЙ ТАЛОН**
на гарантийное обслуживание

Модель _____

Серийный номер _____

Дата приема в ремонт _____

№ заказа-наряда _____

Проявление дефекта _____

Ф.И.О. клиента _____

Адрес клиента _____

Телефон клиента _____

Дата ремонта _____

Подпись мастера _____

Заполняется установщиком



ГАРАНТИЙНЫЙ ТАЛОН
сохраняется у покупателя

Модель _____

Серийный номер _____

Дата продажи _____

Название установщика _____

Адрес установщика _____

Телефон установщика _____

Подпись установщика _____

Печать установщика _____

Изымается мастером
при обслуживании



**УНИВЕРСАЛЬНЫЙ
ОТРЫВНОЙ ТАЛОН**
на гарантийное обслуживание

Модель _____

Серийный номер _____

Дата приема в ремонт _____

№ заказа-наряда _____

Проявление дефекта _____

Ф.И.О. клиента _____ ✂

Адрес клиента _____

Телефон клиента _____

Дата ремонта _____

Подпись мастера _____

