

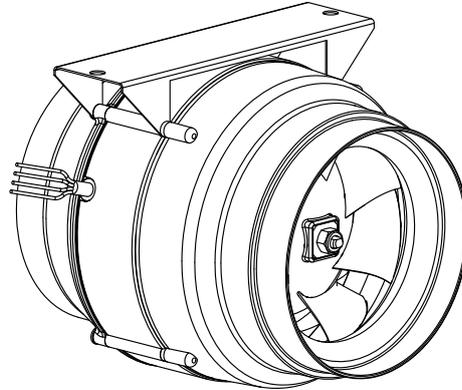
Assembly Instruction



Rohrventilator • Tube Fan • Ventilateur pour gaines circulaires • Ventilator de tubulatura • Канальный вентилятор в круглом корпусе • Buisventilator • Cevni ventilator • Cijevni ventilator • Csőventilátor • Potrubný ventilátor • Ventilador in line • Ventilador de tubo • Wentylator rurowy • Rørventilator

ruck.eu
VENTILATOREN

EL...E2M



Spannung • Voltage • Tension • Tensiune • Напряжение
Spanning • Napetost • Napon • Feszültség • Napätte
Tensio • Voltaje • Napiecie • Spænding

Frequenz • Frequency • Fréquence • Frecventa • Частота
Frekvencie • Freqvencia • Frekvencija • Frekvencia • Freqvencia
Frequência • Frecuenca • Częstotliwość • Fiekvens

Leistungsaufnahme • Power consumption • Puissance consommée
Consum de putere • Потребление мощности • Energieconsumple
Vhodna moc • Straga • Teljesítményfelvétel • Prikon
Potencia absorbada • Pobor mocy • Oplagen effekt

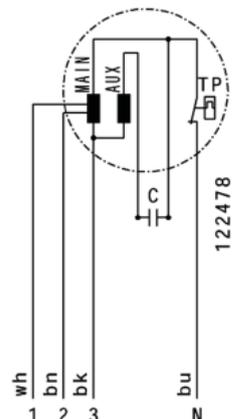
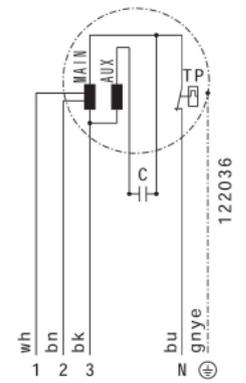
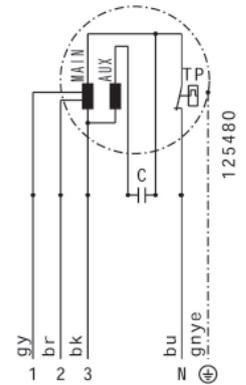
Max. Stromaufnahme • Max. current consumption • Consommation électrique max.
Consum max curent • Макс. потребляемый ток • Max. opgenomen stroom
Maks. sprejem toka • Maks. uzimanje struje • Maximális áramfelvétel
Máximálna spotreba prúdu • Consumo máximo de corrente
Máxima intensidad de consumo • Maksymalny prąd pobierany • Maks. strømförbrug

Max. Umgebungstemp. • Max. ambiente temp. • Temp. ambiante max.
Temp. ambiente maxima • Максимальная температура окружающей среды
Max. omgevingstemp. • Max. temp. okolice • Max. temperatura
Max. környezeti hőmérséklet • max. oklidő hőfoka • Max temp ambiente
Temperatura ambiental máx. • Maks. temperatura otoczena • Maks. omgivelsetemp.

Schaltschema • Wiring Diagram • Schéma de câblage • Schema de conectare
Схема подключения • Aansluitdiagram • Vezalna shema • Shema spajanja
Bekötési rajz • Schéma zapojenia • Esquema eléctrico
Esquema de conexiones eléctricas • Schemat połączeń • Strømskema

	ID	U	f	P	I _{max}	t _A	
		[V]	[Hz]	[W]	[A]	[°C]	
EL 125 E2M 01	122230	230V ~	50	52	0,2	80	122478
EL 150 E2M 01	122229	230V ~	50	51	0,2	80	122478
EL 150L E2M 01	122228	230V ~	50	129	0,6	50	122478
EL 150L E2M 02 *	125435	230V ~	50	129	0,6	50	125480
EL 160 E2M 01	121746	230V ~	50	52	0,2	80	122478
EL 160L E2M 01	122227	230V ~	50	130	0,6	50	122478
EL 200 E2M 01	122239	230V ~	50	109	0,5	60	122478
EL 200L E2M 01	121747	230V ~	50	130	0,6	50	122478
EL 250 E2M 01	122238	230V ~	50	180	0,8	50	122036

* mit 8 m Anschlusskabel / with 8 m connection cable / Avec câble de raccordement de 8 m / cu 8 m cablu de conectare / с соединительным кабелем длиной 8 м / met 8 m lange aansluitkabel / s priključnim kablom dolžine 8 m / s 8 m priključnim kablom / 8 mm-es csatlakozókábelrel / s 8 m pripájacím káblom / com cabo de ligação de 8 m / Con un cable de conexión de 8 m / z kablem łączącym 8 m / med 8 m tilslutningskabel



Änderungen vorbehalten • Modification reserved • Sous réserve de modifications • Sub rezerva modificărilor • Компания оставляет за собой право вносить изменения без предварительного уведомления. • Wijzigingen voorbehouden • Pridržujemo si pravico do sprememb. • Zadržano pravo izmjena • Váltóztatások joga fenntartva • Zmeny sú vyhradené • Modificação reservada • Reservado el derecho de modificaciones • Zmiany zastrzeżone • Med forbehold for ændringer

Daten gemäß ErP Richtlinie laut EU-Verordnung 327/2011
Data in accordance with ErP Directive 327/2011 of the European Parliament

Gerätetyp Units / Model	EL 125 E2M 01	EL 150 E2M 01	EL 150L E2M 01	EL 150L E2M 02	EL 160 E2M 01	EL 160L E2M 01	EL 200 E2M 01	EL 200L E2M 01	EL 250 E2M 01
ID-Nummer ID-number	122230	122229	122228	125435	121746	122227	122239	121747	122238
ErP-Konform ErP-conform	2015 **	2015 **	2015 **	2015 **	2015 **	2015 **	2015 **	2015 **	2015
Gesamteffizienz Overall efficiency									49,9
Messkategorie Measurement category									A
Effizienzklasse Efficiency category									statisch
Effizienzgrad am Energieeffizienzoptimum Efficiency grade at optimum energy efficiency point									68,5
Drehzahlregelung Speed control									ohne
Herstellungsjahr Year of manufacture	siehe Typenschild see nameplate								
Amtliche Registriernummer Commercial registration number	Amtsgericht Mannheim HRB 560366 Local District Court Mannheim HRB 560367								
Niederlassungsort des Herstellers Place of manufacturer	ruck Ventilatoren GmbH, Deutschland ruck Ventilatoren GmbH, Germany								
Nennmotoreingangsleistung am Energieeffizienzoptimum Nominal motor power input at optimum energy efficiency point									0,169
Volumenstrom am Energieeffizienzoptimum Volumetric flow at optimum energy efficiency point									1101
Statischer Druck am Energieeffizienzoptimum Static pressure at optimum energy efficiency point									295
Umdrehung pro Minute am Energieeffizienzoptimum Rotations per minute at the optimum energy efficiency point									2865
Spezifisches Verhältnis The specific ratio	Spezifisches Verhältnis liegt nahe bei 1 und deutlich unter 1,11. The specific ratio is close to 1 and significantly below 1.11.								
Informationen zur Demontage, Recycling und Entsorgung Information on dismantling, recycling and disposal	Bitte beachten Sie die Bedienungsanleitung des Produktes. Observe the user manual of this product.								
Optimale Lebensdauer Optimal life	Bitte beachten Sie die Bedienungsanleitung des Produktes. Observe the user manual of this product.								
Beschreibung weiterer bei der Ermittlung der Energieeffizienz von Ventilatoren genutzter Gegenstände wie Rohrleitungen, die nicht in der Messkategorie beschrieben und nicht mit dem Ventilator geliefert werden. Description of additional items used when determining the fan energy efficiency, such as ducts, that are not described in the measurement category and not supplied with the fan.	Für die Ermittlung der Energieeffizienz wurden keine besonderen Gegenstände außer den gemäß der Messkategorie verlangten Anschlusskomponenten eingesetzt. No special items have been used for determining the fan energy efficiency, except the required connection components according to the measurement category.								

* Nicht ErP-konform, kann nur als Ersatzgerät für identische Ventilatoren gemäß ErP-Verordnung 327/2011 oder außerhalb der E.U. verkauft werden. / Not ErP compliant, can be sold only as a spare part for identical fans defined by the regulation (EC) 327/2011 or outside the E.C..

** ErP-konform gemäß EU-Verordnung 327/2011, da die Leistungsaufnahme am Energieeffizienzoptimum < 125W ist. / Compliant to the ErP-regulation (EC) 327/2011, the power consumption at optimum efficiency is < 125W.

*** ErP-konform gemäß EU-Verordnung 327/2011, da die maximale Leistungsaufnahme der Dunstabzugshaube < 280W ist. / Compliant to the ErP-regulation (EC) 327/2011, the maximum power consumption of the kitchen hood is < 280W.

EG Konformitätserklärung

Im Sinne der EG – Richtlinie



Elektromagnetische Verträglichkeit EMV - Richtlinie 2004/108/EG

Der Hersteller ruck Ventilatoren GmbH
Max-Planck-Strasse 5
D-97944 Boxberg
Tel.: +49 (0)7930 9211-100

erklärt hiermit, dass die nachfolgend bezeichneten, unvollständigen Maschinen in ihrer Konzipierung und Bauart sowie in der von uns in Verkehr gebrachten Ausführung den Bestimmungen der genannten EG-Richtlinien entsprechen. Bei einer mit uns nicht abgestimmten Änderung der unvollständigen Maschinen verliert diese Erklärung ihre Gültigkeit.

Produktbezeichnung: Rohrventilator
Typenbezeichnung: EL, ELIX, MINI, RK, RKW, RS, EM

Folgende harmonisierte Normen wurden angewandt:

DIN EN 61000-6-2 Elektromagnetische Verträglichkeit (EMV)
- Teil 6-2: Fachgrundnormen Störfestigkeit für Industriebereich.
DIN EN 61000-6-3 Elektromagnetische Verträglichkeit (EMV)
- Teil 6-3: Fachgrundnormen Fachgrundnorm Störaussendung für Wohnbereich, Geschäfts- und Gewerbebereiche sowie Kleinbetriebe.

Verantwortlich für diese Erklärungen ist:

ruck Ventilatoren GmbH
Max-Planck-Strasse 5
D-97944 Boxberg

Boxberg, 24.04.2013

Diese Montageanleitung enthält wichtige Informationen, um ruck Ventilatoren sicher und sachgerecht zu montieren, zu transportieren, in Betrieb zu nehmen, zu warten und zu demontieren. Das Gerät wurde gemäß den allgemein anerkannten Regeln der Technik hergestellt. Trotzdem besteht die Gefahr von Personen- und Sachschäden, wenn Sie die folgenden Sicherheits- und Warnhinweise in dieser Anleitung nicht beachten.

Die Produkte dürfen nur in Betrieb genommen werden, wenn zuvor die Montageanleitung sowie die Sicherheitsvorschriften gelesen und verstanden wurden. Bewahren Sie die Anleitung so auf, dass sie jederzeit für alle Benutzer zugänglich ist. Geben Sie das Gerät an Dritte stets zusammen mit der Montageanleitung weiter.

ruck Ventilatoren unterliegen einer ständigen Qualitätskontrolle und entsprechen den geltenden Vorschriften zum Zeitpunkt der Auslieferung. Da die Produkte ständig weiterentwickelt werden, behalten wir uns das Recht vor, jederzeit und ohne vorherige Ankündigung, Änderungen an den Produkten vorzunehmen. Wir übernehmen keine Gewähr für die Richtigkeit oder Vollständigkeit dieser Montageanleitung.

Die Gewährleistung gilt ausschließlich für die ausgelieferte Konfiguration! Wir schließen Garantie, Gewährleistungs- und Haftungssprüche bei Personen- und Sachschäden durch fehlerhafte Montage, bestimmungswidrige Verwendung und/oder unsachgemäßer Handhabung aus.

Sicherheitshinweise

ruck Ventilatoren sind im Sinne der EU-Maschinenrichtlinie 2006/42/EG eine Komponente (Teilmaschine). Das Gerät ist keine verwendungsfertige Maschine im Sinne der EU-Maschinenrichtlinie. Es ist ausschließlich dazu bestimmt, in Maschinen bzw. lufttechnische Geräte und Anlagen eingebaut oder mit anderen Komponenten zu einer Maschine bzw. Anlage zusammengefügt zu werden. Das Gerät darf erst in Betrieb genommen werden, wenn es in die Maschine / die Anlage, für die es bestimmt ist, eingebaut ist und diese die Anforderungen der EU-Maschinenrichtlinie vollständig erfüllt. Verwenden Sie ruck Ventilatoren nur in technisch einwandfreiem Zustand! Prüfen Sie das Produkt auf offensichtliche Mängel, wie beispielsweise Risse im Gehäuse oder fehlende Nieten, Schrauben, Abdeckkappen oder sonstige anwendungsrelevante Mängel! Verwenden Sie das Produkt ausschließlich in dem Leistungsbereich, welcher in den technischen Daten sowie auf dem Typenschild angegeben ist! Berührung-, Ansaugschutz und Sicherheitsabstände sind gemäß DIN EN 294 und DIN 24167-1 vorzusehen! (Durch Schutzgitter oder ausreichend lange Rohrleitungen.) Allgemein vorgeschriebene elektrische und mechanische Schutzvorrichtungen sind bauseits vorzusehen! Der elektrische Anschluss sowie Reparaturen dürfen nur von Elektrofachkräften vorgenommen werden! Bei sämtlichen Installations- und Wartungsarbeiten muss der Stromkreis unterbrochen werden! Die Bedienung des Gerätes durch Personen mit eingeschränkter physischer, sensorischer oder mentaler Fähigkeiten, darf nur unter Aufsicht oder nach Anleitung von verantwortlichen Personen erfolgen. Kinder sind von dem Gerät fernzuhalten!

Transport und Lagerung

Transport und Lagerung sind nur von Fachpersonal unter Beachtung der Montageanleitung und der gültigen Vorschriften auszuführen. Die Lieferung laut Lieferschein ist auf Richtigkeit, Vollständigkeit und Schäden zu überprüfen! Fehlern oder Transportschäden sind schriftlich vom Transporteur bestätigen zu lassen. Bei Nichteinhaltung erlischt die Haftung! Der Transport ist mit geeigneten Hebelmitteln in der Originalverpackung oder an den ausgewiesenen Transportvorrichtungen durchzuführen! Beschädigung und Verwindung des Gehäuses ist zu vermeiden! Die Lagerung muss trocken und witterungsgeschützt in der Originalverpackung erfolgen. Lagertemperatur zwischen -10°C und +40°C. Starke Temperaturschwankungen sind zu vermeiden! Bei Langzeitlagerung von über einem Jahr, ist die Leichtgängigkeit der Laufräder von Hand zu überprüfen!



EG – Einbauerklärung

nach Richtlinie Maschine (2006/42/EG)

Der Hersteller ruck Ventilatoren GmbH
Max-Planck-Strasse 5
D-97944 Boxberg
Tel.: +49 (0)7930 9211-100

erklärt hiermit, dass folgende Produkte:

Produktbezeichnung: Rohrventilator
Typenbezeichnung: EL, ELIX, MINI, RK, RKW, RS, EM

den grundlegenden Anforderungen der Richtlinie Maschinen (2006/42/EG) entsprechen: Anhang I, Artikel 1.1.2., 1.1.3., 1.1.5., 1.2.1., 1.3.1., 1.3.2., 1.3.4. und 1.5.1.

Die unvollständige Maschine entspricht weiterhin allen Bestimmungen der Richtlinien Elektrische Betriebsmittel (2006/95/EG) und Elektromagnetische Verträglichkeit (2004/108/EG).

Die unvollständige Maschine darf erst dann in Betrieb genommen werden, wenn festgestellt wurde, dass die Maschine, in die die unvollständige Maschine eingebaut werden soll, den Bestimmungen der Richtlinie Maschinen (2006/42/EG) entspricht.

Folgende harmonisierte Normen wurden angewandt:

DIN EN 12100-1 Sicherheit von Maschinen - Grundbegriffe, allgemeine Gestaltungsleitsätze,
Teil 1: grundsätzliche Terminologie, Methodik.
DIN EN 12100-2 Sicherheit von Maschinen - Grundbegriffe, allgemeine Gestaltungsleitsätze,
Teil 2: Technische Leitsätze und Spezifikationen.
DIN EN 60204-1 Sicherheit von Maschinen - Elektrische Ausrüstungen von Maschinen,
Teil 1: Allgemeine Anforderungen.

Der Hersteller verpflichtet sich, die speziellen Unterlagen zur unvollständigen Maschine einzelstaatlichen Stellen auf Verlangen elektronisch zu übermitteln. Die zur Maschine gehörenden speziellen technischen Unterlagen nach Anhang VII Teil B wurden erstellt.



EC Declaration of Conformity

As required by EC Directive



Electromagnetic Compatibility (EMC) Directive 2004/108/EC

The manufacturer ruck Ventilatoren GmbH
Max-Planck-Strasse 5
D-97944 Boxberg
Tel.: +49 (0)7930 9211-100

declares herewith that the following partly completed machines in their conception and design, and in the versions marketed by us comply with the requirements of the named EC directives. In the event of any changes to the partly completed machine not approved by us, this declaration loses its validity.

Product designation: Tube Fan
Type designation: EL, ELIX, MINI, RK, RKW, RS, EM

The following harmonised standards were used:

DIN EN 61000-6-2 Electromagnetic Compatibility (EMC)
- Part 6-2: Generic standards: Immunity for industrial environments.
DIN EN 61000-6-3 Electromagnetic Compatibility (EMC)
- Part 6-3: Generic standards: Emission standard for residential, commercial and light-industrial environments.

Responsibility for this declarations rests with:

ruck Ventilatoren GmbH
Max-Planck-Strasse 5
D-97944 Boxberg

Boxberg, 24.04.2013

These Installation Instructions contain important information to enable the safe and proper installation, transport, commissioning, maintenance and dismounting of ruck fans. The product has been manufactured according to the state of the art. Nevertheless, hazards may arise that could endanger persons and cause damage to property if the following safety and warning directions in these instructions are not observed. The product shall only be taken into service after the installation instructions and the safety notes have been read and understood. Keep these instructions in a location where they are accessible to all users at all times. If the equipment is passed on to a third party, the installation instructions must always be handed over with it.

ruck fans are subject to continual quality control, and comply with the regulations valid at the time of dispatch. Because the products are being constantly developed, we reserve the right to make changes to the products at any time and without prior notice. We accept no liability for the correctness and completeness of these installation instructions.

The warranty only applies to the delivered configuration. We accept no claims under guarantee or warranty, and no liability for injury to persons or damage to property arising from incorrect installation, improper use, and/or inappropriate handling.

Safety Notes

The ruck fan is a component in terms of the Machinery Directive 2006/42/EC (partial machine). The product is not a ready-for-use machine as defined by the Machinery Directive. It is intended exclusively for installation in a machine or in ventilation equipment and installations or for combination with other components to form a machine or installation. The product may be commissioned only if it is integrated into the machine/system for which it is intended, and if that machine/system fully complies with the EC Machinery Directive. Never use a ruck fan if it is not in good technical order and condition! Check the product for visible defects, for example cracks in the housing, missing rivets, screws and covers, and any other application-relevant defects! Only use the product within the performance range specified in the technical data and on the typeplate! Protection against contact, protection against being sucked in, and safety distances must comply with DIN EN 294 and DIN 24167-1 (by installing protective grids or sufficiently long tubes)! Generally prescribed electrical and mechanical protection devices are to be provided by the client! Electrical connections and repairs may only be carried out by qualified electricians! Before carrying out any installation or maintenance work, isolate unit from the mains supply! The product may only be operated by personnel with limited physical, sensory or mental capacities if they are supervised or have been instructed by a responsible person. Children must be kept away from the product.

Transport and storage

Transport and storage may only be carried out by specialist personnel according to the Installation Instructions and the relevant, valid regulations. Check that the delivery is as specified on the delivery note; make sure it is complete and correct, and check for any damage. Any missing quantities or damage incurred during transport must be confirmed by the carrier in writing. No liability is accepted if this condition is not observed. Transport the equipment in the original packaging with suitable lifting gear, or on the transport equipment indicated. Avoid damage to or deformation of the housing. The product must be stored in a dry area and protected from the weather in the original packaging. Storage temperature range: -10°C to +40°C. Avoid severe temperature fluctuations. If the unit has been stored for over a year, check by hand that the fan turns freely.

CE Declaration of Incorporation

in accordance with the Machinery Directive (2006/42/EC)

The manufacturer ruck Ventilatoren GmbH
Max-Planck-Strasse 5
D-97944 Boxberg
Tel.: +49 (0)7930 9211-100

herewith declares that the following product:

Product designation: Tube Fan
Type designation: EL, ELIX, MINI, RK, RKW, RS, EM

complies with the basic requirements of the Machinery Directive (2006/42/EC), Annex I, Sections 1.1.2, 1.1.3, 1.1.5, 1.2.1, 1.3.1, 1.3.2, 1.3.4. and 1.5.1.

The partly completed machine also complies with all requirements of the Low Voltage Directive (2006/95/EC) and the Electromagnetic Compatibility Directive (2004/108/EC).

The partly completed machine shall only be taken into service when it has been established that the machine in which the partly completed machine is to be installed complies with the requirements of the Machinery Directive (2006/42/EC).

The following harmonised standards were used:

DIN EN 12100-1 Safety of machinery. Basic concepts, general principles for design.
Part 1: Basic terminology, methodology.
DIN EN 12100-2 Safety of machinery. Basic concepts, general principles for design.
Part 2: Technical principles.
DIN EN 60204-1 Safety of Machinery - Electrical Equipment of Machines,
Part 1: General requirements.

The manufacturer undertakes to send the special documentation for the partly completed machine electronically to the relevant authority in an individual state on request. The special technical documentation to Annex VII Part B, which belongs to the machine, has been prepared.

Helmut Ortmeier
(Leiter Entwicklung und Konstruktion)

Helmut Ortmeier
(Head of Design and Engineering)

Déclaration de conformité CE

conforme aux dispositions de la directive CE



Compatibilité électromagnétique CEM - Directive 2004/108/CE

Le fabricant ruck Ventilatoren GmbH
Max-Planck-Strasse 5
D-97944 Boxberg
Tel.: +49 (0)7930 9211-100

déclare que la conception et la construction des machines incomplètes, désignées ci-après, que nous avons mises sur le marché, sont conformes aux dispositions des directives de l'Union européenne. Toute modification apportée aux machines incomplètes sans notre accord rend cette déclaration caduque.

Désignation du produit : Ventilateur pour gaines circulaires
Désignation du type : EL, ELIX, MINI, RK, RKW, RS, EM

Les normes harmonisées suivantes ont été appliquées :
DIN EN 61000-6-2 Compatibilité électromagnétique (CEM),
Partie 6-2 : normes génériques : immunité pour les environnements industriels.
DIN EN 61000-6-3 Compatibilité électromagnétique (CEM),
Partie 6-3 : normes génériques : norme sur l'émission pour les environnements résidentiels, commerciaux et de l'industrie légère.

Directive applicable :
ruck Ventilatoren GmbH
Max-Planck-Strasse 5
D-97944 Boxberg

Boxberg, 24.04.2013

Ces instructions de montage comprennent des informations essentielles pour procéder à un montage sûr et conforme de l'appareil, pour son transport, sa mise en service, son utilisation, son entretien et son démontage. L'appareil a été fabriqué conformément aux règles de l'art dans le domaine technique. Il existe toutefois un risque de dommages aux personnes et aux biens en cas de non-respect des consignes de sécurité et avertissements mentionnés dans les présentes instructions de service.
Les produits ne doivent être mis en service qu'après avoir lu et compris les instructions de montage et les consignes de sécurité. Conservez les instructions de service de façon à ce qu'elles soient accessibles en permanence à tous les utilisateurs. Si vous transmettez l'appareil à un tiers, remettez-lui toujours les instructions de service.

Les ventilateurs ruck sont soumis à un contrôle permanent de la qualité et satisfont aux prescriptions en vigueur au moment de la livraison. Nos produits font l'objet d'un développement permanent ; nous nous réservons donc le droit de les modifier à tout moment et sans préavis. Nous ne garantissons ni l'exactitude, ni l'intégralité de ces instructions de montage.

La garantie s'applique uniquement à la configuration livrée ! Les droits de garantie et de dédommagement ne s'appliquent pas en cas de dommages aux personnes et aux biens découlant d'un montage erroné, d'une utilisation non conforme et/ou d'une manipulation inappropriée.

Consignes de sécurité

Au sens de la directive CE sur les machines 2006/42/CE, les ventilateurs ruck sont un composant (machine incomplète). L'appareil n'est pas une machine prête à l'emploi au sens de la directive européenne sur les machines. Il est uniquement destiné à être installé dans une machine ou dans des installations ou appareils de ventilation ou à être ajouté avec d'autres composants à une machine ou à une installation. L'appareil ne peut être mis en service qu'après son installation dans la machine/installation pour laquelle il est conçu et uniquement si celle-ci satisfait intégralement les exigences de la directive européenne sur les machines. N'utilisez les ventilateurs ruck que dans un état technique irréprochable ! Vérifiez si le produit présente des vices apparents tels que des fentes sur le boîtier ou des rivets, des vis, des caches de protection manquants ou d'autres vices relatifs à l'utilisation ! N'utilisez le produit que dans la zone de puissance indiquée dans les caractéristiques techniques et sur la plaque signalétique ! Prévoir des distances de sécurité et des grilles de protection contre l'aspiration et les contacts accidentels conformément aux normes DIN EN 294 et DIN 24167-1. (Grilles de protection ou conduites suffisamment longues) Le client doit prévoir les dispositifs de protection électrique et mécanique généralement prescrits. Le branchement électrique et tous les travaux de réparation doivent uniquement être effectués par des électriciens qualifiés ! Le circuit électrique doit être interrompu lors de toute intervention de maintenance et de réparation ! L'utilisation de l'appareil par des personnes aux capacités physiques, sensorielles ou mentales limitées ne doit avoir lieu que sous la surveillance ou l'instruction de personnes responsables. Tenir les enfants éloignés de l'appareil !

Transport et stockage

Le transport et le stockage ne doivent être effectués que par du personnel spécialisé en respectant les instructions de montage et de service et les prescriptions en vigueur. Comparer la division au bon de livraison pour vérifier qu'elle est correcte, complète et exempte de dommages. Les manques ou les dommages dus au transport doivent être confirmés par écrit par le transporteur. Le non-respect de cette clause entraîne l'annulation de la garantie. Le transport doit être effectué dans l'emballage d'origine avec des moyens de levage adaptés ou sur les dispositifs de transport indiqués. Éviter d'endommager et de déformer le boîtier. L'appareil doit être stocké au sec et à l'abri des intempéries dans son emballage d'origine. Température de stockage comprise entre -10°C et +40°C. Éviter les changements de température importants. En cas de stockage longue durée de plus d'un an, vérifier manuellement le bon fonctionnement des rotors.

Déclaration d'incorporation CE

conforme à la Directive relative aux machines (2006/42/CE)

Le fabricant ruck Ventilatoren GmbH
Max-Planck-Strasse 5
D-97944 Boxberg
Tel.: +49 (0)7930 9211-100

déclare que les produits :

Désignation du produit : Ventilateur pour gaines circulaires
Désignation du type : EL, ELIX, MINI, RK, RKW, RS, EM

sont conformes aux exigences essentielles de la Directive relative aux machines (2006/42/CE), annexe 1, sections 1.1.2, 1.1.3, 1.1.5, 1.2.1, 1.3.1, 1.3.2, 1.3.4, et 1.5.1.

La machine incomplète est également conforme à toutes les exigences des directives Basse tension (2006/95/CE) et Compatibilité électromagnétique (2004/108/CE).

La machine incomplète ne doit être mise en service que lorsqu'il a été établi que la machine dans laquelle la machine incomplète doit être installée est conforme aux exigences de la Directive relative aux machines (2006/42/CE).

Les normes harmonisées suivantes ont été appliquées :
DIN EN 12100-1 Sécurité des machines. Notions fondamentales, principes généraux de conception.
Partie 1 : terminologie de base, méthodologie.
DIN EN 12100-2 Sécurité des machines. Notions fondamentales, principes généraux de conception.
Partie 2 : principes et spécifications techniques.
DIN EN 60204-1 Sécurité des machines - Équipement électrique des machines.
Partie 1 : règles générales.

Le fabricant s'engage à transmettre la documentation spécifique relative à la machine incomplète par voie électronique à l'autorité compétente dans un état individuel sur demande. La documentation technique spécifique relative la machine a été constituée conformément à l'annexe VII partie B.

Helmut Ortmeier
(Chef Développement et Construction)

Montage

Les travaux de montage ne doivent être exécutés que par du personnel spécialisé en respectant les instructions de montage ainsi que les normes et prescriptions en vigueur. Respecter les consignes de sécurité mentionnées ci-dessus ! Déconnectez systématiquement tous les pôles de l'appareil du réseau avant d'installer le produit et de brancher ou de débrancher la fiche. Protégez l'appareil contre une remise en service involontaire. Les ventilateurs ruck peuvent être installés librement. Le ventilateur pour gaines circulaires peut être inséré et fixé directement dans les gaines circulaires. Veillez à ce que les gaines ne soient pas déformées. Pour le montage, nous vous recommandons d'utiliser des manchettes de raccordement capotées qui atténuent fortement la transmission des sons dans les gaines ! Installez les câbles et les conduits de manière à ce qu'ils ne soient pas être endommagés et que personne ne puisse trébucher dessus. Le ventilateur doit être raccordé au canal de ventilation des deux côtés (arrivée/sortie). Après le montage, plus aucune pièce mobile ne doit être accessible. Brancher les raccordements électriques à l'appareil conformément au plan de câblage. Avant la mise en service de l'appareil, assurez-vous que tous les joints et fermetures des connecteurs sont correctement installés et ne sont pas endommagés afin d'éviter l'infiltration éventuelle de liquides ou de corps étrangers dans l'appareil. Les panneaux d'avertissement ne doivent être ni modifiés ni retirés ! Les ventilateurs ruck ne doivent pas être utilisés à l'extérieur. N'installez l'appareil que dans des locaux secs (pas de condensation) ! Utilisez toujours le ventilateur dans la bonne direction du flux d'air (voir marquage sur l'appareil) ! L'installation doit être facilement accessible pour la maintenance et le nettoyage et être facile à démonter. Pour les ventilateurs réglés par un convertisseur de fréquence, utiliser les instructions de montage et de service fournies par le fabricant du convertisseur.

Conditions de fonctionnement

Ne pas utiliser les ventilateurs ruck dans une atmosphère explosive ! En règle générale, les ventilateurs ne doivent pas être utilisés avec un convertisseur de fréquence, à l'exception de certains modèles de la gamme ETALINE EN (voir instructions de montage d'ETALINE EL). Respecter la température ambiante maximale indiquée sur la plaque signalétique ! Vérifier si la tension d'alimentation est conforme aux indications de la plaque signalétique !

Maintenance

À l'exception des intervalles de nettoyage recommandés, les ventilateurs ruck ne nécessitent aucun entretien. Assurez-vous qu'aucun joint de conduite, raccord ou composant n'est dévissé tant que tous les pôles de l'appareil ne sont pas déconnectés du réseau. Protégez l'installation contre une remise en service involontaire. Aucun composant individuel ne doit être interchangé. Cela signifie par exemple que les composants prévus pour un produit ne doivent pas être utilisés pour d'autres produits. À la longue, la présence de poussières dans l'air occasionne des dépôts dans le rotor et le boîtier. Cela entraîne une baisse de puissance et un déséquilibre du ventilateur ainsi qu'une diminution de sa durée de vie. Nettoyer le rotor à l'aide d'un pinceau / d'une brosse / d'un chiffon. Attention : ne pas retirer ni déplacer la masse d'équilibrage. Ne jamais nettoyer l'intérieur du ventilateur à l'eau ou à l'aide d'un nettoyeur haute pression ! L'installation d'un filtre à air permet d'allonger considérablement l'intervalle de nettoyage ou d'éviter le nettoyage !

Mise au rebut

Une mise au rebut incorrecte risque de polluer l'environnement. Par conséquent, mettez l'appareil au rebut conformément aux prescriptions nationales en vigueur dans votre pays.

Declaratie de conformitate CE

În sensul directivei CE



Toleranta electromagnetica EMV - Directiva 2004/108/CE

Producatorul ruck Ventilatoren GmbH
Max-Planck-Strasse 5
D-97944 Boxberg
Tel.: +49 (0)7930 9211-100

declara prin prezenta ca urmatoarele masini partiale, in conceperea si constructia lor si versiunile aduse pe piata de catre noi respecta cerintele directivei CE. La orice modificare care nu este convenita cu noi asupra integritatii echipamentului, aceasta declaratie isi pierde valabilitatea.

Denumirea produsului: Ventilator de tubulatura
Denumirea tipului: EL, ELIX, MINI, RK, RKW, RS, EM

Au fost utilizate urmatoarele norme armonizate:
DIN EN 61000-6-2 Compatibilitatea electromagnetica (EMV) - Partea 6-2: Norme de baza speciale, Imunitatea pentru domeniul industrial.
DIN EN 61000-6-3 Compatibilitatea electromagnetica (EMV) - Partea 6-3: Norme de baza speciale - Emisii standard pentru domeniul rezidential, comercial si industrial usor.

Responsabil pentru aceasta documentatie este:

ruck Ventilatoren GmbH
Max-Planck-Strasse 5
D-97944 Boxberg

Boxberg, 24.04.2013

Aceste instructiuni de montaj contin informatii importante, pentru a monta, transporta, utiliza, demonta si intretine in mod sigur si corect. Acest produs a fost fabricat tinand cont de toate regulile tehnice cunoscute. Cu toate acestea exista pericolul de pagube materiale sau raniri, daca nu se respecta urmatoarele indicatii si avertizari de siguranta din aceste materiale.

Produsele se pot utiliza doar dupa citirea si intelegerea prealabila a instructiunilor de montaj precum si a normelor de siguranta. Pastrati manualul asa incat sa fie usor accesibil utilizatorilor. Daca echipamentul este livrat unor terti, livrarea se va face impreuna cu acest material.

Ventilatoarele ruck sunt subiectul unui continuu control de calitate si corespund normelor valabile la momentul livrării. Deoarece produsele sunt continuu imbunatate, ne rezervam dreptul de a aduce modificari echipamentelor la orice moment si fara instintare prealabila. Nu ne asumam nici o responsabilitate pentru corectitudinea si integralitatea acestor materiale.

Garantia se aplica doar la configuratia livrata din fabrica. Nu ne asumam raspunderea si mecanica prevazute vor fi produse in cazul montajului si utilizarii defectuoase.

Instructiuni de siguranta

Ventilatorul ruck este o componenta, conform cu directiva 2006/42/EC asupra masinilor (masina partiala). Conform cu aceasta directiva unitatea nu este un echipament gata de utilizare. Sunt destinate exclusiv pentru instalarea intr-o masina, echipament sau instalatie de ventilatie sau in combinatie cu alte componente sau masini. Echipamentul poate fi pornit cand masina/instalatia, pentru care este destinata, este complet montat si in deplinetele directivei europene pentru siguranta masinilor. Utilizati exclusiv echipamentele ruck aflate in buna stare tehnica! Verificati echipamentul de defecte vizibile, ca spre exemplu rupturi ale carcasi, suruburi, nituri sau capace lipsa! Utilizati echipamentul in domeniul de putere mentionata atat in foaia cu date tehnice cat si pe eticheta produsului! Protectia la atingere sau pericolul de aspiratie cat si distanțele minime necesare vor fi asigurate conform standardelor DIN EN 294 si DIN 24167-1. (Cu grila de protectie sau lungime suficienta a tubulaturii) Mijloacele generale de protectie electrica si mecanica prevazute vor fi asigurate de catre client la locul de montaj! Conectarea la retea si intretinerea trebuie efectuate doar de electricieni de specialitate! Inainte de orice instalare sau operatie de service se va intrerupe alimentarea cu electricitate! Produsul poate fi operat de catre personal cu deficienta psihice, doar cu instruire adecvata sau sub indrumarea si supravegherea unor persoane responsabile. Accesul copiilor la echipament trebuie interzis!

Transport si depozitare

Transportul si depozitarea se vor executa doar de catre personal specializat, sub respectarea indicatiilor de montaj si utilizare si a prevederilor valabile. Verificati concordanta intre avizul de insotire (factura) si cele primite, inclusiv posibile defecte. Orice lipsuri sau defectiuni trebuie notate in scris si confirmate de transportator. Nerespectarea acestui fapt ne exonereaza de orice responsabilitate ulterioara. Trebuie transportat cu mijloace de ridicare potrivite in ambalajul original sau echipamentul de transport indicat. Evitati deteriorarea sau deformarea carcasi. Produsul trebuie pozitionat in loc uscat si protejat de intemperii in ambalajul original. Temperatura de depozitare intre -10°C si +40°C. Evitati variatii severe de temperatura. La depozitarea de lunga durata, de peste un an, se va verifica manual usurita miscarii rotorului.

Declaratie de conformitate CE

conform directivei Masini (2006/42/EC)

Producatorul ruck Ventilatoren GmbH
Max-Planck-Strasse 5
D-97944 Boxberg
Tel.: +49 (0)7930 9211-100

declara prin prezenta ca urmatoarele produse:

Denumirea produsului: Ventilator de tubulatura
Denumirea tipului: EL, ELIX, MINI, RK, RKW, RS, EM

sunt conforme cu reglementarile generale ale Directivei Masinilor (2006/42/EC), Anexa1, Sectiunile 1.1.2, 1.1.3, 1.1.5, 1.2.1, 1.3.1, 1.3.2, 1.3.4 si 1.5.1.

Masiniile partiale sunt de asemenea conforme cu directiva Tensiunea Joasa (2006/95/EC) si Directiva Compatibilitatii Electromagnetice (2004/108/EC).

Masiniile partiale vor fi utilizate doar cand s-a stabilit ca echipamentul in componenta caruia se va face montajul corespunzător cerintelor Directivei Masinilor (2006/42/EC)

Au fost utilizate urmatoarele norme armonizate:
DIN EN 12100-1 Siguranta masinilor - Notiuni de baza, Principii de baza pentru design,
Partea 1 : terminologie de baza, metodologie.
DIN EN 12100-2 Siguranta masinilor - Notiuni de baza, Principii de baza pentru design,
Partea 2: Principii tehnice si specificatii.
DIN EN 60204-1 Siguranta masinilor - Echiparea electrica a masinilor, Partea 1: Cerinte generale.

Producatorul se obliga, sa transmita documentatia speciala pentru masini partiale in format electronic catre autoritati relevante in baza unei solicitari individuale. Documentatia tehnica speciala apartinand acestui echipament a fost conceputa dupa continut VII partea B.

Helmut Ortmeier
(Sef Departament Dezvoltare si Proiectare)

Montaj

Montajul trebuie executat doar de personal specializat, sub respectarea indicatiilor de montaj si utilizare si a normelor si prevederilor valabile! Se vor respecta indicatiile de siguranta de mai sus! Deconectati toate fazele de la retea, inainte de montaj produsului, respectiv a conectarea comutatorului. Asigurati echipamentul impotriva pornirii accidentale. Ventilatoarele ruck pot fi montate in orice pozitie. Ventilatoarele pot fi montate si fixate direct in retea de ventilatie! Atentie ca sistemul sa nu fie deformat sau tensionat. Recomandam pentru montaj mansete de legatura izolate care reduc transmiterea zgomotului in canalul de ventilatie! Asezati cablurile si tevilte in asa fel incat sa nu fie deteriorate sau sa impiedice circulatia. Ventilatorul trebuie sa fie conectat la canalul de ventilatie la ambele capete (Aspiratie / Refulare) ! Dupa montaj trebuie ca accesul la parti in miscare sa fie inaccessibil! Racordurile electrice la ventilator se vor face conform schemei de conectare! Asigurati inainte de pornire ca toate izolatii si protectiile conexiunilor sunt prezente si nedeteriorate, pentru a impiedica intrarea de lichide sau corpi straine in echipament. Semnele de informare nu trebuie modificate sau indepartate! Ventilatoarele ruck nu sunt destinate in utilizarea in aer liber. Montajul se poate face doar in incaperi uscate (fara condens). Utilizati intotdeauna ventilatorul in directia corecta a curentului de aer (vezi marcaraj pe ventilator)! Montajul permite accesul usor pentru intretinere si curatenie si ventilatoare se poate detasa usor. La ventilatoarele care se reglaaza prin intermediul convertorului de frecventa, se va utiliza si foaia cu indicatii de montaj si utilizare de la producatorul convertorului.

Conditii de operare

ventilatoarele ruck nu se vor folosi intr-o atmosfera cu potentialul exploziv! In general ventilatoarele nu sunt destinate utilizarii cu convertor de frecventa! Cu exceptia unelor tipuri de seria Etalin (vezi instructia de montaj pentru ETALIN EL) Respectati temperatura maxime inscriptiata pe eticheta. Atentie la posibila contrapresiune necesara.

Intretinere

Cu exceptia curatirii la intervalele recomandate, ventilatorul ruck nu necesita intretinere. Asigurati-va ca exista cabluri, contacte sau componente desprinse atata vreme cat echipamentul nu este legat la retea de curent. Asigurati imposibilitatea unei porniri accidentale. Componente individuale nu pot fi interschimbate. De exemplu, componentele destinate pentru un produs nu pot fi utilizate la un alt produs. Aerul cu continut de praf duce prin depozitarea acestuia pe rotor si carcasa la reducerea puterii. Cela entraîne une baisse de puissance et un déséquilibre du ventilateur ainsi qu'une diminution de sa durée de vie. Elicea a se curata cu pensula / perie / carpa. Atentie a nu se indeparta sau deplasa gratuitate de echilibrare. In niciun caz a nu se curati la interior cu apa sau aer comprimat! Prin utilizarea unui filtru, curatirea se poate face la intervale mai mari sau poate fi evitata!

Inlaturarea

Inlaturarea necontrolata a echipamentului poate conduce la degradarea mediului inconjurat. De aceea va rugam sa indepartati echipamentul respectand prevederile in vigoare in tara Dumneavoastra.



Декларация о соответствии требованиям ЕС

Относится к директивам ЕС



Электромагнитная совместимость (ЭМС) – Директива 2004/108/EG

Производитель ruck Ventilatoren GmbH
Max-Planck-Strasse 5
D-97944 Boxberg
Tel.: +49 (0)7930 9211-100

настоящим подтверждается, что конструкция и исполнения указанного далее некомплектного оборудования, соответствует требованиям определенных директив ЕС. При внесении изменений в конструкцию некомплектного оборудования, не согласованных с нашей компанией, данная декларация теряет силу.

Наименование изделия: Канальный вентилятор в круглом корпусе
Обозначение типа: EL, ELIX, MINI, RK, RKW, RS, EM

Соответствует следующим гармонизированным стандартам:
DIN EN 61000-6-2 Электромагнитная совместимость (ЭМС). Часть 6-2: помехоустойчивость к промышленной окружающей среде.
DIN EN 61000-6-3 Электромагнитная совместимость (ЭМС). Часть 6-3: Общие стандарты. Нормы излучения для окружающей среды жилых, торговых помещений и небольших промышленных предприятий.

Маркировка ЕС - Декларация производителя

согласно директиве по машинам (2006/42/EG)

Производитель ruck Ventilatoren GmbH
Max-Planck-Strasse 5
D-97944 Boxberg
Tel.: +49 (0)7930 9211-100

настоящим подтверждается, что следующие изделия:

Наименование изделия: Канальный вентилятор в круглом корпусе
Обозначение типа: EL, ELIX, MINI, RK, RKW, RS, EM

соответствуют основным требованиям директивы по машинам (2006/42/EG): приложение I, главы 1.1.2, 1.1.3, 1.1.5, 1.2.1, 1.3.1, 1.3.2, 1.3.4 и 1.5.1.

Данное некомплектное оборудование, помимо прочего, соответствует всем требованиям директив по низкому напряжению (2006/95/EG) и электромагнитной совместимости (2004/108/EG).

Ввод данного некомплектного оборудования в эксплуатацию следует выполнять только после проверки агрегата, в который должно быть установлено данное некомплектное оборудование, на соответствие требованиям директивы по машинам (2006/42/EG).

Соответствует следующим гармонизированным стандартам:
DIN EN 12100-1 Безопасность машин. Основные понятия, общие принципы расчета. Часть 1: основная терминология, методология.
DIN EN 12100-2 Безопасность машин. Основные понятия, общие принципы расчета. Часть 2: технические принципы.
DIN EN 60204-1 Безопасность машин. Электрооборудование промышленных машин. Часть 1: общие требования.

По требованию заказчика производитель обязан предоставить специальную документацию на некомплектное оборудование в электронном виде. К оборудованию прилагается специальная техническая документация согласно приложению VII, часть B.



EG conformiteitsverklaring

conform de EG - richtlijn



Elektromagnetische compatibiliteit EMC - richtlijn 2004/108/EG

De producent ruck Ventilatoren GmbH
Max-Planck-Strasse 5
D-97944 Boxberg
Tel.: +49 (0)7930 9211-100

verklaart hiermee dat de hieronder genoemde, gedeeltelijk voltooide machines op grond van ontwerp en bouwwijze en in de door ons in omloop gebrachte uitvoering voldoen aan de genoemde bepalingen van de EG-richtlijnen. In geval van een niet van tevoren door ons goedgekeurde verandering aan de gedeeltelijk voltooide machines verliest deze verklaring haar geldigheid.

Productomschrijving: Buisventilator
Typeaanduiding: EL, ELIX, MINI, RK, RKW, RS, EM

De volgende geharmoniseerde normen zijn toegepast:

DIN EN 61000-6-2 Elektromagnetische compatibiliteit (EMC) – Deel 6-2: Algemene normen – Immunitieit voor industriële omgevingen.
DIN EN 61000-6-3 Elektromagnetische compatibiliteit (EMC) – Deel 6-3: Algemene normen – Emissienorm voor huishoudelijke, handels- en lichtindustriële omgevingen.

EG - inbouwverklaring

volgens de EG - richtlijn

De producent ruck Ventilatoren GmbH
Max-Planck-Strasse 5
D-97944 Boxberg
Tel.: +49 (0)7930 9211-100

verklaart hiermee dat de volgende producten:

Productomschrijving: Buisventilator
Typeaanduiding: EL, ELIX, MINI, RK, RKW, RS, EM

voldoen aan de essentiële eisen van de machinerichtlijn (2006/42/EG): bijlage I, artikelen 1.1.2, 1.1.3, 1.1.5, 1.2.1, 1.3.1, 1.3.2, 1.3.4, en 1.5.1.

De gedeeltelijk voltooide machine voldoet verder aan alle bepalingen van de richtlijnen Elektrische bedrijfsmiddelen (2006/95/EG) en Elektromagnetische compatibiliteit (2004/108/EG).

De gedeeltelijk voltooide machine mag pas in gebruik worden genomen nadat is vastgesteld dat de machine waarin de gedeeltelijk voltooide machine moet worden ingebouwd, voldoet aan de bepalingen van de machinerichtlijn (2006/42/EG).

De volgende geharmoniseerde normen zijn toegepast:

DIN EN 12100-1 Veiligheid van machines - Basisbegrippen, algemene ontwerpbeginselen, Deel 1: Basisterminologie, methodologie.
DIN EN 12100-2 Veiligheid van machines - Basisbegrippen, algemene ontwerpbeginselen, Deel 2: Technische uitgangspunten en specificaties.
DIN EN 60204-1 Veiligheid van machines - Elektrische uitrusting van machines, Deel 1: Algemene eisen.

De fabrikant is verplicht om op verzoek van nationale autoriteiten de speciale informatie over deze gedeeltelijk voltooide machine langs elektronische weg door te geven. De bij de machine behorende speciale technische informatie conform bijlage VII deel B is opgesteld.

Overtuiven in overeenstemming met de verklaring:

ruck Ventilatoren GmbH
Max-Planck-Strasse 5
D-97944 Boxberg

Helmut Ortmeier
(ruководитель отдела разработки и проектирования)

Boxberg, 24.04.2013

Verantwoordelijk voor deze verklaringen is:

ruck Ventilatoren GmbH
Max-Planck-Strasse 5
D-97944 Boxberg

Helmut Ortmeier
(hoofd ontwikkeling en constructie)

Boxberg, 24.04.2013

In deze instructie wordt beschreven hoe u de ventilator veilig en correct kunt installeren en gebruiken. Lees deze instructie aandachtig door en bewaar deze goed. Het is belangrijk dat u alle instructies en waarschuwingen in deze instructie leest en begrijpt. Het is belangrijk dat u alle instructies en waarschuwingen in deze instructie leest en begrijpt. Het is belangrijk dat u alle instructies en waarschuwingen in deze instructie leest en begrijpt.

Waarborg
De fabrikant aanvaardt aansprakelijkheid voor schade van welke aard ook die voortvloeit uit het gebruik van de ventilator, mits de schade voortvloeit uit een gebrek aan materiaal of fabricagefouten van de fabrikant. De fabrikant aanvaardt aansprakelijkheid voor schade van welke aard ook die voortvloeit uit het gebruik van de ventilator, mits de schade voortvloeit uit een gebrek aan materiaal of fabricagefouten van de fabrikant.

Uitsluiting van aansprakelijkheid

De fabrikant aanvaardt aansprakelijkheid voor schade van welke aard ook die voortvloeit uit het gebruik van de ventilator, mits de schade voortvloeit uit een gebrek aan materiaal of fabricagefouten van de fabrikant. De fabrikant aanvaardt aansprakelijkheid voor schade van welke aard ook die voortvloeit uit het gebruik van de ventilator, mits de schade voortvloeit uit een gebrek aan materiaal of fabricagefouten van de fabrikant.

Transportatie en opslag

De fabrikant aanvaardt aansprakelijkheid voor schade van welke aard ook die voortvloeit uit het gebruik van de ventilator, mits de schade voortvloeit uit een gebrek aan materiaal of fabricagefouten van de fabrikant. De fabrikant aanvaardt aansprakelijkheid voor schade van welke aard ook die voortvloeit uit het gebruik van de ventilator, mits de schade voortvloeit uit een gebrek aan materiaal of fabricagefouten van de fabrikant.

Montage

De fabrikant aanvaardt aansprakelijkheid voor schade van welke aard ook die voortvloeit uit het gebruik van de ventilator, mits de schade voortvloeit uit een gebrek aan materiaal of fabricagefouten van de fabrikant. De fabrikant aanvaardt aansprakelijkheid voor schade van welke aard ook die voortvloeit uit het gebruik van de ventilator, mits de schade voortvloeit uit een gebrek aan materiaal of fabricagefouten van de fabrikant.

Uitsluiting van aansprakelijkheid

De fabrikant aanvaardt aansprakelijkheid voor schade van welke aard ook die voortvloeit uit het gebruik van de ventilator, mits de schade voortvloeit uit een gebrek aan materiaal of fabricagefouten van de fabrikant. De fabrikant aanvaardt aansprakelijkheid voor schade van welke aard ook die voortvloeit uit het gebruik van de ventilator, mits de schade voortvloeit uit een gebrek aan materiaal of fabricagefouten van de fabrikant.

Technisch onderhoud

De fabrikant aanvaardt aansprakelijkheid voor schade van welke aard ook die voortvloeit uit het gebruik van de ventilator, mits de schade voortvloeit uit een gebrek aan materiaal of fabricagefouten van de fabrikant. De fabrikant aanvaardt aansprakelijkheid voor schade van welke aard ook die voortvloeit uit het gebruik van de ventilator, mits de schade voortvloeit uit een gebrek aan materiaal of fabricagefouten van de fabrikant.

Uitsluiting van aansprakelijkheid

De fabrikant aanvaardt aansprakelijkheid voor schade van welke aard ook die voortvloeit uit het gebruik van de ventilator, mits de schade voortvloeit uit een gebrek aan materiaal of fabricagefouten van de fabrikant. De fabrikant aanvaardt aansprakelijkheid voor schade van welke aard ook die voortvloeit uit het gebruik van de ventilator, mits de schade voortvloeit uit een gebrek aan materiaal of fabricagefouten van de fabrikant.

De fabrikant aanvaardt aansprakelijkheid voor schade van welke aard ook die voortvloeit uit het gebruik van de ventilator, mits de schade voortvloeit uit een gebrek aan materiaal of fabricagefouten van de fabrikant. De fabrikant aanvaardt aansprakelijkheid voor schade van welke aard ook die voortvloeit uit het gebruik van de ventilator, mits de schade voortvloeit uit een gebrek aan materiaal of fabricagefouten van de fabrikant.

De producten mogen uitsluitend in gebruik worden genomen als eerst de montagehandleiding en de veiligheidsvoorschriften zijn gelezen en begrepen. Bewaar de handleiding op een plaats die op elk moment voor elke gebruiker toegankelijk is. Geef het apparaat uitsluitend in combinatie met de montagehandleiding door aan derden.

De fabrikant aanvaardt aansprakelijkheid voor schade van welke aard ook die voortvloeit uit het gebruik van de ventilator, mits de schade voortvloeit uit een gebrek aan materiaal of fabricagefouten van de fabrikant. De fabrikant aanvaardt aansprakelijkheid voor schade van welke aard ook die voortvloeit uit het gebruik van de ventilator, mits de schade voortvloeit uit een gebrek aan materiaal of fabricagefouten van de fabrikant.

Veiligheidsvoorschriften

De fabrikant aanvaardt aansprakelijkheid voor schade van welke aard ook die voortvloeit uit het gebruik van de ventilator, mits de schade voortvloeit uit een gebrek aan materiaal of fabricagefouten van de fabrikant. De fabrikant aanvaardt aansprakelijkheid voor schade van welke aard ook die voortvloeit uit het gebruik van de ventilator, mits de schade voortvloeit uit een gebrek aan materiaal of fabricagefouten van de fabrikant.

De fabrikant aanvaardt aansprakelijkheid voor schade van welke aard ook die voortvloeit uit het gebruik van de ventilator, mits de schade voortvloeit uit een gebrek aan materiaal of fabricagefouten van de fabrikant. De fabrikant aanvaardt aansprakelijkheid voor schade van welke aard ook die voortvloeit uit het gebruik van de ventilator, mits de schade voortvloeit uit een gebrek aan materiaal of fabricagefouten van de fabrikant.

De fabrikant aanvaardt aansprakelijkheid voor schade van welke aard ook die voortvloeit uit het gebruik van de ventilator, mits de schade voortvloeit uit een gebrek aan materiaal of fabricagefouten van de fabrikant. De fabrikant aanvaardt aansprakelijkheid voor schade van welke aard ook die voortvloeit uit het gebruik van de ventilator, mits de schade voortvloeit uit een gebrek aan materiaal of fabricagefouten van de fabrikant.

Transport en opslag

De fabrikant aanvaardt aansprakelijkheid voor schade van welke aard ook die voortvloeit uit het gebruik van de ventilator, mits de schade voortvloeit uit een gebrek aan materiaal of fabricagefouten van de fabrikant. De fabrikant aanvaardt aansprakelijkheid voor schade van welke aard ook die voortvloeit uit het gebruik van de ventilator, mits de schade voortvloeit uit een gebrek aan materiaal of fabricagefouten van de fabrikant.

Montage

De fabrikant aanvaardt aansprakelijkheid voor schade van welke aard ook die voortvloeit uit het gebruik van de ventilator, mits de schade voortvloeit uit een gebrek aan materiaal of fabricagefouten van de fabrikant. De fabrikant aanvaardt aansprakelijkheid voor schade van welke aard ook die voortvloeit uit het gebruik van de ventilator, mits de schade voortvloeit uit een gebrek aan materiaal of fabricagefouten van de fabrikant.

Vooraan voor de installatie

De fabrikant aanvaardt aansprakelijkheid voor schade van welke aard ook die voortvloeit uit het gebruik van de ventilator, mits de schade voortvloeit uit een gebrek aan materiaal of fabricagefouten van de fabrikant. De fabrikant aanvaardt aansprakelijkheid voor schade van welke aard ook die voortvloeit uit het gebruik van de ventilator, mits de schade voortvloeit uit een gebrek aan materiaal of fabricagefouten van de fabrikant.

Onderhoud

De fabrikant aanvaardt aansprakelijkheid voor schade van welke aard ook die voortvloeit uit het gebruik van de ventilator, mits de schade voortvloeit uit een gebrek aan materiaal of fabricagefouten van de fabrikant. De fabrikant aanvaardt aansprakelijkheid voor schade van welke aard ook die voortvloeit uit het gebruik van de ventilator, mits de schade voortvloeit uit een gebrek aan materiaal of fabricagefouten van de fabrikant.

Afvalverwijdering

De fabrikant aanvaardt aansprakelijkheid voor schade van welke aard ook die voortvloeit uit het gebruik van de ventilator, mits de schade voortvloeit uit een gebrek aan materiaal of fabricagefouten van de fabrikant. De fabrikant aanvaardt aansprakelijkheid voor schade van welke aard ook die voortvloeit uit het gebruik van de ventilator, mits de schade voortvloeit uit een gebrek aan materiaal of fabricagefouten van de fabrikant.



CE Izjava o skladnosti

na osnovi zahteve EC Direktive



Elektromagnetna kompatibilnost (EMC) - Direktiva 2004/108/EC

Proizvajalec ruck Ventilatoren GmbH
Max-Planck-Strasse 5
D-97944 Boxberg
Tel.: +49 (0)7930 9211-100

s tem izjavlja, da naslednji delo dokončani stroji v njihovi zasnovi in izvedbi ter od nas trženih verzijah ustrezajo zahtevam navedenih EC direktiv. V primeru kakršnihkoli sprememb delo dokončanih strojev, neodobrenih za naše strani, izgubi ta izjava svojo veljavnost.

Oznaka izdelka: Cevni ventilator
Oznaka tipa: EEL, ELIX, MINI, RK, RKW, RS, EM

Uporabljeni so naslednji harmonizirani standardi:

- DIN EN 61000-6-2 Elektromagnetna kompatibilnost (EMC) - Del 6-2: Generični standardi: Imuniteta industrijskega okolja
- DIN EN 61000-6-3 Elektromagnetna kompatibilnost (EMC) - Del 6-3: Generični standardi: Standard emisiji za stanovanjska, poslovna in lahko-industrijska okolja.



CE Izjava o vgradnji

na osnovi Strojnih direktiv (2006/42/EC)

Proizvajalec ruck Ventilatoren GmbH
Max-Planck-Strasse 5
D-97944 Boxberg
Tel.: +49 (0)7930 9211-100

s tem izjavlja, da naslednji izdelki:

Oznaka izdelka: Cevni ventilator
Oznaka tipa: EL, ELIX, MINI, RK, RKW, RS, EM

ustrezajo osnovnim zahtevam Strojnih direktiv (2006/42/EC), Aneks I, točke 1.1.2, 1.1.3, 1.1.5, 1.2.1, 1.3.1, 1.3.2, 1.3.4 in 1.5.1.

Delno dokončani stroj prav tako ustreza vsem zahtevam Nizkopnapetostne direktive (2006/95/EC) in Elektromagnetni kompatibilnosti (2004/108/EC).

Delno dokončani stroj se lahko da v pogon šele, ko je ugotovljeno, da stroj, v katerega je vgrajen delno dokončan stroj, ustreza Strojni direktivi (2006/42/EC).

Uporabljeni so naslednji harmonizirani standardi:

- DIN EN 12100-1 Varnost strojev. Osnovni koncepti, splošni principi načrtovanja. Del 1: Osnovna terminologija, metodologija.
- DIN EN 12100-2 Varnost strojev. Osnovni koncepti, splošni principi načrtovanja. Del 2: Tehnični principi.
- DIN EN 60204-1 Varnost strojev - električna oprema strojev, Del 1: Splošne zahteve.

Proizvajalec se obvezuje na osnovi zahteve poslati specialno dokumentacijo za delno dokončani stroj po elektronski poti na ustrezno institucijo v posamezni državi. Pripravljeni je bila specialna tehnična dokumentacija na osnovi Aneksa VII del B, ki pripada stroju.



EK beépítési nyilatkozat

a gépekről szóló (2006/42/EK) irányelv szerinti

A gyártó ruck Ventilatoren GmbH
Max-Planck-Strasse 5
D-97944 Boxberg
Tel.: +49 (0)7930 9211-100

kijelenti, hogy a következő termék:

Termék megnevezése: Csőventilátor
Típus megnevezése: EL, ELIX, MINI, RK, RKW, RS, EM

megfelel a gépekről szóló irányelv (2006/42/EK) I. mellékletének 1.1.2, 1.1.3, 1.1.5, 1.2.1, 1.3.1, 1.3.2, 1.3.4. és 1.5.1. cikkében foglalt alapvető követelményeknek.

Továbbá a részben kész termék teljesíti a villamos termékekről (2006/95/EK) és az elektromágneses összeférhetőségről (2004/108/EK) szóló irányelv összes rendelkezését.

A részben kész gép csak akkor helyezhető üzembe, ha megállapított nyert, hogy a gép, amelybe a részben kész gép beépítésre kerül, megfelel a gépekről szóló irányelv (2006/42/EK) rendelkezéseinek.

Alkalmazott harmonizált szabványok:

- DIN EN 12100-1 Gépek biztonsága. Alapfogalmak, a kialakítás általános elvei. 1. rész: Fogalom meghatározások, módszertan.
- DIN EN 12100-2 Gépek biztonsága. Alapfogalmak, a kialakítás általános elvei. 2. rész: Biztonsági alapelvek.
- DIN EN 60204-1 Gépi berendezések biztonsága. Gépek villamos szerkezetei. 1. rész: Általános előírások.

A gyártó vállalja, hogy a részben kész géphez tartozó speciális dokumentumokat a nemzeti hatóságok kérésére elektronikus úton rendelkezésre bocsátja. A gépész tartozó, a VII. melléklet B részében felsorolt speciális műszaki dokumentumok elkészültek.

Odgovorni za to deklaracijo:

ruck Ventilatoren GmbH
Max-Planck-Strasse 5
D-97944 Boxberg

Helmut Ortmeier
(vodja razvoja in konstrukcije)

Boxberg, 24.04.2013

Ezekért a nyilatkozatokért felelős:

ruck Ventilatoren GmbH
Max-Planck-Strasse 5
D-97944 Boxberg

Helmut Ortmeier
(Fejlesztési és tervezési vezető)

Boxberg, 24.04.2013

Ta montažna navodila vsebujejo pomembne informacije za varno in pravilno montažo, transport, zagon, vzdrževanje in demontažo izdelkov ruck Ventilatoren. Naprava je izdelana skladno s splošno sprejeto tehničnimi pravili. Navsezadnje je se lahko pojavijo tudi nevarnosti, ki lahko ogrožajo osebe ali povzročijo škodo na lastnini, v kolikor se ne upošteva v teh navodilih navedenih varnostnih navodil in opozoril. **Z uporabo izdelka se lahko prične šele po prebranih in razumljenih Montažnih navodilih in Varnostnih opozorilih.** Navodila shranite na način, da bodo vedno dostopna vsem uporabnikom. V kolikor se predaja naprava tretji stranki, je potrebno vedno skupaj z njo predati tudi Montažna navodila.

Naprave ruck Ventilatoren so podvržene stalni kontroli kvalitete in ustrezajo veljavnim predpisom v času dobave. Zaradi stalnega izpopolnjevanja naših izdelkov si pridružimo pravico do sprememb proizvodov kadar koli in brez predhodnega opozorila. Ne prevzemamo nikakršne odgovornosti za pravilnost in popolnost teh Montažnih navodil. **Garancija velja izključno za dobavljeno konfiguracijo izključujemo garancijo, jamstveno in odgovornostne pravice v primeru poškodovanja osebe ali stvari zaradi nepravilne montaže, uporabe in/ali nenamenske rabe naprave.**

Varnostni napotki

ruck Ventilatoren je v smislu EU-strojnih smernic 2006/42/EG komponenta (delni stroj). Naprava ni za takojšnjo uporabo pripravljen stroj v smislu EU-strojnih smernic. Namenjena je izključno vgradnji v stroj oz. v prezačevalne naprave in sisteme ali da skupaj z drugimi komponentami tvori stroj oz. sistem. Naprava se sme pravič spustiti v obratovanje, ko je vgrajena v stroj/sistem za katerega je konstruirana in kateri v celoti izpolnjuje EC-strojne smernice. Uporabljajte ruck Ventilatoren izključno v tehnično neoporečenem stanju! Kontrolirajte izdelke glede vidnih pomanjklivosti, na primer risov na ohišju ali manjkajočih kovic, vijakov in pokrovo! Uporabljajte izdelke izključno v območju zmogljivosti, podane v tehničnih podatkih oziroma na napisni ploščici naprave! Zaščita pred dotikom, vsesanjem in varnostne razdalje so predvidene skladno z DIN EN 294 in DIN 24167-1. (z vgradnjo zaščitne mreže ali ustrezno dolgih cevnih kanalov) Splošno predpisane električne in mehanske zaščitne naprave mora priskrbeti stranka. Zevazo in servisiranje naj opravljajo le kvalificirani električarji. Pred inštalacijo ali servisiranjem ločite napravo od glavnega napajanja. Osebam z omejenimi fizičnimi, senzoričnimi ali mentalnimi sposobnostmi je upravljanje z napravo dovoljeno le pod nadzorom ali po posposabljanju s strani odgovorne osebe. Otrdokom je potrebno onemogočiti pristop k napravi!

Transport in skladiščenje

Transport in skladiščenje lahko izvaja samo ustrezno strokovno usposobljeno osebo ob upoštevanju Montažnih navodil in odgovarjajočih, veljavnih predpisov. Na osnovi dobavnice je potrebno preveriti pravilnost, celovitost in eventualne poškodbe dobave. Manjkajoče količine ali poškodbe malom transportom naj bodo pisno potrjene s strani prevoznika. V primeru neupoštevanja zahtev ne prevzemamo nikakršne odgovornosti. Naprava je potrebno transportirati s primernimi pripomočki za dvigovanje v originalni embalaži ali s transportnimi napravami. Izogibajte se poškodbam ali deformacijam ohišja. Skladiščiti se mora originalno zapakirano v suhem in pred vremenskimi vplivi zaščitenem prostoru. Temperatura skladiščenja naj bo med -10°C and +40°C. Izogibati se je potrebno večjim temperaturnim nihanjem. V kolikor je naprava shranjena dlje od enega leta, preverite prosto vrtenje ventilatorja.

Montaža

Montažo lahko izvaja samo ustrezno strokovno usposobljeno osebo ob upoštevanju Montažnih navodil in odgovarjajočih, veljavnih predpisov. Upoštevatelj je potrebno gornja varnostna opozorila! Izlopite vse pole proizvođača iz omrežja pred montažo oz. pred vključitvijo ali izključitvijo vtičnice. Zavarujte napravo pred ponovnim vklopom. ruck ventilatorji lahko obratujejo v vseh položajih. Cevni ventilator se lahko vstavi in prikladi neposredno v kanal, pred tem pa se prepričajte, da kanalni sistem ni deformiran ali zviti. Za montažo pripravite dovolj dolge sponbe, objemke, ki zmanjšujejo prenos hrupa na kanalni sistem. Položite kable in napeljavje tako, da se te ne morejo poškodovati in se nihče ne more ob njih spotakniti. Ventilator mora biti na obeh straneh priključen na značni kanal. Po vgradnji ne smejo biti vrtni deli nič več dostopni. Električne priključitve je potrebno izvesti skladno z vezalno shemo! Pred zagonom naprave preverite, da so vsa tesnila in pokrovi vtičnic pravilno pritrjeni in nepoškodovani, da se zaščiti napravo pred vstopom vode ali tujkov. Opozorilni znaki se ne smejo spreminjati ali odstranjevati! ruck ventilatorji ne smejo obratovati na prostem. Vgrajeni naj bodo samo v suhih prostorih (brez kondenzacije)! Ventilator naj vedno obratuje s pravilno smerjo pretoka zraka (glej oznako na napravi)! Napravo vgradite tako, da je dostopna za vzdrževanje in čiščenje, ter da se lahko brez posebnih težav demontira. Pri ventilatorjih, reguliranih s frekvenčnimi pretvorniki, upoštevajte Navodila za montažo in uporabo proizvajalca frekvenčnih pretvornikov.

Pogoji za uporabo

ruck ventilatorji naj ne obratujejo v potencialno eksplozijsko ogroženi atmosferi! Praviloma naj ventilatorji ne obratujejo s frekvenčnim pretvornikom! To ne velja za nekateri ETALINE EL ventilatorje (glej Montažna navodila za ETALINE EL). Bodite pozorni na maksimalno temperaturo okolice, ki je navedena na tipski ploščici! Preverite ali napetost ustreza vrednosti navedeni na tipski ploščici!

Vzdrževanje

ruck ventilatorjev z izjemo priporočenega čiščenja, ni treba vzdrževati. Vedno upoštevajte in zagotovite, da se ne prične z demontažo nikakršnih instalacijskih povezav, priključkov ali komponent, dokler se naprava popolnoma ne izključi iz omrežja. Zavarujte napravo pred možnostjo ponovnega vklopa. Posameznih komponent ni dovoljeno medsebojno zamenjevati, npr. komponent predvidenih za določeno proizvod se ne sme porabljati za druge proizvode. Upredelne iz zraka nasičenega s prahom se bodo sčasoma nalagale na pogonskem koleosu in ohišju. To vodi do slabšega delovanja, nevarnostneženosti v napravi in kraji življenjski dobi. Čisto pripravite montažo značnega filtra. Pogonsko kolo zaščitno s krtačo ali krpo. Pozor! Ne odstranjujte ali premikajte ravnotežnih uteži. Notranjosti nikoli ne čistite z vodo in visokotlačnimi čistilnimi sredstvi. Z montažo značnega filtra lahko obdobje med čiščenji občutno podaljšate, ali se čiščenje celo izogne.

Odstranitev

Malomarno odstranjevanje naprave lahko povzroči onesnaženje okolja. Odstranite napravo skladno z zahtevami vaše dežele.

A jelen Felszerelési útmutató fontos információkat tartalmaz a ruck ventilátorok biztonságos és megfelelő összeszereléséhez, szállításához, üzembe helyezéséhez, karbantartásához és szétszereléséhez. A készülék az általánosan elfogadott műszaki szabályok szerint készült. Mindazonáltal az útműtatóban foglalt következő biztonsági utasítások és figyelemfelhívások figyelmen kívül hagyása esetén fennáll a személyi sérülések és anyagi károk veszélye.

A termék csak a Felszerelési útmutató és a biztonsági előírások elolvasása és megértése után helyezhető üzembe. Az útmutatót úgy kell megőrizni, hogy mindig elérhető legyen a készülék összes kezelője számára. A készülék harmadik félnek történő továbbadásakor a Felszerelési útmutatót is mellékelni kell hozzá.

A ruck ventilátorok folyamatos minőségellenőrzés alatt állnak, és a leszállítási időpontjában teljesítik az érvényben lévő előírásokat. A termékek folyamatos továbbfejlesztése miatt a gyártó fenntartja a termékek tetszőleges időpontban, elmozdítás és bejelentés nélküli történő módosításának a jogát. A gyártó nem vállal felelősséget a jelen Felszerelési útmutató pontosságáért és hiánytalanságáért.

A garancia csak a leírt műtató konfigurációra érvényes! Hibás felszerelés, nem rendeltetésszerű használat és/vagy nem szakavatott kezelés miatt bekövetkező személyi sérülések és anyagi károk esetén mindenfajta garancia, garanciális és szavatossági igény kizárt.

Biztonsági feljegyzések

A ruck ventilátorok a gépekről szóló 2006/42/EK európai irányelv értelmében alkatrészeknek (részben kész gépnek) minősülnek. A készülék nem minősül használatra kész gépnek az EU gépekről szóló irányelv értelmében. Rendeltetés szerint kizárólag gépkebe illetve légtechnikai berendezések és gépekbe való beépítésre, illetve egy gép vagy rendszer más alkatrészeivel való összeépítésre szolgál. A ruck ventilátorok csak kifogástalan állapotban szabad üzemeltetni. Ellenőrizze a terméket, nem láthatók-e rajta nyilvánvaló hibák, például repedések a házban vagy hiányzó szegescsok, csavarok, kupakok vagy egyéb, az alkalmazás szempontjából lényeges hiányosságok! A terméket kizárólag a műszaki adatok közötti valamint a géptáblán feltüntetett teljesítménytartományban szabad üzemeltetni! Biztosítani kell a DIN EN 294 és DIN 24167-1 szerinti érintésvédelmi, beszállás elleni és biztonsági távolságokat! (Védőráccsal vagy elegendően hosszú csövekkel.) Beruházói részről biztosítani kell az általánosan előírt elektromos és mechanikus biztonsági berendezéseket! Az elektromos bekötést és a karbantartást kizárólag szakképzett szerelő végezheti. A berendezésen történő bármilyen szerelés és karbantartás csak az elektromos hálózatról történő leválasztás után végezhető el. Korlátozott teszt, érzékszervi vagy mentális képességekkel rendelkező személyek csak felolvasó személyi felügyelete vagy irányítása mellett kezelhetik a készüléket. Gyermekek nem tartózkodhatnak a készülék közelében!

Szállítás és tárolás

A szállítást és tárolást csak szakképzett személyzet végezheti a Felszerelési útmutató és az érvényben lévő előírások betartásával. A szállításhoz alapot kell ellenőrizni kell a szállítási helyességet, hiánytalanságot és esetleges sérüléseket. A hiányokat vagy szállítási károkat írásban meg kell erősíteni a szállítmányozóval. Ennek figyelmen kívül hagyása esetén érvény veszíti a szavatosságot! A szállítást megfelelő emelőeszközökkel, az eredeti csomagolásban vagy a kijelölt szállítmányozó berendezésekkel kell végezni! A ház megrongálódását és alakváltozást el kell kerülni! A tárolás száraz és időjárás ellen védett helyen, az eredeti csomagolásban történjen. A tárolási hőmérséklet -10 °C és 40 °C között legyen. A jelentős hőmérséklet-változásokat el kell kerülni! Egy évnél hosszabb ideig tartó tárolás esetén kézzel ellenőrizni kell a kerekék alakváltozását!

Felszerelés

A felszerelési csak szakképzett személyzet végezheti a szerelési útmutató és az érvényben lévő előírások és szabványok betartásával. A fent felsorolt biztonsági figyelemfelhívásokat be kell tartani! A készülék felszerelése ill. a csatlakozódó csatlakoztatása vagy kihúzása előtt minden pótlást le kell csatlakoztatni a hálózatról. Biztosítsa a készüléket az újóbbi bekapcsolás előtt! A ruck ventilátorok tetszőleges helyzetben felszerelhetők. A csőventilátor közvetlenül a vezetékhöz lehet csatlakoztatni és rögzíteni, ellenőrizni kell, hogy a vezeték nincs előformálódva vagy elcsavarodva. Szereléshez ajánljuk a rezgécscillapító kapcsolóbillincset, a csatorna rendszer zajmentesítéséhez. A kábeleket és vezetékeket úgy kell elhelyezni, hogy ne sérülhessenek meg, és ne lehessen beléjük botlani. A ventilátorot mindig oldalon (belső és kifelé levegő) csatlakoztatni kell a szellőzőcsatornához! A beépítés után a mozgó alkatrészek ne legyenek elérhető! A készülék elektromos csatlakoztatás a kapcsolási rajz szerint kell beköténi! Az üzembevetel előtt győződjön meg arról, hogy a dugós csatlakozék tömítése és záróelemei megfelelően fel lettek szerelve és sérülésmentesek, és megakadályozzák a folyadékok és idegen tárgyak terméke való behatolását. A figyelemeltő táblákat nem szabad megváltoztatni vagy eltávolítani! A ruck ventilátorok nem üzemeltethetők a szabadban. Felállításuk csak száraz (páralecsapódás nélküli) helyiségekben engedélyezett! Mindig a megfelelő irányú légáramlás a szerelési módosítása a készüléket (lásd a használati útmutatót)! A beépítésnél ügyelni kell arra, hogy a készülék karbantartáshoz és tisztításhoz könnyen hozzáférhető valamint egyszerűen kiszervehető legyen! Frekvenciaváltóval vezérelt ventilátoroknál a frekvenciaváltó gyártójának felszerelési és üzemeltetési útmutatójának előírásait is figyelembe kell venni.

Üzemelési feltételek

A ruck ventilátorok nem használhatók robbanásveszélyes környezetben! A ventilátorokat általában nem szabad frekvenciaváltóval üzemeltetni! Kivételt képeznek az ETALINE EL sorozat egyes típusai (lásd az ETALINE EL Felszerelési útmutatót). Figyeljen a ventilátor adattábláján lévő a ventilátor üzemeltető maximális környezeti hőmérséklete. Ellenőrizze, hogy a hálózati feszültség megegyezzen a ventilátor adattábláján lévő értékkel.

Karbantartás

A ruck ventilátorok az ajánlott tisztítási intervallumokat kivéve karbantartásmentes. Tilos lebontani az összekötő vezetékeket, csatlakozásokat és szerkezeti elemeket, amíg nincs leválasztva a hálózatról a készülék összes pótlása. Biztosítsa a berendezést az újóbbi bekapcsolás előtt! A szerkezeti elemek nem helyettesíthetők egymással. Ez azt jelenti, hogy egy adott termékhez készült szerkezeti elemet nem szabad más termékekhez használni! A levegő tartalma miatt a készülékházban és a járókerék perforációk keletkeznek. Ez kisebb teljesítményt, rázkódást okozhat, valamint csökkenti a berendezés élettartamát. Ennek elkerülése érdekében ajánlott a rendszerbe levegőszűrő beépítése. Tisztítsa meg a járókeréket kefével vagy ronggyal. Figyeljen! Ne távolítsa el a keszgyűnyűző súlyokat a járókerékről! Soha ne tisztítsa a ventilátor belső részét vízzel vagy magyasoponyás mosóval (gőzborítva). Légszűrő beépítésével a tisztítási intervallumok jelentősen csökkenthetők vagy el is hagyhatók.

Ártalmatlanítás

A készülék nem kellő körültekintéssel végzett ártalmatlanítása környezetszennyezést okozhat. Ezért a készüléket az adott országban érvényes nemzeti előírások szerint ártalmatlanítsa.

Vyhľadanie o konformite ES

V zmysle smernice ES



Elektromagnetická kompatibilita EMC- smernica 2004/108/ES

Výrobca ruck Ventilatoren GmbH
Max-Planck-Strasse 5
D-97944 Boxberg
Tel.: +49 (0)7930 9211-100

Týmto prehlasuje, že následne uvedené neúplné stroje zodpovedajú v ich koncipovaní a druhu konštrukcie ako aj v konštrukčnom vyhotovení, v ktorom sme ich zaviedli do prevádzky, ustanoveniam menovaných smerníc ES. V prípade zmeny neúplných strojov, ktorá nebola nami zosúladená, stráca toto vyhlásenie svoju platnosť.

Označenie produktu Potrubný ventilátor
Typové označenie EL, ELIX, MINI, RK, RKW, RS, EM

Nasledovné harmonizované normy boli aplikované:

DIN EN 61000-6-2 Elektromagnetická kompatibilita (EMC) - časť 6-2: odborné základné normy.
DIN EN 61000-6-3 Elektromagnetická kompatibilita (EMC) - časť 6-3: odborné základné normy odborná základná norma rušivá emisia pre obytnú zónu, obchodná a remeselné oblasti, ako aj malé podniky.



ES - Vyhlásenie o montáži

podľa smernice stroj (2006/42/ES)

Výrobca ruck Ventilatoren GmbH
Max-Planck-Strasse 5
D-97944 Boxberg
Tel.: +49 (0)7930 9211-100

Týmto vyhlasuje, že nasledovné výrobky:

Označenie produktu Potrubný ventilátor
Typové označenie EL, ELIX, MINI, RK, RKW, RS, EM

zodpovedajú základným požiadavkám smernice stroja (2006/42/ES): príloha I, článok 1.1.2, 1.1.3, 1.1.5, 1.2.1, 1.3.1, 1.3.2, 1.3.4 a 1.5.1.

Neúplný stroj zodpovedá ďalej všetkým ustanoveniam smernice Elektrické prevádzkové prostriedky (2006/95/ES) a Elektromagnetická kompatibilita (2004/108/ES).

Neúplný stroj smie byť až vtedy zavedený do prevádzky, keď bolo zistené, že stroj, do ktorého má byť zabudovaný neúplný stroj, zodpovedá ustanoveniam smernice stroja (2006/42/ES).

Nasledovné harmonizované normy boli aplikované:

DIN EN 12100-1 Bezpečnosť strojov - základné pojmy, všeobecné smernice o úprave, časť 1: zásadná terminológia, metodika.
DIN EN 12100-2 Bezpečnosť strojov - základné pojmy, všeobecné smernice úpravy, časť 2: technické smernice a špecifikácie.
DIN EN 60204-1 Bezpečnosť strojov - elektrické vybavenia strojov, časť 1: všeobecné požiadavky.

Výrobca sa zaväzuje na požiadanie elektroniky sprostredkovateľmi miestami jednotlivých štátov špeciálne podklady na neúplný stroj. Špeciálne technické podklady podľa prílohy VII časť B., ktorá patrí k strojom, boli vyhotovené.



Declaração de conformidade CE

No âmbito da diretiva CE



Compatibilidade Electromagnética EMC - Directiva 2004/108/CE

O fabricante ruck Ventilatoren GmbH
Max-Planck-Strasse 5
D-97944 Boxberg
Tel.: +49 (0)7930 9211-100

Declara por meio deste, que as máquinas parcialmente completas e descritas a seguir atendem aos requisitos das diretivas CE correspondentes com relação à sua concepção, seu tipo de fabricação, assim como com relação à versão específica colocada à disposição. Esta declaração perde sua validade em caso de alteração nas máquinas parcialmente completas sem consulta prévia conosco.

Denominação do produto: Ventilador in line
Denominação do tipo: EL, ELIX, MINI, RK, RKW, RS, EM

Foram aplicadas as seguintes normas harmonizadas:

DIN EN 61000-6-2 Compatibilidade electromagnética (EMC) - Parte 6-2: Normas técnicas básicas: Resistência a interferências na área industrial.
DIN EN 61000-6-3 Compatibilidade electromagnética (EMC) - Parte 6-3: Normas técnicas básicas: Normas técnicas: básicos, princípios gerais de concepção - Parte 2: Princípios técnicos e especificações.
DIN EN 60204-1 Segurança de máquinas - Equipamento eléctrico para máquinas industriais - Parte 1: Requisitos gerais.

Declaração de incorporação CE

segundo a diretiva para máquinas (2006/42/CE)

O fabricante ruck Ventilatoren GmbH
Max-Planck-Strasse 5
D-97944 Boxberg
Tel.: +49 (0)7930 9211-100

Declara, com isso, que os seguintes produtos:

Denominação do produto: Ventilador in line
Denominação do tipo: EL, ELIX, MINI, RK, RKW, RS, EM

atendem aos requisitos da Directiva CE para Máquinas (2006/42/CE): Anexo I, artigos 1.1.2, 1.1.3, 1.1.5, 1.2.1, 1.3.1, 1.3.2, 1.3.4 e 1.5.1.

Além disso, a máquina parcialmente completa também cumpre todas as disposições das diretivas de equipamentos eléctricos (2006/95/CE) e compatibilidade electromagnética (2004/108/CE).

A colocação em funcionamento da máquina parcialmente completa não é permitida até que esteja determinado que a máquina receptora, na qual esta máquina será integrada, também atende aos requisitos da Directiva CE para Máquinas (2006/42/CE).

Foram aplicadas as seguintes normas harmonizadas:

DIN EN 12100-1 Segurança de máquinas - Conceitos básicos, princípios gerais de concepção - Parte 1: Terminologia básica, metodologia.
DIN EN 12100-2 Segurança de máquinas - Conceitos básicos, princípios gerais de concepção - Parte 2: Princípios técnicos e especificações.
DIN EN 60204-1 Segurança de máquinas - Equipamento eléctrico para máquinas industriais - Parte 1: Requisitos gerais.

O fabricante compromete-se a fornecer os documentos específicos da máquina parcialmente completa às autoridades nacionais, por via electrónica, mediante pedido. As documentações técnica especiais pertencentes à máquina, referida no Anexo VII, Parte B, foram elaboradas.

Za tieto vysvetlivky zodpovedá:

ruck Ventilatoren GmbH
Max-Planck-Strasse 5
D-97944 Boxberg

Boxberg, 24.04.2013

Helmut Ortmeier
(vedúci vývoja a konštrukcie)

Responsável por estas declarações:

ruck Ventilatoren GmbH
Max-Planck-Strasse 5
D-97944 Boxberg

Boxberg, 24.04.2013

Helmut Ortmeier
(Director Desenvolvimento e Construção)

Tento návod na montáž obsahuje dôležité informácie na bezpečnú a správnu montáž, transport, zavedenie do prevádzky, údržbu a demontáž ventilátorov ruck. Prístroj bol vyrobený podľa všeobecne uznaných pravidiel techniky. Napriek tomu existuje nebezpečie úhľadnosti na zdraví a vecných škôd, keď nedodržíte nasledovné bezpečnostné a výstražné upozornenia v tomto návode.

Výrobky sa môžu vziať do prevádzky len vtedy, keď ste predtým prečítali návod na montáž, ako aj bezpečnostné predpisy a porozumeli im. Ušochovajte návod tak, aby bol kedykoľvek dostupný pre všetkých užívateľov. Prenehajte prístroj tretím osobám vždy spolu s návodom na montáž.

Ventilátory ruck podliehajú trvalej kontrole kvality a zodpovedajú platným predpisom v čase expedovania. Nakoľko sa produkty vždy vyvíjajú ďalej, vyhradzujeme si právo, kedykoľvek a bez predloženia oznámenia vykonať na produktoch zmeny. Neprevzeme žiadnu zodpovednosť za správnosť alebo úplnosť tohto návodu na montáž.

Poskytnutie záruky platí výhradne pre expedovanú konfiguráciu! Vylučujúce záruku, nároky zo zodpovednosti za chyby a nároky z rušenia škôd na zdraví osoby a vecné škody v dôsledku chýbnej montáže, použitia v rozpore s účelom a/alebo neodborného zachádzania.

Bezpečnostné upozornenia

Ventilátory ruck sú v zmysle smernice EU o strojoch 2006/42/ES jeden komponent (diagnostický stroj). Prístroj nie je hotový stroj na použitie v zmysle smernice EU o strojoch. Je jedine určený na to, aby bol zabudovaný do strojov prípadne vzduchotechnických prístrojov a zariadení alebo spojený s inými komponentmi do jedného stroja, prípadne jedného zariadenia. Prístroj smie byť uvedený do prevádzky až vtedy, keď je zabudovaný do stroja/zariadenia, pre ktorý/ktoré je určený a keď tieto úplne spĺňajú požiadavky smernice o strojoch EU! Používajte ventilátory ruck len v technicky dokonalej stave! Skontrolujte produkt, či nemá zjavné chyby, ako napríklad trhliny na kryte alebo chýbajúce nitovanie, skrutky, snímače kryty alebo iné chyby, relevantné pre používanie! Používajte tento produkt výlučne len v oblasti výkonu, ktorý je uvedený v technických dátach ako aj na výrobnom štítku. Ochrana pred nebezpečným dotykom, nasávaním a bezpečnostný odstup musia byť zariadené podľa DIN EN 294 a DIN EN 24167-1 (Ochrannou mrežou alebo dostatočne dlhými potrubiami) Všeobecné predpísané elektrické a mechanické ochranné zariadenia musia byť konštrukčne inštalované. Elektrické pripojenie ako aj opravy môžu byť vykonané len odborníkmi pre elektrické zariadenia! Pri všetkých inštalovaných a údržbárskych prácach musí byť prerušený prúdový okruh! Obsluhu prístroja osobami s obmedzenými fyzickými, senzorickými a mentálnymi schopnosťami sa môže konať len pod dozorom alebo podľa inštrukcií zodpovedných osôb. Deti sa nesmú pripustiť k prístroju!

Transport a uskladnenie

Transport a uskladnenie musia byť vykonané len odborným personálom za dodržania návodu na montáž a platných predpisov. Dodávka podľa dodacieho listu musí byť prekontrolovaná vzhľadom na správnosť, úplnosť a škody! Chýbajúce čiastky alebo škody pri preprave sa musia nechať písomne potvrdiť prípravcom. Pri neodprávni zániká ručenie! Transport musí byť vykonávaný vhodnými zdvíhacími prostriedkami v pôvodnom balení alebo na preukázaných transportných zariadeniach. Zabráňte poškodeniu a skríteniu krytu! Skladovanie sa musí konať v suchu a pri ochrane pred nepriaznivými počasím v pôvodnom balení. Teplota skladovania medzi -10°C a +40°C. Musí sa zabrániť vysokým výkyvom teploty. Pri dihodobom skladovaní viac ako jedného roka musí byť ručne skontrolovaná ľahkosť chodu obežných kolies!

Montáž

Montážne práce smú byť vykonané len odborným personálom a musí sa venovať pozornosť návodu montáže a platným predpisom a normám. Horeuvedené bezpečnostné upozornenia sa musia dodržiavať! Vždy odpojte prístroj všetkými pólmi od siete, predtým než montujete produkt prípadne zastričte alebo vyliahnite zástrčku. Zabezpečte prístroj, aby sa znovu nezapojil! Ventilátory ruck môžu byť montované v akejkoľvek polohe. Potrubný ventilátor môže byť vsunutý a pripravený priamo do potrubného systému. Je treba dávať pozor, aby nebol potrubný systém napnutý. Na montáž doporučujeme polstrované spojovacie prstenice, ktoré výrazne zabraňujú prenosu hluku na kanálový systém! Inštalujte káble a vedenia tak, aby neboli poškodené a aby sa nikto o ne nepotkol. Ventilátor musí byť na oboch stranách (prívod vzduchu/ odpadový vzduch) zapojený na vetrací kanál! Po zabudovaní nesmú byť viac prístupné žiadne pohyblivé časti. Pripojky elektriny na prístroj musia byť zapojené podľa schémy elektrického zapojenia. Zabezpečte pred uvedením do prevádzky, že sú všetky tesnenia a uzávery zástrčkových spojení správne zabudované a nepoškodené, aby sa vyhol preniknutiu tekutiny a cizích telies do produktu. Informačné tabuľky nesmú byť zmenené alebo odstránené! Ventilátory ruck nesmú byť prevádzkované v prírode. Montáž je povolená len v suchých priestoroch (žiadna kondenzácia)! Predváždajte ventilátor vždy v správnom smere prúdenia vzduchu (viď označenie na prístroji)! Inštalácia musí byť vykonaná tak, aby bola na údržbu a čistenie dobre prístupná a aby sa dala s malou námahou vymontovať!

Pre ventilátory, ktoré sú regulované meničom frekvencie, sa musí tiež použiť k tomu patriaci návod na montáž a prevádzku výrobcu meniča frekvencie.

Podmienky prevádzky

Ventilátory ruck sa nesmú prevádzkovať v atmosfére schopnej explózie! Ventilátory nesmú byť spravidla prevádzkované s meničom frekvencie! S výnimkou niektorých modelov konštrukčnej série ETALINE EL (s návodom na montáž ETALINE EL), musíte dbať na maximálnu teplotu okolia, uvedenú na výrobnom štítku! Preskúšajte, či napájacie napätie zodpovedá údajom uvedeným na výrobnom štítku!

Údržba

Ventilátory ruck sú s výnimkou, týkajúcou sa odporúčaných intervalov čistenia bezdrôžové. Zabezpečte, aby sa žiadne spojenia vedenia, pripojky a súčiastky neoddelili, dokiaľ prístroj nie je oddelený všetkými pólmi od siete. Zabezpečte, aby sa zariadenie zase nezapojilo! Nesmú byť navzájom vymenené žiadne súčiastky. To znamená, že napríklad súčiastky, určené pre produkt sa nesmú použiť na iné produkty. Prašné vzdušné súbosťroje usadený v obežnom kolese a kryte. To vedie k redukcii výkonu a nevyváženosti ventilátora a tým k zníženiu jeho životnosti! Obežné koleso čist' so štetcom / s kefo / s handrou. Attention! Do not remove or shift balance weights. Vnútrový priestor v žiadnom prípade nesciť vodou alebo vysokotlakými čistiacimi zariadeniami! Zabudovanie vzduchového filtra môže byť podstatne predĺžený interval na čistenie alebo sa mu môže zamedziť.

Odstránenie odpadu

Nepozobné odstránenie prístroja môže viesť k znečisteniam životného prostredia. Preto odstráňte prístroj podľa národných ustanovení Vašej krajiny.

Estas instruções de instalação também contém informações importantes para montar, transportar, operar, armazenar e desmontar os ventiladores ruck de modo seguro e adequado. O aparelho foi fabricado de acordo com as normas técnicas gerais reconhecidas. No entanto, ainda existe um perigo de danos pessoais e materiais, caso as seguintes instruções de segurança e as advertências contidas neste manual não sejam observadas.

Os produtos só podem ser colocados em operação, depois das instruções de montagem e das regras de segurança e terem sido completamente lidas e entendidas. Mantenha as instruções armazenadas de tal modo que elas sempre sejam facilmente acessíveis a todos os usuários. Ao entregar o aparelho a terceiros, faça-o sempre junto com as instruções de instalação.

Ventiladores ruck sempre estão sujeitos a um controle de qualidade contínuo e atendem às normas aplicáveis no momento da entrega. Dado que os produtos estão em constante em desenvolvimento, nos reservamos o direito de fazer alterações nos produtos a qualquer momento e sem aviso prévio. Não nos assumimos qualquer responsabilidade pela precisão ou integridade destas instruções de montagem. **A garantia é válida apenas para a configuração entregue! Descartamos qualquer garantia, e rejeitamos pedidos de indenização por danos pessoais e materiais causados por montagem incorrecta, utilização indevida e / ou mau uso inadequado.**

Notas de segurança

De acordo com a Directiva de Máquinas 2006/42/CE da UE, os ventiladores ruck formam um componente (máquina parcial). De acordo com a Directiva de Máquinas da EU, este aparelho não é uma máquina pronta para ser operada. Ela é destinada exclusivamente para integração em máquinas e equipamentos de tratamento de ar ou para montagem conjunta com outros componentes em uma máquina ou instalação. O aparelho só deve ser colocado em operação quando a máquina / instalação, na qual o aparelho deverá ser integrado, atenda a todos os requisitos da Directiva de Máquinas da EU. Utilizar os ventiladores ruck somente em um estado técnico impecável! Verificar o produto com relação a defeitos óbvios, como por exemplo rachaduras na carcaça ou rebites e parafusos em falta, tampas defeituosas e outras avarias relevantes à aplicação! Utilizar o produto exclusivamente dentro da faixa de potência, que é apresentada tanto nos dados técnicos, como na placa! É necessário obedecer as distâncias de segurança e utilizar proteção contra contacto e sucção em conformidade com as normas DIN EN 294 e DIN 24167-1! (Com a ajuda de grades ou tubagens suficientemente longas.) Dispositivos gerais de segurança eléctrica e mecânica devem ser fornecidos no local da instalação! A instalação e o serviço de reparo apenas deverão ser executados por pessoal qualificado. Antes de realizar qualquer instalação ou serviço de manutenção, isole a unidade principal do circuito eléctrico! A operação do aparelho por pessoas com deficiências físicas, sensoriais ou mentais só pode ser realizada sob a supervisão ou após a orientação das pessoas responsáveis pelo aparelho. Manter crianças longe do aparelho!

Transporte e armazenagem

Transporte e armazenagem devem ser realizados apenas por pessoal qualificado, em conformidade com as instruções de instalação e regulamentos aplicáveis. A entrega deve ser verificada com relação à exactidão, integridade e possíveis danos, conforme o talão de entrega! Falta ou danos de transporte devem ser confirmados por escrito pelo transportador. O não cumprimento anulará a nossa responsabilidade! O transporte só deve ser realizado com elevadores adequados na embalagem original ou através de equipamento de transporte adequado! Danos e distorções do aparelho devem ser evitados! O aparelho deve ser armazenado na sua embalagem original, e essa em local seco e protegido contra intempéries. A temperatura de armazenamento deve permanecer entre -10°C e +40°C. Grandes oscilações de temperatura devem ser evitadas! Para um armazenamento de longo prazo de, ou seja, por mais de um ano, é necessário verificar com a mão a facilidade com que as rodas giram!

Montagem

Trabalhos de montagem devem ser realizados apenas por pessoal qualificado, em conformidade com as normas e regulamentos válidos aplicáveis. As indicações de segurança citadas acima devem ser respeitadas! Sempre desligar todos os pólos do aparelho da rede eléctrica antes de montar o produto ou antes de conectar ou remover a ficha. Assegure o aparelho contra uma religação acidental!

Os ventiladores ruck podem ser instalados em qualquer posição. O tubo do ventilador pode ser instalado directamente dentro da conduta com abraçadeiras. Tenha atenção em assegurar-se de que a conduta não está deformada ou torcida! Para a montagem, nós recomendamos abraçadeiras aloformadas com borracha, que reduzem fortemente a propagação do ruído no sistema da conduta! Instale os cabos e fios de tal modo, que eles não sejam danificados e ninguém possa tropeçar sobre eles. O ventilador deve ser ligado em ambos os lados (ar fresco / ar de escape) ao canal de ar/ventilador! Após a instalação, nenhuma das peças móveis devem estar acessíveis! As ligações eléctricas do aparelho devem ser realizadas de acordo com o esquema de ligação! Certifique-se antes da colocação em operação, se todas as juntas e vedações dos conectores estão instaladas correctamente e sem danos, a fim de evitar que líquidos e objectos estranhos possam penetrar no produto. Placas de indicação não devem ser alteradas ou retiradas. Os ventiladores ruck não devem ser colocados em operação ao ar livre. A colocação só é permitida em áreas secas (sem condensação)! Operar o ventilador sempre na direcção correcta do fluxo de ar (ver a marcação no aparelho)! A instalação deve ser executada com a manutenção e limpeza de fácil acesso e expansível a baixo custo! Para os ventiladores que são controlados por conversor de frequência, as instruções de instalação e funcionamento do fabricante do conversor de frequência correspondente devem ser lidas.

Condições de funcionamento

Não utilize os ventiladores ruck em uma atmosfera explosiva! Normalmente, os ventiladores não devem ser colocados em operação com um conversor de frequência! Com excepção de alguns tipos da ETALINE série EL (ver instruções de montagem ETALINE EL). Preste atenção à temperatura ambiente máxima contida na placa de identificação! Verifique se a tensão de alimentação corresponde aos dados na placa de identificação!

Manutenção

Os ventiladores ruck, com excepção dos intervalos de limpeza recomendados, não requerem manutenção. Certifique-se de que nenhuma das conexões de tubo, conectores e componentes sejam desconectados, enquanto todos os pólos do aparelho não tenham sido desligados da rede. Assegure o aparelho contra uma religação acidental! Não é permitido trocar componentes individuais por outros. Ou seja, por exemplo, os componentes fornecidos para um determinado produto não devem ser utilizados para outros produtos! Depósitos de pó com o tempo poderão acumular-se na roda e na carcaça. Pois isto pode levar a redução da potência e desequilíbrios do ventilador e, assim, a uma redução na vida útil! Limpe a turbina com um pincel / escova / ou com um pano. Atenção! Não remova e nem desloque os pesos de equilíbrio! Sob nenhuma circunstância o espaço interno deverá ser limpo com água ou limpador de alta pressão (vapor ou jacto). No caso da instalação de um filtro de ar, o intervalo de limpeza poderá ser estendido ou evitado!

Eliminação

Uma eliminação descuidada do aparelho pode levar à poluição ambiental. Por isso, elimine o aparelho, em conformidade com as regulamentações nacionais de seu país.

Declaración CE de Conformidad

De acuerdo con la Directiva CE



Compatibilidad Electromagnética (CEM) – Directiva 2004/108/CE

El fabricante ruck Ventilatoren GmbH
Max-Planck-Strasse 5
D-97944 Boxberg
Tel.: +49 (0)7930 9211-100

declara por la presente que las cuasi máquinas denominadas a continuación en la que concierne su concepto y diseño y en lo que concierne su versión que estamos comercializando, cumplen con los requisitos de las directivas CE mencionadas. En caso de darse una modificación de las cuasi máquinas no autorizada por nosotros esta declaración pierde su validez.

Denominación del producto: Ventilador de tubo
Denominación del tipo: EL, ELIX, MINI, RK, RKW, RS, EM

Se aplicaron las siguientes normas armonizadas:

DIN EN 61000-6-2 Compatibilidad Electromagnética (CEM) - Parte 6-2: Normas genéricas. Inmunidad en entornos industriales.
DIN EN 61000-6-3 Compatibilidad Electromagnética (CEM) - Parte 6-3: Normas genéricas. Norma de emisión en entornos residenciales, comerciales y de industria ligera.

Declaración CE de Incorporación

de acuerdo con la Directiva de Máquinas (2006/42/CE)

El fabricante ruck Ventilatoren GmbH
Max-Planck-Strasse 5
D-97944 Boxberg
Tel.: +49 (0)7930 9211-100

declara que los siguientes productos:

Denominación del producto: Ventilador de tubo
Denominación del tipo: EL, ELIX, MINI, RK, RKW, RS, EM

cumple con los requisitos básicos de la Directiva de Máquinas (2006/42/CE): Anexo I, Puntos 1.1.2, 1.1.3, 1.1.5, 1.2.1, 1.3.1, 1.3.2, 1.3.4, y 1.5.1.

La cuasi máquina cumple además con todos los requisitos de la Directiva de Material Eléctrico (2006/95/CE) y de la Directiva de Compatibilidad Electromagnética (2004/108/CE).

La cuasi máquina debe ser puesta en servicio sólo si se ha comprobado que la máquina en la que se ha previsto de incorporar la cuasi máquina cumple con los requisitos de la Directiva de Máquinas (2006/42/CE).

Se aplicaron las siguientes normas armonizadas:

DIN EN 12100-1 Seguridad de Máquinas - Conceptos básicos, principios generales de diseño. Parte 1: Terminología básica, metodología.
DIN EN 12100-2 Seguridad de Máquinas - Conceptos básicos, principios generales de diseño. Parte 2: Principios técnicos y especificaciones.
DIN EN 60204-1 Seguridad de Máquinas - Equipos eléctricos de máquinas. Parte 1: Requisitos generales.

El fabricante se compromete a remitir electrónicamente la documentación pertinente de la cuasi máquina si así se le requiere por autoridades nacionales. La documentación técnica pertinente de la máquina ha sido elaborada según el Anexo VII, Parte B.

Declaración de conformidad con normativas CE

Zgodnie z wymaganiami Dyrektywy WE



Dyrektywa dotycząca kompatybilności elektromagnetycznej (EMC) 2004/108/WE

Producent ruck Ventilatoren GmbH
Max-Planck-Strasse 5
D-97944 Boxberg
Tel.: +49 (0)7930 9211-100

niniejszym deklaruje, że koncepcja oraz konstrukcja następujących niekompletnych maszyn w wersjach wprowadzanych do obrotu spełnia wymagania niżej wymienionych Dyrektyw WE. Wszelkie modyfikacje niekompletnych maszyn, które nie zostały zaakceptowane przez producenta, skutkują unieważnieniem niniejszej deklaracji.

Oznaczenie produktu: Wentylator rurowy
Oznaczenie typu: EL, ELIX, MINI, RK, RKW, RS, EM

Zastosowano następujące normy zharmonizowane:

DIN EN 61000-6-2 Kompatybilność elektromagnetyczna (EMC) - Część 6-2: Normy ogólne: Odporność w środowiskach przemysłowych.
DIN EN 61000-6-3 Kompatybilność elektromagnetyczna (EMC) - Część 6-3: Normy ogólne: Wymagania dotyczące emisji w środowisku mieszkalnym, handlowym i lekkim przemysłowym

Deklaracja zgodności CE

zgodnie z Dyrektywą Maszynową (2006/42/WE)

Producent ruck Ventilatoren GmbH
Max-Planck-Strasse 5
D-97944 Boxberg
Tel.: +49 (0)7930 9211-100

niniejszym oświadczamy, że niżej wymieniony produkt:

Oznaczenie produktu: Wentylator rurowy
Oznaczenie typu: EL, ELIX, MINI, RK, RKW, RS, EM

spełnia podstawowe wymagania Dyrektywy Maszynowej (2006/42/WE), Załącznik I, Punkty 1.1.2, 1.1.3, 1.1.5, 1.2.1, 1.3.1, 1.3.2, 1.3.4. oraz 1.5.1.

Niekompletna maszyna spełnia też wszystkie wymagania Dyrektywy Niskonapięciowej (2006/95/WE) oraz Dyrektywy dotyczącej kompatybilności elektromagnetycznej (2004/108/WE).

Niekompletną maszynę wolno uruchomić tylko po ustaleniu, że maszyna, w której ma zostać zainstalowana spełnia wymagania Dyrektywy Maszynowej (2006/42/WE).

Zastosowano następujące normy zharmonizowane:

DIN EN 12100-1 Bezpieczeństwo maszyn. Pojęcia podstawowe, ogólne zasady projektowania. Część 1: Podstawowa terminologia, metodologia.
DIN EN 12100-2 Bezpieczeństwo maszyn. Pojęcia podstawowe, ogólne zasady projektowania. Część 2: Zasady techniczne.
DIN EN 60204-1 Bezpieczeństwo maszyn – Wyposażenie elektryczne maszyn, Część 1: Wymagania ogólne.

Producent zobowiązuje się do wysłania, drogą elektroniczną, szczególnej dokumentacji dotyczącej maszyny niekompletniej na żądanie odpowiednich instytucji. Została przygotowana szczególna dokumentacja techniczna zgodna z Załącznikiem VII Część B, przynależąca do maszyn.

La persona responsable de esta declaración es:

ruck Ventilatoren GmbH
Max-Planck-Strasse 5
D-97944 Boxberg

Boxberg, 24.04.2013

Helmut Ortmeier
(Gerente de Desarrollo y Diseño)

Estas instrucciones de montaje contienen informaciones importantes para realizar de manera segura y adecuada el montaje, transporte, puesta en marcha, mantenimiento y desmontaje de ventiladores ruck. El dispositivo ha sido fabricado según las normas técnicas generalmente aceptadas. No obstante, existe el riesgo de daños personales o materiales si no se tienen en cuenta los siguientes avisos y advertencias de seguridad en este manual.

Los productos sólo deben ponerse en marcha si se han leído y entendido las instrucciones de montaje y las normas de seguridad. Guarde el manual de instrucciones en un lugar permanentemente accesible a todos los usuarios. Asegúrese de entregar el dispositivo a terceros siempre junto con las instrucciones de montaje.

Ventiladores ruck están sometidos a un control de calidad permanente y cumplen las normas vigentes en el momento de la entrega. Debido al desarrollo continuo de nuestros productos, nos reservamos el derecho de modificar los productos en cualquier momento y sin previo aviso. No asumimos ninguna responsabilidad por la precisión y la integridad de estas instrucciones de montaje.

La garantía sólo es válida para la configuración entregada. En caso de daños personales y materiales causados por el montaje incorrecto, por el uso contrario a los fines previstos y/o por el manejo inadecuado, excluimos la garantía y todos los derechos a indemnización y saneamiento.

Instrucciones de Seguridad

De acuerdo con la Directiva de Máquinas 2006/42/CE los ventiladores ruck son componentes (máquinas parciales). De acuerdo con la Directiva CE de Máquinas el dispositivo no es una máquina lista para utilización. Está destinado exclusivamente para la incorporación en máquinas y/o en dispositivos o sistemas de ventilación o para el ensamblaje con otros componentes para formar una máquina o un sistema. El dispositivo sólo debe ponerse en marcha si está incorporado en la máquina / en el sistema al que está destinado y si la máquina o el sistema cumplen por completo con los requisitos de la Directiva CE de Máquinas. Asegúrese de usar productos ruck sólo en perfectas condiciones técnicas. Examine el producto para detectar defectos evidentes, como p. ej. fisuras en la caja, o faltas en el material como remaches, tornillos, tapas protectoras, u otros defectos relevantes para el uso. Utilice el producto sólo dentro del rango de rendimiento especificado en los datos técnicos y en la placa de identificación. Se deben prever dispositivos de protección contra el contacto y distancias de seguridad según las normas DIN EN 294 y DIN 24167-1. (mediante rejillas de protección o mediante tubos suficientemente largos.) Los dispositivos de protección eléctricos y mecánicos generalmente prescritos deben ser previstos por parte del cliente. La conexión eléctrica así como los trabajos de reparación deben ser realizados solamente por electricistas cualificados. (Para la realización de todo tipo de trabajos de instalación y de mantenimiento se debe interrumpir el circuito eléctrico! El manejo del dispositivo por personas con discapacidades físicas, sensorias o mentales es permitido sólo bajo la supervisión o bajo la dirección de personas responsables. ¡Deben mantener a los niños alejados del dispositivo!

Transporte y almacenamiento

El transporte y el almacenamiento deben ser realizados por personal especializado siguiendo las instrucciones de montaje y las normas vigentes. (Debe examinarse si el volumen de entrega tal como se especifica en la nota de entrega es correcto, completo e intacto! La falta o pérdida de material o daños de transporte deben ser confirmados por el transportista. ¡En caso de no-cumplimiento finaliza de inmediato la responsabilidad de la empresa! El transporte debe realizarse en el embalaje original mediante dispositivos de elevación adecuados o en los dispositivos de transporte indicados! ¡Se debe evitar dañar y deformar la caja! El almacenamiento debe efectuarse en el embalaje original en un lugar seco y protegido contra la intemperie. Temperatura de almacenamiento entre -10 y +40°C. Deben evitarse los cambios de temperatura bruscos. ¡En caso de que el período de almacenamiento supere un año, se debe comprobar manualmente que los rodetes giran suavemente!

Montaje

Los trabajos de montaje sólo deben ser realizados por personal especializado siguiendo las instrucciones de montaje y las disposiciones y normas vigentes. ¡Deben atenderse a los avisos de seguridad arriba mencionados! Siempre debe separar el dispositivo de la red eléctrica por desconexión omnipolar antes de instalar el producto o de conectar y/o desconectar el enchufe. ¡Debe proteger el dispositivo contra la re-conexión involuntaria!

Ventiladores ruck pueden ser colocados en cualquier posición. El ventilador de tubo puede ser intercalado y fijado directamente en el sistema de tubería. ¡Por favor preste atención a que el sistema de tubería no muestre deformaciones o signos de torsión! ¡Para el montaje recomendamos el uso de abrazaderas de unión antivibratorias, las cuales reducen considerablemente la transmisión de ruidos al sistema de conductos! Coloque los cables y las líneas de tal manera que no puedan ser dañados y que no haya riesgo de tropezones de personas. ¡El ventilador debe ser conectado al canal de ventilación con ambos lados (entrada y salida de aire respectivamente)! ¡Después de la instalación, las partes móviles ya no deben ser accesibles! ¡Las conexiones eléctricas en el dispositivo deben realizarse tal como indicado en el diagrama de circuito! Antes de la puesta en marcha, asegúrese que todas las juntas y cierres de los conectores estén correctamente montados e intactos, para evitar la infiltración de fluidos y partículas externas en el producto. No se deben modificar o quitar las señales de aviso. Ventiladores ruck no se deben utilizar al aire libre. ¡La instalación sólo está permitida en locales secos (sin condensación)! ¡Siempre debe utilizar el ventilador en la dirección del flujo de aire correcta (ver indicación en el dispositivo)! ¡La colocación debe realizarse de tal manera que permita fácil acceso para el mantenimiento y la limpieza, y el desmontaje con poco esfuerzo!

Para ventiladores regulados por convertidor de frecuencia, también deben atenderse al correspondiente manual de uso y de montaje del fabricante del convertidor de frecuencia.

Condiciones de operación

¡No utilice los ventiladores ruck en atmósfera potencialmente explosiva! ¡Como norma, los ventiladores no se deben utilizar con convertidores de frecuencia! Con excepción de algunos modelos de la serie ETALINE EL (ver instrucciones de montaje para ETALINE EL). ¡Observe la temperatura ambiental máxima especificada en la placa de identificación! ¡Controle si el voltaje de alimentación corresponde a las especificaciones indicadas en la placa de identificación!

Mantenimiento

Aparte de los intervalos de limpieza recomendados, los ventiladores de tubo ruck no requieren mantenimiento. Debe asegurarse de que los empalmes de líneas, conexiones y componentes no sean aflojados o desmontados antes de la desconexión omnipolar del dispositivo de la red eléctrica. ¡Debe proteger la instalación contra la reconexión involuntaria! No se deben intercambiar componentes individuales. ¡Es decir, no se deben tomar componentes previstos para un cierto producto y emplearlos en otros productos! Con el tiempo, el aire contenido polvo forma depósitos en el rodetes y en la caja. Esto puede causar la disminución del rendimiento y el desequilibrio del ventilador, y en consecuencia la reducción de la vida útil. Limpiar el rodetes con pincel / cepillo de pelo. Atención: no quite o desplace las pesas equilibradoras. De ningún modo limpiar el espacio interior con agua o con el limpiador de alta presión. Con la instalación de un filtro de aire se puede prolongar el intervalo de limpieza considerablemente y/o prescindir del mismo.

Eliminación

La eliminación descuidada del dispositivo puede causar contaminación ambiental. Elimine el dispositivo cumpliendo con las normativas nacionales de su país.

Podmiot odpowiedzialny za niniejsze oświadczenie:

ruck Ventilatoren GmbH
Max-Planck-Strasse 5
D-97944 Boxberg

Boxberg, 24.04.2013

Helmut Ortmeier
(Kierownik działu rozwojowo-konstrukcyjnego)

Niniejsza instrukcja montażu zawiera ważne informacje dotyczące prawidłowego montażu, transportowania, rozruchu, konserwowania oraz demontowania wentylatorów firmy ruck. Urządzenie zostało wyprodukowane zgodnie z najwyższym stanem techniki. Pomimo tego, nieprzestrzeganie ostrzeżeń i zaleceń dotyczących bezpieczeństwa, zamieszczonych w niniejszej instrukcji, grozi obrażeniami ludzi oraz zniszczeniem mienia.

Produkt wolno uruchomić dopiero po dokładnym przeczytaniu oraz zrozumieniu Instrukcji montażu oraz Ugw dotyczących bezpieczeństwa. Niniejsza instrukcja musi być stale przechowywana w miejscu dostępnym dla wszystkich użytkowników. Jeśli urządzenie jest przekazywane stronie trzeciej, instrukcja montażu musi być zawsze przekazywana wraz z urządzeniem.

Wentylatory firmy ruck podlegają stałej kontroli jakości i spełniają wymagania przepisów obowiązujących w dniu wysyłki. Ze względu na stałe doskonalenie produktów zastrzegamy sobie prawo do ich modyfikowania w dowolnej chwili i bez uprzedzenia. Nie ponosimy odpowiedzialności za prawidłowość ani kompletność informacji zamieszczonych w niniejszej Instrukcji montażu.

Gwarancja jest objęta wyłącznie konfiguracją fabryczną. Nieprawidłowy montaż, nieprawidłowe użytkowanie i/lub nieprawidłowe obciążenie się z urządzeniem skutkuje unieważnieniem gwarancji. Nie ponosimy wówczas jakiegokolwiek odpowiedzialności za obrażenia osób ani zniszczenie mienia.

Ugwy dotyczące bezpieczeństwa

Ugwy dyrektywy maszynowej UE 2006/42/WE wentylatory ruck są komponentami (częściami maszyn). Zgodnie z dyrektywą maszynową urządzenie to nie jest samodzielną maszyną gotową do użycia. Wentylator jest przeznaczony wyłącznie do instalowania w urządzeniach i instalacjach wentylacyjnych lub do łączenia z innymi podzespołami w celu zbudowania urządzenia lub instalacji. Urządzenie może zostać uruchomione dopiero po wbudowaniu w u określonej maszynie / instalacji, która w pełni spełnia wymogi dyrektywy maszynowej UE. Nigdy nie wolno używać wentylatora ruck, który nie jest w dobrym stanie technicznym! Sprawdź, czy produkt nie ma widocznych uszkodzeń, takich jak pęknięcia obudowy, brakujące nitki, śruby i pokręty, czy inne uszkodzenia. Urządzenie musi być obsługiwane przez osoby niepełnosprawne fizycznie, sensorycznie lub umysłowo tylko wtedy, gdy osoby te są nadzorowane lub zostały odpowiednio poustrawione. Dzieci muszą przebywać z dala od produktu.

Transport i magazynowanie

Urządzenie musi być transportowane oraz składowane przez osoby o odpowiednich kwalifikacjach, zgodnie z niniejszą instrukcją montażu oraz mającymi zastosowanie przepisami. Dokonać kontroli dostawy zgodnie z potwierdzeniem odbioru pod względem jej prawidłowości, kompletności i szkód! Brakuje łoża i szkody powstałe podczas transportu muszą zostać potwierdzone przez przedsiębiorstwo transportowe. Producent nie ponosi odpowiedzialności za szkody spowodowane nieprzestrzeganiem tych zaleceń. Urządzenie trzeba transportować w fabrycznym opakowaniu, przy użyciu odpowiednich podnośników lub wskazanego sprzętu. Nie dopuszczaj do uszkodzenia lub deformacji obudowy. Urządzenia należy składować w opakowaniu oryginalnym w miejscu suchym i chronionym przed działaniem czynników atmosferycznych. Temperatura składowania pomiędzy -10 °C i +40 °C. Należy unikać silnych wahań temperatury. Jeśli urządzenie było składowane

dłużej niż przez rok, sprawdź ręką czy wentylator może obracać się swobodnie.

Montaż

Prace montażowe muszą być wykonywane przez osoby o odpowiednich kwalifikacjach, zgodnie z zaleceniami Instrukcji montażu oraz mającymi zastosowanie przepisy i normy. Stosować się do Ugw dotyczących bezpieczeństwa! Przed rozpoczęciem montażu, a także przed podłączeniem lub odłączeniem wtyczek, całkowicie odłączyć urządzenie (wszystkie biugwy) od zasilania elektrycznego. Zabezpieczyć urządzenie przed ponownym włączeniem.

Wentylatory firmy ruck można montować w dowolnym położeniu. Wentylatory rurowe można wsunąć bezpośrednio do kanału i zamocować! Sprawdź, czy kanały wentylacyjne nie są zdeformowane ani zwężone. Aby ograniczyć przenoszenie dźwięku do systemu kanałów, zaleca się mocowanie przy użyciu zacisków z elastycznymi podkładkami. Kable i przewody trzeba układać w taki sposób, aby nie były narazone na uszkodzenie i nie leżały w przejściach. Obie strony wentylatora (wlot i wylot) trzeba podłączyć do kanałów wentylacyjnych! Po zakończeniu montażu, ruchome części nie mogą być już dostępne. Połączenia elektryczne urządzenia muszą być wykonane zgodnie ze schematami! Aby zapobiec wnikaniu wody i czai obcych do urządzenia, przed rozruchem sprawdź, czy wszystkie wtyczki są prawidłowo uszczelnione i zamocowane, oraz czy nie są uszkodzone. Oznaczyć oraz informację umieszczonych na urządzeniu nie wolno modyfikować ani zmieniać! Wentylatory firmy ruck nie mogą być używane na zewnątrz budynków. Można je instalować wyłącznie w suchych pomieszczeniach (w których nie występuje kondensacja pary wodnej)! Zwrócić uwagę na zachowanie prawidłowego kierunku przepływu powietrza przez wentylator (zgodnie z oznaczeniami na urządzeniu)! Urządzenie trzeba zainstalować w sposób zapewniający dobry dostęp podczas serwisowania oraz czyszczenia, a także umożliwiając łatwe zdemontowanie!

W przypadku wentylatorów sterowanych przelniczowo częstotliwość trzeba stosować się do zaleceń zamieszczonych w instrukcji montażu i obsługi dostarczonej przez producenta przetworczy.

Warunki pracy

Wentylatory firmy ruck nie mogą być użytkowane w przestrzeniach zagrożonych wybuchem! Z reguły wentylatory nie mogą współpracować z przelniczowo częstotliwości! Nie dotyczy to niektórych typów z serii ETALINE EL (szczegółowe informacje zamieszczone w instrukcjach montażu wentylatorów ETALINE EL). Urządzenie nie może pracować przy temperaturze otoczenia przekraczającej dopuszczalną wartość podaną na tabliczce znamionowej. Sprawdź, czy napięcie sieciowe jest zgodne z podanym na tabliczce znamionowej.

Konserwacja

Wentylatory firmy ruck są bezobsługowe, wymagają jedynie okresowego czyszczenia zgodnie z zaleceniami producenta. Przed przystąpieniem do rozłączenia lub demontażu jakiegokolwiek połączeń lub elementów sprawdź, czy urządzenie jest odłączone od zasilania sieciowego. Zabezpieczyć urządzenie przed przypadkowym włączeniem! Nie wolno zamieniać poszczególnych elementów. Na przykład, elementy przeznaczone do określonego produktu mogą nie nadawać się do stosowania w innych urządzeniach. Z biegiem czasu na wirniku i obudowie będą osiadać zanieczyszczenia. Prowadzi to do obniżenia wydajności, niewyważenia oraz skrócenia żywotności urządzenia. Wirmk czyści się pedziłem, szcztoką lub szmatą. Ugwa! Nie zdejmować, ani nie przemieszczać ciężarów wyrównowazających. Wnętrza wentylatora nie wolno czyścić ani wodą, ani myjką ciśnieniową! Filtr powietrza zainstalowany przed wentylatorem pozwala na znaczne wydłużenie czasu, po którym należy wykonać czyszczenie, a niektórych przypadkach pozwala wyeliminować konieczność okresowego czyszczenia.

Ustawianie zużytych elementów

Nieprawidłowa utylizacja urządzenia może doprowadzić do zanieczyszczenia środowiska. Urządzenie trzeba utylizować zgodnie z obowiązującym przepisami.



EF - overensstemmelseserklæring

Iht. EF - direktivet



Elektromagnetisk kompatibilitet EMC - direktiv 2004/108/EF

Producenten ruck **Ventilatoren GmbH**
Max-Planck-Strasse 5
D-97944 Boxberg
Tel.: +49 (0)7930 9211-100

erklærer hermed, at de i det følgende betegnede, ufuldstændige maskiner på basis af deres udkast og konstruktion samt den af os markedsførte model er i overensstemmelse med de nævnte EF-direktiver. Denne erklæring taber sin gyldighed, hvis de ufuldstændige maskiner ændres uden vores samtykke.

Produktbetegnelse: Rørventilator
Typebetegnelse: EL, ELIX, MINI, RK, RKW, RS, EM

Følgende harmoniserede standarder er blevet benyttet:

DIN EN 61000-6-2 Elektromagnetisk kompatibilitet (EMC) - del 6-2: Generiske standarder - Immunitetsstandard for industrielle miljøer.

DIN EN 61000-6-3 Elektromagnetisk kompatibilitet (EMC) - del 6-3: Generiske standarder - Emissions-standard for bolig-, erhvervs- og letindustri miljøer.

EF - indbygningserklæring

Iht. maskindirektivet (2006/42/EF)

Producenten ruck **Ventilatoren GmbH**
Max-Planck-Strasse 5
D-97944 Boxberg
Tel.: +49 (0)7930 9211-100

erklærer hermed, at følgende produkter:

Produktbetegnelse: Rørventilator
Typebetegnelse: EL, ELIX, MINI, RK, RKW, RS, EM

er i overensstemmelse med de principielle krav i maskindirektivet (2006/42/EF): bilag I, artikel 1.1.2, 1.1.3, 1.1.5, 1.2.1, 1.3.1, 1.3.2, 1.3.4. og 1.5.1.

Den ufuldstændige maskine er i overensstemmelse med alle bestemmelser i direktivet om elektrisk materiel (2006/95/EF) og i direktivet om elektromagnetisk kompatibilitet (2004/108/EF).

Den ufuldstændige maskine må først tages i brug, når det er blevet konstateret, at den maskine, i hvilken den ufuldstændige maskine skal integreres, overholder bestemmelserne i maskindirektivet (2006/42/EF).

Følgende harmoniserede standarder er blevet benyttet:

DIN EN 12100-1 Maskinsikkerhed - Grundbegreber, generelle principper for projektering, konstruktion og udformning,
del 1: Grundlæggende terminologi, metodik.

DIN EN 12100-2 Maskinsikkerhed - Grundbegreber, generelle principper for projektering, konstruktion og udformning,
del 2: Tekniske principper og specifikationer.

DIN EN 60204-1 Maskinsikkerhed - Elektrisk udstyr på maskiner, del 1: Generelle krav.

Producenten forpligter sig til at sende det specielle materiale til den ufuldstændige maskine elektronisk til den relevante modtager, hvis der anmodes om det. Det specielle tekniske materiale, der hører til maskinen iht. bilag VII del B, er blevet udarbejdet.

Ansvarlig for disse erklæringer er:

ruck **Ventilatoren GmbH**
Max-Planck-Strasse 5
D-97944 Boxberg

Boxberg, 24.04.2013

Helmut Ortmeier
(leder afdeling udvikling og konstruktion)

Denne monteringsvejledning indeholder vigtige informationer, der er brug for for at kunne montere, transportere, ibrugtage, vedligeholde og demontere ruck ventilatorer sikkert og korrekt. Produktet er blevet produceret iht. de almindeligt anerkendte tekniske regler. Alligevel er der fare for person- og tingskader, hvis følgende sikkerheds- og advarselshenvisninger i denne vejledning ikke følges.

Produktet må kun tages i drift, hvis monteringsvejledningen og sikkerhedsforskrifterne er blevet læst og forstået forinden. Opbevar vejledningen på en sådan måde, at den til enhver tid er tilgængelig for alle brugere. Giv altid produktet videre til tredjemand sammen med monteringsvejledningen.

ruck ventilatorer er underkastet en konstant kvalitetskontrol og lever op til forskrifterne, der gælder på tidspunktet for udleveringen. Da produkterne hele tiden videreudvikles, forbeholder vi os ret til at foretage ændringer på produkterne til enhver tid og uden forudgående varsel. Vi fraskriver os ansvaret for rigtigheden eller fuldstændigheden af denne monteringsvejledning.

Garantien gælder udelukkende for den udeliverede konfiguration! Vi udelukker garanti, garanti- og ansvarskrav, der måtte stilles i forbindelse med person- og tingskader, der opstår som følge af forkert montering, brug i modstrid med forskrifterne eller forkøbt eller forkert håndtering.

Sikkerhedshenvisninger

ruck ventilatorer er en komponent (delemaskine) iht. EU-maskindirektivet 2006/42/EF. Produktet er ikke nogen brugsfærdig maskine iht. EU-maskindirektivet. Det er udelukkende beregnet til at blive monteret i maskiner eller lufttekniske produkter og anlæg eller til at blive føjet sammen med andre komponenter til en maskine eller et anlæg. Produktet må først lages i brug, når det er monteret i den maskine/ det anlæg, det er beregnet til, og denne/dette fuldstændigt opfylder kravene i EU-maskindirektivet. Brug kun ruck ventilatorer, hvis de er i teknisk korrekt stand! Kontroller produktet for synlige mangler som f.eks. revner i huset eller manglende nitter, skrue, beskyttelseskapper eller andre anvendelsesrelevante mangler! Brug udelukkende produktet i det ydelsesområde, der er angivet i de tekniske data samt på typeskiltet! Berørings-, opslagningsbeskyttelse og sikkerhedsafstande skal være til stede iht. DIN EN 294 og DIN 24167-11 (med beskyttelsesgitter eller tilstrækkeligt lange rørledninger.) Generelt foreskrevne, elektriske og mekaniske beskyttelsesanordninger skal være til stede på opstillingsstedet! Den elektriske tilslutning samt reparationer må kun foretages af en autoriseret elektriker! Strømkredsen skal altid være afbrudt, før installations- og vedligeholdelsesarbejde gennemføres! Personer med begrænsede fysiske, sensoriske eller mentale evner må kun betjene produktet, hvis de er under opsyn eller hvis de instrueres af ansvarlige personer. Børn skal holdes væk fra produktet!

Transport og opbevaring

Transport og opbevaring må kun udføres af specialiseret personale, der skal overholde monteringsvejledningen og de gyldige forskrifter. Leveringen iht. følgeseddel skal kontrolleres for rigtighed, mangler og skader! Føjlmængder eller transportskader skal bekræftes skriftligt af transportøren. Overholdes dette ikke, fraskriver vi os ansvaret! Transporten skal gennemføres med egnet løftegrej i originalemballagen eller i de markerede transportanordninger! Beskadigelse og forurening af huset skal undgås! Produktet skal opbevares i originalemballagen et tørt og vejrbeskyttet sted. Lagertemperatur mellem -10°C og +40°C. Store temperatursvingninger skal undgås! Ved langtidslagring over et år skal løbehjulene kontrolleres manuelt for let gang!

Montering

Monteringsarbejde må kun udføres af specialiseret personale, der skal overholde monteringsvejledningen og de gyldige forskrifter og standarder. De ovennævnte sikkerhedshenvisninger skal overholdes! Afbrud altid produktets poler fra nettet, før De monterer produktet eller stikket sættes i eller trækkes ud. Sikre produktet mod genindkobling!

ruck ventilatorer kan monteres i en hvilken som helst position. Rørventilatoren kan skubbes direkte ind i rørsystemet og fastgøres. Sørg for, at rørsystemet ikke er spændt! Vi anbefaler polstrede forbindelsesmanchetter til montering, der reducerer støjoverførslen til kanalsystemet betydeligt! Træk kablerne og ledningerne på en sådan måde, at disse ikke beskadiges og sådan at ingen kan snuble over dem. Ventilatoren skal tilsluttes på begge sider (indblæsningsluft/udsugningsluft) af ventilationskanalen! Efter monteringen må ingen bevægelige dele være tilgængelige mere! De elektriske tilslutninger på produktet skal tilsluttes iht. forbindelsesdiagrammet! Sikre før ibrugtagningen, at alle pakninger og låse i stikforbindelserne er monteret korrekt og er ubeskadigede for at forhindre, at væske og fremmedlegemer kan trænge ind i produktet. Henvissingskiltet må hverken ændres eller fjernes! ruck ventilatorer må ikke bruges ude i det fri. Opstilling er kun tilladt i tørre rum (ingen kondensation)! Brug altid ventilatoren i den rigtige luftstrømningsretning (se markering på produktet)! Produktet skal være monteret på en sådan måde, at det er let tilgængeligt til udførelse af vedligeholdelses- og rengøringsarbejde og at det kan udbygges uden store problemer.

Til ventilatorer, der reguleres med frekvensomformer, skal den tilhørende montering og driftsvejledning fra producenten af frekvensomformeren også benyttes.

Driftsbetingelser

Brug ikke ruck ventilatorer i eksplosiv atmosfære! Ventilatorerne må som regel ikke køre med en frekvensomformer! Med undtagelse af nogle typer fra ETALINE EL serien (se monteringsvejledning til ETALINE EL). Den maksimale omgivelsestemperatur på typeskiltet skal overholdes! Kontroller, om tilslutningsspændingen er i overensstemmelse med oplysningerne på typeskiltet!

Vedligeholdelse

ruck ventilatorer er vedligeholdelsesfrie med undtagelse af anbefalede rengøringsintervaller. Sikre, at ledningsforbindelser, tilslutninger og bygningsdele ikke løsnes, så længe alle produktets poler ikke er afbrudt fra nettet. Sikre anlægget mod genindkobling! Enkelte bygningsdele må ikke udskiftes indbyrdes. Dvs. at f.eks. bygningsdele, der er beregnet til et produkt, må ikke anvendes til andre produkter! Støvholdig luft fører med tiden til aflejring i løbehjul og hus. Dette fører til reduceret ydelse og ubalance i ventilatoren og således til en reduceret levetid! Rengør løbehjul med pensel/børste/klud. Pas på! Hverken fjern eller forskyd balancevægt! Den indvendige side må under ingen omstændigheder rengøres med vand eller højtryksrensning! Ved montering af et luftfilter kan rengøringsintervallet forlænges betydeligt eller udelades!

Bortskaffelse

Uagtet bortskaffelse af produktet kan føre til miljøskader. Bortskaf derfor produktet iht. de nationale bestemmelser, der gælder i Deres land.