



Фланцевые комбиклапаны для систем отопления и кондиционирования VPF43.. & VPF53..

Выпущена линейка DN 50 (расход 2.3 - 25 м³/ч с перепадом давления 35-600 кПа) фланцевых комбиклапанов VPF43.. (PN16) и VPF53.. (PN25). Доступны для заказа размеры DN50, DN65 и DN80, соответствующие привода SAX..P..Y, SQV91P.. и аксессуары ALP...

1	Краткое содержание	3
2	О комбиклапанах	3
3	Обзор модельного ряда.....	4
3.1	Комбиклапаны с приводами.....	4
3.2	Полный модельный ряд комбиклапанов «Сименс»	5
3.3	Аксессуары	5
4	Функциональность комбиклапанов.....	7
5	Приводы	10
5.1	Использование электрогидравлических приводов с комбиклапанами VPF43.. и VPF53.....	11
5.2	Приводы SQV91P.. с функцией безопасности	11
5.3	Аксессуары для новых приводов	12
5.3.1	Механические и электрические аксессуары	12
5.3.2	Электрические аксессуары SQV91P..	12
6	Приложения и применение комбиклапанов	13
6.1	Гидравлические сети с переменным расходом	13
6.1.1	Примеры применения комбиклапанов VPF43/VPF53:.....	13
6.1.2	Использование в системах районного теплоснабжения	15
7	Технические характеристики	15
8	Описание позиций для заказа и дата начала продаж.....	16
9	Контакты	17

1 Краткое содержание

Новые комбиклапаны VPF43.., VPF53.. с фланцевыми соединениями дополняют существующий модельный ряд сверху в области больших расходов теплоносителя. Условные диаметры DN50 (скорость расхода между 2,3 и 25 м³/ч), DN65 (4,4 и 35 м³/ч) и DN80 (5,3 и 43 м³/ч) они покрывают типовой диапазон больших контуров отопления и систем вентиляции и кондиционирования в офисных зданиях. Новые клапаны могут быть установлены с широким рядом электромоторных приводов нового поколения SAX..P03Y и SQV91.., которые специально адаптированы под данные клапаны.

2 О комбиклапанах

Комбиклапаны сочетают функции трёх устройств в одном корпусе. Являясь таким же регулирующим клапаном, как и стандартные клапаны VVF43..., комбиклапан дополнительно с помощью механизма предварительной настройки позволяет выбирать и ограничивать максимальный расход, а регулятор перепада давления позволяет клапану поддерживать заданный расход независимо от перепада давления через весь ход клапана. Детально функции описаны в разделе 4. Комбиклапаны идеально применимы в сочетании с теплообменниками («вода-воздух») в системах вентиляции и кондиционирования, а также в теплообменниках («вода-вода») в местных теплосетях (например, микрорайона или студенческого городка), на подстанциях районного теплоснабжения со средними температурами теплоносителя.

Комбиклапаны были разработаны для того, чтобы удовлетворить требования теплосетей ОВК, а также для помощи в достижении оптимального регулирования, оптимального авторитета клапана и типовых проблем недогрузки или перегрузки протока. Одна из предпосылок и следствие этого – экономичная эксплуатация и работа чиллеров и котла. Подробнее об этом читайте в разделе 6.

Все комбиклапаны - только двухходовые.





3 Обзор модельного ряда

3.1 Комбиклапаны с приводами

Новое семейство комбиклапанов имеет следующие характеристики и содержит нижеуказанные модели:

- класс условного давления PN16 (VPF43..) и PN25 (VPF53),
- условные диаметры DN50, DN65 и DN80,
- шесть диапазонов скоростей расхода 2,3..15 м³/ч, 4,3..25 м³/ч; 4,4.. 25 м³/ч, 6 .. 35 м³/ч, 5,3 .. 34 м³/ч; 7..43 м³/ч,
- диапазон ДР (через клапан) 35...600 кПа и 70...600 кПа,
- скорость утечек Class IV в соответствии со стандартом EN 60534-4 = 0,01% от V_{max},
- каждый клапан имеет патрубки измерения перепада давления (P/T),
- фланцевое соединение по стандарту ISO 7005-2,
- совместимость с несколькими моделями электромоторных приводов;

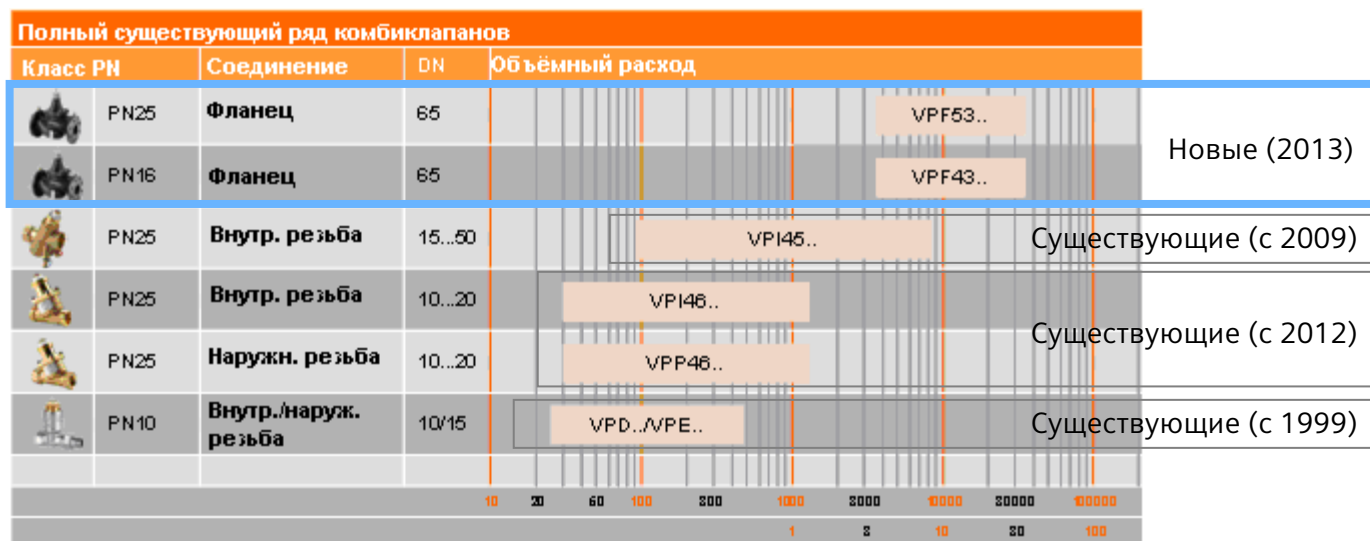
Приводы	Тех.описание	Ход		20 мм	20 мм (40 мм)
SAX..P..Y SQV91..	4516 4833	Усилие позиц.-ния		500 Н	1100 Н
Рабочее напряжение	Сигнал позиционировани я	Время позиц.-ния	Fail-safe		
AC 230 В	3-точечный	- / 40 с	✓ ↑	-	SQV91P30 + S55845-Z138
	3-точечный	- / 40 с	✓ ↓	-	SQV91P40 + S55845-Z138
	3-точечный	30 / - с	-	SAX31P03Y	-
AC/DC 24 В	3-точечный	- / 40 с	✓ ↑	-	SQV91P30
	3-точечный	- / 40 с	✓ ↓	-	SQV91P40
	3-точечный	30 / - с	-	SAX81P03Y	-
	0...10 В; 4...20 мА	- / 40 с	✓ ↑	-	SQV91P30
	0...10 В; 4...20 мА	- / 40 с	✓ ↓	-	SQV91P40
	0...10 В; 4...20 мА	30 / - с	-	SAX61P03Y	-

PN	Клапан	DN	V _{min} [м ³ /ч]	V _{max} [м ³ /ч]	•p _{max} [кПа]	•p _{max} [кПа]	•p _s [кПа]	•p _{max} [кПа]	•p _s [кПа]
PN 16	VPF43.50F16	50	2.3	15	600	600	600	600	600
	VPF43.50F25	50	4.3	25	600	600	600	600	600
	VPF43.65F24	65	4.4	25	600	600	600	600	600
	VPF43.65F35	65	6	35	600	600	600	600	600
	VPF43.80F35	80	5.3	34	600	600	600	600	600
	VPF43.80F45	80	7	43	600	600	600	600	600
PN 25	VPF53.50F16	50	2.3	15	600	600	600	600	600
	VPF53.50F25	50	4.3	25	600	600	600	600	600
	VPF53.65F24	65	4.4	25	600	600	600	600	600
	VPF53.65F35	65	6	35	600	600	600	600	600
	VPF53.80F35	80	5.3	34	600	600	600	600	600

VPF53.80F45	80	7	43	600	600	600	600	600
-------------	----	---	----	-----	-----	-----	-----	-----

3.2 Полный модельный ряд комбиклапанов «Сименс»

Новые комбиклапаны в сравнении (по расходу) с существующими линейками комбиклапанов «Сименс».



3.3 Аксессуары

Модельный ряд аксессуаров содержит электронный манометр ALE10, набор измерительных трубок ALE11 и несколькими опциями для портов P/T (**Техническое описание:** N4855).

Номер продукта	Номер заказа	Описание позиции	Применение
ALE10	ALE10	Электронный манометр без измерительных трубок, наконечников и батареек. Диапазон измерения – до 700 кПа, максимально допустимое давление 1000 кПа. Техническое описание: N4855	Для измерений перепада давления между портами P+ и P- комбиклапанов, т.е. •p через комбиклапан. Измерительные трубки ALE11 и батарейки (2xAA) не входят в комплект поставки ALE10.
ALE11	ALE11	Измерительные линии и прямые наконечники для подключения к комбиклапанам «Сименс» с помощью электронного манометра ALE10. Техническое описание: N4855	
ALP45	ALP45 (для монтажа на VPF43/53..)	Разъёмы P/T (2 шт.), с красным и синим резиновым кольцом. Техническое описание: N4855	Запасные части для монтажа на комбиклапаны, для проведения измерений перепада давлений •p через клапан.

Номер продукта	Номер заказа	Описание позиции		Применение
ALP46	S55264-V115		Пробки для портов P/T Техническое описание: N4855	Для замены предустановленных портов P/T.
ALP47	S55264-V116		Спускной клапан с кольцевым уплотнением Техническое описание: N4855	Для последовательного монтажа на клапан и снятия образцов теплоносителя. Может быть смонтирован вместо разъёма P/T (ALP45).
ALP48	S55264-V117		Спускной клапан и пробка для портов P/T, с красным резиновым кольцом, длина 2". Техническое описание: N4855	То же, что и ALP47, но включает в себя дополнительно пробку P/T
ALP49	S55264-V118		Длинные разъёмы P/T (2 шт.), длина 2". Техническое описание: N4855	То же, что и ALP45, но длиннее (2")

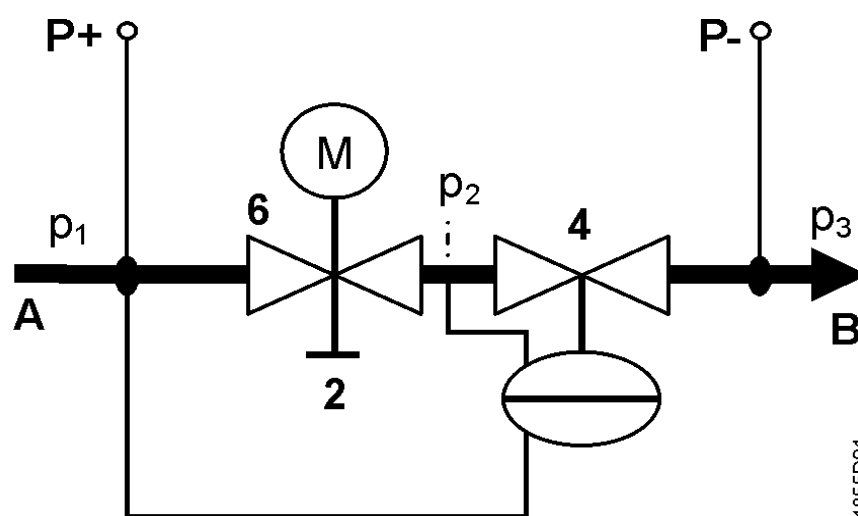
Уплотнение штока не может быть заменено в полевых условиях с помощью стандартных инструментов!

4 Функциональность комбиклапанов

Комбиклапаны выполняют три последовательные функции:

1. Стандартный регулирующий клапан с возможностью подключения привода [6].
2. Механизм предустановки расхода [2] для ограничения максимального объёмного расхода (при полностью открытом регулирующем клапане).
3. Регулятор перепада давления [4], поддерживающий перепад давления через регулирующий клапан [6], ($p_1 - p_2 = \text{const}$).

Дополнительно клапаны оборудованы двумя измерительными патрубками P/T [P+, P-] для проведения измерений перепада давления через весь комбиклапан.



A Ввод теплоносителя (порт ввода)

B Вывод теплоносителя (порт вывода)

2 Круговая шкала настройки расхода

4 Регулятор перепада давления, который поддерживает постоянный перепад $p_1 - p_2$ через регулирующий клапан (6) с предустановленным значением расхода.

6 Регулирующий клапан с установленным приводом

P- Порт P/T, измерительный патрубок с синим резиновым кольцом (сторона меньшего давления)

P+ Порт P/T, измерительный патрубок с красным резиновым кольцом (сторона большего давления)

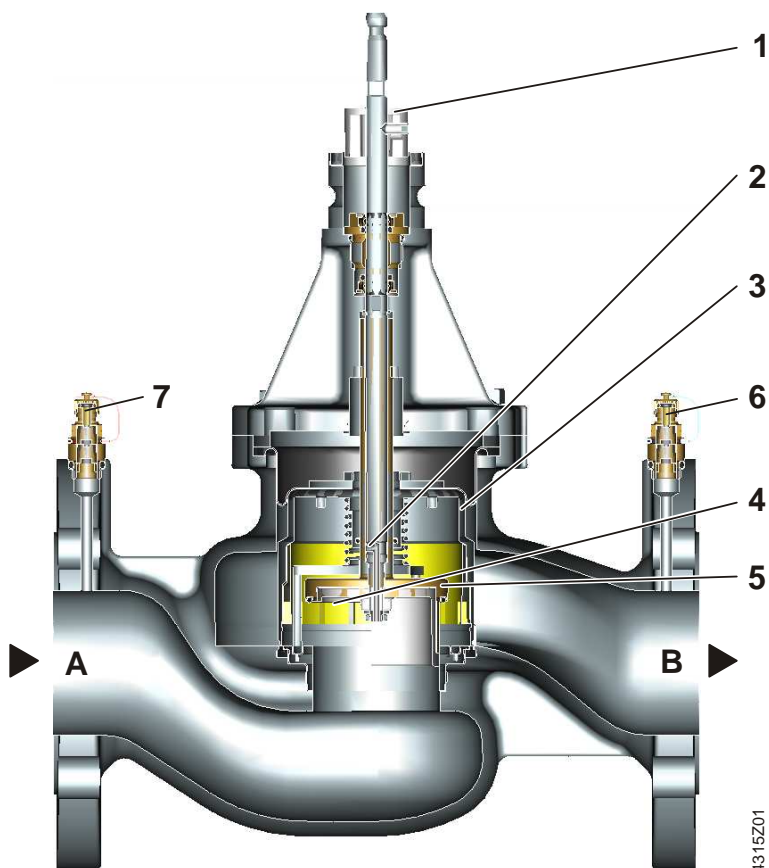
p_1 Давление на вводе комбиклапана

p_2 Давление на выводе регулирующего клапана

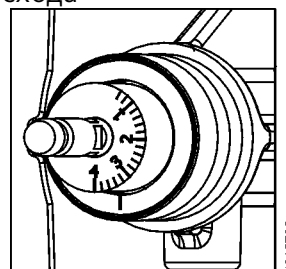
p_3 Давление на выводе комбиклапана

Комбиклапаны рассчитаны на использование в гидравлических системах с несколькими теплообменниками для выполнения автоматической балансировки и регулирования температуры.

Поперечное сечение комбиклапана VPF43... с основными компонентами:



1 Круговая шкала предустановки расхода



2 Апертура для соединения регулятора перепада давления с вводом А

3 Регулятор перепада давления

4 Плунжер с переменным размером отверстия (настраивается)

5 Регулирующий клапан

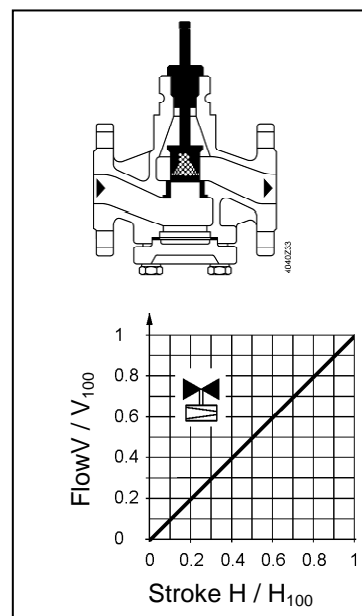
6 Патрубок измерения давления (P/T) на выводе В, голубое кольцо, P-

7 Патрубок измерения давления (P/T) на вводе А, красное кольцо, P+

А Ввод (ход клапана) А

В Вывод (ход клапана) В

Теплоноситель входит в клапан (ввод А) и проходит через переменное отверстие (4), которое соединено с круговой шкалой (1) для предварительной настройки выбранного максимального объёмного расхода. После этого теплоноситель проходит через клапан, регулирующий проток (5) с линейной характеристикой и ходом штока 20 мм. Привод (не показан на рисунке) открывает и точно позиционирует клапан (5). Перед выходом из комбиклапана теплоноситель проходит встроенный механический регулятор перепада давления (3). Этот регулятор является основным элементом комбиклапана и обеспечивает поддержание выбранного объёмного расхода на всём диапазоне хода клапана, независимо от давления на вводе клапана p_1 .



Комбиклапаны VPF43/VPF53.. дополнительно оборудованы двумя патрубками для измерения давления (P+, P-), позволяющими проводить измерения перепада давления через комбиклапан. Для этих целей может быть использован электронный манометр ALE10 с измерительными трубками ALE11. Для оптимальной преднастройки расхода клапаны имеют линейную характеристику. Клапаны также закрываются по потоку, то есть, в сравнении со стандартными VVF.. имеют обратный режим работы. Поэтому для данных комбиклапаном были выпущены новые линейки приводов.

5 Приводы

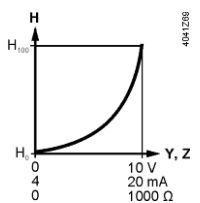
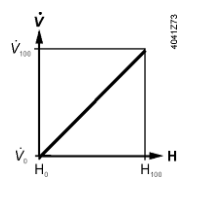
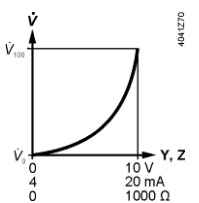
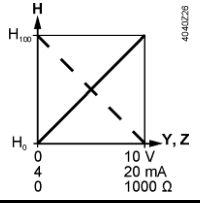
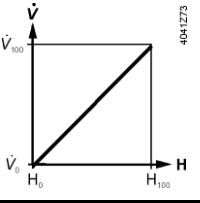
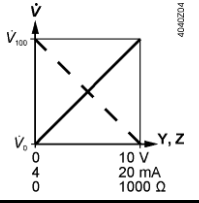
Приводы	Тех.описание	Ход		20 мм	20 / 40мм
SAX..P..Y SQV91..	4501 4833	Усилие		500 Н	1100 Н
Рабочее напряжение	Сигнал позиционирования	Время позиц.-ния	Функция безопасности		
АС 230 В	3-точечный	- / 40 с	✓ ↑	-	SQV91P30 + S55845-Z138
	3-точечный	- / 40 с	✓ ↓	-	SQV91P40 + S55845-Z138
	3-точечный	30 / - с	-	SAX31P03Y	-
АС/DC 24 В	3-точечный	- / 40 с	✓ ↑	-	SQV91P30
	3-точечный	- / 40 с	✓ ↓	-	SQV91P40
	3-точечный	30 / - с	-	SAX81P03Y	-
	0...10 В; 4...20 мА	- / 40 с	✓ ↑	-	SQV91P30
	0...10 В; 4...20 мА	- / 40 с	✓ ↓	-	SQV91P40
	0...10 В; 4...20 мА	30 / - с	-	SAX61P03Y	-

SAX31P03Y/81P03Y: шток привода выдвигается, если на Y2 присутствует сигнал = комбиклапан закрывается

SAX61P03Y: шток привода выдвигается при Y = 0 В (4 мА) = комбиклапан закрывается = проток 0%.

Выбор характеристики адаптирован для использования с линейной характеристикой клапанов VPF..

Настройка характеристики на SAX61P03:

	Привод	Клапаны	Комбинация
Логарифмическая = по умолчанию			
Линейная = необходимо выбрать			
Y, Z	Сигнал управления		
H	Ход штока		
V	Проток		
— — —	Направление работы: прямое		
— — —	Направление работы: обратное		

Для плавающего регулирования подходят только быстрые модели (время работы 30 с), чтобы сохранить диапазон. Можно также использовать стандартные модели SAX..Y, но перед этим необходимо учесть направление работы.

5.1 Использование электрогидравлических приводов с комбиклапанами VPF43.. и VPF53..

Использование электрогидравлических приводов SKD.. и SKB.. запрещено. Данные приводы не обеспечат надёжного перекрытия комбиклапанов.

5.2 Приводы SQV91P.. с функцией безопасности

Вместе с комбиклапанами VPF43/53.. выпущены приводы SQV91P... с функцией безопасности.

Замечание: при использовании электрогидравлических приводов SKD.. SKB.. или SKC.. невозможно реализовать режим функции безопасности, при которой шток привода выдвигался бы и обеспечивал перекрытие клапана VPF43/53 (втягивание штока).

Приводы SQV91P.. – это электромоторные приводы с механической функцией безопасности, ходом штока 40 мм и усилием на клапане 1100 Н. Они могут быть использованы со всеми фланцевыми комбиклапанами с ходом штока 20 мм и 40 мм.



	SQV91P30	SQV91P40	
	<p style="text-align: center;">↑</p> <p>Отключение питания Привод втягивает шток = Клапан выдвигает шток = Клапан полностью открыт = Проток = 100%</p>	<p style="text-align: center;">↓</p> <p>Отключение питания Привод выдвигает шток = Клапан втягивает шток = Клапан полностью закрыт = Проток = 0%</p>	

Характеристики SQV91P..

- Номинальное усилие 1100 Н,
- Ход 20 мм / 40 мм (автокалибровка),
- Время работы 2 / 3 / 4,5 / 6 с/мм = 40 / 60 / 90 / 120 с для хода 20 мм,
- Функция безопасности / время отработки функции (максимальное) - 15 с для хода штока 20 мм
 - **Клапан открывается** при срабатывании функции безопасности = Привод втягивает шток = Клапан выдвигает шток = SQV91P30,
 - **Клапан закрывается** при срабатывании функции безопасности = Привод выдвигает шток = Клапан втягивает шток = SQV91P40.
- Рабочее напряжение AC / DC 24 В; для AC 230 В необходим модуль ASP1.1
- Сигнал позиционирования:
 - DC 0 .. 10 В,
 - DC 4 .. 20 мА,
 - 3-точечный,
- Ручка для ручного режима управления,

- Калибровка хода,
- Автоматическая стыковка штока привода с клапанами, диаметр штока которых равен 10 мм.

Для получения подробной информации обратитесь к техническому описанию CE1N4833en.

5.3 Аксессуары для новых приводов

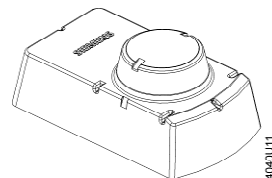
5.3.1 Механические и электрические аксессуары

Погодозащитный кожух ASK39.1

Кожух ASK39.1 защищает привод при установке на улице.

Монтаж кожуха не приводит к изменению степени защиты корпуса (IP54).

Также все новые приводы семейства SA.. могут быть оборудованы набором электрических аксессуаров, расширяющих функциональность привода:



Модель	Функция	Рисунок	Технические характеристики
ASC10.51	Настраиваемый одинарный переключатель		AC 24 ... 230 В 6 А рез., 3 А инд.
ASZ7.5/135	Потенциометр по положению 0..135 Ом		DC 10 В Макс. 4 мА
ASZ7.5/200	Потенциометр по положению 0..200 Ом		DC 10 В Макс. 4 мА
ASZ7.5/1000	Потенциометр по положению 0..1000 Ом		DC 10 В Макс. 4 мА

Привод имеет 2 установочных слота либо для переключателей, либо для потенциометра, либо для функционального модуля:



Модель	SAX31.. SAX81..	SAX61..	Слот А	Слот В
Внешние переключатели				
ASC10.51	Макс. 2 шт.	Макс. 2 шт.	X	X
Потенциометры				
ASZ7.5/135	Макс. 1 шт.	-	X	
ASZ7.5/200				
ASZ7.5/1000				

Функциональный модуль AZX61.1 и обогрев штока ASZ6.6 не могут использоваться с комбиклапанами VPF43/53..

5.3.2 Электрические аксессуары SQV91P..

Новые электромоторные приводы SQV91P.. могут быть оснащены следующими электрическими аксессуарами для расширения их функциональности.

Модель	Функция	Рисунок	Технические характеристики
ASC10.42	Пара настраиваемых переключателей		AC 12 ... 230 В 6 А рез., 2 А инд.

ASZ7.6/1000	Потенциометр по положению 0..1000 Ом		DC 10 В Макс. 2 мА
ASP1.1	Модуль для преобразования питания AC230 В		AC 230 В

Для установки переключателей, потенциометра и модуля питания доступны 2 слота:

Модель	Количество	Слот А	Слот В
Внешние переключатели			
ASC10.42		X	-
Потенциометр	Макс. 1 шт.		
ASZ7.6/1000		X	-
Модуль питания			
ASP1.1	Макс. 1 шт.	-	X

6 Приложения и применение комбиклапанов

6.1 Гидравлические сети с переменным расходом

Комбиклапаны используются в системах вентиляции и кондиционирования воздуха. Они идеально подойдут в сочетании с теплообменниками «вода-воздух» в центральных кондиционерах, а также в теплообменниках «вода-вода» в подстанциях районного теплоснабжения.




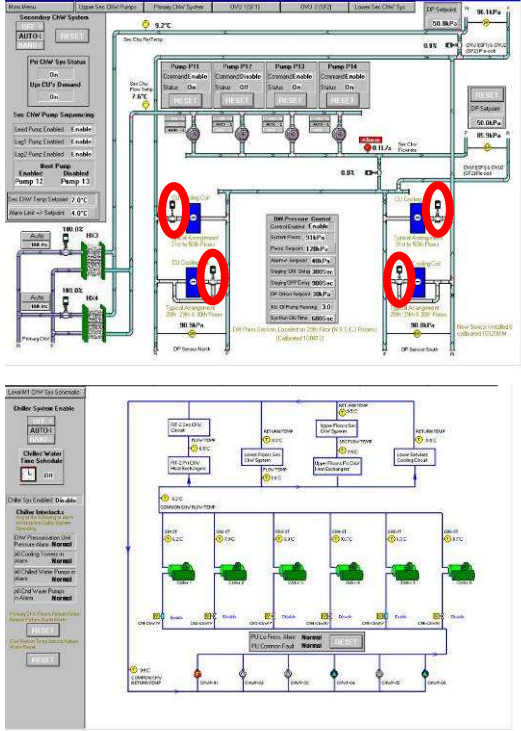
Гидравлические системы ОВК с переменным расходом классифицируются и показывают себя как более эффективные, по сравнению с системами со стандартным расходом. Однако их проектирование часто ведёт к функциональным компромиссам или даже к ограничениям по регулированию.

6.1.1 Примеры применения комбиклапанов VPF43/VPF53:

Теплосеть студенческого городка (кампуса) – используются теплообменники «вода-вода» для предварительного регулирования теплообменников в установках кондиционирования – новое сооружение.

		
Здание кампуса	Установка (на фото изображен заменяемый КТМ1512.65..)	Контур

Поэтажное регулирование устройств вентиляции – охлаждающий теплообменник – реновация

	 	
<p>Здание</p>	<p>Установка (перед заменой обычного седельного клапана на VPF43.65F25)</p>	<p>Поэтажное регулирование – два охлаждающих обменника для зонавого управления с системой CAV электронагревателем (догрев)</p>

Устройства кондиционирования зданий кампуса:

		
<p>Здания кампуса</p>	<p>Установка – с клапанами HDP... производства FCI</p>	<p>Сеть распределения холодной воды для 13 центральных систем вентиляции в различных зданиях кампуса</p>

6.1.2 Использование в системах районного теплоснабжения

Клапаны VPF43/53.. разработаны для использования в системах вентиляции, кондиционирования и отопления с максимальной температурой среды 120°C и максимальным перепадом давления 600 кПа. Использование в сетях районного теплоснабжения ограничивается этими пределами.

7 Технические характеристики

Материалы

Корпус:	Литой чугун EN-GJL-250 (VPF43..)
Шток:	Литой чугун с сфероидальным графитом EN-GJS-400-18 (VPF53..) Нержавеющая сталь/ Бесцинковая стойкая латунь (DZR), CW602N
Уплотнения:	EPDM (кольцевое уплотнение)
Регулятор:	Нержавеющая сталь
Шкала преднастройки:	Различный пластик (PTFE, PPO, POM C и ABS)

Рабочие характеристики

Разрешённый тип теплоносителя:	Низкотемпературная горячая вода, охлаждённая вода, раствор воды с антифризом. Рекомендация: подготовка воды по VDI 2035.		
Температура:	1 ... 120 °C		
Ход штока:	20 мм		
Условное давление:	VPF43..	1600 кПа (PN16)	
	VPF53..	2500 кПа (PN26)	
Перепад давления:	600 кПа		
Давление закрытия:	600 кПа		
Характеристика протока A-AB:	Линейная, равнопроцентная в сочетании с приводом SAX61P03Y и SQV91P.., настраивается на приводе		
Тип клапана:	2-ходовой		
Минимальный перепад давления:	35 кПа – 70 кПа, в зависимости от типоразмера.		

Приводы:

Допускается работа с электромоторными и электрогидравлическими приводами «Сименс» следующих семейства:

Электромоторные	SAX31P03Y	AC 230 В / 3-точечные
	SAX81P03Y	AC/DC 24 В / 3-точечные
	SAX61P03Y	AC/DC 24 В / DC 0-10 В
	SQV91P30	AC/DC 24 В / DC 0-10 В либо 3-точечные с функцией безопасности NO
	SQV91P40	AC/DC 24 В / DC 0-10 В либо 3-точечные с функцией безопасности NZ

Подробная техническая информация приведена в технических описаниях N4516 и N4833.

Тип клапанов: Комбиклапан	VPF43..		Измерительные патрубки	Скорость расхода [м³/ч]		X
	Ход [мм]	DN		Минимум	Максимум	
VPF43.50F16	20	50	Есть	2.3	25	_____
VPF43.50F25	20	50	Есть	4.3	35	_____

VPF43.65F24	20	65	Есть	4.4	25	_____
VPF43.65F35	20	65	Есть	6	35	_____
VPF43.80F35	20	80	Есть	5.3	34	_____
VPF43.80F45	20	80	Есть	7	43	_____

Тип клапанов: Комбиклапан	VPF53..		Измерительные патрубки	Скорость расхода [м³/ч]		X
	Ход [мм]	DN		Минимум	Максимум	
VPF53.50F16	20	50	Есть	2.3	25	_____
VPF53.50F25	20	50	Есть	4.3	35	_____
VPF53.65F24	20	65	Есть	4.4	25	_____
VPF53.65F35	20	65	Есть	6	35	_____
VPF53.80F35	20	80	Есть	5.3	34	_____
VPF53.80F45	20	80	Есть	7	43	_____

8 Описание позиций для заказа и дата начала продаж

Тип	Номер заказа	Дата начала продаж	Описание позиции
VPF43.50F16	S55266-V100	6 мая 2013	Комбиклапан PN16, DN50, 2.3...15 м³/ч, фланцевый
VPF43.50F25	S55266-V101	6 мая 2013	Комбиклапан PN16, DN50, 4.3...25 м³/ч, фланцевый
VPF53.50F16	S55266-V112	6 мая 2013	Комбиклапан PN25, DN50, 2.3...15 м³/ч, фланцевый
VPF53.50F25	S55266-V113	6 мая 2013	Комбиклапан PN25, DN50, 4.3...25 м³/ч, фланцевый
VPF43.65F24	S55266-V102	15 января 2013	Комбиклапан PN16, DN65, 4.4...25 м³/ч, фланцевый
VPF43.65F35	S55266-V103	15 января 2013	Комбиклапан PN16, DN65, 6...35 м³/ч, фланцевый
VPF53.65F24	S55266-V114	15 января 2013	Комбиклапан PN25, DN65, 4.4...25 м³/ч, фланцевый
VPF53.65F35	S55266-V115	15 января 2013	Комбиклапан PN25, DN65, 6...35 м³/ч, фланцевый
VPF43.80F35	S55266-V104	15 января 2013	Комбиклапан PN16, DN80, 5.3...34 м³/ч, фланцевый
VPF43.80F45	S55266-V105	15 января 2013	Комбиклапан PN16, DN80, 7...43 м³/ч, фланцевый
VPF53.80F35	S55266-V116	15 января 2013	Комбиклапан PN25, DN80, 5.3...34 м³/ч, фланцевый
VPF53.80F45	S55266-V117	15 января 2013	Комбиклапан PN25, DN80, 7...43 м³/ч, фланцевый
ALE10	ALE10	С 2009 года	Электронный манометр, 700 кПа, без трубок
ALE11	ALE11	С 2009 года	Измерительные трубки для манометра ALE10
ALP45	ALP45	С 2011 года	Измерительные патрубки (P/T) (2 шт.)