

EAC

 **ZILON**
СДЕЛАНО В РОССИИ

РУКОВОДСТВО ПО ЭКСПЛУАТАЦИИ



**ЭЛЕКТРИЧЕСКИЕ КОНВЕКТОРЫ
С ЭЛЕКТРОННОЙ ПАНЕЛЬЮ УПРАВЛЕНИЯ
ZHC-1000 E3.0 | ZHC-1500 E3.0 | ZHC-2000 E3.0**

Содержание

1.	ВВОДНАЯ ИНФОРМАЦИЯ	2
2.	ПРИНЦИП РАБОТЫ ЭЛЕКТРИЧЕСКОГО КОНВЕКТОРА.....	2
3.	ПРЕИМУЩЕСТВА.....	2
4.	МОДИФИКАЦИИ ЭЛЕКТРИЧЕСКИХ КОНВЕКТОРОВ ZILON	3
5.	УСТРОЙСТВО КОНВЕКТОРА КОМФОРТ ЕЗ.0.....	4
6.	ТЕХНИЧЕСКИЕ ХАРАКТЕРИСТИКИ	4
7.	КОМПЛЕКТНОСТЬ	5
8.	МИНИМАЛЬНЫЕ РАССТОЯНИЯ ДЛЯ УСТАНОВКИ КОНВЕКТОРА	5
9.	СБОРКА И МОНТАЖ ПРИБОРА.....	6
10.	ОПИСАНИЕ ДЛЯ ПАНЕЛИ УПРАВЛЕНИЯ СЕРИИ КОМФОРТ ЕЗ.0	8
11.	УКАЗАНИЯ ПО ЭКСПЛУАТАЦИИ КОНВЕКТОРА СЕРИИ КОМФОРТ ЕЗ.0	8
12.	РЕЖИМЫ РАБОТЫ КОНВЕКТОРОВ СЕРИИ КОМФОРТ ЕЗ.0	9
13.	ПРИНЦИПИАЛЬНАЯ ЭЛЕКТРИЧЕСКАЯ СХЕМА КОНВЕКТОРОВ СЕРИИ КОМФОРТ ЕЗ.0	10
14.	МЕРЫ ПРЕДОСТОРОЖНОСТИ	11
15.	ТЕХНИЧЕСКОЕ ОБСЛУЖИВАНИЕ И УХОД ЗА КОНВЕКТОРОМ	13
16.	СРОК СЛУЖБЫ ИЗДЕЛИЯ	13
17.	ПРАВИЛА УТИЛИЗАЦИИ	14
18.	ХРАНЕНИЕ ПРИБОРА	14
19.	ВОЗМОЖНЫЕ НЕИСПРАВНОСТИ И СПОСОБЫ ИХ УСТРАНЕНИЯ	14
20.	КРОНШТЕЙН ZHC-BR 3.0 ДЛЯ УСТАНОВКИ КОНВЕКТОРА НА СТЕНУ (ОПЦИЯ).....	15
21.	СЕРТИФИКАЦИЯ.....	16
22.	ГАРАНТИЙНЫЙ ТАЛОН.....	17

Code-128

Свидетельство о приемке

М.П.

Информация, изложенная в данной инструкции, действительна на момент публикации. Производитель оставляет за собой право изменять технические характеристики изделий с целью улучшения качества без уведомления покупателей.

1. ВВОДНАЯ ИНФОРМАЦИЯ

УВАЖАЕМЫЙ ПОКУПАТЕЛЬ!

Благодарим Вас за удачный Выбор и приобретение бытового электрического конвектора ZILON, который прослужит Вам надежно и долго.

Бытовой электрический конвектор ZILON предназначен для обогрева и создания комфортной атмосферы в помещении в холодное время года. Конвектор может быть установлен только в тех местах, где есть возможность подключения к электропроводке с однофазным электропитанием ~230 В. Он удобен и прост в установке, эффективен и экономичен в использовании.

ПОЖАЛУЙСТА, ВНИМАТЕЛЬНО ПРОЧИТАЙТЕ ДАННОЕ РУКОВОДСТВО И СОХРАНИТЕ ЕГО

Прочитайте и следуйте всем инструкциям, изложенным в данном Руководстве пользователя. Соблюдайте все меры предосторожности. Сохраните данное Руководство, чтобы в любой момент Вы могли его использовать в качестве источника информации и рекомендаций по эксплуатации.

2. ПРИНЦИП РАБОТЫ ЭЛЕКТРИЧЕСКОГО КОНВЕКТОРА

Холодный воздух, находящийся около пола, проходит через нагревательный элемент конвектора. Увеличиваясь в объеме в момент нагрева, теплый поток устремляется вверх через жалюзи выходной решетки и плавно распространяется по комнате.

3. ПРЕИМУЩЕСТВА

- Сочетание эффекта конвекции с мягким тепловым излучением делает обогреватель экономичным источником тепловой энергии.

1. 85% – эффект конвекции

2. 15% – эффект теплового излучения

- Простые и эффективные возможности управления температурным режимом.
- Высокоточный управляемый термостат.
- Быстрая самокупаемость за счет высокого КПД.
- Простота установки, надежность в эксплуатации и легкость обслуживания.

4. МОДИФИКАЦИИ ЭЛЕКТРИЧЕСКИХ КОНВЕКТОРОВ ZILON

В ЗАВИСИМОСТИ ОТ МОЩНОСТИ НАГРЕВАТЕЛЯ

В производственной линейке конвекторы ZILON отличаются друг от друга внешним видом и габаритными размерами. Также конвекторы в линейке ZILON разделяются по максимально потребляемой мощности нагревательного элемента, отличаясь друг от друга длиной при равных значениях высоты и глубины (стандартная габаритная высота всех приборов 400 мм).

Модификация в зависимости от мощности



500W/1000W



750W/1500W

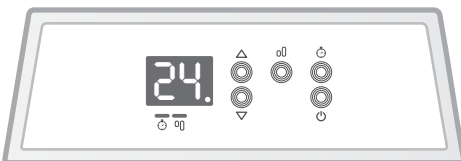


1000W/2000W

В ЗАВИСИМОСТИ ОТ ТИПА ПАНЕЛИ УПРАВЛЕНИЯ

Кроме мощности и габаритов, конвекторы ZILON разделяются на две серии – Комфорт 3.0 и Комфорт Е3.0 - в зависимости от панели управления, которая может быть механической или электронной. Механическая панель управления понятна и проста в использовании, она позволяет регулировать температуру нагрева и имеет кнопку вкл/выкл. Электронная панель управления дает возможность применять 24-часовой таймер. Оба типа панели управления представлены ниже:

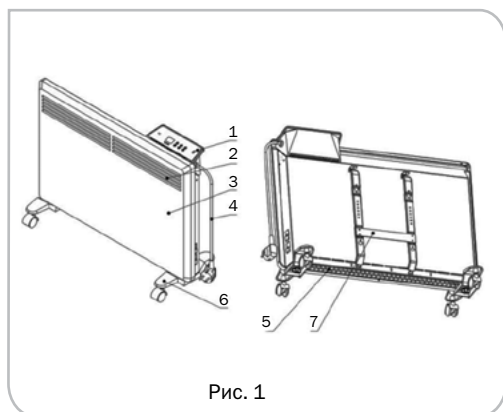
Электронная панель управления



Механическая
панель управления

Серии	Комфорт SR 3.0	Комфорт E3.0
	ZHC-1000 SR3.0	ZHC-1000 E3.0
	ZHC-1500 SR3.0	ZHC-1500 E3.0
	ZHC-2000 SR3.0	ZHC-2000 E3.0

5. УСТРОЙСТВО КОНВЕКТОРА КОМФОРТ E3.0



1. Блок управления
2. Воздуховыпускная решетка
3. Корпус
4. Электрический шнур с вилкой
5. Воздухозаборная решетка
6. Ножки с роликами
7. Кронштейн для настенного монтажа (Опция, не входит в комплект поставки)

Рис. 1

6. ТЕХНИЧЕСКИЕ ХАРАКТЕРИСТИКИ

Параметр	ZHC-1000 E3.0	ZHC-1500 E3.0	ZHC-2000 E3.0
Мощность обогрева, Вт	500/1000	750/1500	1000/2000
Наличие сетевой вилки на кабеле питания	да	да	да
Напряжение питания, в	230	230	230
Номинальный ток, А	4,4	6,4	8,7
Влагозащитное исполнение	IP24	IP24	IP24
Класс электрозащиты	I класс	I класс	I класс
Площадь обогрева, м ²	до 15	до 20	до 25
Размеры прибора (ШхВхГ), мм	460x400x114	595x400x114	830x400x114
Размеры упаковки (ШхВхГ), мм	495x450x130	630x450x130	865x450x130
Вес нетто, кг	3,3	4,0	5,3
Вес брутто, кг	4,0	4,8	6,2

7. КОМПЛЕКТНОСТЬ

Комплектность конвектора должна соответствовать таблице ниже.

Таблица №1:

Наименование	Количество
конвектор	1 шт
комплект шасси	1 шт
инструкция по эксплуатации с гарантийным талоном	1 шт

8. МИНИМАЛЬНЫЕ РАССТОЯНИЯ ДЛЯ УСТАНОВКИ КОНВЕКТОРА

Для организации правильной работы конвектора, необходимо соблюдать минимальные расстояния до окружающих предметов при его установке. Это позволит организовать легкий доступ воздуха к воздухозаборным решеткам прибора.

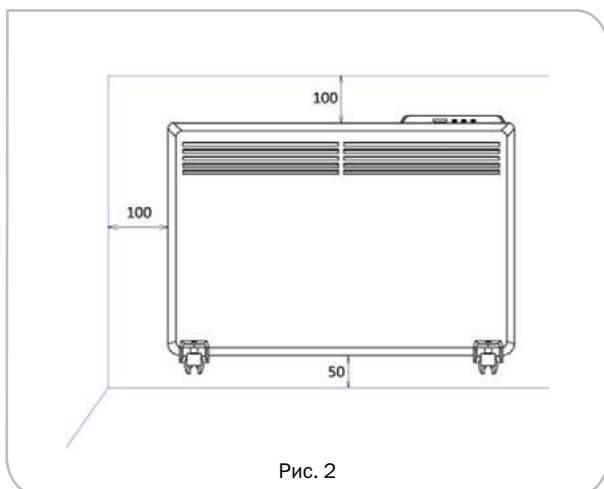


Рис. 2

9. СБОРКА И МОНТАЖ ПРИБОРА

1. Аккуратно извлеките конвектор из заводской упаковки. Сохраните картонную упаковку для её дальнейшего использования в случае демонтажа конвектора для длительного хранения.
2. Закрепите прибор в вертикальном положении на стене с твердой основой при помощи монтажного комплекта, или используйте комплект шасси для установки на горизонтальной поверхности. Новый доработанный конструктив шасси позволяет крепить их без саморезов и каких-либо дополнительных инструментов.

Установка на стену возможна только при наличии специального кронштейна. Данный кронштейн не входит в комплект поставки. Комплект кронштейнов приобретается дополнительно. Спрашивайте у Продавца

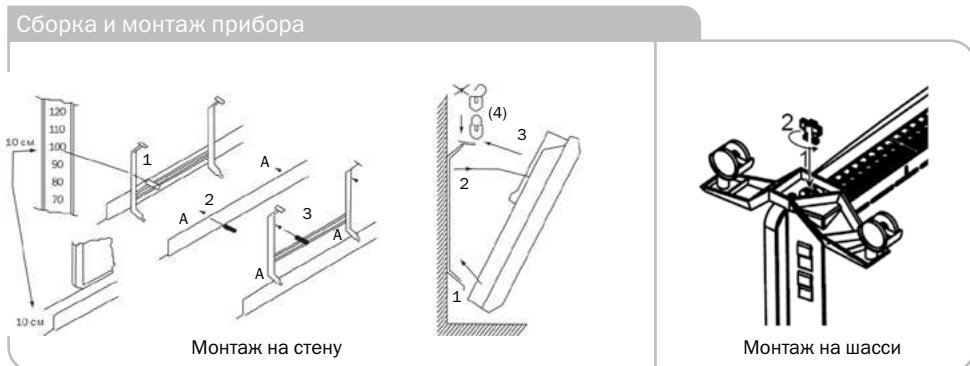


Рис. 3

ПРИ УСТАНОВКЕ НА СТЕНУ:

1. Отметьте высоту, на которую необходимо установить прибор. Приложите кронштейн крепления к стене и поставьте видимые метки в крепежных отверстиях.
2. Просверлите отверстия необходимого диаметра по меткам крепления, вставьте дюбеля, приложите кронштейн крепления и закрутите установочные винты, закрепив кронштейн на стене.
3. Подвесьте прибор на закрепленном кронштейне, для чего соедините нижнюю часть прибора с нижними выпусками кронштейна и вставьте их в имеющиеся на приборе отверстия. Выполняя данные действия, необходимо держать прибор под углом примерно 50-60 градусов.

4. Поворачивайте прибор в горизонтальной плоскости до соединения выпусков кронштейна крепления с задней панелью прибора. Совместите фиксирующие отверстия на задней части с фиксирующими выпусками кронштейна. Слегка нажмите на прибор. Раздастся щелчок верхнего фиксатора. Прибор надежно закреплен на стене.
5. Для демонтажа прибора нажмите на рычажки верхних выпусков кронштейна крепления и отсоедините прибор от него. Далее проделайте выше перечисленные операции в обратной последовательности.

ПРИ УСТАНОВКЕ НА ШАССИ:

1. Переверните прибор так, чтобы нижняя его часть находилась наверху.
2. Возьмите одну из опорных шасси с роликами и приложите ее к месту крепления на конвекторе таким образом, чтобы ее выпуклая часть плотно прилегала, а винтовые отверстия совпадали.
3. Закрепите шасси с помощью специального пластикового полу оборотного крепления, которое входит в комплект поставки.
4. Аналогичным образом установите второй комплект шасси.
5. Для демонтажа шасси проделайте описанные выше действия в обратном порядке.

После монтажа, подведите к конвектору электропитание, вставив электрическую вилку в розетку Вашей электросети. Технические параметры Вашей электросети должны строго соответствовать техническим характеристикам, указанным в этикетке на корпусе прибора. Перед включением прибора в Вашу электросеть убедитесь, что он выключен.

ПРЕДУПРЕЖДЕНИЕ

ЗАПРЕЩЕНО ИСПОЛЬЗОВАТЬ ЭЛЕКТРИЧЕСКИЕ УДЛИНИТЕЛИ И КАБЕЛИ, НЕСООТВЕТСТВУЮЩИЕ ПАРАМЕТРАМ МОЩНОСТИ ПРИБОРА ИЛИ КОГДА ОНИ УЖЕ ИСПОЛЬЗУЮТСЯ ДРУГИМИ ПОТРЕБИТЕЛЯМИ.

10. ОПИСАНИЕ ДЛЯ ПАНЕЛИ УПРАВЛЕНИЯ СЕРИИ КОМФОРТ Е3.0

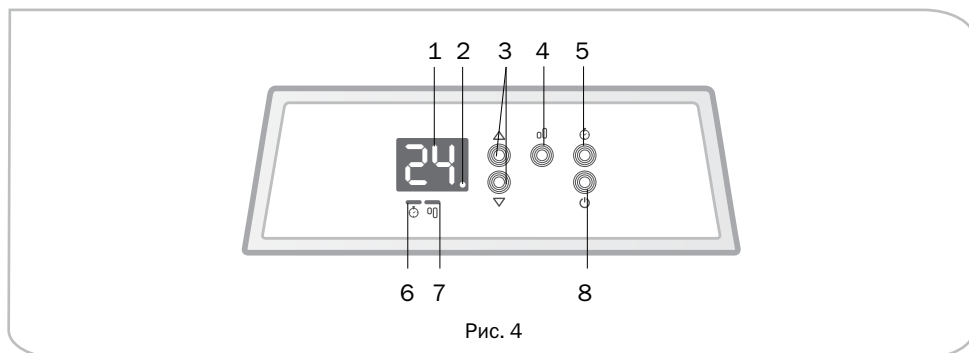


Рис. 4

1. Дисплей
2. Индикатор сети
3. Кнопки управления
4. Кнопка регулирования половинной и номинальной мощности
5. Таймер
6. Индикатор таймера
7. Индикатор нагрева
8. Кнопка включения/отключения

11. УКАЗАНИЯ ПО ЭКСПЛУАТАЦИИ КОНВЕКТОРА СЕРИИ КОМФОРТ Е3.0

1. Осторожно извлеките обогреватель из коробки. Коробку нужно сохранить для дальнейшего хранения прибора при перерывах в эксплуатации.
2. Аккуратно установите прибор на стену или шасси, следуя инструкциям по монтажу, описанным выше.
3. Вставьте вилку в розетку, на дисплее загорится индикатор сети.
Не используйте электрическую розетку, к которой подключены другие приборы, чтобы исключить перегруз сети.
4. Нажмите кнопку питания 8 (рис.4) для включения прибора, на дисплее загорятся цифры. Установите желаемый режим работы.

12. РЕЖИМЫ РАБОТЫ КОНВЕКТОРОВ СЕРИИ КОМФОРТ Е3.0

РЕЖИМ «КОМФОРТНЫЙ»

Данный режим работы позволяет задавать желаемую Вами рабочую температуру. Этот режим включается автоматически, если после включения конвектора не был задан другой. С помощью кнопок управления 3 (рис.4) изменяйте желаемый диапазон температур, ступенчато увеличивая или уменьшая его на 1°C. Максимально допустимая температура, которую можно установить, 35°C, минимально допустимая 5°C. При удержании одной из кнопок температура будет увеличиваться или уменьшаться на 1°C каждые 0,5 секунд. Последняя заданная температурная установка принимается за активную. Через 5 секунд после установки желаемой температуры система возобновит свою работу и на дисплее отобразится текущая температура в помещении.

УСТАНОВКА ТАЙМЕРА

Для установки таймера нажмите и удерживайте кнопку 5 (рис. 4). После мигания индикатора таймера на дисплее отобразится заданное время. С помощью кнопок 3 (рис. 4) изменяйте желаемое к установке время, увеличивая или уменьшая время на 1 час. При включенном индикаторе система начинает отсчитывать время в соответствии с предыдущей установкой, если новое значение не будет установлено в течение 5 секунд. Каждый раз при нажатии кнопок 3 система начинает новый отсчет времени или возвращается к исходным параметрам по окончании работы таймера, после чего выключается и прекращает работу. Для отмены работы таймера необходимо повторно нажать кнопку 5 (рис. 4).

ФУНКЦИЯ AUTO RESTART RESUME

Данная функция позволяет при незапланированном отключении электроэнергии автоматически включить прибор с сохранением действующих на момент отключения настроек. Дополнительная функция Resume запоминает последнюю заданную температуру. Нажмите кнопку питания для включения прибора после его отключения или выключения таймера – конвектор будет работать с последней заданной температурной установкой.

ФУНКЦИЯ РОДИТЕЛЬСКОГО КОНТРОЛЯ

Конвекторы серии Комфорт Е3.0 полностью безопасны для детей, поскольку позволяют использовать функцию «Родительского контроля». Для блокировки панели управления нажмите и удерживайте в течение 3 секунд обе кнопки 3 (рис. 4).

Для снятия блокировки с системы повторно нажмите и удерживайте обе кнопки 3 (рис.4).

ФУНКЦИЯ КОНТРОЛЯ УРОВНЯ МОЩНОСТИ

Данный режим позволяет регулировать уровень необходимой мощности конвектора: есть возможность выбрать режим номинальной или половины номинальной мощности в зависимости от Ваших потребностей.

Для выбора режима мощности нажмите и удерживайте кнопку 4 (рис. 4). При установке режима полной мощности загорится индикатор 4.

ФУНКЦИЯ ЗАЩИТЫ ОТ ПЕРЕГРЕВА

Каждый конвектор серии Комфорт Е3.0 оснащен автоматическим выключателем, который активируется при достижении верхнего предела температуры. В случае перегрева прибор выключается автоматически.

ФУНКЦИЯ АВТО ОТКЛЮЧЕНИЯ

Конвектор оснащен защитным устройством, отключающим прибор при отклонении от вертикального положения более чем на 45 градусов. Для повторного включения необходимо установить конвектор в вертикальное положение.

13. ПРИНЦИПИАЛЬНАЯ ЭЛЕКТРИЧЕСКАЯ СХЕМА КОНВЕКТОРОВ СЕРИИ КОМФОРТ Е3.0

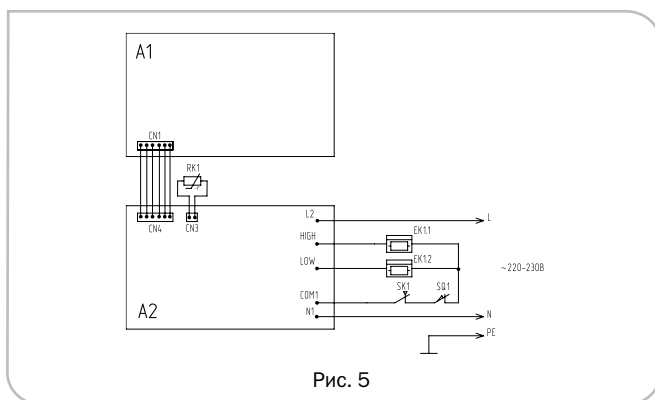


Рис. 5

A1 - плата управления;
 A2 - плата питания;
 EK1 - электронагреватель;
 SK1 - защитный термостат;
 SQ1 - датчик опрокидывания;
 RK1 - датчик температуры.

14. МЕРЫ ПРЕДОСТОРОЖНОСТИ

При использовании любых электроприборов всегда необходимо соблюдать меры предосторожности:

1. Для предотвращения риска удара электрическим током:

- **ВСЕГДА ОТКЛЮЧАЙТЕ ПРИБОР ОТ СЕТИ, КОГДА ОН НЕ ИСПОЛЬЗУЕТСЯ!** Даже если прибор выключен, есть малая вероятность удара от статического напряжения.
- Не подключайте прибор к электрической сети, если на его поверхности есть влага.
- При наличии любых повреждений, не включайте неисправный прибор и обратитесь в авторизованный сервисный центр для проведения ремонта.

2. Не позволяйте детям, пожилым или недееспособным людям использовать прибор самостоятельно без дополнительного контроля.

3. Всегда отсоединяйте прибор от электрической сети перед тем, как производить чистку прибора, в том числе влажную.

НИКОГДА НЕ ТЯНИТЕ ЗА ЭЛЕКТРИЧЕСКИЙ ПРОВОД И НЕ ОТСОЕДИНЯЙТЕ ВИЛКУ РЕЗКО.

4. Не храните прибор в помещениях с повышенной влажностью.

5. Прибор оснащен ЕВРОВИЛКОЙ с контактом заземления. Вилка должна подходить к стандартной евrorозетке и входить в неё без особых усилий.

6. Используйте прибор только при напряжении, которое указано в таблице технических характеристик. Убедитесь, что электрическая сеть соответствует необходимым параметрам по силе тока и имеет канал заземления. Обогреватель должен подключаться к отдельному источнику электропитания 220-230 В, 50 Гц.

7. Запрещается эксплуатация обогревателя без заземления.

8. Если сетевой провод повреждён, ремонт должен производиться только квалифицированным специалистом. Никогда не пытайтесь производить ремонт самостоятельно. Это может причинить вред Вашему здоровью и повлиять на гарантийное обслуживание прибора.

9. Прибор должен быть установлен только так, как указано в инструкции по монтажу.

10. Не устанавливайте прибор непосредственно под электрической розеткой. Поток тепловых лучей, попадающих на нее, может привести к аварийной ситуации.

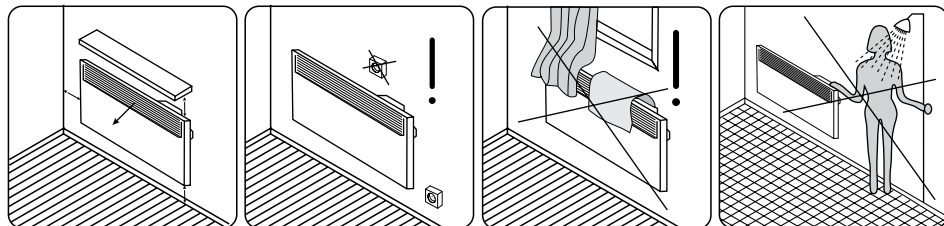
11. Когда прибор включен и работает, не касайтесь его поверхности и поверхности блока управления мокрыми частями тела. Не используйте прибор в непосредственной близости от ванны, душа, плавательного бассейна.

12. **НЕ НАКРЫВАЙТЕ ПРИБОР**, когда он работает. Не сушите на нем одежду и любые другие ткани и материалы. Это может привести к его перегреву, выходу из строя или причинить значительный ущерб Вам и Вашему имуществу.

13. Когда прибор не используется долгое время, храните его в сухом прохладном месте в заводской картонной упаковке.

14. Удостоверьтесь, что корпус прибора и его нагревательный элемент остыл, прежде чем убирать его в упаковку для длительного хранения.

Примеры правильной и неправильной установки



ПРЕДОСТЕРЕЖЕНИЕ

1. Обеспечьте зоны безопасности (мм) относительно окружающих предметов интерьера.
2. Прибор должен располагаться вдали от легко воспламеняющихся предметов.
3. Не используйте прибор вне помещения.
4. Для нормальной работы прибора уровень напряжения в электросети должен быть достаточен, а её технические параметры должны быть в строгом соответствии с техническими параметрами, указанными на корпусе прибора.
5. В случае неполадок в работе прибора обратитесь в ближайший к Вам авторизованный сервисный центр производителя для консультации и ремонта (адрес сервисного центра указан в приложении к гарантийному талону или на сайте www.zilon.ru).
6. Никогда не пытайтесь разбирать прибор самостоятельно.
7. Отсоединяйте прибор от электросети, когда он не используется и перед его профилактической влажной уборкой.

15. ТЕХНИЧЕСКОЕ ОБСЛУЖИВАНИЕ И УХОД ЗА КОНВЕКТОРОМ

Прибор необходимо регулярно мыть для удаления пыли и загрязнений с внешних поверхностей, так как это влияет на эффективность его работы и температурные параметры обогрева помещения.

Перед проведением профилактических работ выключите прибор и отсоедините его от электрической сети, дайте ему остыть, затем протрите его поверхность мягкой, слегка влажной тряпкой.

Для мытья не рекомендуется использовать моющие средства.

Не допускайте повреждения поверхности прибора, так как царапины на окрашенной поверхности могут привести к появлению ржавчины.

Убедитесь, что конвектор полностью просох перед включением его в электрическую сеть.

ЧИСТКА ЗАДНЕЙ ПОВЕРХНОСТИ ПРИБОРА

Перед чисткой отключите конвектор от сети питания и дайте ему полностью остыть. Нажмите одновременно на два верхних выпуска монтажного кронштейна Р на задней части прибора (предварительно выкрутив саморезы) и слегка потяните его корпус на себя. Теперь Вы имеете свободный доступ к задней стенке прибора для проведения рекомендованных профилактических работ.

После окончания очистки или профилактических работ прибор должен быть установлен в первоначальное положение согласно правилам монтажа на стену, описанным выше.

Данную процедуру профилактической очистки следует производить периодически для поддержания технического состояния прибора и сохранности его внешнего вида.

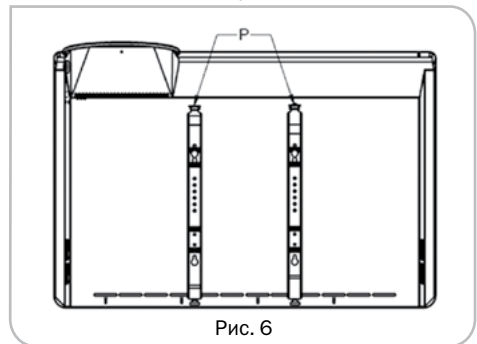


Рис. 6

16. СРОК СЛУЖБЫ ИЗДЕЛИЯ

Срок службы конвектора 10 лет.

17. ПРАВИЛА УТИЛИЗАЦИИ

По истечении срока службы прибор должен подвергаться утилизации в соответствии с нормами, правилами и способами, действующими в месте утилизации.

Не выбрасывайте прибор вместе с бытовыми отходами.

По истечении срока службы прибора, сдавайте его в пункт сбора для утилизации, если это предусмотрено местными нормами и правилами. Это поможет избежать возможных последствий на окружающую среду и здоровье человека, а также будет способствовать повторному использованию компонентов изделия.

Информацию о том, где и как можно утилизировать прибор можно получить от местных органов власти.

18. ХРАНЕНИЕ ПРИБОРА

- Убедитесь, что обогреватель полностью остыл, прежде чем убрать его на хранение.
- В случае если обогреватель планируется не использовать длительное время, рекомендуется очистить его и убрать на хранение (желательно в заводской упаковке) в прохладное сухое место.

19. ВОЗМОЖНЫЕ НЕИСПРАВНОСТИ И СПОСОБЫ ИХ УСТРАНЕНИЯ

Признак неисправности	Причина неисправности	Действия по устранению неисправности
Нет нагрева	1) Не надежное подключение шнура питания 2) Фактическая температура в помещении превышает настройку термостата	1) Установите надежное подключение 2) Настройте температурный режим работы обогревателя
Неприятный запах при первом включении	Не является неисправностью	Запах исчезает через несколько минут работы обогревателя

20. КРОНШТЕЙН ZHC-BR 3.0 ДЛЯ УСТАНОВКИ КОНВЕКТОРА НА СТЕНУ (ОПЦИЯ)

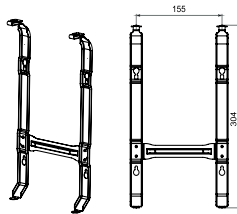
КОМПЛЕКТНОСТЬ:

Наименование	Количество
Кронштейн для установки конвектора на стену ZHC-BR 3.0	1 шт.
Набор крепежных элементов	1 шт.

ИНСТРУКЦИЯ К КРОНШТЕЙНУ НАСТЕННОГО МОНТАЖА

Кронштейн предназначен для настенного монтажа конвекторов мощностью 1000, 1500, 2000 Вт.

Параметр	Значение
Габаритные размеры, мм	304x177x45
Габаритные размеры упаковки, мм	360x200x45
Вес нетто, кг	0,142
Вес брутто, кг	0,180



МОНТАЖ ПРИБОРА

Подготовка к монтажу:

- Извлеките кронштейн настенного монтажа из упаковки;
- Произведите разметку для отверстий на стене, в предполагаемом месте установки конвектора, приложив кронштейн к стене. Расстояние от прибора до пола должно составить не менее 10 см;
- Просверлите отверстия;
- Извлеките из упаковки два пластиковых дюбеля, идущих в комплекте, и установите их в подготовленные ранее отверстия;
- Поместите кронштейн на стену и закрепите его с помощью двух саморезов, идущих в комплекте.

УСТАНОВКА КОНВЕКТОРА НА КРОНШТЕЙН:

- Наденьте на кронштейн нижнюю часть конвектора при помощи специальных отверстий, расположенных в нижней части конвектора;
- Наденьте верхнюю часть конвектора на кронштейн, зафиксировав его при помощи защелок на кронштейне.

СНЯТИЕ КОНВЕКТОРА С КРОНШТЕЙНА:

- Нажмите на защелки и потяните конвектор на себя;
- Снимите конвектор с нижней части кронштейна

21. СЕРТИФИКАЦИЯ

Товар сертифицирован на территории Таможенного союза и соответствует требованиям нормативных документов:

ТР ТС 004/2011 «О безопасности низковольтного оборудования»,

ТР ТС 020/2011 «Электромагнитная совместимость технических средств».

Орган по сертификации:

ООО «СЕРТИФИКАЦИЯ ПРОДУКЦИИ «СТАНДАРТ-ТЕСТ»

Аттестат аккредитации №: РОСС RU.0001.11AB24

Адрес:

121471, г. Москва, Можайское шоссе, д. 29

Тел./факс: (495) 741-59-32

e-mail: info@standart-test.ru

№ сертификата:

ТС RU C-RU.AB24.B.01452

Срок действия:

с 15.09.2015 по 14.09.2019 гг.

(Копию сертификата спрашивайте у продавца)

ИЗГОТОВИТЕЛЬ:

Адрес производства: 601021, Владимирская область, Киржачский район,

г. Киржач, мкр. Красный Октябрь, ул. Первомайская, 1.

Тел./факс: +7 (3412) 905410, +7 (3412) 905411.

ОГРН: 1071832004386

Сделано В России



22. ГАРАНТИЙНЫЙ ТАЛОН

ПОЗДРАВЛЯЕМ ВАС С ПРИОБРЕТЕНИЕМ!

Внимательно ознакомьтесь с гарантийным талоном и проследите, чтобы он был правильно заполнен и имел штамп продавца. При отсутствии штампа продавца (либо кассового чека с датой продажи) гарантийный срок изделия исчисляется со дня его изготовления.

Тщательно проверяйте внешний вид изделия и его комплектность, все претензии по внешнему виду и комплектности изделия предъявляйте продавцу при покупке изделия.

Для установки (подключения) изделия вы можете воспользоваться услугами квалифицированных специалистов, либо сделать это самостоятельно, воспользовавшись рекомендациями Инструкции по эксплуатации изделия. Однако Продавец, Изготовитель, Уполномоченная изготовителем Организация, не несут ответственность за недостатки изделия, возникшие из-за его неправильной установки (подключения).

Дополнительную информацию об этом и других изделиях Вы можете получить у Продавца. На сайте www.zilon.ru размещены адреса Сервисных Центров, осуществляющих ремонт оборудования ZILON.

Гарантийный срок на прочие изделия составляет 24 (двадцать четыре) месяца со дня продажи изделия Покупателю. В конструкцию, комплектацию или технологию изготовления изделия, с целью улучшения его технических характеристик, могут быть внесены изменения. Такие изменения вносятся в изделие без предварительного уведомления Покупателя и не влекут обязательств по изменению/улучшению ранее выпущенных изделий.

Убедительно просим Вас во избежание недоразумений до установки/эксплуатации изделия внимательно изучить его инструкцию по эксплуатации.

Запрещается вносить в гарантийный талон какие-либо изменения, а также стирать или переписывать какие-либо указанные в нем данные. Настоящая гарантия имеет силу, если Гарантийный талон правильно/четко заполнен и в нем указаны: наименование и модель изделия, его серийные номера, дата продажи, а также имеется подпись уполномоченного лица и штамп Продавца.

Настоящая гарантия распространяется на производственный или конструкционный дефект изделия. Если в течение гарантийного срока в купленном Вами изделии обнаружатся производственный или конструкционный дефекты, Вы вправе в соответствии с действующим законодательством РФ обратиться

за гарантийным обслуживанием в уполномоченный сервисный центр или к Продавцу. Настоящая гарантия включает в себя выполнение уполномоченным сервисным центром или Продавцом ремонтных работ и замену дефектных деталей изделия в уполномоченном сервисном центре или у продавца, либо в месте нахождения Покупателя (по усмотрению уполномоченного сервисного центра или Продавца). Гарантийный ремонт изделия выполняется в срок не более 20 (двадцати) рабочих дней.

Гарантийный срок на комплектующие изделия (детали, которые могут быть сняты с изделия без применения каких-либо инструментов) составляет три месяца со дня продажи изделия Покупателю.

Гарантийный срок на новые комплектующие изделия или составные части, установленные на изделие при гарантийном или платном ремонте, либо приобретенные отдельно от изделия, составляет три месяца со дня выдачи Покупателю изделия по окончании ремонта, либо продажи последнему этих комплектующих/составных частей.

Настоящая гарантия действительна только на территории РФ на изделия, купленные на территории РФ.

Настоящая гарантия не дает права на возмещение и покрытие ущерба, происшедшего в результате перделки или регулировки изделия, без предварительного письменного согласия изготовителя, с целью приведения его в соответствие с национальными или местными техническими стандартами и нормами безопасности, действующими в любой другой стране, кроме РФ, в которой это изделие было первоначально продано.

НАСТОЯЩАЯ ГАРАНТИЯ

НЕ РАСПРОСТРАНЯЕТСЯ НА:

- периодическое и сервисное обслуживание изделия (чистку, замену фильтров);
- любые адаптации и изменения изделия, в т.ч. с целью усовершенствования и расширения обычной сферы его применения, которая указана в инструкции по эксплуатации изделия, без предварительного письменного согласия изготовителя.

НАСТОЯЩАЯ ГАРАНТИЯ ТАКЖЕ

НЕ ПРЕДОСТАВЛЯЕТСЯ В СЛУЧАЯХ:

- если будет полностью/частично изменен, стерт, удален или будет неразборчив серийный номер изделия;

- использования изделия не по его прямому назначению, не в соответствии с его инструкцией по эксплуатации, в том числе, эксплуатации изделия с перегрузкой или совместно со вспомогательным оборудованием, не рекомендуемым Продавцом (изготовителем);
- наличия на изделии механических повреждений (сколов, трещин и т.д.), воздействий на изделие чрезмерной силы, химически агрессивных веществ, высоких температур, повышенной влажности/запыленности, концентрированных паров;
- ремонта / наладки / инсталляции / адаптации изделия не уполномоченными на то организациями/лицами;
- стихийных бедствий (пожар, наводнение и т.д.) и других причин, находящихся вне контроля Продавца (изготовителя) и Покупателя, которые причинили вред изделию;
- неправильного подключения изделия в электросеть, неисправности электросети и прочих внешних сетей;
- дефектов, возникших вследствие попадания внутрь изделия посторонних предметов, жидкостей (не предусмотренных Инструкцией по эксплуатации), насекомых и продуктов их жизнедеятельности и т.д.;
- неправильного хранения изделия;
- необходимости замены ламп, фильтров, элементов питания, аккумуляторов, предохранителей, а также стеклянных / фарфоровых / матерчатых и перемещаемых вручную деталей и других дополнительных быстроизнашивающихся/сменных деталей (комплектующих) изделия, которые имеют собственный ограниченный период работоспособности, в связи с их естественным износом, или если такая замена предусмотрена конструкцией и не связана с разборкой изделия;
- дефектов системы, в которой изделие использовалось как элемент этой системы.

Покупатель-потребитель предупрежден о том, что в соответствии с п.11 «Перечня непродовольственных товаров надлежащего качества, не подлежащих возврату или обмену на аналогичный товар другого размера, формы, габарита, фасона, расцветки или комплектации» Пост. Правительства РФ от 19.01.1998 №55 он не вправе требовать обмена купленного изделия в порядке ст.25 Закона «О защите прав потребителей» и ст. 502 ГК РФ.

С МОМЕНТА ПОДПИСАНИЯ ПОКУПАТЕЛЕМ ГАРАНТИЙНОГО ТАЛОНА СЧИТАЕТСЯ, ЧТО:

- Вся необходимая информация об изделии и его потребительских свойствах в соответствии со ст. 10 Закона «О защите прав потребителей» предоставлена Покупателю в полном объеме;
- Покупатель получил Инструкцию по эксплуатации купленного изделия на русском языке и _____;

_____;

- Покупатель ознакомлен и согласен с условиями гарантийного обслуживания/особенностями эксплуатации купленного изделия;

- Покупатель претензий к внешнему виду/комплектности/_____ к купленного изделия не имеет.

*Если изделие проверялось
в присутствии Покупателя – «работе»*

ПОКУПАТЕЛЬ:

ПОДПИСЬ:

ДАТА:

Заполняется продавцом



ГАРАНТИЙНЫЙ ТАЛОН
сохраняется у покупателя

Модель _____

Серийный номер _____

Дата продажи _____

Название продавца _____

Адрес продавца _____

Телефон продавца _____

Подпись продавца _____

Печать продавца



Изымается мастером
при обслуживании



**УНИВЕРСАЛЬНЫЙ
ОТРЫВНОЙ ТАЛОН**
на гарантийное обслуживание

Модель _____

Серийный номер _____

Дата приема в ремонт _____

№ заказа-наряда _____

Проявление дефекта _____

Ф.И.О. клиента _____

Адрес клиента _____

Телефон клиента _____

Дата ремонта _____

Подпись мастера _____

Заполняется установщиком



ГАРАНТИЙНЫЙ ТАЛОН
сохраняется у покупателя

Модель _____

Серийный номер _____

Дата продажи _____

Название установщика _____

Адрес установщика _____

Телефон установщика _____

Подпись установщика _____

Печать установщика

Изымается мастером
при обслуживании



**УНИВЕРСАЛЬНЫЙ
ОТРЫВНОЙ ТАЛОН**
на гарантийное обслуживание

Модель _____

Серийный номер _____

Дата приема в ремонт _____

№ заказа-наряда _____

Проявление дефекта _____

Ф.И.О. клиента _____

Адрес клиента _____

Телефон клиента _____

Дата ремонта _____

Подпись мастера _____



