

Инструкция по монтажу и эксплуатации

FFH, Компактный вентиляционно-приточный агрегат

**FFH 125
FFH 150
FFH 160
FFH 200
FFH 250
FFH 315**

Русский

Приведенные здесь данные служат только для описания продукта. Они не могут рассматриваться как заявления о качестве продукта или его пригодности для определенного применения. Эта информация не освобождает пользователя от необходимости собственных оценок и испытаний. Следует помнить, что наши изделия подвержены естественному износу.

Настоящий документ, а также приведенные в нем данные, характеристики и другая информация, являются исключительной собственностью **ruck Ventilatoren GmbH**. Копирование документа или его передача третьей стороне возможны только с разрешения компании.

Изображение на обложке документа приведено только в качестве примера. Поставленное изделие может отличаться от показанного на иллюстрации.

Оригинальная инструкция написана на немецком языке.

Уровень информации: print 05.03.2015
Компания оставляет за собой право вносить изменения без предварительного уведомления.

Инструкция по монтажу и эксплуатации

Содержание

A.	Декларация о соответствии требованиям ЕС	4
B.	Маркировка ЕС - Декларация производителя	4
1.	Важные сведения	5
1.1.	Правила и законы	5
1.2.	Гарантии и обязательства	5
2.	Общие правила безопасности	5
2.1.	Надлежащая эксплуатация	5
2.2.	Ненадлежащая эксплуатация	6
2.3.	Требования к персоналу	6
2.4.	Предупреждения и знаки безопасности в настоящем документе	6
2.5.	Правила выполнения работ	7
2.5.1.	Общие правила	7
2.5.2.	Правила работы при монтаже	7
2.5.3.	Правила работы при вводе в эксплуатацию	7
2.5.4.	Правила работы во время эксплуатации	7
2.5.5.	Правила работы при чистке	7
2.5.6.	Правила работы при техническом обслуживании и ремонте	7
2.5.7.	Удаление	7
2.6.	Знаки безопасности на изделии	8
3.	Комплект поставки	8
4.	Описание и технические характеристики изделия	9
4.1.	Описание устройства	9
5.	Транспортирование и хранение	10
6.	Монтаж	10
6.1.	Допустимые монтажные положения	11
7.	Электрические подключения	11
7.1.	Защита от сверхтока	12
7.2.	Схемы подключений	12
8.	Ввод в эксплуатацию	13
9.	Эксплуатация	14
9.1.	Пульт управления	14
9.1.1.	Настройка пульта управления	14
9.2.	Навигация в системе меню	15
9.3.	Функции меню	16
9.3.1.	Время / Таймер	16
9.3.2.	Меню рабочих параметров	17
9.3.3.	Меню параметров управления	18
9.4.	Дополнительные функции	19
10.	Техническое обслуживание и ремонт	19
10.1.	Важные замечания	19
10.2.	Чистка и уход	20
10.3.	Техническое обслуживание	20
10.3.1.	Воздушный фильтр	20
10.3.2.	Замена батареи	21
11.	Дополнительное оборудование и изменение конфигурации	21
12.	Демонтаж и удаление	21
12.1.	Демонтаж изделия	21
12.2.	Удаление	21
13.	Устранение неисправностей	22
13.1.	Слаботочные предохранители	22
13.2.	Таблица поиска неисправности	23
13.3.	Возможные отказы	23
14.	Технические характеристики	24
15.	Приложения	25
15.1.	Перечень параметров	25
15.2.	Схемы подключений	26

Декларация о соответствии требованиям ЕС

Относится к директивам ЕС



Электромагнитная совместимость (ЭМС) – Директива 2004/108/EG

Производитель **ruck Ventilatoren GmbH**
Max-Planck-Strasse 5
D-97944 Boxberg
Тел.: +49 (0)7930 9211-100

настоящим подтверждается, что конструкция и исполнения указанного далее некомплектного оборудования, соответствует требованиям определенных директив ЕС. При внесении изменений в конструкцию некомплектного оборудования, не согласованных с нашей компанией, данная декларация теряет силу.

Наименование изделия: **Компактный вентиляционно-приточный агрегат**
Обозначение типа: **FFH 125, FFH 150, FFH 160, FFH200, FFH 250, FFH 315**

Соответствует следующим гармонизированным стандартам:

- DIN EN 61000-6-2: 2005 Электромагнитная совместимость (ЭМС). Часть 6-2: помехоустойчивость к промышленной окружающей среде.
- DIN EN 61000-6-3: 2007 Электромагнитная совместимость (ЭМС). Часть 6-3: Общие стандарты. Нормы излучения для окружающей среды жилых, торговых помещений и небольших промышленных предприятий.
- DIN EN 60034-1 Машины электрические вращающиеся. Часть 1: размеры и эксплуатационные характеристики.

Ответственность в соответствии с декларацией:

ruck Ventilatoren GmbH
Max-Planck-Strasse 5
D-97944 Boxberg

Boxberg, 21.01.2015

Маркировка ЕС - Декларация производителя

согласно директиве по машинам (2006/42/EG)

Производитель **ruck Ventilatoren GmbH**
Max-Planck-Strasse 5
D-97944 Boxberg
Тел.: +49 (0)7930 9211-100

настоящим подтверждается, что следующие изделия:

Наименование изделия: **Компактный вентиляционно-приточный агрегат**
Обозначение типа: **FFH 125, FFH 150, FFH 160, FFH 200, FFH 250, FFH 315**

соответствуют основным требованиям директивы по машинам (2006/42/EG): приложение I, главы 1.1.2, 1.1.3, 1.1.5, 1.2.1, 1.3.1, 1.3.2, 1.3.4. и 1.5.1.

Данное некомплектное оборудование, помимо прочего, соответствует всем требованиям директив по низкому напряжению (2006/95/EG) и электромагнитной совместимости (2004/108/EG).

Ввод данного некомплектного оборудования в эксплуатацию следует выполнять только после проверки агрегата, в который должно быть установлено данное некомплектное оборудование, на соответствие требованиям директивы по машинам (2006/42/EG).

Соответствует следующим гармонизированным стандартам:

- DIN EN 12100-1 Безопасность машин. Основные понятия, общие принципы расчета. Часть 1: основная терминология, методология.
- DIN EN 12100-2 Безопасность машин. Основные понятия, общие принципы расчета. Часть 2: технические принципы.
- DIN EN 60204-1 Безопасность машин. Электрооборудование промышленных машин. Часть 1: общие требования.

По требованию заказчика производитель обязан предоставить специальную документацию на некомплектное оборудование в электронном виде. К оборудованию прилагается специальная техническая документация согласно приложению VII, часть B.



Andreas Seth
(главный инженер)

1. Важные сведения

Настоящая инструкция содержит важные сведения о технике безопасности и надлежащем порядке транспортирования, монтажа, ввода в эксплуатацию, эксплуатации, технического обслуживания, демонтажа и устранения простых неисправностей изделия.

Изделие изготовлено согласно современным техническим нормам.

Однако нарушение приведенных здесь правил техники безопасности и указаний создает опасность травм и повреждения оборудования.

- Прежде чем приступить к работе с изделием, изучите настоящую инструкцию.
- Храните инструкцию в таком месте, где она постоянно будет доступна всем пользователям.
- В случае передачи изделия третьей стороне обязательно передайте вместе с ним данную инструкцию.

1.1. Правила и законы

Соблюдайте применимые правила европейского и национального законодательства, а также действующие правила техники безопасности и охраны окружающей среды.

1.2. Гарантии и обязательства

Изделия компании **ruck** изготовлены по самым строгим техническим стандартам в соответствии с общепринятыми правилами. Они проходят тщательный контроль качества и на момент отгрузки отвечают всем предъявляемым требованиям. В связи с постоянным совершенствованием изделий мы сохраняем за собой право изменять их без предварительного уведомления. Мы не принимаем на себя никакой ответственности за правильность или полноту данной инструкции по монтажу и эксплуатации.

Гарантия действительна только при условии, что конфигурация изделия не изменялась после поставки. В случае неправильного монтажа или эксплуатации, а также ненадлежащего применения изделия гарантия аннулируется.

2. Общие правила безопасности

Проектировщики, изготовители установок и эксплуатирующие организации несут ответственность за правильный монтаж и эксплуатацию изделия.

- Используйте только полностью исправные вентиляторы **ruck**.
- Убедитесь, что изделие не имеет видимых дефектов, например, трещин на корпусе, недостающих заклепок, винтов или крышек.
- Соблюдайте рабочий диапазон, приведенный в технических характеристиках изделия.
- Защита от касаний опасных зон и всасывания одежды должна выполняться согласно стандартам DIN EN 294 и DIN 24167-1.
- Необходимые электрические и механические устройства защиты поставляются заказчиком.
- Запрещается байпасировать или отключать защитные устройства.
- Лица с ограниченными физическими, сенсорными или умственными способностями могут управлять изделием только после инструктажа или под наблюдением ответственного персонала.
- Не допускайте детей к изделию.

2.1. Надлежащая эксплуатация

В терминах директивы о безопасности машин и механизмов 2006/42/ЕС вентилятор **ruck** является компонентом (частью машины). В терминах указанной директивы данное изделие не является готовой к эксплуатации машиной. Оно предназначено исключительно для встраивания в машину, или в вентиляционное оборудование, или в установку. Данное изделие может вводиться в эксплуатацию только в составе машины или системы, для которой оно предназначено, при условии, что эта машина или система соответствует директиве ЕС о безопасности машин и механизмов.

Соблюдайте условия эксплуатации и пределы мощности, указанные в технических характеристиках.

Воздухообрабатывающие агрегаты компании **ruck** предназначены для подачи следующих сред:

- Чистого сухого (без конденсата) воздуха или неагрессивного газа с плотностью не более 1,3 кг/м³.
- Рабочая среда, максимальная температура среды и диапазон влажности указаны в технических характеристиках и на паспортной табличке.

Надлежащая эксплуатация предусматривает изучение данной инструкции, особенно главы 2 „Общие правила безопасности“.

2.2. Ненадлежащая эксплуатация

Любое применение изделия, отличное от того, которое описано в разделе „Надлежащая эксплуатация“, считается ненадлежащим.

В частности, к ненадлежащему и опасному применению относится следующее:

- Подача взрывоопасных или горючих сред или эксплуатация изделия во взрывоопасной атмосфере.
- Подача агрессивных или абразивных сред.
- Подача сред, содержащих пыль или масло.
- Установка вне помещения без средств защиты от атмосферных воздействий.
- Установка во влажных помещениях.
- Эксплуатация без присоединения к воздуховодам.
- Эксплуатация с закрытым всасывающим или нагнетательным отверстием.

2.3. Требования к персоналу

Для выполнения монтажа, ввода в эксплуатацию, эксплуатации, демонтажа, технического обслуживания и ремонта необходимы базовые знания механики и электрики, а также знание соответствующих технических терминов.

Поэтому для безопасной эксплуатации изделия вышеперечисленные работы должен выполнять квалифицированный технический персонал или проинструктированные рабочие под руководством и надзором квалифицированного персонала. Квалифицированным считается персонал, который в силу своей профессиональной подготовки, знаний и опыта, а также знания особых условий предстоящей работы способен распознать возможные опасности и принять надлежащие меры предосторожности. Квалифицированный персонал должен соблюдать применимые правила выполнения работ.



2.4. Предупреждения и знаки безопасности в настоящем документе

В настоящей инструкции перед описанием операций, которые могут представлять опасность для персонала или оборудования, приводятся предупреждения об опасности. Соблюдайте указанные меры предотвращения этих опасностей.

Предупреждения имеют следующий формат:

Знак безопасности (треугольник) - Обращает внимание на наличие опасности.

- **Тип опасности** - Описание типа или источника опасности.
- » **Последствия** - Возможные последствия в случае несоблюдения правил техники безопасности.

→ **Меры предосторожности** - Меры предотвращения опасности.

Знак безопасности (треугольник)	Значение
	Внимание! Опасность (прочие опасности)! Указывает на возможные опасности. Несоблюдение указанных мер может привести к травме или материальному ущербу.
	Опасность поражения электрическим током! Указывает на возможность поражения электрическим током. Несоблюдение указанных мер может привести к смерти, травме или материальному ущербу.
	Осторожно! Горячая поверхность! Указывает на возможные опасности, связанные с высокой температурой поверхности. Несоблюдение указанных мер может привести к травме или материальному ущербу.
	Осторожно, возможно травмирование рук! Указывает на возможные опасности, связанные с движущимися и вращающимися частями. Несоблюдение указанных мер может привести к травме.
	Опасно! Возможно падение груза! Указывает на возможные опасности, связанные с подвешенным грузом. Несоблюдение указанных мер может привести к смерти, травме или материальному ущербу.
	Внимание, важная инструкция! Инструкция, помогающая использовать изделие оптимальным и безопасным способом.



2.5. Правила выполнения работ

2.5.1. Общие правила

- Соблюдайте правила техники безопасности и охраны окружающей среды, действующие в данной стране и на данном рабочем месте.
- Лица, выполняющие монтаж, эксплуатацию, демонтаж или техническое обслуживание изделий **ruck**, не должны употреблять алкоголь, медикаменты или фармацевтические препараты, способные ухудшить их реакцию.
- Необходимо четко определить и соблюдать ответственность за эксплуатацию, техническое обслуживание и регулировку изделия, исключив любые неясности относительно того, кто отвечает за технику безопасности.
- Ни в коем случае не создавайте дополнительных механических нагрузок на изделие. Не используйте его в качестве подвеса или опоры. Не ставьте на него никакой груз.
- Гарантия действительна только при условии, что конфигурация изделия не изменялась после поставки.
- В случае неправильного монтажа или эксплуатации, а также ненадлежащего применения изделия гарантия аннулируется.

2.5.2. Правила работы при монтаже

- Прежде чем подключать изделие к контактам электросети, отсоедините все эти контакты от сети многополюсным выключателем. Примите меры защиты от несанкционированного включения данной линии.
- Прокладывайте кабели и провода так, чтобы они были защищены от повреждений и не мешали движению людей.
- Перед вводом в эксплуатацию проверьте правильность установки и исправность всех прокладок и уплотнений на вводах электрических кабелей, чтобы исключить попадание жидкостей и посторонних предметов внутрь корпуса.
- Запрещается изменять или удалять знаки безопасности.

2.5.3. Правила работы при вводе в эксплуатацию

- Убедитесь, что все электрические разъемы либо подключены, либо закрыты заглушками. Не вводите изделие в эксплуатацию до полного завершения монтажа.

2.5.4. Правила работы во время эксплуатации

- Регулировку данного устройства может выполнять только уполномоченный персонал и только в соответствии с правилами эксплуатации устройства.
- В случае аварии, отказа или иных нарушений работы отключите установку и примите меры защиты от несанкционированного включения.
- Соблюдайте технические условия, указанные на паспортной табличке.

2.5.5. Правила работы при чистке

- Не используйте для чистки растворители или агрессивные моющие средства. Очищайте изделие влажной тканью, не оставляющей волокон. Смачивайте эту ткань водой или, при необходимости, раствором мягкого моющего средства.
- Не применяйте для чистки очиститель высокого давления.
- После чистки убедитесь, что изделие работает нормально.

2.5.6. Правила работы при техническом обслуживании и ремонте

- При правильной эксплуатации изделия ruck почти не требуют технического обслуживания. Выполняйте все инструкции, приведенные в разделе 10.
- Прежде чем отсоединять какие-либо разъемы или детали устройства, отключите его от сети. При этом необходимо разъединить все проводники линии питания. Примите меры защиты от несанкционированного включения данной линии.
- Детали изделий не являются взаимозаменяемыми. Например, детали одного изделия нельзя использовать в другом изделии.

2.5.7. Удаление

- При удалении изделия соблюдайте применимые правила, действующие в данной стране.

2.6. Знаки безопасности на изделии

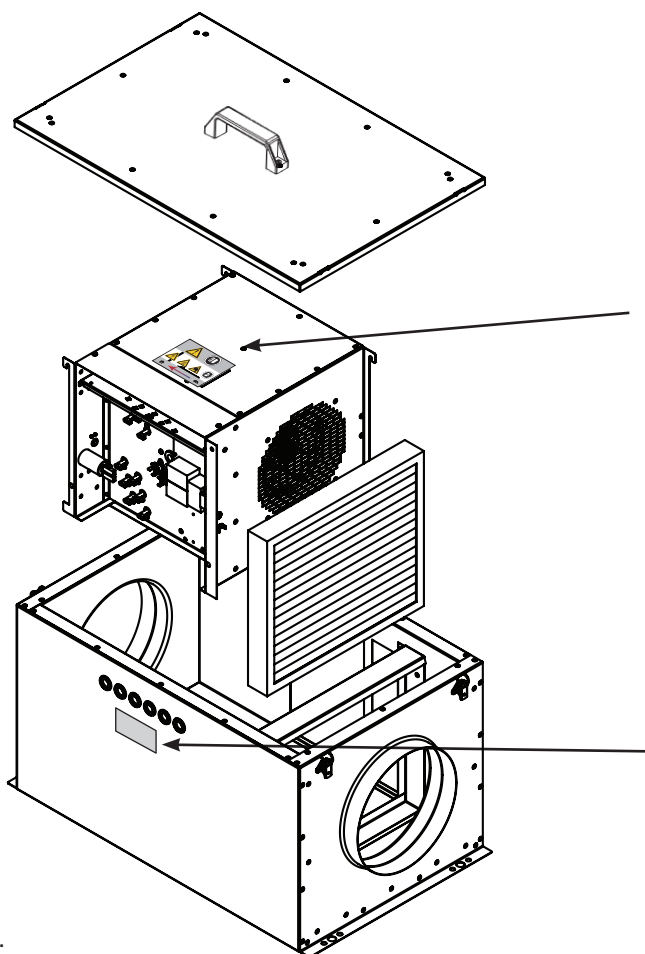
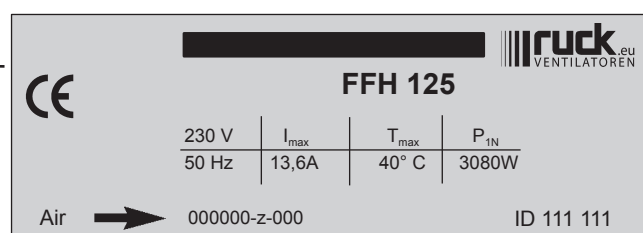
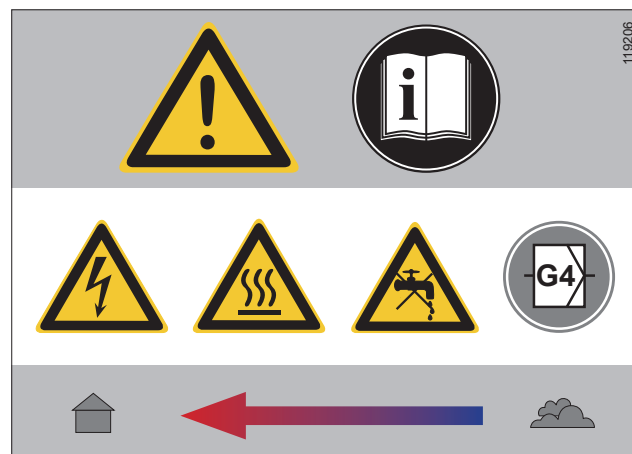


Рис. 1.
Знаки безопасности на изделии



Паспортная табличка Например FFH 125



- Внимание! Опасность. Несоблюдение указанных мер может привести к травме или материальному ущербу.
- Несанкционированный ремонт может привести к травмам или материальному ущербу, а также аннулирует гарантию изготовителя.



- Опасность поражения электрическим током.
- » Несоблюдение указанных мер может привести к смерти, травме или материальному ущербу.
- Прежде чем проводить какие-либо работы на токоведущих частях изделия, отключите изделие от электросети, разъединив все проводники линии питания, и примите меры защиты от несанкционированного включения.



- Осторожно! Горячая поверхность.
- » Несоблюдение указанных мер может привести к травме или материальному ущербу.
- Не прикасайтесь к этой поверхности, пока двигатель и нагреватель не остынут.



- Ни в коем случае не очищайте внутренние поверхности струей воды или очистителем высокого давления. Не используйте для чистки рабочих колес или корпуса агрессивные или легко воспламеняющиеся материалы.
- Применяйте только мыльный раствор. Рабочее колесо следует очищать тканью или щеткой.



Изучите настоящую инструкцию, прежде чем вводить изделие в эксплуатацию.



Воздушный фильтр (складчатый)
Класс фильтра G4

3. Комплект поставки

В комплект поставки входят:

- 1 компактный вентиляционно-приточный агрегат FFH
- 1 пульт дистанционного управления с кабелем управления
- 1 инструкция по монтажу и эксплуатации

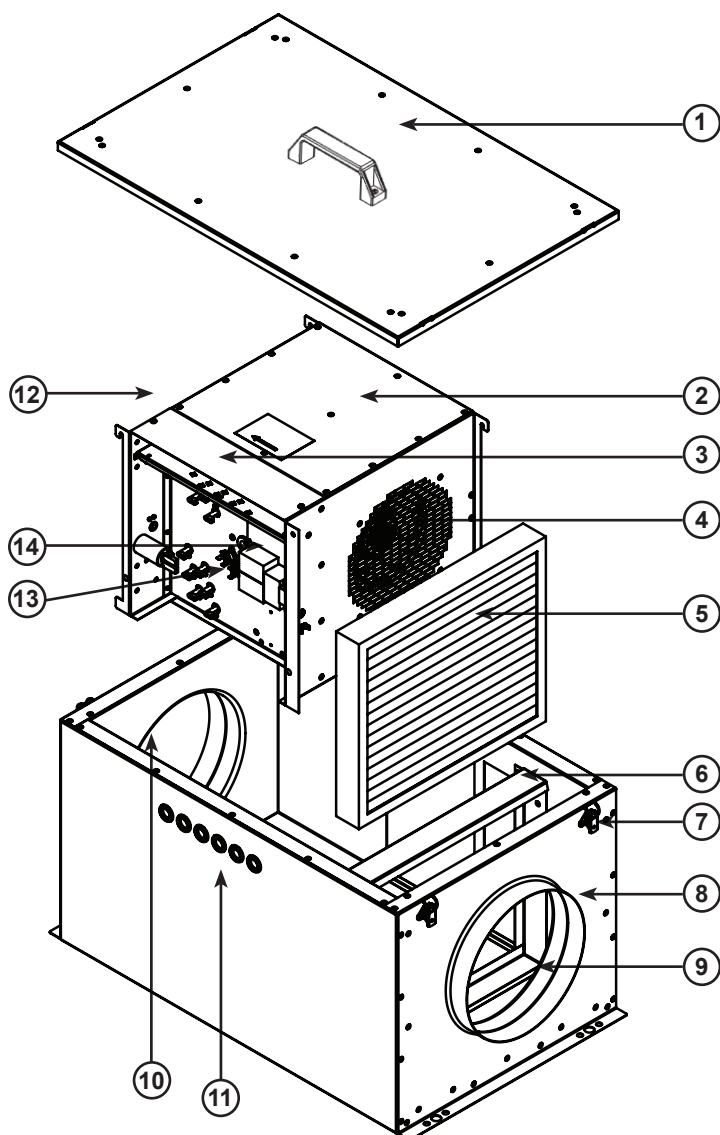
4. Описание и технические характеристики изделия

FFH – это комплектный, готовый к эксплуатации компактный вентиляционно-приточный агрегат со складчатым воздушным фильтром, вентилятором, электронагревателем и встроенным регулятором. Этот агрегат имеет пульт дистанционного управления для установки рабочих параметров. Высококачественный корпус выполнен из металлических листов и имеет гладкие внутренние и наружные стенки. В качестве теплоизоляции используется 30 мм слой минеральной ваты. Тепловые мостики отсутствуют. Изоляция из стекловолна на внутренней поверхности корпуса снижает шумовое излучение. FFH оборудован трехскоростным вентилятором. Три ступени скорости позволяют регулировать расход воздуха в соответствии с потребностями.

Особенности конструкции

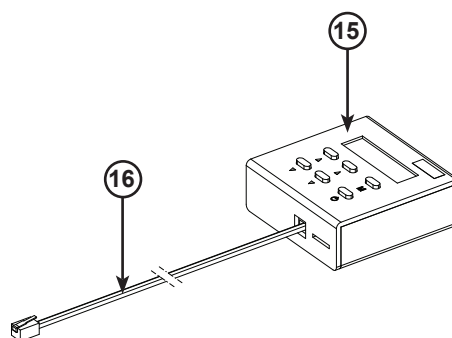
- Корпус из оцинкованной стали.
- Съемная крышка из оцинкованной стали.
- Выдвижной вентиляторный агрегат.
- Рабочее колесо свободного хода с загнутыми назад лопатками.
- Двигатель с внешним ротором оснащен встроенным термореле и рассчитан на непрерывную работу.
- Интегрированный регулятор.
- Внешний пульт управления.
- Максимальная температура приточного воздуха: 40 °С.
- Степень защиты: при потолочном монтаже крышкой вниз с правильно присоединенными воздуховодом и кабелем – IP43 (см. схему подключения).

4.1. Описание устройства



Обозначения

1. Крышка
2. Держатель двигателя
3. Крышка соединительной коробки
4. Вентилятор
5. Воздушный фильтр
6. Клапан воздушного фильтра
7. Фиксатор
8. Корпус
9. Вытяжной воздух
10. Приточный воздух
11. Кабельные вводы
12. Электронагреватель
13. Защитное тепловое реле
14. Плата регулятора
15. Пульт дистанционного управления
16. Кабель управления



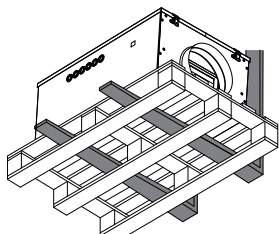


Рис. 4.
Транспортирование агрегата на поддоне с помощью вилочного погрузчика

5. Транспортирование и хранение

Транспортирование и хранение выполняются квалифицированным персоналом в соответствии с действующими правилами и данной инструкцией по монтажу и эксплуатации.

Необходимые сведения и обязательные правила:

- Проверьте комплектность поставки по накладной и убедитесь в отсутствии дефектов. Недопоставка или повреждение груза должны быть письменно подтверждены перевозчиком. В противном случае гарантия аннулируется.
- Масса изделия составляет 17...32 кг (в зависимости от модели).
- Изделие следует перемещать в заводской упаковке с помощью подходящего подъемного оборудования или транспортного средства.
- В случае перемещения на вилочном погрузчике изделие должно опираться основанием на вилы погрузчика или на поддон, при этом центр тяжести изделия должен находиться внутри вилок (см. рис. 4).
- Водитель должен иметь разрешение на управление вилочным погрузчиком.
- Стоять под грузом запрещено!
- Грузозахватное приспособление необходимо подводить под основание агрегата. Запрещается поднимать устройство за ручку крышки!
- Будьте осторожны, чтобы не повредить корпус.
- Изделие необходимо хранить в заводской упаковке в сухом месте, защищенном от атмосферных воздействий. Если устройство стоит на поддоне, его следует накрыть брезентом. Необходимо накрывать даже стойкие к атмосферным воздействиям блоки, поскольку их погодостойкость гарантируется только после монтажа изделия.
- Температура хранения – от -10 до +40 °С. Не допускайте резких перепадов температуры.
- Если изделие хранится дольше года, проверьте вручную, свободно ли движется рабочее колесо и клапан.



6. Монтаж

Монтаж выполняется квалифицированным персоналом согласно данной инструкции по монтажу и эксплуатации, а также действующим правилам и стандартам.

Необходимые сведения и обязательные правила:

- Изделие монтируется на потолке крышкой вниз (монтажная высота: не менее 1,8 м над полом). Другие монтажные положения указаны в разделе 6.1 «Допустимые монтажные положения».
- Изделие можно устанавливать только в сухом помещении, где не происходит конденсация влаги.
- Монтажные принадлежности поставляются заказчиком.
- Используйте подходящие, предписанные правилами принадлежности для монтажных работ.
- Выберите место установки так, чтобы обеспечить удобный доступ для технического обслуживания, чистки и демонтажа. Для выполнения технического обслуживания, например, смены фильтра, расстояние между агрегатом и другими устройствами, полками или шкафами должно быть не меньше, чем высота агрегата + 5 см (см. рис. 5).
- Во всех точках крепления агрегата необходимо применять разрешенные и подходящие для этой цели материалы.
- Крепите агрегат винтами или шпильками диаметром не менее 8 мм.
- Убедитесь, что потолок способен нести соответствующую механическую нагрузку. Настенный монтаж возможен только в положениях, показанных в разделе 6.1 «Допустимые монтажные положения».
- Следите за тем, чтобы не деформировать изделие при монтаже.
- Агрегат необходимо надежно закрепить.
- Не проделывайте в корпусе никаких отверстий и не ввинчивайте в него винты.
- Корпус не должен нести вес воздуховодов.
- Между агрегатом и воздуховодами рекомендуется установить гибкие вставки, чтобы предотвратить распространение корпусного шума.
- Примите меры к тому, чтобы защитить воздуховод от закупоривания.
- Убедитесь, что всасывающий воздуховод непосредственно соединяется с источником всасываемого воздуха.

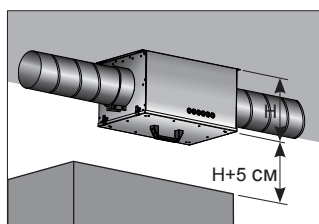


Рис. 5.
Минимальное расстояние, необходимое для технического обслуживания.

- **Внимание!** Если всасывающий воздуховод имеет ответвления, например, к другим вентиляторам, а его площадь сечения мала, агрегат не сможет нормально работать из-за низкого давления в воздуховоде.
- Сопротивление воздуховода не должно превышать располагаемого избыточного давления агрегата! Потери давления в воздуховоде должны быть не выше 2/3 от максимального давления агрегата. В этом случае вентилятор будет функционировать нормально. Увеличение потерь давления в воздуховоде вызывают: большая длина воздуховода, малое сечение, наличие отводов, дополнительных фильтров, клапанов и т.д.

6.1. Допустимые монтажные положения

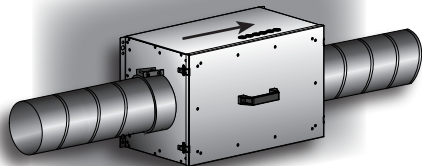


Рис. 6а.
Настенный монтаж, ввод кабелей нагнетается вверх

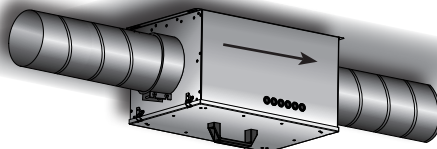


Рис. 6б.
Потолочный монтаж

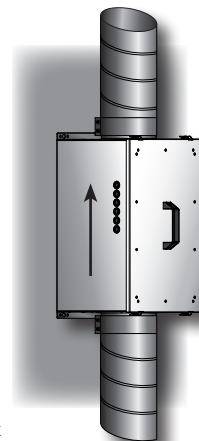


Рис. 6в.
Настенный монтаж, воздух нагнетается вверх

7. Электрические подключения



- Опасность поражения электрическим током.
- » Несоблюдение указанных мер может привести к смерти, травме или материальному ущербу.
- Прежде чем проводить какие-либо работы на токоведущих частях изделия, отключите изделие от электросети, разъединив все проводники линии питания, и примите меры защиты от несанкционированного включения.

Электромонтаж выполняют квалифицированные электрики, соблюдая данную инструкцию по монтажу и эксплуатации, а также действующие правила и стандарты:

- EN, DIN и VDE, включая все правила техники безопасности,
- Правила устройства электроустановок (ТАБ),
- правила техники безопасности, действующие на месте выполнения работ (UVV, BGV).

Данный перечень не является исчерпывающим. Монтажник несет личную ответственность за выполнение правил.

Монтажник несет личную ответственность за выполнение правил.

- Электрические подключения должны выполняться в соответствии со схемой подключений.
- Тип, сечение и способ прокладки кабеля определяет квалифицированный электрик.
- Линии низкого и сверхнизкого напряжения прокладываются отдельно.
- В линии питания должен быть установлен выключатель с зазором между контактами не менее 3 мм, размыкающий все фазные проводники.
- Используйте отдельный ввод для каждого кабеля.
- Неиспользуемые кабельные вводы должны быть герметично закрыты.
- Все кабельные вводы должны быть защищены от механических напряжений.
- Агрегат и систему воздухопроводов необходимо соединить проводником выравнивания потенциалов.
- По завершении электромонтажа проверьте все средства защиты (измерьте сопротивление заземлителя и т.д.).

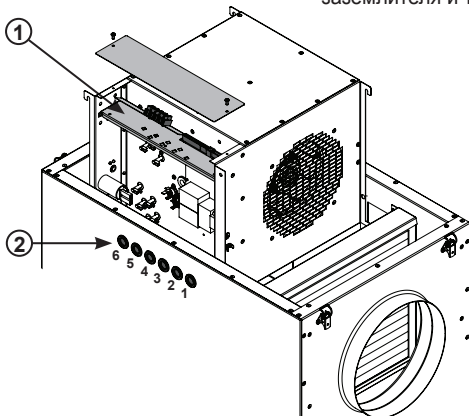


Рис. 7.
Соединительная коробка (1) и кабельные вводы (2).

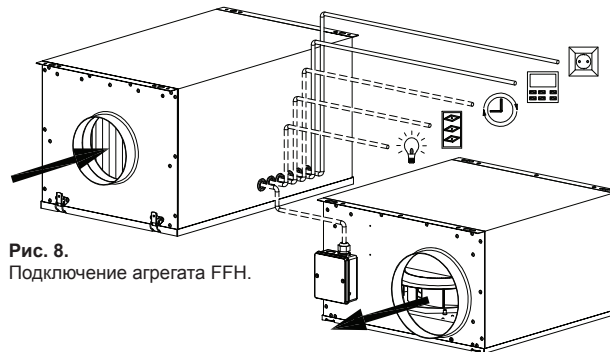


Рис. 8.
Подключение агрегата FFH.

Соединительная коробка / Подключение агрегата

Соединительная коробка расположена внутри агрегата. Снимите крышку агрегата и отвинтите два винта, которые фиксируют крышку соединительной коробки (см. рис. 7). Каждый кабель необходимо вводить через отдельный кабельный ввод (см. рис. 8). Кабели питания необходимо крепить с помощью устройств разгрузки от натяжения. Выполните подключение, как указано в разделе 7.2.

Кабель питания

Подключите кабель питания, как показано на схеме подключений. Кабель питания вводится в агрегат FFH через кабельный сальник №6. Установите подходящий плавкий предохранитель.

Внешний вытяжной вентилятор

К клеммной колодке можно подключить многоступенчатый вытяжной вентилятор. На схеме подключений указаны зажимы для подключения вентилятора. На схеме также обозначены зажимы для подключения нулевого рабочего и нулевого защитного проводника (230 В переменного тока, не более 2 А).

Привод клапана

Воздушный клапан может оборудоваться электроприводом. На схеме указаны зажимы для подключения привода клапана, в том числе зажимы подключения нейтрали и заземления.

В целях экономии энергии и повышения электробезопасности через 4 минуты после отключения вентилятора запирающий сигнал блокируется (230 В переменного тока, не более 1 А).

Сигнал отказа агрегата

В случае отказа агрегата на дисплее появляется соответствующее сообщение и срабатывает реле. Сигнал отказа можно снимать с замыкающего или размыкающего контакта (см. схему). Выходной сигнал этого реле с переключающим контактом – 230 В переменного тока, $I_{max} = 2$ А. (Силовые кабели имеют одинарную изоляцию.)

Разблокирование агрегата

Агрегат можно включать и отключать с помощью внешнего сухого контакта (см. схему подключений). Не подавайте напряжение на зажимы для подключения внешнего контакта. Это может привести к повреждению системы управления. Для управления агрегатом можно использовать любое устройство, имеющее сухой контакт (например, таймер). Во избежание опасных ситуаций эту цепь необходимо тщательно экранировать от помех.

Пульт управления

Пульт управления подключается к регулятору вентиляционно-приточного агрегата кабелем управления. Разъем кабеля управления вставляется в гнездо на нижней стенке пульта управления (см. рис. 9). Для подключения к агрегату кабеля управления нужно ввести его через кабельный сальник (см. рис. 7), уложить в лоток и подключить к гнезду RJ10 на плате регулятора. Запрещается укорачивать кабель управления. Избыточную часть кабеля нужно уложить вне корпуса агрегата. Если длина кабеля недостаточна, закажите у изготовителя или поставщика более длинный кабель. Или же используйте 4-жильный кабель передачи данных с сопротивлением 120 Ом. Такой кабель вводится через заднюю стенку пульта управления и подключается к пружинным зажимам. Со стороны агрегата этот кабель подключается не к разъему RJ10 на плате регулятора, а к расположенным рядом с ним пружинным зажимам (см. схему подключений).

Кабели управления, передающие сигналы сверхнизкого напряжения, нужно прокладывать отдельно от силовых кабелей.



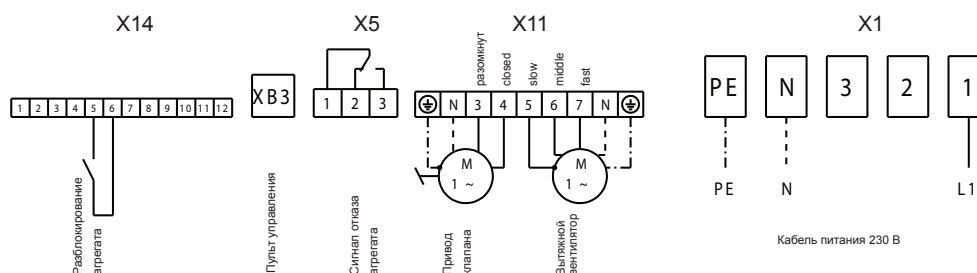
7.1. Защита от сверхтока

- Запрещается эксплуатировать агрегат без надлежащей защиты от сверхтока.
- Такую защиту должен установить квалифицированный электрик.
- Рекомендуемая защита указана на прилагающейся схеме подключений.

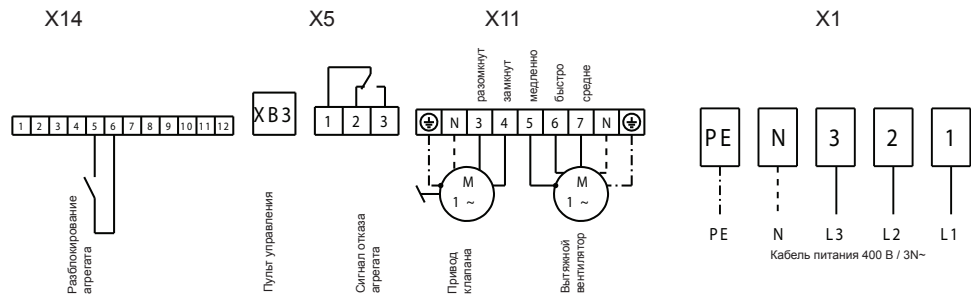
Модель	Защита
FFH 125	1 x 16 А
FFH 150	1 x 16 А
FFH 160	1 x 16 А
FFH 200	3 x 10 А
FFH 250	3 x 16 А
FFH 315	3 x 16 А

7.2. Схемы подключений

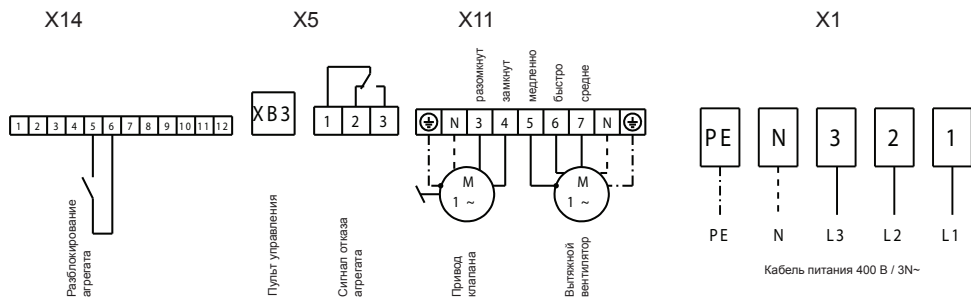
Модель: FFH 125; FFH 150; FFH 160



Модель: FFH 200



Модель: FFH 250; FFH 315



8. Ввод в эксплуатацию



- **Опасность поражения электрическим током.**
- » Несоблюдение указанных мер может привести к смерти, травме или материальному ущербу.
- Прежде чем проводить какие-либо работы на токоведущих частях изделия, отключите изделие от электросети, разъединив все проводники линии питания, и примите меры защиты от несанкционированного включения.



- **Не прикасайтесь к рабочему колесу и другим движущимся частям.**
- » Несоблюдение этого требования может привести к тяжелым травмам.
- Выполнение работ разрешается только после полной остановки рабочего колеса.



- **Осторожно! Горячая поверхность.**
- » Несоблюдение указанных мер может привести к травме или материальному ущербу.
- Не прикасайтесь к этой поверхности, пока двигатель и нагреватель не остынут.



Ввод в эксплуатацию осуществляет квалифицированный технический персонал после устранения всех возможных источников опасности. Предварительно необходимо выполнить следующие проверки, соблюдая данную инструкцию по монтажу и эксплуатации и действующие правила.

- Проверьте правильность монтажа агрегата и системы воздухопроводов.
- Убедитесь, что в воздухопроводах, агрегате и в контуре теплоносителя, если он имеется, нет посторонних предметов.
- Убедитесь, что перед всасывающим отверстием нет препятствий, мешающих притоку воздуха.
- Проверьте все средства механической и электрической защиты (например, заземление).
- Убедитесь, что характеристики электросети соответствуют указанным на паспортной табличке.
- Проверьте электрические разъемы и проводники.
- Проверьте все подключенные к агрегату устройства.
- Запрещается включать агрегат с открытым корпусом.
- Измерьте ток при рабочей скорости вентилятора и сравните с номинальным током.
- Убедитесь, что вибрация и шум вентилятора не превышают нормального уровня.
- Рабочее колесо не должно задевать впускное сопло и другие устройства.

Внимание: При подаче напряжения на агрегат вентилятор принудительно запускается на средней скорости примерно через 6 секунд. Затем, через 4 минуты вентилятор автоматически выключается. При отключении агрегата с пульта вентилятор продолжает работу до снижения температуры воздуха в канале ниже 40°C. Затем вентилятор выключается.

9. Эксплуатация

9.1. Пульт управления

Пульт управления позволяет настраивать и активировать функции агрегата. В пульт управления встроен датчик, измеряющий температуру в помещении. На дисплее отображаются рабочие параметры и сообщения об отказах. С помощью кнопок пульта можно выбирать пункты меню и изменять параметры управления.

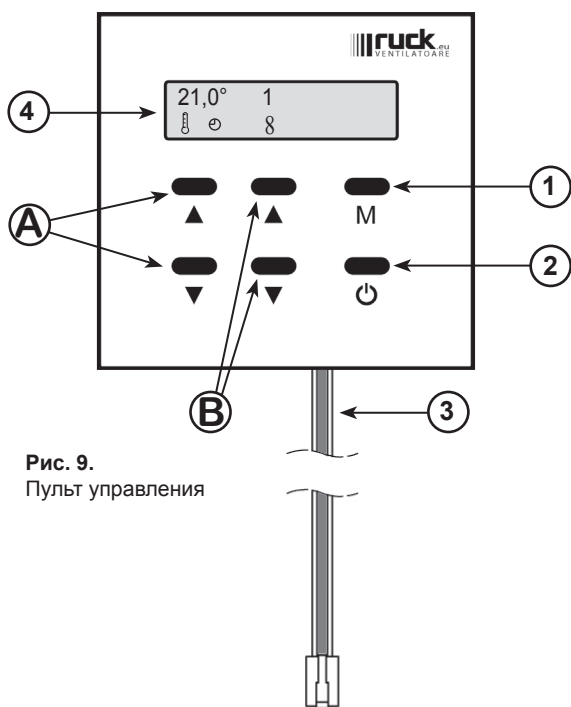
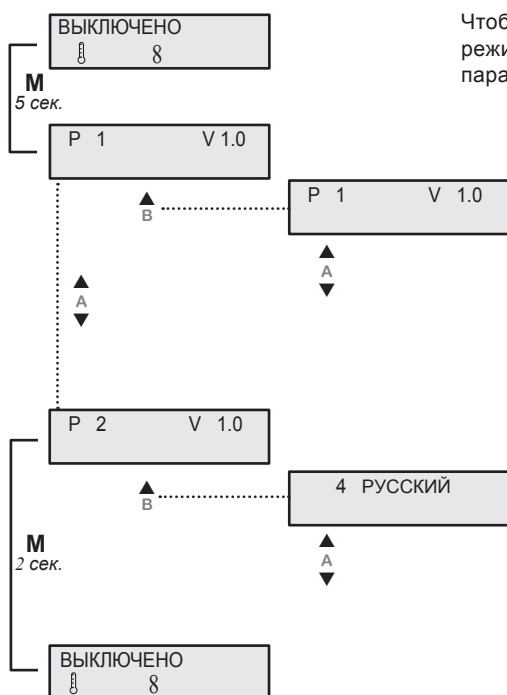


Рис. 9. Пульт управления

- 1) Кнопка настройки режима
Открывает меню настройки пульта.
- 2) Кнопка включения-отключения
Кнопка включает и отключает агрегат и служит для навигации в системе меню.
- A) Кнопка A:
Служит для регулировки заданной температуры (если открыт экран состояния) и для переключения экранов рабочих параметров и параметров управления.
- B) Кнопка B:
Служит для регулировки скорости вентилятора (если открыт экран состояния) и значений рабочих параметров и параметров управления.
- 3) Кабель управления
- 4) Дисплей индикатор

9.1.1. Настройка пульта управления

Чтобы изменить настройку пульта управления, нужно нажать кнопку настройки режима (M) и удерживать не менее 5 секунд. Открывается экран «P 1». Выберите параметр кнопкой A ▲.



P 1 Регулятор агрегата

Пульт управления автоматически настраивается на регулятор того агрегата, к которому он подключен. Эту настройку можно проверить, открыв экран параметра настройки пульта управления P 1.

Кнопка B ▲ переключает пульт в режим ввода.

Теперь можно изменить настройку пульта кнопками A (▲ и ▼).

• *Примечание. Автоматическую настройку можно менять только в исключительных случаях с согласия производителя.*

P 1 Регулятор агрегата

Диапазон значений	Заводская настройка
0 = Кондиционер	0
1 = Устройство поддержания постоянного давления	

P 2 Выбор языка

Нажмите кнопку A (▲), чтобы открыть экран выбора языка P 2. Кнопка B ▲ переключает пульт в режим ввода. Теперь можно выбрать нужный язык кнопками A (▲ и ▼).

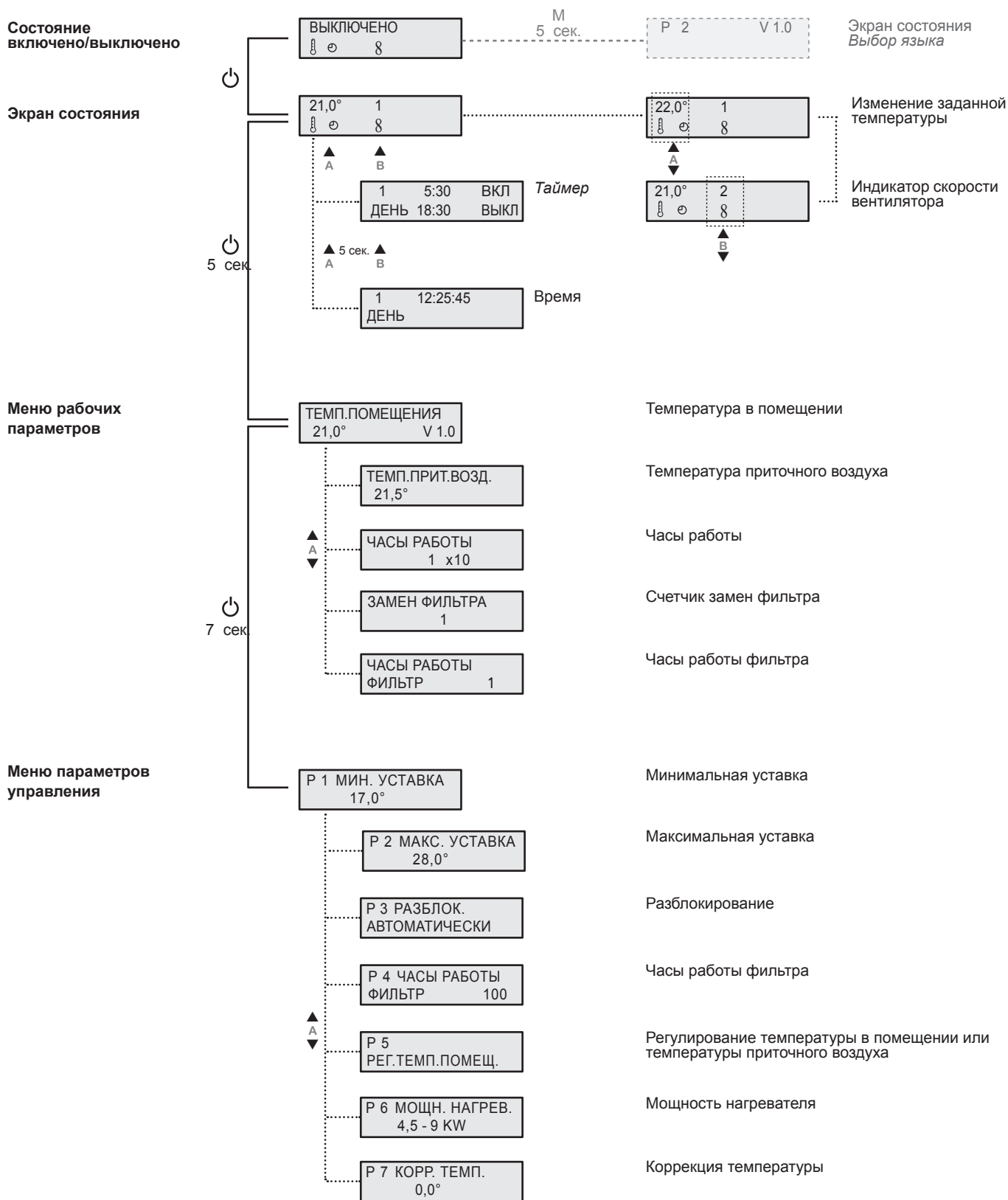
Еще раз нажмите кнопку B ▲, чтобы подтвердить выбор языка.

Затем нажмите кнопку настройки режима (M) и удерживайте не менее 2 секунд. Новое значение параметра сохраняется, и меню закрывается. Дисплей переключается в рабочий режим.

P 2 Выбор языка

Диапазон значений	Заводская настройка
0 DEUTSCH	0 DEUTSCH
1 ENGLISH	
2 SLOVENCINA	
3 ROMANA	
4 РУССКИЙ	
5 TURKISH	
6 SLOVENSINA	
7 HRVATSKI	
8 MAGYAR	
9 MONGOLOOR	

9.2. Навигация в системе меню



9.3. Функции меню

Включение-отключение агрегата с пульта управления.

Нажмите кнопку включения-отключения (1), чтобы включить или отключить агрегат. При включении агрегата на дисплее появляется экран состояния.

- ⌋ » Индикатор заданной температуры
- ⊖ » Индикатор таймера (таймер включен)
- ⌋ » Индикатор скорости вентилятора

Изменение заданной температуры

При первом включении агрегата действует заводская настройка заданной температуры, 21 °С. Это значение отображается в левой части экрана. Заданную температуру можно увеличить (▲) или уменьшить (▼) с помощью кнопок А. (Диапазон регулирования ограничен параметрами P 1 и P 2).

Изменение скорости вентилятора

Существует два способа управления скоростью вентилятора: режим автоматического управления и режим заданной скорости. Для переключения между этими режимами одновременно нажмите обе кнопки В (▲ и ▼). Автоматический режим обозначен на дисплее мигающим индикатором скорости вентилятора.

• Режим заданной скорости

В режиме заданной скорости скорость вентилятора задается с пульта управления кнопками В (▲ и ▼). В этом случае система управления не влияет на скорость вентилятора (не считая отказов). Режим заданной скорости обозначен на дисплее немигающим индикатором скорости вентилятора.

• Автоматический режим

В автоматическом режиме вентилятор работает с максимальной возможной скоростью. Если при этой скорости не удается поддерживать заданную температуру (температуру в помещении или температуру вытяжного воздуха), вентилятор переключается на более низкую скорость.

9.3.1. Время / Таймер

Пульт управления оснащен встроенным таймером. С его помощью можно задать время включения агрегата для каждого дня недели.

Настройка таймера

Параметры таймера позволяют задать время включения и отключения агрегата для каждого дня недели.

Меню настройки таймера открывается из экрана состояния, для этого нужно нажать кнопки А ▲ и В ▲.

В верхней строке экрана мигает индикатор часа, в который агрегат будет включен (ВКЛ.) в день 1. Задайте час кнопками В (▲ и ▼) и подтвердите настройку кнопкой А ▲. Курсор перемещается на индикатор минут, этот параметр также настраивается кнопками В (▲ и ▼) и подтверждается кнопкой А ▲. (Минуты устанавливаются с шагом 5 минут.)

В нижней строке экрана мигает индикатор часа, в который агрегат будет выключен (ВЫКЛ.) в день 1. Вновь задайте часы и минуты кнопками В (▲ и ▼) и А ▲.

После того как эта настройка утверждена, открывается экран для второго дня недели, где можно задать время включения и отключения. Аналогично выполняется настройка для дней 3...7.

После того как заданы все параметры для всех дней недели, нажмите кнопку настройки режима (М), чтобы вернуться в экран состояния.

Но для возврата в экран состояния не обязательно проходить все экраны меню настройки таймера. Вы в любой момент можете вернуться в экран состояния, нажав кнопку настройки режима (М).

Примечания.

- Если задано время 0:00, то агрегат не включается или не выключается. Например, если вы не хотите, чтобы агрегат включался в выходные дни, то для 6-го и 7-го дня нужно задать время 0:00.
- Эти настройки сохраняются, даже если отключается питание или разряжается батарея пульта. В этом случае потребуется восстановить только настройки текущего времени и дня недели.

Примечание. Процедура замены батареи часов приведена в разделе 10.3.2.



Таблица 2

Значение	День
1	Понедельник
2	Вторник
3	Среда
4	Четверг
5	Пятница
6	Суббота
7	Воскресенье

Настройка текущего времени и дня недели

Меню настройки текущего времени и дня недели открывается из экрана состояния, для этого нужно нажать кнопки **A ▲** и **B ▲** и удерживать около 5 с.

На дисплее отображается текущее время и день недели. Цифра над надписью «ДЕНЬ» обозначает текущий день недели.

Если эта цифра мигает, значит, ее можно изменить. Установите текущий день недели (см. таблицу 3) кнопками **B ▲** и **B ▼**. Нажмите кнопку **A ▲**, чтобы утвердить выбранную настройку.

На дисплее начинает мигать индикатор часа. Задайте час кнопками **B ▲** и **B ▼** и подтвердите настройку кнопкой **A ▲**. Курсор перемещается на индикатор минут, этот параметр также настраивается кнопками **B ▲** и **B ▼** и подтверждается кнопкой **A ▲**.

Нажмите кнопку настройки режима (**M**), чтобы вернуться в экран состояния.

Включение и отключение таймера.

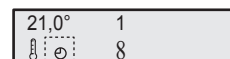
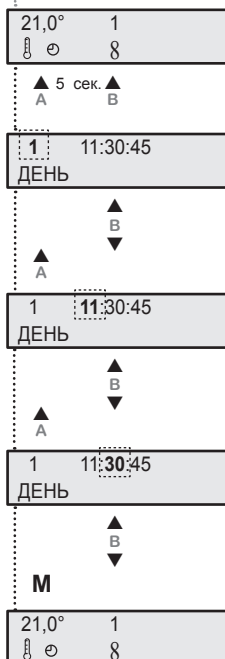
Таймер можно включать и отключать по мере необходимости.

Включение-отключение таймера производится из экрана состояния, для этого нужно одновременно нажать кнопки **A ▼** и **B ▼**.

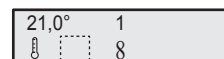
Если таймер включен, на дисплее постоянно отображается значок часов.

Таблица 3

Значение	День
1	Понедельник
2	Вторник
3	Среда
4	Четверг
5	Пятница
6	Суббота
7	Воскресенье



Таймер включен.



Таймер выключен.



5 сек.



9.3.2. Меню рабочих параметров

Для перехода в меню рабочих параметров нажмите кнопку включения-отключения и удерживайте около 5 секунд.

Открывается экран «ТЕМПЕРАТУРА В ПОМЕЩЕНИИ». Пункты меню переключаются кнопками **A ▲** и **A ▼** на пульте управления. Однократное нажатие кнопки настройки режима (**M**) возвращает экран первой функции и экран состояния.

Температура в помещении

На этом экране представлена текущая температура в помещении, измеренная датчиком пульта управления.

Буква **V** и следующее за ней число обозначают версию программного обеспечения.

Температура приточного воздуха

На этом экране представлена текущая температура приточного воздуха, измеренная датчиком, который установлен в нагнетательном отверстии агрегата.

Часы работы

Текущее число часов непрерывной работы агрегата.

- Число часов умножается на 10.

Счетчик замен фильтра

Число произведенных замен фильтра. При каждой правильно выполненной смене фильтра это число увеличивается. Подробнее о замене фильтра см. раздел 10.3.1 «Воздушный фильтр» настоящей инструкции.

Часы работы фильтра

Текущее число часов непрерывной работы агрегата после последней правильно выполненной смены фильтра.

7 сек.

Р 1 МИН. УСТАВКА
17,0°



Р 2 МАКС. УСТАВКА
28,0°



Р 3 РАЗБЛОК.
АВТОМАТИЧЕСКИ



Р 3 РАЗБЛОК.
АВТОМАТИЧЕСКИ

Контакт разомкнут. Агрегат выключен.
Контакт замкнут. Агрегат включен / готов к эксплуатации.

Р 3 РАЗБЛОК.
ПОДТВЕРЖДЕНИЕ

Агрегат можно включить только при условии, что контакт замкнут. Если контакт разомкнут, на дисплее отображается надпись «БЛОКИРОВКА». Нужно замкнуть контакт и подтвердить это, нажав кнопку **В ▲**.
По умолчанию действует настройка **АВТОМАТИЧЕСКИ**.

Р 4 ЧАСЫ РАБОТЫ
ФИЛЬТР 100



21,0° 1
⊗ ⊕ 8 ФИЛЬТР

Когда продолжительность работы достигает заданного значения, появляется напоминание о необходимости смены фильтра.

Для сброса этого напоминания смените фильтр и удерживайте нажатыми кнопки **А (▲ и ▼)**, пока индикация не погаснет. Показания счетчика замен фильтра возрастают на единицу.

Р 4 Часы работы фильтра

С помощью параметра Р 4 можно задать количество часов работы, после которых требуется менять воздушный фильтр.
Указанное на дисплее значение умножается на 10 (например, 100 = 1000 часов работы).

Р 5
РЕГ.ТЕМП.ПОМЕЩ.



Р 5
РЕГ.ТЕМП.ПОМЕЩ.

Если регулируется температура в помещении, то температура приточного воздуха изменяется так, чтобы скорректировать изменения притока тепла от внешних источников. Датчик температуры в помещении встроен в пульт управления.

Р 5
РЕГ.Т.ПРИТ.ВОЗ.

Если регулируется температура приточного воздуха, то влияние внешних источников тепла не учитывается.

Р 5 Регулирование температуры в помещении или температуры приточного воздуха

Регулятор сравнивает измеренную температуру воздуха в помещении или на выходе агрегата с температурой, заданной с пульта управления. Когда возникает необходимость в отоплении, мощность нагревателя регулируется по разности между заданной и фактической температурой.

Р 6 МОЩН. НАГРЕВ.
4,5 - 9 KW



Р 6 МОЩН. НАГРЕВ.
0 KW

Нагреватель не установлен.

Р 6 МОЩН. НАГРЕВ.
3 KW

Настройка зависит от модели устройства. Соответствующие значения приведены в разделе 14 «Технические характеристики».

Р 6 МОЩН. НАГРЕВ.
4,5 - 9 KW

Настройка зависит от модели устройства. Соответствующие значения приведены в разделе 14 «Технические характеристики».

9.3.3. Меню параметров управления

Для перехода в меню параметров управления нажмите кнопку включения-отключения и удерживайте около 7 секунд. Открывается экран «Р 1 МИН. УСТАВКА». Пункты меню переключаются кнопками **А (▲ и ▼)** на пульте управления. Значения параметров можно изменять кнопками **В (▲ и ▼)**. Нажмите кнопку настройки режима (**М**), чтобы вернуться в экран первой функции.

Р 1 Минимальная уставка

Параметр Р 1 устанавливает нижнюю границу диапазона температур, которые можно задавать с пульта управления. Это значение можно выбрать в пределах от 5 до 20 °С. По умолчанию принимается 17 °С.

Р 2 Максимальная уставка

Параметр Р 2 устанавливает верхнюю границу диапазона температур, которые можно задавать с пульта управления. Это значение можно выбрать в пределах от 21 до 30 °С. По умолчанию принимается 28 °С.

Р 3 Разблокирование

Разблокирование агрегата посредством удаленного контакта.

Р 4 Часы работы фильтра

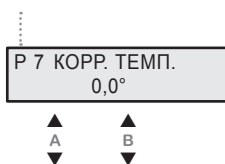
С помощью параметра Р 4 можно задать количество часов работы, после которых требуется менять воздушный фильтр.
Указанное на дисплее значение умножается на 10 (например, 100 = 1000 часов работы).

Р 5 Регулирование температуры в помещении или температуры приточного воздуха

Регулятор сравнивает измеренную температуру воздуха в помещении или на выходе агрегата с температурой, заданной с пульта управления. Когда возникает необходимость в отоплении, мощность нагревателя регулируется по разности между заданной и фактической температурой.

Р 6 Мощность нагревателя

По мощности нагревателя агрегаты делятся на три группы:



Р 7 Коррекция температуры

С помощью параметра Р 7 можно калибровать управляющий датчик. Кнопками В (▲ и ▼) можно задать поправку к показаниям управляющего датчика в диапазоне -5...+5 °С.

- При регулировании температуры в помещении управляющий датчик = датчик пульта управления.
- При регулировании температуры приточного воздуха управляющий датчик = датчик агрегата.
- В режиме рециркуляции воздуха управляющий датчик = датчик агрегата.

9.4. Дополнительные функции

Пуск при низких температурах наружного воздуха

После включения агрегата электрическому воздухонагревателю требуется некоторое время для разогрева до рабочей температуры. Автоматическая система контроля пуска позволяет избежать подачи холодного воздуха в помещение в течение этого времени. Если температура приточного воздуха опустится ниже уставки более чем на 2 °С, то агрегат отключится. Система управления будет периодически включать вентилятор на 1-й скорости, чтобы проверить, соответствует ли фактическая температура уставке. Если температура превысит значение, равное уставке минус 2 °С, то агрегат вновь включится в нормальном режиме работы. По истечении задержки 7 минут, задаваемой автоматической системой контроля пуска, система управления включит агрегат в нормальном режиме работы.

Термореле

Двигатель оснащен термореле, которое размыкается в случае превышения допустимой температуры. При размыкании реле агрегат отключается. Вентилятор автоматически запускается после охлаждения двигателя, т.е. при замыкании контакта реле. Сообщение об отказе не генерируется.

Предел температуры приточного воздуха

Если выбран режим регулирования температуры в помещении и фактическая температура сильно отличается от заданной, агрегат может подавать в помещение очень горячий воздух. Высокая температура приточного воздуха создает дискомфорт. Во избежание этого устанавливается верхний предел температуры приточного воздуха – около 35 °С.

Электронагреватель

Теплопроизводительность электронагревателя регулируется плавно. Если температура электрического воздухонагревателя превысит 75 °С, то сработает ограничитель температуры и появится сообщение о неисправности. Возврат ограничителя температуры (от 1 до 3 ограничителей, в зависимости от исполнения агрегата) в исходное состояние выполняется вручную (см. рис. 10). Для этого необходимо снять вентиляторный блок. Перед возвратом ограничителей температуры в исходное состояние и установкой вентиляторного блока в исходное положение необходимо определить и устранить причину неисправности.

Контроль фильтра

После заданного числа часов работы появляется напоминание о замене фильтра. Процедуру замены воздушного фильтра см. в разделе 10.3.1.

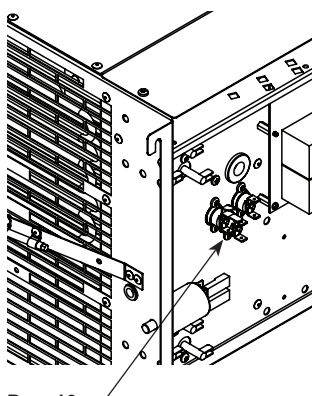


Рис. 10.
Кнопки возврата ограничителей температуры в исходное состояние

10. Техническое обслуживание и ремонт

10.1. Важные замечания



- Опасность поражения электрическим током.
- » Несоблюдение указанных мер может привести к смерти, травме или материальному ущербу.
- Прежде чем проводить какие-либо работы на токоведущих частях изделия, отключите изделие от электросети, разъединив все проводники линии питания, и примите меры защиты от несанкционированного включения.



- Не прикасайтесь к рабочему колесу и другим движущимся частям.
- » Несоблюдение этого требования может привести к тяжелым травмам.
- Выполнение работ разрешается только после полной остановки рабочего колеса.



- Осторожно! Горячая поверхность.
- » Несоблюдение указанных мер может привести к травме или материальному ущербу.
- Не прикасайтесь к этой поверхности, пока двигатель и нагреватель не остынут.



Техническое обслуживание и ремонт выполняются квалифицированным персоналом в соответствии с действующими правилами и данной инструкцией по монтажу и эксплуатации.

В случае дефекта или повреждения не ремонтируйте агрегат самостоятельно, а напишите изготовителю.



- Несанкционированный ремонт может привести к травмам или материальному ущербу, а также аннулирует гарантию изготовителя.

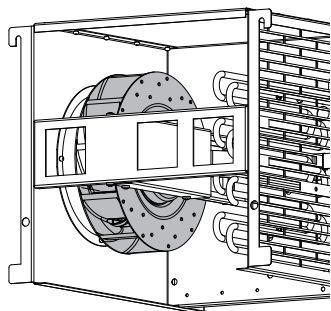


Рис. 11.
Техническое обслуживание



10.2. Чистка и уход

Техническое обслуживание, устранение неисправностей и чистка выполняются квалифицированным персоналом в соответствии с действующими правилами и данной инструкцией по монтажу и эксплуатации.

При правильной эксплуатации изделия **ruck** почти не требуют технического обслуживания. Следующие работы необходимо выполнять с регулярной периодичностью, соблюдая правила техники безопасности:

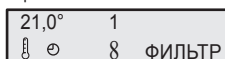
- Проверьте работу системы управления и устройств защиты.
- Проверьте электрические разъемы и проводники.
- Удалите грязь с рабочего колеса или колес и с внутренней поверхности корпуса вентилятора, чтобы предотвратить несбалансированность колеса и снижение производительности.
 - » Не используйте для чистки рабочих колес или корпуса агрессивные или легко воспламеняющиеся материалы. Рекомендуется применять воду (но не струю воды) или мыльный раствор.
 - » Рабочее колесо следует очищать тканью или щеткой.
 - » Запрещается применять очиститель высокого давления.
 - » Запрещается перемещать или удалять балансирующие противовесы.
 - » Убедитесь, что рабочее колесо и вставные детали не имеют повреждений.
- Визуально и на слух проверьте работу подшипников.
- Проверьте плотность соединений воздухопроводов.

Прежде чем начинать эксплуатацию агрегата после технического обслуживания или ремонта, выполните проверки, описанные в разделе 7.

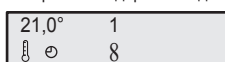
10.3. Техническое обслуживание

10.3.1. Воздушный фильтр

Экран состояния



Возврат к стандартной индикации



Когда продолжительность работы агрегата достигает значения, заданного параметром P 4, появляется напоминание о необходимости смены фильтра.

В правой нижней части экрана состояния отображается надпись FILTER.

После смены фильтра это напоминание можно сбросить.

Для этого нажмите и удерживайте обе кнопки A (▲ и ▼), пока индикация не выключится.

Показания счетчика замен фильтра возрастают на единицу.

Необходимые сведения и обязательные правила:

- Порядок смены фильтра иллюстрируется следующим рисунком.
- Отсоедините клапан воздушного фильтра (2). После этого легко вынуть фильтр (3) (см. рис. 12 и 13).
- При замене фильтра убедитесь, что рама фильтра правильно установлена.
- Если фильтр сильно засорен, его следует заменить.
- После замены фильтра закройте клапан воздушного фильтра (2) и крышку агрегата (1).

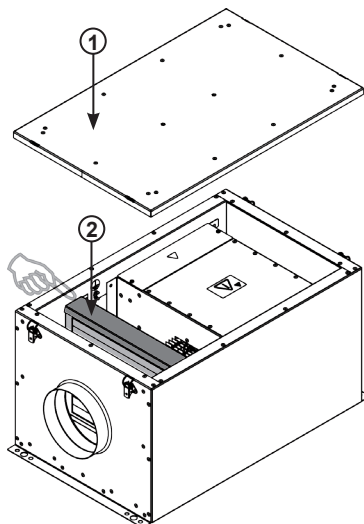


Рис. 12.
Снимите крышку (1) и отсоедините клапан воздушного фильтра (2).

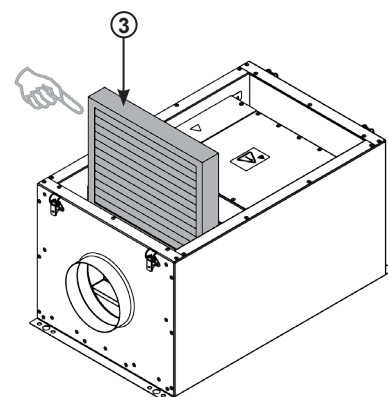


Рис. 13.
Выньте и замените воздушный фильтр (3).

10.3.2. Замена батареи

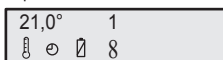
При подаче напряжения на агрегат проверяется заряд батареи.

Если батарея разрядилась, на экране состояния появляется символ батареи. Порядок замены батареи:

- Отсоедините кабель управления (1) от нижнего разъема пульта.
- Снимите крышку (2) пульта управления.
- Гнездо (3) батареи расположено на плате. Удалите батарею и установите новую, как показано на рис. 14 В.
- После этого закройте пульт и присоедините к нему кабель управления.
- Восстановите настройку текущего времени (см. раздел 9.3.1). Символ батареи удаляется с экрана состояния. Пульт управления готов к работе.

Примечание. Пульт питается от 3 В литиевой батареи CR 1616.

Экран состояния



Возврат к стандартной индикации

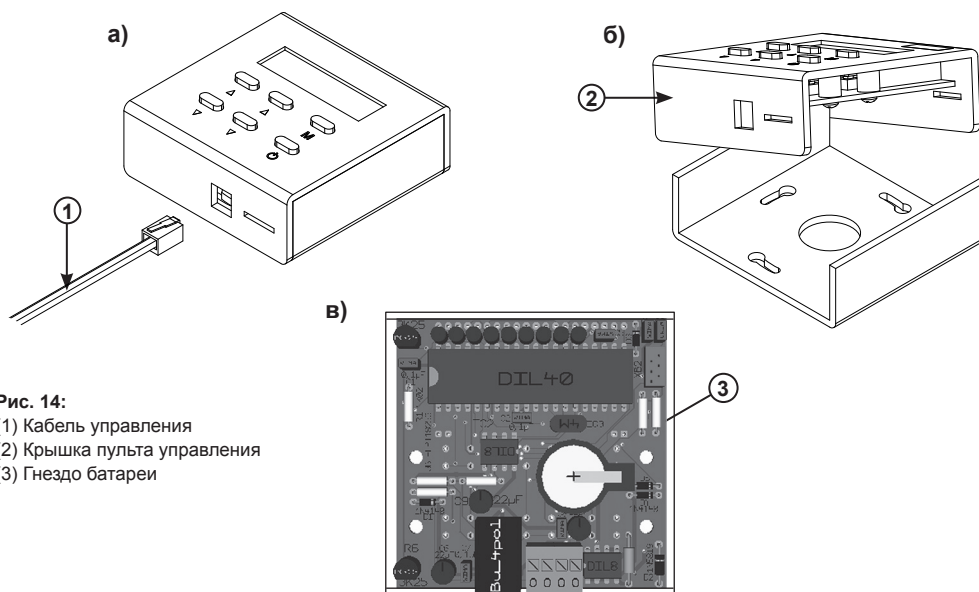
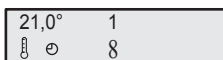


Рис. 14:
 (1) Кабель управления
 (2) Крышка пульта управления
 (3) Гнездо батареи



11. Дополнительное оборудование и изменение конфигурации

Запрещается изменять конфигурацию данного агрегата.

Гарантия **ruck Ventilatoren** действительна только при условии, что конфигурация изделия не изменялась. Изменение конфигурации или установка дополнительного оборудования аннулируют гарантию.

12. Демонтаж и удаление



- **Опасно! Перед демонтажем отключите электропитание!**
- » Во избежание травм и повреждения оборудования отключите электропитание перед демонтажем агрегата.
- Убедитесь, что соответствующие части установки отсоединены от источников питания.

Демонтируйте агрегат, как описано ниже.

12.1. Демонтаж изделия.

При выводе из эксплуатации и демонтаже агрегата соблюдайте правила техники безопасности, приведенные в разделах 2...8 и 12.

12.2. Удаление

Небрежное удаление агрегата может привести к загрязнению окружающей среды. Удалите устройство с соблюдением действующих природоохранных требований.

13. Устранение неисправностей

Пожалуйста, соблюдайте следующие правила:

- При поиске и устранении неисправностей, даже в условиях нехватки времени, действуйте систематически и целенаправленно. Беспорядочный и необдуманный демонтаж или смена настроек могут сделать невозможным установление исходной причины отказа.
- Оцените работу агрегата с учетом работы всей установки.
- Постарайтесь установить, выполнял ли агрегат свои функции в данной установке до выявления отказа.
- Постарайтесь определить, какие изменения произошли с установкой:
 - » Изменились ли условия работы или рабочий диапазон агрегата?
 - » Подвергалась ли вся система (ее механическая или электрическая часть или система управления) или агрегат переоборудованию или ремонту? Если да, в чем состояли изменения?
 - » Правильно ли эксплуатировался агрегат?
 - » Как проявляется отказ?
- Установите причину отказа. Если необходимо, опросите оператора агрегата или установки.



Если вы не можете установить причину отказа, обратитесь к изготовителю. Контактную информацию вы найдете на сайте www.guck.eu или на обложке настоящей инструкции.

13.1. Слаботочные предохранители

Для защиты электрооборудования агрегат оснащен двумя слаботочными предохранителями (см. рис. 15). Если предохранитель перегорает впервые, это может быть результатом его старения. В таком случае замените перегоревший предохранитель новым.

Если предохранитель вновь перегорает, используйте следующую таблицу, чтобы найти и устранить причину неисправности. Замену предохранителя должен производить квалифицированный персонал.

Используйте слаботочные предохранители стандарта EN 60127 размером 5 x 20 мм.

Размер предохранителя	Возможные причины	Необходимые действия
F1 / Т 6,3 А	<ul style="list-style-type: none"> • Неисправность привода воздушного клапана или его кабеля. • Неисправность привода воздушного клапана. 	<ul style="list-style-type: none"> • Замените кабель. • Замените привод клапана.
F2 / Т 0,2 А	<ul style="list-style-type: none"> • Неисправность пульта управления. • Неисправность соединительного кабеля. • Неисправность системной платы. 	<ul style="list-style-type: none"> • Замените пульт управления. • Замените соединительный кабель. • Обратитесь в службу ремонта.

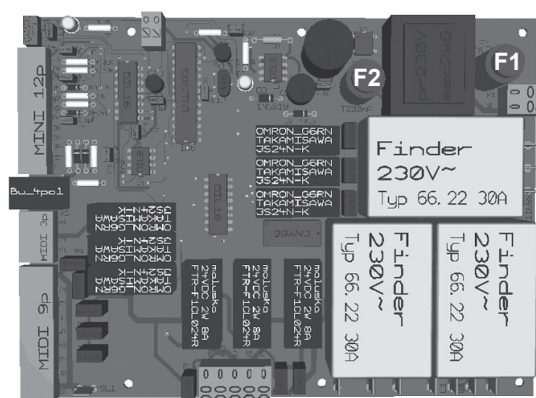


Рис. 15.
Плата со слаботочными предохранителями F1 и F2.

13.2. Таблица поиска неисправности

В случае отказа на дисплее появляется одно или несколько сообщений об отказе. Для перехода от сообщения к сообщению используйте кнопки **A** (▲ и ▼). Для квитирования сообщения об отказе используйте кнопку **B** ▲. Пока не будут квитированы все сообщения об отказах, остальные функции пульта недоступны. В зависимости от приоритета данного отказа установка либо отключается, либо продолжает работу с текущими настройками.

На дисплее могут отображаться следующие виды отказов:



Сообщение об отказе	Тип отказа и необходимый ремонт
ERR	<p>ERROR</p> <ul style="list-style-type: none"> » На пульт управления не поступает сигнал. » Проверьте соединение, при необходимости замените кабель.
F01 ОТКАЗ ТЕМП.ПРИТ.ВОЗД.	<p>Отказ датчика температуры приточного воздуха.</p> <ul style="list-style-type: none"> » Неисправен датчик температуры приточного воздуха или кабель. » Замените неисправный датчик температуры приточного воздуха или кабель. » После устранения неисправности необходимо квитировать сообщение об отказе кнопкой B ▲.
F02 ОТКАЗ ТЕМП.ПОМЕЩЕНИЯ	<p>Отказ датчика температуры в помещении.</p> <ul style="list-style-type: none"> » Неисправен датчик температуры в помещении или кабель. » Замените неисправный пульт управления или, при необходимости, поврежденные кабели. » После устранения неисправности необходимо квитировать сообщение об отказе кнопкой B ▲.
F08 ОТКАЗ РЕЛЕ ТЕПЛ.ЗАЩИТЫ	<p>Срабатывание реле тепловой защиты электронагревателя.</p> <ul style="list-style-type: none"> » Температура кожуха выше 75 °С. Питание электронагревателя отключается. Возможная причина: неисправность клапана приточного воздуха, вентилятора и т.д. » Исправьте клапан приточного воздуха, проверьте предохранитель F2. » После устранения причины неисправности необходимо вручную вернуть ограничитель температуры (см. рис. 10) в исходное состояние, нажав соответствующую кнопку. Затем следует сбросить сообщение о неисправности, появившееся на дисплее пульта управления, нажав
БЛОКИРОВКА	<p>Блокировка</p> <ul style="list-style-type: none"> » Блокировочный контакт разомкнут. » Замкните блокировочный контакт. После этого агрегат можно включить.



13.3. Возможные отказы

Ниже приведены отказы, которые могут возникать перед началом или во время эксплуатации агрегата и не отображаются на дисплее.

Ошибка	Возможные причины	Необходимые действия
Вентилятор не работает.	<ul style="list-style-type: none"> • Агрегат не включен. • Отсутствует напряжение. • Отсоединен кабель питания. • Разомкнуто термореле двигателя. 	<ul style="list-style-type: none"> • Включите агрегат. • Проверьте предохранитель / источник питания. • Поручите электрику подключить кабель питания. • Дайте остыть двигателю вентилятора.
Недостаточный расход воздуха.	<ul style="list-style-type: none"> • Низкая скорость вентилятора. • Засорен воздуховод. • Засорен фильтр. 	<ul style="list-style-type: none"> • Увеличьте скорость вентилятора. • Удалите засоры из воздуховода. • Смените фильтр.
Сквозняк.	<ul style="list-style-type: none"> • Слишком высокая скорость вентилятора. • Слишком низкая температура приточного воздуха. 	<ul style="list-style-type: none"> • Уменьшите скорость вентилятора. • Увеличьте заданную температуру.
Повышенный уровень шума.	<ul style="list-style-type: none"> • Слишком высокая скорость вентилятора. • Шум создается поступающим воздухом. • Шумит подшипник вентилятора. • Засорен фильтр. 	<ul style="list-style-type: none"> • Установите более низкую скорость. • Избавьтесь от сужений и отводов в воздуховоде. • Обратитесь в сервисную компанию. • Смените фильтр.

14. Технические характеристики

Общие характеристики			FFH 125	FFH 150	FFH 160	FFH 200	FFH 250 EC	FFH 250	FFH 315 EC	FFH 315
Модель			111804	111823	111824	127142	131175	127145	131178	127148
Длина	<i>L</i>	<i>mm</i>	628	628	628	628	718	718	718	718
	<i>L 1</i>	<i>mm</i>	670	670	670	670	760	760	760	760
Ширина	<i>L 2</i>	<i>mm</i>	646	646	646	646	736	736	736	736
	<i>B</i>	<i>mm</i>	406	406	406	406	466	466	466	466
	<i>B 1</i>	<i>mm</i>	403	403	403	403	463	463	463	463
	<i>B 2</i>	<i>mm</i>	363	363	363	363	363	363	363	363
Высота без ручки	<i>B 3</i>	<i>mm</i>	323	323	323	323	323	323	323	323
	<i>B 4</i>	<i>mm</i>	283	283	283	283	283	283	283	283
	<i>H</i>	<i>mm</i>	346	346	346	346	406	406	406	406
	Номинальный диаметр	<i>NW</i>	<i>mm</i>	125	150	160	200	250	250	315
Масса		<i>kg</i>	20,4	22,1	20,3	23,4	30,9	31,4	30,9	30,5
Рабочее напряжение	<i>V</i>		230V ~	230V ~	230V ~	400V 3~N	400V 3~N	400V 3~N	400V 3~N	400V 3~N
Частота	<i>Hz</i>		50	50	50	50	50	50	50	50
Теплопроизводительность	<i>W</i>		3000	3000	3000	4500	9000	9000	9000	9000
Номинальный ток	<i>A</i>		14	14	14	7,2	14,1	14,4	14,1	14,4
Ток вентилятора	<i>A</i>		0,4	0,4	0,4	0,6	1,0	0,9	1,0	0,9
Макс. температура рабочей среды	<i>°C</i>		40	40	40	40	40	40	40	40
Макс. расход воздуха	<i>m³/h</i>		330	380	380	640	1095	1030	1140	1070
Частота вращения	<i>1/min</i>		2490	2490	2490	3640	2960	2510	2955	2510
Макс. давление	<i>Pa</i>		320	330	320	420	655	580	650	580
Уровень звуковой мощности, всасывание	<i>dB</i>		49	52	52	63	70	65	71	69
Уровень звуковой мощности, нагнетание	<i>dB</i>		55	55	55	66	72	68	71	69
Число скоростей вентилятора			3	3	3	3	3	3	3	3
Класс фильтра (складчатого)			G4	G4	G4	G4	G4	G4	G4	G4
Схемы подключений			118580	118580	118580	118579	132310	118578	132310	118578
Пульт управления										
Габариты	<i>B+H+T</i>	<i>mm</i>	82+82+30	82+82+30	82+82+30	82+82+30	82+82+30	82+82+30	82+82+30	82+82+30
Монтажные размеры	$\varnothing B$	<i>mm</i>	60	60	60	60	60	60	60	60
	$\varnothing D$	<i>mm</i>	22	22	22	22	22	22	22	22

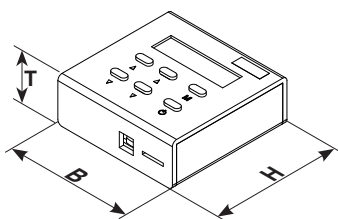


Рис. 16:
Габаритные размеры
пульта управления.

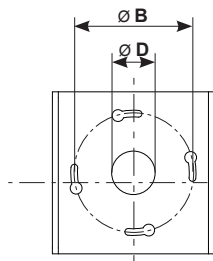


Рис. 17:
Монтажные размеры
пульта управления.

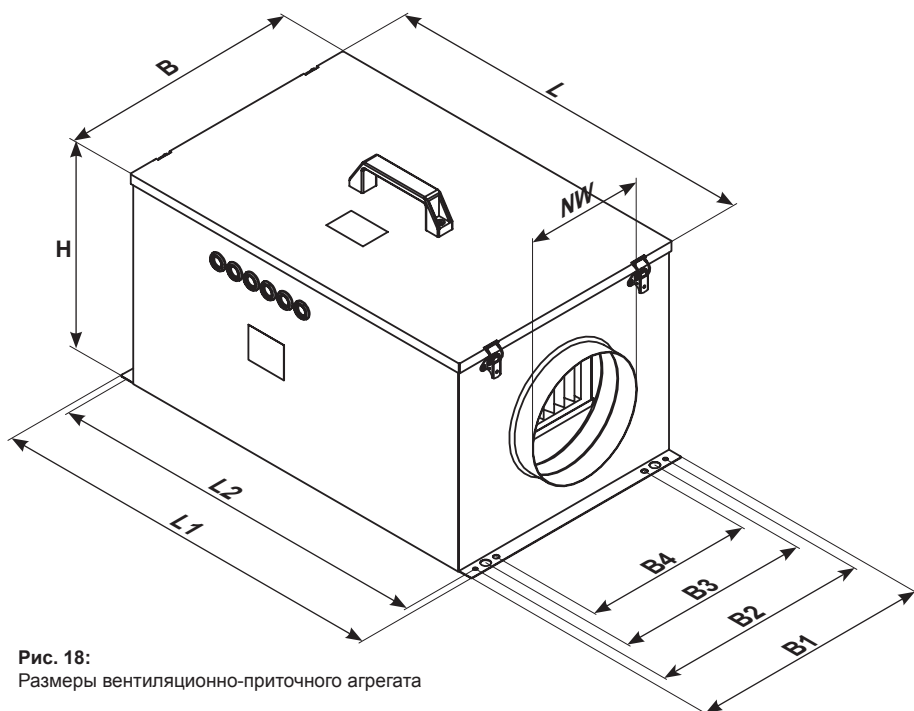
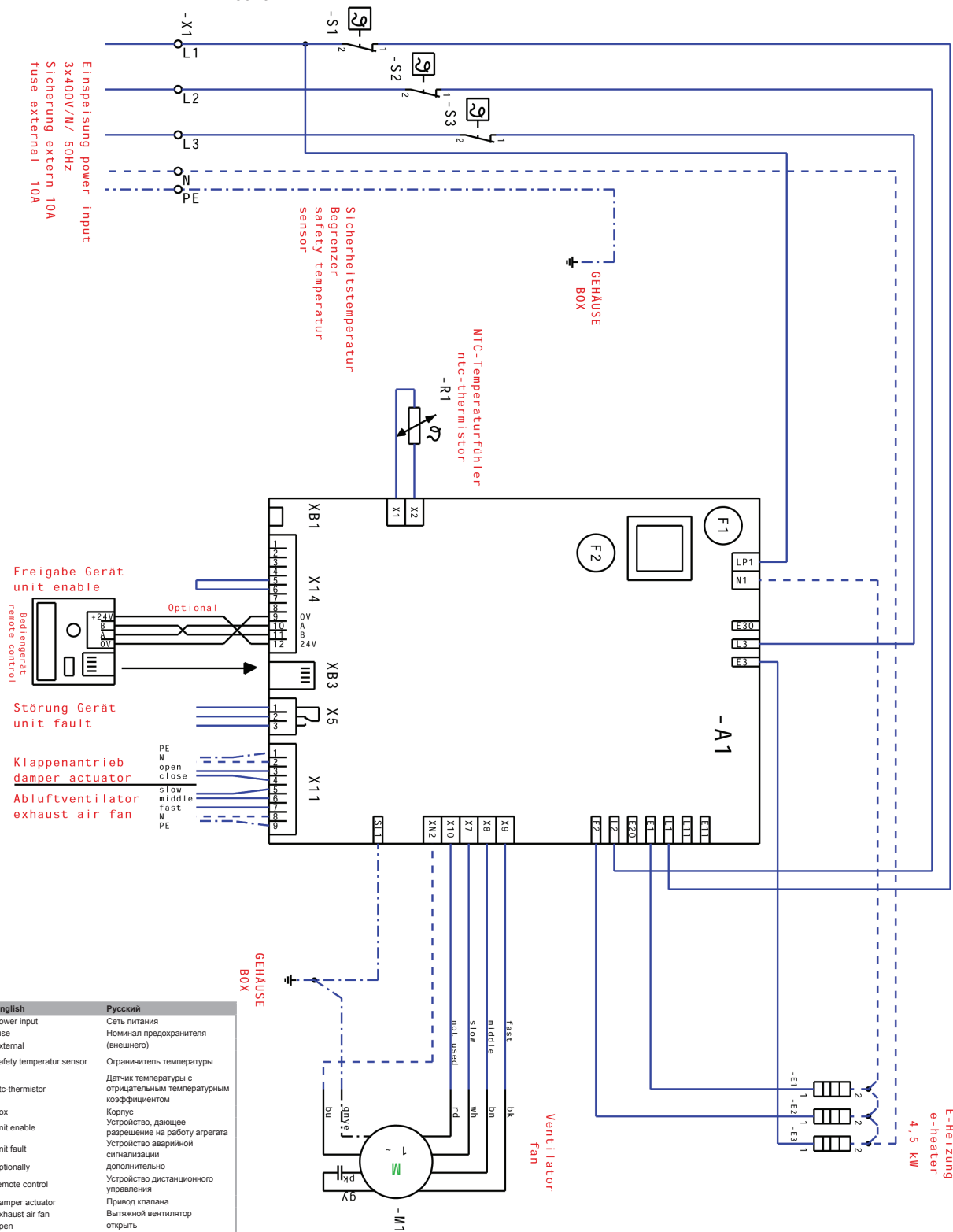


Рис. 18:
Размеры вентиляционно-приточного агрегата

FFH 200

118579

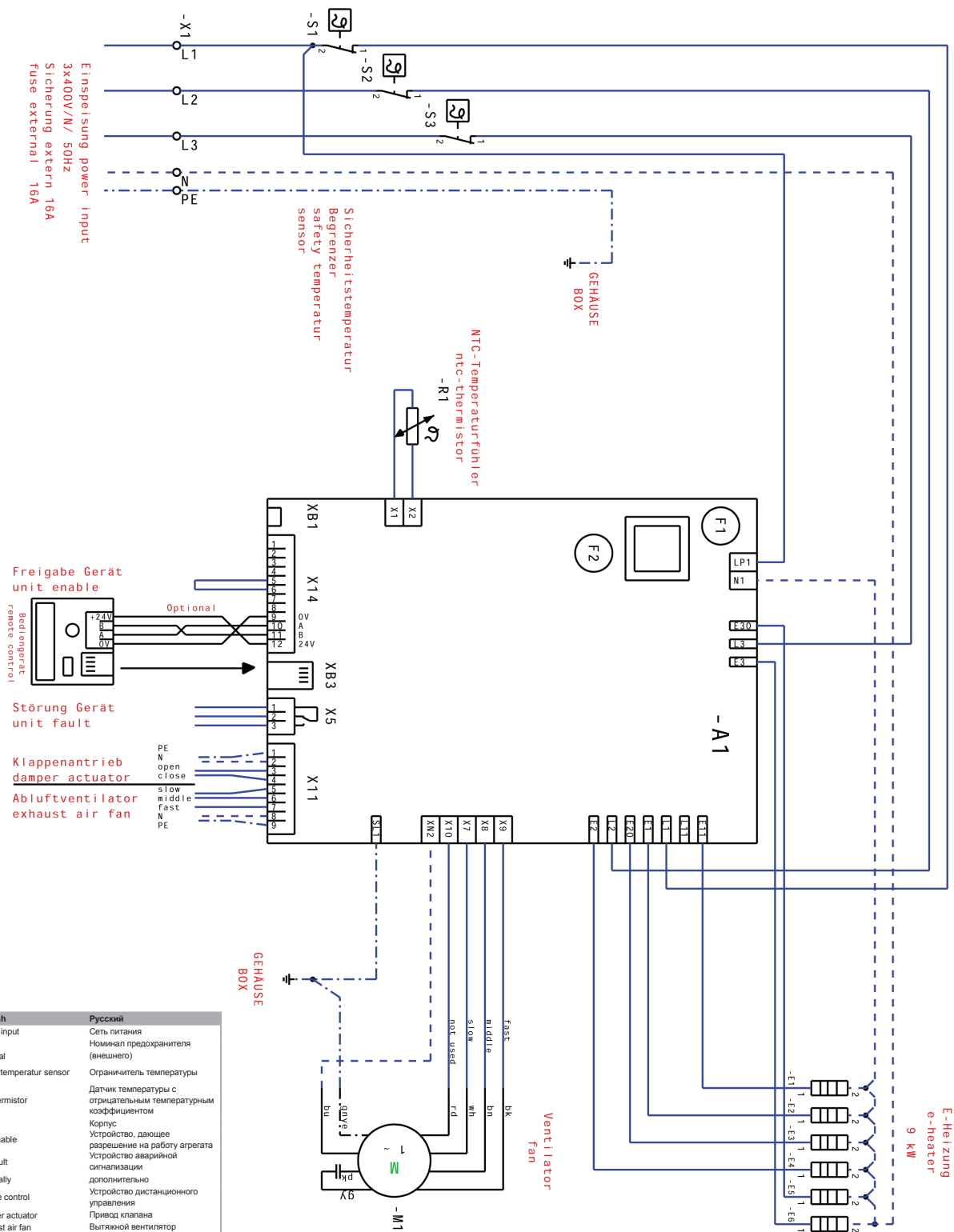


Deutsch	English	Русский
Einspeisung	power input	Сеть питания
Sicherung extern	fuse external	Номинал предохранителя (внешнего)
Sicherheitstemperatur Begrenzer	safety temperatur sensor	Ограничитель температуры
NTC-Temperaturfühler	ntc-thermistor	Датчик температуры с отрицательным температурным коэффициентом
Gehäuse	box	Корпус
Freigabe Gerät	unit enable	Устройство, дающее разрешение на работу агрегата
Störung Gerät	unit fault	Устройство аварийной сигнализации
optional	optionally	дополнительно
Bediengerät	remote control	Устройство дистанционного управления
Klappenantrieb	damper actuator	Привод клапана
Abluftventilator	exhaust air fan	Вытяжной вентилятор
auf	open	открыть
zu	close	закрыть
langsam	slow	медленно
mittel	middle	средина
schnell	fast	средне
E-Heizung	e-heater	Электронагреватель
Ventilator	fan	Вентилятор
nicht benutzt	not used	не используется
sw	bk	черн
bl	bu	син
br	bn	коричн
gng	gye	желт-зел
ws	wh	бел
gr	gy	сер
rs	pk	роз
rt	rd	красн



FFH 250 / FFH 315

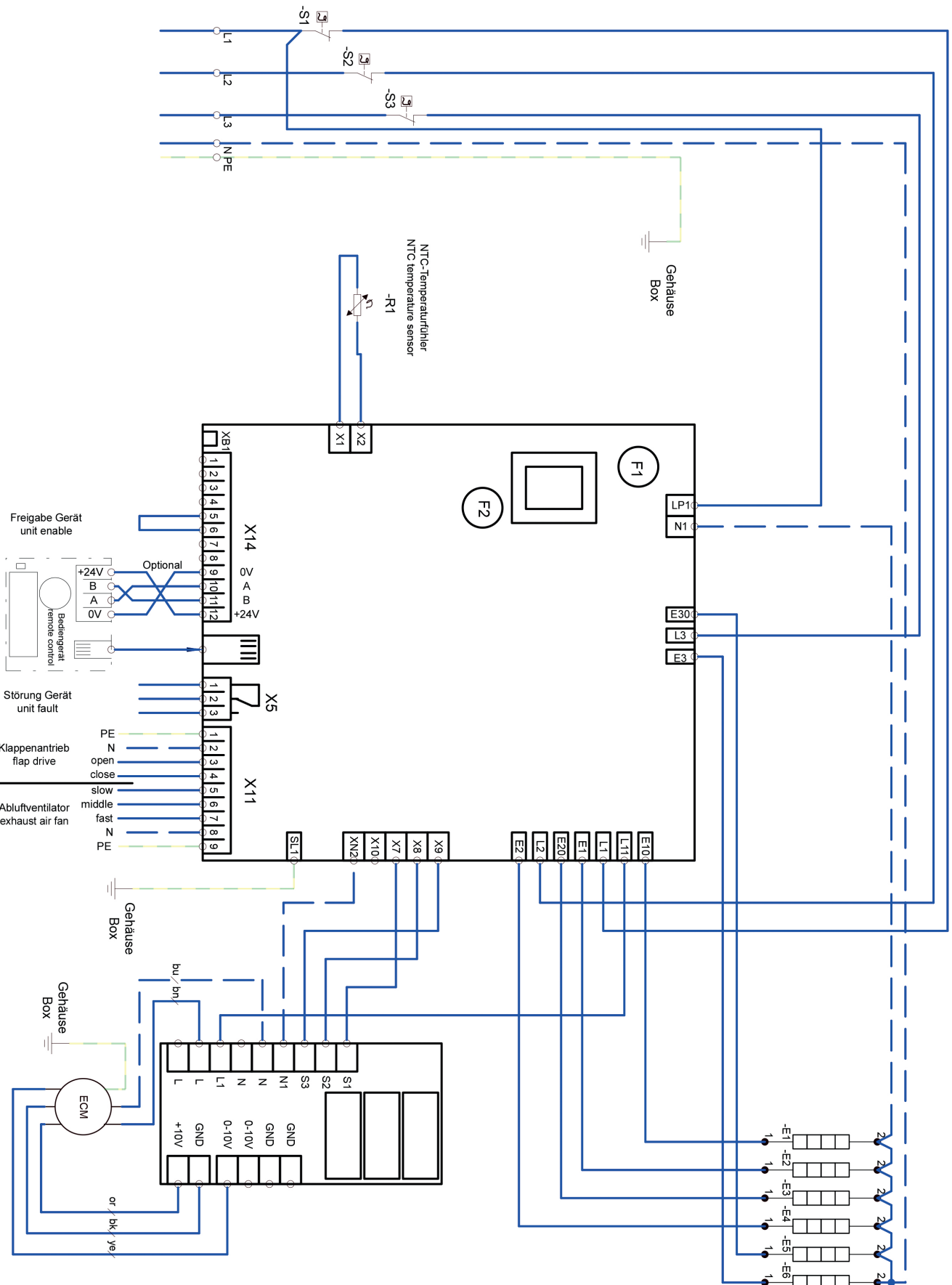
118578



Deutsch	English	Русский
Einspeisung	power input	Сеть питания
Sicherung extern	fuse external	Номинал предохранителя (внешнего)
Sicherheitstemp. Begrenzer	safety temperatur sensor	Ограничитель температуры
NTC-Temperaturfühler	ntc-thermistor	Датчик температуры с отрицательным температурным коэффициентом
Gehäuse	box	Корпус
Freigabe Gerät	unit enable	Устройство, дающее разрешение на работу агрегата
Störung Gerät	unit fault	Устройство аварийной сигнализации
optional	optionally	дополнительно
Bediengerät	remote control	Устройство дистанционного управления
Klappenantrieb	damper actuator	Привод клапана
Abluftventilator	exhaust air fan	Вытяжной вентилятор
auf	open	открыть
zu	close	закрыть
langsam	slow	медленно
mittel	middle	средняя
schnell	fast	средне
E-Heizung	e-heater	Электронагреватель
Ventilator	fan	Вентилятор
nicht benutzt	not used	не используется
sw	bk	черн
bl	bu	син
br	bn	коричн
gnge	gnye	желт-зел
ws	wh	бел
gr	gy	сер
rs	pk	роз
rt	rd	красн

FFH 250 EC / FFH 315 EC

132310



ruck Ventilatoren GmbH

Max-Planck-Str. 5
D-97944 Boxberg-Windischbuch

Tel. +49 (0)7930 9211-0

Fax. +49 (0)7930 9211-150

info@ruck.eu

www.ruck.eu

Приведенные здесь данные служат только для описания продукта. Они не могут рассматриваться как заявления о качестве продукта или его пригодности для определенного применения.

Эта информация не освобождает пользователя от необходимости собственных оценок и испытаний. Следует помнить, что наши изделия подвержены естественному износу.

Настоящий документ, а также приведенные в нем данные, характеристики и другая информация, являются исключительной собственностью **ruck Ventilatoren GmbH**. Копирование документа или его передача третьей стороне возможны только с разрешения компании.

Уровень информации:

print 05.03.2015

mzf_pb_23_ru

Компания оставляет за собой право вносить изменения без предварительного уведомления.

Русский