



# **Вытяжные осевые вентиляторы AXW**



Developed  
in Denmark

## Содержание

|   |    |
|---|----|
| Условные обозначения . . . . .                                | 3  |
| Требования по безопасности. . . . .                           | 4  |
| Область применения . . . . .                                  | 4  |
| Рекомендуемая структура и состав системы вентиляции. . . . .  | 5  |
| Описание. . . . .   | 6  |
| Массогабаритные показатели и соединительные размеры . . . . . | 6  |
| Реализация . . . . .  | 7  |
| Транспортировка и хранение. . . . .                           | 7  |
| Монтаж . . . . .  | 7  |
| Подключение электропитания . . . . .                          | 7  |
| Схемы электрических соединений . . . . .                      | 8  |
| Пусконаладочные работы . . . . .                              | 8  |
| Эксплуатация. . . . .   | 9  |
| Обслуживание . . . . .  | 9  |
| Возможные неисправности и пути их устранения. . . . .         | 9  |
| Утилизация . . . . .  | 9  |
| Сертификация . . . . .  | 10 |
| Гарантийные обязательства . . . . .                           | 10 |
| Для заметок . . . . .   | 14 |
| Отметки о продаже и производимых работах . . . . .            | 15 |
| Технические данные. . . . .                                   | 16 |

## Условные обозначения



Предупреждение (Внимание!) Игнорирование этого предупреждения может повлечь за собой травму или угрозу жизни и здоровью и/или повреждение агрегата.



Внимание, опасное напряжение! Игнорирование этого предупреждения может повлечь за собой травму или угрозу жизни и здоровью.



Указание (примечание). Стоит перед объяснением или перекрестной ссылкой, которая относится к другим частям текста данного руководства.

## Требования по безопасности

Поставляемые агрегаты могут использоваться только в системах вентиляции. Не используйте агрегаты в других целях!



Все работы с устройством (монтаж, соединения, ремонт, обслуживание) должны выполняться только квалифицированным персоналом. Все электрические работы должны выполняться только уполномоченными специалистами-электриками. Предварительно должно быть отключено электропитание.



Во время монтажа и обслуживания агрегата используйте специальную рабочую одежду и будьте осторожны — углы агрегата и составляющих частей могут быть острыми и ранящими.



Не устанавливайте и не используйте агрегат на нестабильных подставках, неровных, кривых и пр. неустойчивых и непрочных поверхностях. Устанавливайте агрегат надежно, обеспечивая безопасное использование.



Не используйте агрегат во взрывоопасных и агрессивных средах.



Подключение электричества должно выполняться компетентным персоналом при соблюдении действующих норм.



Напряжение должно подаваться на агрегат через выключатель с промежутком между контактами не менее 3 мм. Выключатель и кабель питания должны быть подобраны по электрическим данным агрегата. Выключатель напряжения должен быть легкодоступен.



Во время работы агрегата исключите попадание посторонних предметов в воздуховоды. Если же это случится, немедленно отключите агрегат от источника питания. Перед изъятием постороннего предмета убедитесь, что вентилятор остановился, и случайное включение агрегата невозможно.

## Область применения

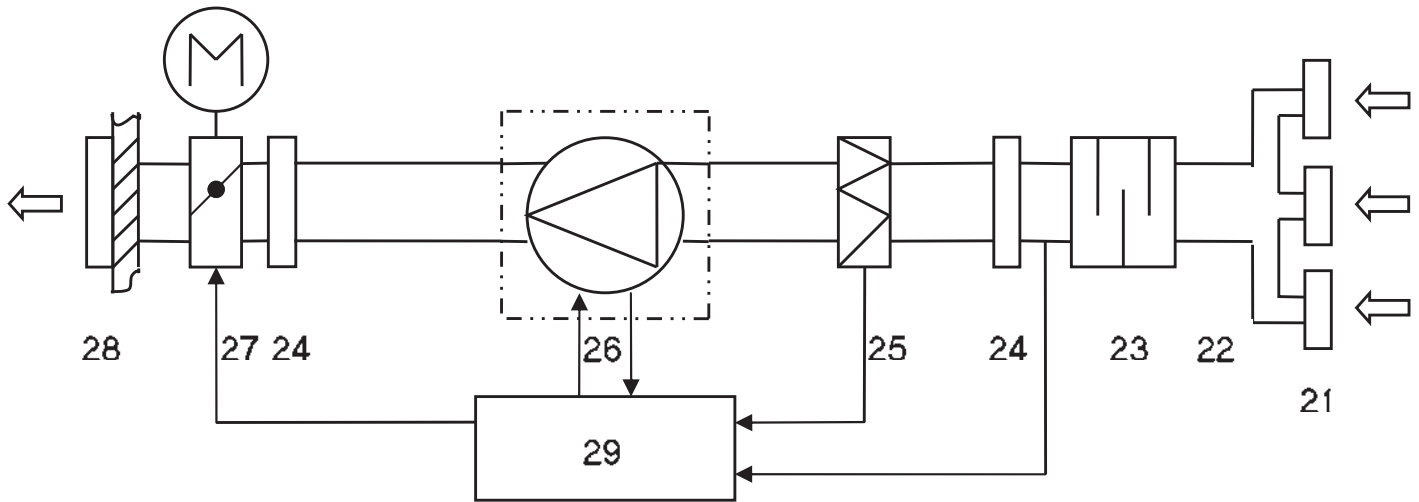
Вентиляторы серии AXW применяются для перемещения воздуха в системах вытяжной вентиляции жилых, общественных и производственных помещений при минимальном сопротивлении сети воздуховодов. Вентиляторы предназначены для настенной установки.


### Не допускается:



- » использовать вентиляторы для транспортировки воздуха, содержащего «тяжелую» пыль, муку и т.п.;
- » монтировать вентиляторы во взрыво-, пожароопасных помещениях и использовать их для транспортировки воздуха с содержанием паров пожароопасных веществ.

## Рекомендуемая структура и состав системы вентиляции



 — поставляемое устройство.

| Обозначение | Элемент                         | Применение | Рекомендуемые принадлежности<br>(поставляются отдельно) |
|-------------|---------------------------------|------------|---|
| 21          | вытяжные решетки, диффузоры     | -          |   |
| 22          | сеть воздуховодов               | *          | воздуховоды DFA, ISODFA                                 |
| 23          | шумоглушитель                   | -          |   |
| 24          | гибкая вставка                  | *          | быстросъемные хомуты FCC                                |
| 25          | вытяжной фильтр                 | -          |   |
| 26          | вытяжной вентилятор             | +          |   |
| 27          | заслонка выбрасываемого воздуха | *          | воздушные клапаны DCA, DCGA с приводом GRUNER, DCr      |
| 28          | решетка выбрасываемого воздуха  | *          | решетки SA, PG, WSK, GA                                 |
| 29          | система управления              | *          | регуляторы скорости SRE, TR                             |

### Применение:

- + — входит в состав поставляемого устройства,
- — не используется в поставляемом устройстве,
- \* — используется как принадлежность.

Конфигурация системы вентиляции и использование отдельных элементов определяются проектной документацией.

## Описание

Все вентиляторы серии AXW оснащены квадратной монтажной пластиной.

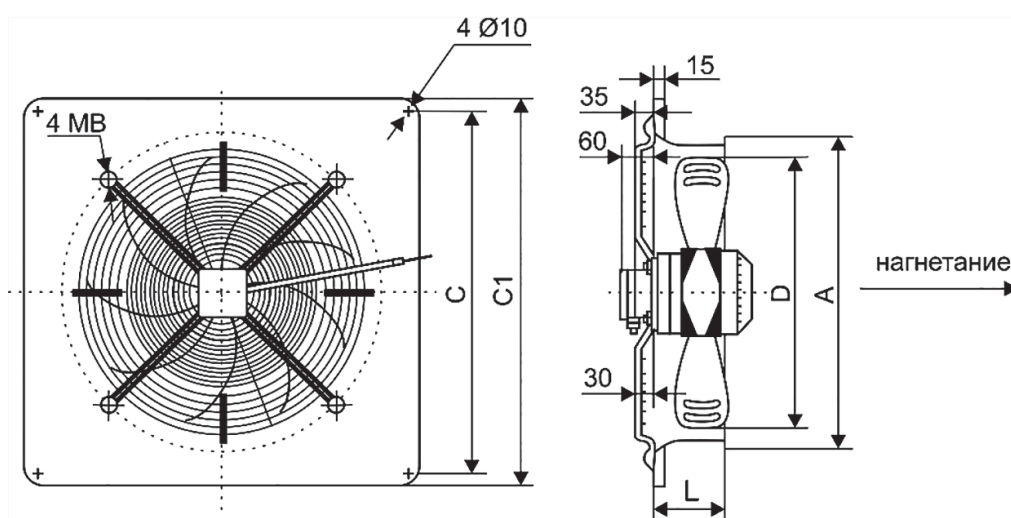
Детали вентиляторов стандартно окрашены в черный цвет.

Двигатель с внешним ротором и встроенными термоконтактами. Рабочее колесо металлическое, установлено методом напрессовки непосредственно на ротор электродвигателя. Электродвигатель с рабочим колесом статически и динамически сбалансированы. Шариковые подшипники двигателя не требуют техобслуживания. Двигатель и клеммная коробка имеют степень защиты IP44.

Регулирование скорости вентилятора осуществляется путем изменения напряжения за счет использования пятиступенчатых трансформаторов TR или однофазных плавных регуляторов скорости SRE. К одному регулятору можно подключить несколько вентиляторов при условии, что общий ток вентиляторов не превышает номинальный ток регулятора.

## Массогабаритные показатели и присоединительные размеры


| Модель     | Размеры, мм |     |     |     |     | Вес, кг |
|------------|-------------|-----|-----|-----|-----|---------|
|            | A           | C   | C1  | D   | L   |         |
| AXW 200-2M | 203         | 260 | 312 | 195 | 52  | 2       |
| AXW 250-2M | 258         | 320 | 370 | 250 | 55  | 3,3     |
| AXW 300-4M | 315         | 380 | 430 | 300 | 80  | 3,5     |
| AXW 350-4M | 359         | 435 | 485 | 350 | 85  | 5,2     |
| AXW 400-4M | 400         | 490 | 540 | 391 | 100 | 6,7     |
| AXW 450-4M | 456         | 535 | 575 | 446 | 105 | 7,6     |
| AXW 550-4T | 563         | 675 | 725 | 553 | 135 | 11,6    |
| AXW 630-4T | 639         | 750 | 805 | 628 | 150 | 16,5    |
| AXW 710-6T | 710         | 810 | 850 | 703 | 170 | 32      |




## Реализация

Устройства реализуются через специализированные или розничные торговые организации.

## Транспортировка и хранение


 Во время разгрузки и хранения поставляемых устройств пользуйтесь, при необходимости, подходящей подъемной техникой, чтобы избежать повреждений и ранений.

 Не поднимайте устройства за кабели питания или коробки подключения. Берегите их от ударов и перегрузок.

До монтажа храните устройства в сухом помещении, температура окружающей среды — между +5 °С и +35 °С. При транспортировке и хранении устройства должны быть защищены от грязи и воды. Не рекомендуется хранить устройства на складе больше одного года.

## Монтаж


Вентиляторы поставляются готовыми к подключению.

 Монтаж должен выполняться компетентным персоналом. Вентиляторы устанавливаются внутри помещения. Вентиляторы монтируются в любом положении, в соответствии с направлением потока воздуха (в соответствии со стрелкой на корпусе вентилятора). Необходимо предусмотреть доступ для обслуживания вентилятора.

## Подключение электропитания

Подключение должно производиться квалифицированным персоналом соответствующими инструментами согласно схемам соединений. На корпусе вентилятора находится клеммная коробка для подключения к электрической сети. Кабель электропитания должен соответствовать мощности вентилятора. Автоматический выключатель также должен соответствовать мощности и номинальному потребляемому току вентилятора.

### Необходимо:

- 
- » проверить соответствие электрической сети данным, указанным на вентиляторе;
  - » проверить электрические провода и соединения на соответствие требованиям электробезопасности;
  - » проверить направление движения воздуха.

### Важно:

- 
- » вентилятор необходимо заземлить.

## Схемы электрических соединений

Схема №1 (1-230 В)

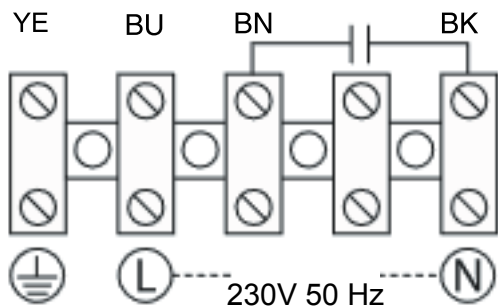
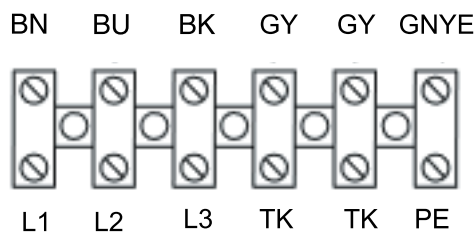


Схема №2 (3~400 В)



GNYE — зелено-желтый;

L1, L2, L3 — питание 3Ф, 380В;

BN — коричневый;

TK — термозащита (биметалл);

BK — черный;

PE — заземление.

BU — синий;

WH — белый;

GY — серый;

YE — желтый;

RE — красный;

## Пусконаладочные работы

Перед пуском в эксплуатацию необходимо замерить параметры электрооборудования в соответствии с действующими нормами и занести в таблицу «Сведения о монтажных и пусконаладочных работах» в конце руководства (либо зафиксировать в акте) следующие параметры.

- 1) Напряжение сети электропитания. Оно должно соответствовать указанному на устройстве. Напряжение фаз в 3-фазных сетях должно варьироваться по фазам в пределах 10%.
- 2) Сопротивление изоляции обмоток. Оно не должно быть менее 2 МОм.
- 3) Сопротивление обмоток. Оно должно варьироваться по обмоткам в пределах 10%.
- 4) Сила тока.

А также необходимо проверить направление вращения вентиляторов.

## Эксплуатация

Для обеспечения надлежащей работы и длительного срока службы устройства строго соблюдайте все указания, приведенные в эксплуатационной документации.

Используйте только исправные устройства. Убедитесь, что изделие не имеет видимых дефектов.



## Обслуживание



Перед тем как проводить обслуживание, отключите вентилятор от электросети и подождите, пока он полностью остановится и остынет.



Осмотр вентилятора и очистка крыльчатки производятся, в среднем, 1 раз в 6 месяцев (периодичность зависит от условий эксплуатации).



### Порядок очистки:

- » снять крыльчатку (вместе с электродвигателем);
- » тщательно осмотрите крыльчатку. У крыльчатки, покрытой пылью или др. материалами, может нарушиться балансировка, что вызывает вибрацию и ускоряет износ подшипников двигателя;
- » чистить необходимо осторожно, чтобы не нарушить балансировку крыльчатки;
- » нельзя применять очистители, абразивы, агрессивные химические вещества и моющие средства, вызывающие коррозию;
- » нельзя применять острые предметы и устройства, работающие под высоким давлением;
- » нельзя погружать крыльчатку в воду или другую жидкость;
- » убедитесь, что крыльчатка не прикасается к корпусу;
- » подшипники в случае повреждения подлежат замене.

Проверка надежности электрических соединений производится не реже 1 раза в год.

## Возможные неисправности и пути их устранения

При возникновении неисправностей:

1. Проверить, поступает ли напряжение на клеммную колодку и двигатель вентилятора.
2. Отключить напряжение и проверить, что крыльчатка не заблокирована.
3. При срабатывании термозащиты необходимо отключить напряжение, подождать, пока двигатель остынет, и устранить причину перегрева.
4. Проверить конденсатор однофазных двигателей (по схеме соединений).
5. При частом срабатывании автоматического выключателя проверить соответствие параметров автоматического выключателя параметрам вентилятора, проверить изоляцию кабелей и проводов, заземление, убедиться, что параметры сети электропитания соответствуют данным, указанным на вентиляторе.

Если неисправности не удастся устранить, обратитесь в сервисный центр.

## Утилизация

По окончании срока службы агрегат следует утилизировать. Подробную информацию по утилизации агрегата вы можете получить у представителя местного органа власти.



## Сертификация

Товар соответствует требованиям нормативных документов: ТР ТС 010/2011 «О безопасности машин и оборудования»; ТР ТС 004/2011 «О безопасности низковольтного оборудования».

Декларация соответствия: TC N RU Д-LV.АЯ46.В.75207

Срок действия: с 12.02.2015 по 11.02.2020.

Изготовитель: SIA "Green Trace", LV-1004, Biekensalas iela, 6, Riga, Latvia.

## Гарантийные обязательства

Внимательно ознакомьтесь с данным документом и проследите, чтобы он был правильно и четко заполнен и имел штамп продавца.

Тщательно проверьте внешний вид изделия и его комплектность. Все претензии по внешнему виду и комплектности предъявляйте продавцу при покупке изделия.

По всем вопросам, связанным с техобслуживанием изделия, обращайтесь только в специализированные организации. Дополнительную информацию об этом и других изделиях марки Вы можете получить у продавца.

### Условия гарантии:

1. Настоящим документом покупателю гарантируется, что в случае обнаружения в течение гарантийного срока в проданном оборудовании дефектов, обусловленных неправильным производством этого оборудования или его компонентов, и при соблюдении покупателем указанных в документе условий будет произведен бесплатный ремонт оборудования. Документ не ограничивает определенные законом права покупателей, но дополняет и уточняет оговоренные законом положения.
2. Для установки (подключения) изделия необходимо обращаться в специализированные организации. Продавец, изготовитель, уполномоченная изготовителем организация, импортер, не несут ответственности за недостатки изделия, возникшие из-за его неправильной установки (подключения).
3. В конструкцию, комплектацию или технологию изготовления изделия могут быть внесены изменения с целью улучшения его характеристик. Такие изменения вносятся в изделие без предварительного уведомления покупателя и не влекут обязательств по изменению (улучшению) ранее выпущенных изделий.
4. Запрещается вносить в документ какие-либо изменения, а также стирать или переписывать указанные в нем данные. Настоящая гарантия имеет силу, если документ правильно и четко заполнен.
5. Для выполнения гарантийного ремонта обращайтесь в специализированные организации, указанные продавцом.
6. Настоящая гарантия действительна только на территории РФ на изделия, купленные на территории РФ.

## **Настоящая гарантия не распространяется:**

- 1) на периодическое и сервисное обслуживание оборудования (чистку и т. п.);
- 2) изменения изделия, в том числе с целью усовершенствования и расширения области его применения;
- 3) детали отделки и корпуса, лампы, предохранители и прочие детали, обладающие ограниченным сроком использования.

Выполнение уполномоченным сервисным центром ремонтных работ и замена дефектных деталей изделия производятся в сервисном центре или у Покупателя (по усмотрению сервисного центра). Гарантийный ремонт изделия выполняется в срок не более 45 дней. Указанный выше гарантийный срок ремонта распространяется только на изделия, которые используются в личных, семейных или домашних целях, не связанных с предпринимательской деятельностью. В случае использования изделия в предпринимательской деятельности, срок ремонта составляет 3 (три) месяца.

## **Настоящая гарантия не предоставляется в случаях:**

- если будет изменен или будет неразборчив серийный номер изделия;
- использования изделия не по его прямому назначению, не в соответствии с его руководством по эксплуатации, в том числе эксплуатации изделия с перегрузкой или совместно со вспомогательным оборудованием, не рекомендованным продавцом, изготовителем, импортером, уполномоченной изготовителем организацией;
- наличия на изделии механических повреждений (сколов, трещин и т.п.), воздействия на изделие чрезмерной силы, химически агрессивных веществ, высоких температур, повышенной влажности или запыленности, концентрированных паров и т.п., если это стало причиной неисправности изделия;
- ремонта, наладки, установки, адаптации или пуска изделия в эксплуатацию не уполномоченными на то организациями или лицами;
- стихийных бедствий (пожар, наводнение и т. п.) и других причин, находящихся вне контроля продавца, изготовителя, импортера, уполномоченной изготовителем организации;
- неправильного выполнения электрических и прочих соединений, а также неисправностей (несоответствия рабочих параметров указанным в руководстве) внешних сетей;
- дефектов, возникших вследствие воздействия на изделие посторонних предметов, жидкостей, насекомых и продуктов их жизнедеятельности и т.д.;
- неправильного хранения изделия;
- дефектов системы, в которой изделие использовалось как элемент этой системы;
- дефектов, возникших вследствие невыполнения покупателем руководства по эксплуатации оборудования.

Особые условия эксплуатации оборудования кондиционирования и вентиляции

Настоящая гарантия не предоставляется, когда по требованию или желанию покупателя в нарушение действующих в РФ требований, стандартов и иной нормативно-правовой документации:

- было неправильно подобрано и куплено оборудование кондиционирования и вентиляции для конкретного помещения;
- были неправильно смонтированы элементы купленного оборудования.

**Примечание:** в соответствии со ст. 26 Жилищного кодекса РФ и Постановлением правительства г. Москвы 73-ПП от 08.02.2005 (для г. Москвы) покупатель обязан согласовать монтаж купленного оборудования с эксплуатирующей организацией и компетентными органами исполнительной власти субъекта федерации.



Продавец, изготовитель, импортер, уполномоченная изготовителем организация снимают с себя всякую ответственность за неблагоприятные последствия, связанные с использованием купленного оборудования без утвержденного плана монтажа и разрешения вышеуказанных организаций.

В соответствии с п. 11 приведенного в Постановлении Правительства РФ №55 от 19.01.1998 г. «Перечня непродовольственных товаров надлежащего качества, не подлежащих возврату или обмену на аналогичный товар другого размера, формы, габарита, фасона, расцветки или комплектации» покупатель не вправе требовать обмена купленного изделия в порядке ст. 502 ГК РФ, а покупатель-потребитель — в порядке ст. 25 Закона РФ «О защите прав потребителей».



## Отметки о продаже и производимых работах

### Сведения о монтажных и пусконаладочных работах\*

Адрес монтажа:

| Изделие, вид работ | Дата | Организация-исполнитель (наименование, адрес, телефон, номер лицензии, печать) | Напряжение сети, сопротивление обмоток, сопротивление изоляции обмоток, сила тока | Мастер (Ф. И. О., подпись) | Работу принял (Ф. И. О., подпись) |
|--------------------|------|--|---|----------------------------|-----------------------------------|
|                    |      |  |   |                            |                                   |
|                    |      |  |   |                            |                                   |
|                    |      |  |   |                            |                                   |

\* При наличии актов сдачи-приемки монтажных и пусконаладочных работ заполнять не обязательно.

### Сведения о ремонте

| Изделие | Дата начала ремонта | Сервисная организация (наименование, адрес, телефон, номер лицензии, печать) | Дата окончания ремонта | Замененные детали | Мастер (Ф. И. О., подпись) | Работу принял (Ф. И. О., подпись) |
|---------|---------------------|--|------------------------|-------------------|----------------------------|-----------------------------------|
|         |                     |  |                        |                   |                            |                                   |
|         |                     |  |                        |                   |                            |                                   |
|         |                     |  |                        |                   |                            |                                   |



**Для заметок**

---

**Для заметок**

## Технические данные

Мин. температура перемещаемого воздуха -25°C

Степень защиты IPX4,

Класс защиты I.

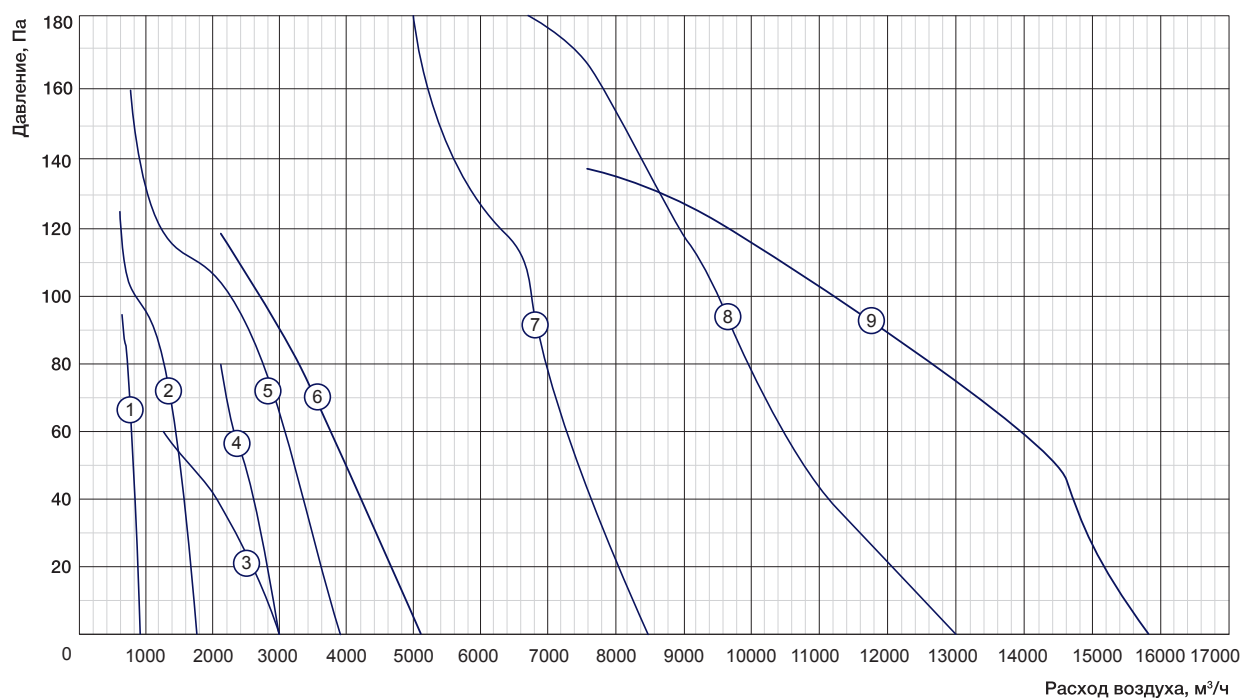
Ресурс 20000 ч. работы

△ — подключение «треугольник»

⋈ — подключение «звезда»

| № | Модель     | Макс. расход,<br>м <sup>3</sup> /ч | Электропитание,<br>В/ф./Гц | Электропотребление,<br>кВт | Рабочий ток,<br>А | Частота вращения,<br>об./мин | Макс. температура<br>перемещаемого<br>воздуха, °С | Степень защиты |
|---|------------|------------------------------------|----------------------------|----------------------------|-------------------|------------------------------|---|----------------|
| 1 | AXW 200-2M | 870                                | 230/1/50                   | 0,08                       | 0,35              | 2700                         | +65   | IP 54          |
| 2 | AXW 250-2M | 1800                               | 230/1/50                   | 0,18                       | 0,78              | 2500                         | +65   | IP 54          |
| 3 | AXW 300-4M | 3000                               | 230/1/50                   | 0,09                       | 0,38              | 2530                         | +65   | IP 54          |
| 4 | AXW 350-4M | 2980                               | 230/1/50                   | 0,138                      | 0,68              | 1370                         | +65   | IP 54          |
| 5 | AXW 400-4M | 3900                               | 230/1/50                   | 0,18                       | 0,81              | 1350                         | +65   | IP 54          |
| 6 | AXW 450-4M | 5100                               | 230/1/50                   | 0,25                       | 1,15              | 1380                         | +55   | IP 54          |
| 7 | AXW 550-4T | 8500                               | 380/3/50                   | 0,65                       | 1,2               | 1300                         | +50   | IP 54          |
| 8 | AXW 630-4T | 13000                              | 380/3/50                   | 0,86                       | 1,95              | 1365                         | +50   | IP 54          |
| 9 | AXW 710-6T | 15800                              | 400/3/50                   | △                          | 1,1               | 2,35                         | +50   | IP 54          |
|   |            | 13500                              |                            | ⋈                          | 0,7               | 1,2                          |   | 760            |

## Аэродинамические характеристики





## Отметки о продаже и производимых работах

| Модель | Серийный номер | Дата изготовления<br>Production date | Срок гарантии, мес.                               |
|--------|----------------|--------------------------------------|---|
|        |                |                                      | 12 мес. и не более 36 мес.<br>с даты изготовления |

|  |   |                     |  |
|--|---|---------------------|--|
| <b>Изготовитель</b>                          | SIA "Green Trace", LV-1004, Biekensalas iela, 6, Riga, Latvia<br>Сделано в Китае.   |                     |  |
| <b>Импортер</b>                              | ООО "Ай.Эр.Эм.Си", 119049, Россия, г.Москва, Ленинградский проспект, д.6. стр.7, каб.14.<br>Тел.: 84952587485, Факс:84952587485, E-mail: info@irmc.ru |                     |  |
| <b>Уполномоченное<br/>изготовителем лицо</b> | ООО "Ай.Эр.Эм.Си", 119049, Россия, г.Москва, Ленинградский проспект, д.6. стр.7, каб.14.<br>Тел.: 84952587485, Факс:84952587485, E-mail: info@irmc.ru |                     |  |
| <b>Покупатель</b>                            |   | <b>Дата продажи</b> |  |
| <b>Продавец</b>                              | .....<br>.....<br>(наименование, адрес, телефон)<br>.....(.....)<br>М.П. (подпись уполномоченного лица) (Ф.И.О.)                                      |                     |  |