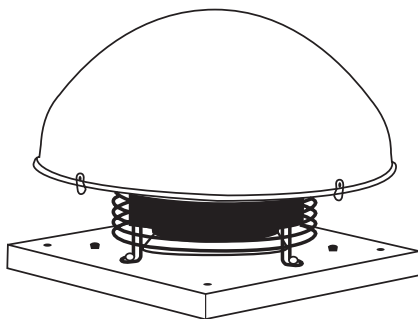
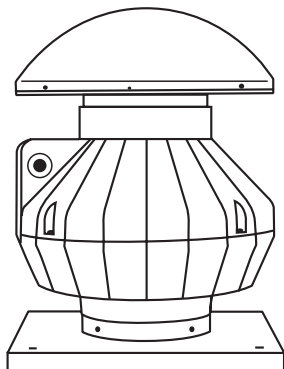


# Руководство по эксплуатации

## Крышные вентиляторы серии WIND



**WIND-ABS 160/300 и WIND 160/310, 200/310, 250/310, 315/410**

Перед началом эксплуатации вентилятора внимательно изучите данное руководство и храните его в доступном месте.

# Ballu

MACHINE

- 3 Условные обозначения
- 3 Требования по безопасности
- 3 Описание
- 4 Размеры
- 5 Транспортировка и хранение
- 5 Установка
- 6 Электрические соединения
- 7 Обслуживание
- 8 Поиск и устранение неисправностей
- 8 Утилизация
- 8 Гарантийные обязательства
- 12 Технические данные

## Условные обозначения



### ПРЕДУПРЕЖДЕНИЕ (ВНИМАНИЕ!)

Игнорирование этого предупреждения может повлечь за собой травму или угрозу жизни и здоровью и/или повреждение агрегата.



### ВНИМАНИЕ, ОПАСНОЕ НАПРЯЖЕНИЕ!

Игнорирование этого предупреждения может повлечь за собой травму или угрозу жизни и здоровью.



### УКАЗАНИЕ (ПРИМЕЧАНИЕ).

Стоит перед объяснением или перекрестной ссылкой, которая относится к другим частям текста данного руководства.

## Требования по безопасности

Поставляемые агрегаты могут использоваться только в системах вентиляции. Не используйте агрегат в других целях!



Все работы с устройством (монтаж, соединения, ремонт, обслуживание) должны выполняться только квалифицированным персоналом. Все электрические соединения должны выполняться только уполномоченными специалистами-электриками. Предварительно должно быть отключено электропитание.



Во время монтажа и обслуживания агрегата используйте специальную рабочую одежду и будьте осторожны — углы агрегата и составляющих частей могут быть острыми и ранящими.



Не устанавливайте и не используйте агрегат на неустойчивых и непрочных поверхностях. Устанавливайте агрегат надежно, обеспечивая безопасное использование.



Не используйте агрегат во взрывоопасных и агрессивных средах.



Подключение электричества должно выполняться компетентным персоналом при соблюдении Строительных норм и правил (СНиП), Правил устройства электроустановок (ПУЭ) и других норм.



Напряжение должно подаваться на агрегат через выключатель с промежутком между контактами не менее 3 мм. Выключатель и кабель питания должны быть подобраны по электрическим данным агрегата. Выключатель напряжения должен быть легкодоступен.



Во время работы агрегата исключите попадание посторонних предметов в воздухопроводы. Если же это случится, немедленно отключите агрегат от источника питания.

Перед изъятием постороннего предмета убедитесь, что вентилятор остановился и случайное включение агрегата невозможно.

## Описание

Вентиляторы серии WIND применяются для перемещения воздуха в системах вытяжной вентиляции жилых, общественных и производственных

помещений. Вентиляторы предназначены для установки на кровле.

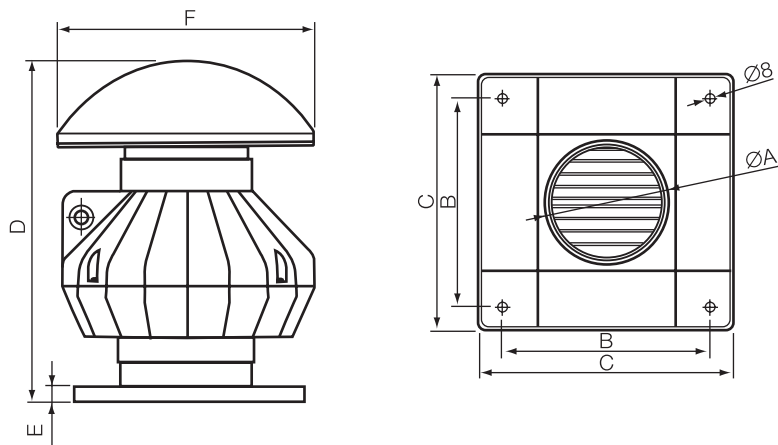
Состоит из:

- однофазного двигателя со стартовым конденсатором, высокоэффективной крыльчаткой с назад загнутыми лопатками. Степень защиты двигателя IP44. Двигатель оборудован тепловой защитой с автоматическим перезапуском. Электродвигатель с рабочим колесом статически и динамически сбалансированы;
- корпуса, изготовленного из высококачественного пластика ABS для модели WIND-ABS

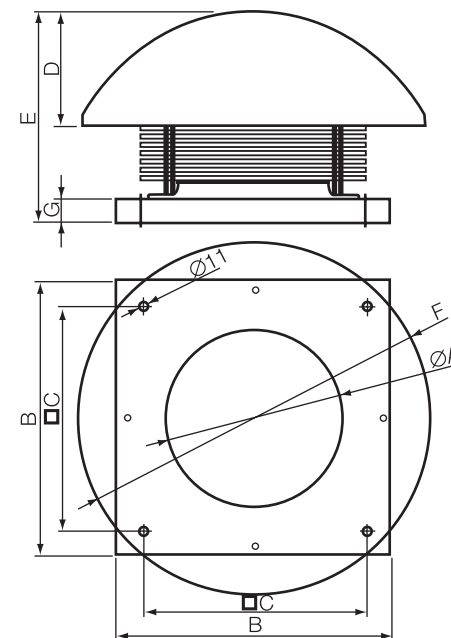
160/300 и из оцинкованного листового железа для остальных моделей;

- колпака, который защищает от попадания атмосферных осадков внутрь вентилятора и системы. Для модели WIND-ABS 160/300 колпак изготовлен из ABS пластика для остальных моделей из оцинкованного листового железа;
- основы крепления для монтажа на горизонтальной поверхности. Для модели WIND-ABS 160/300 основа изготовлена из ABS пластика для остальных моделей из оцинкованного листового железа.

## Размеры



| Модель           | ØA  | B   | C   | D   | E  | F   |
|------------------|-----|-----|-----|-----|----|-----|
| WIND-ABS 160/300 | 145 | 240 | 300 | 410 | 20 | 300 |



| Модель       | ØA  | B   | C   | D   | E   | F   | G  |
|--------------|-----|-----|-----|-----|-----|-----|----|
| WIND 160/310 | 125 | 310 | 230 | 125 | 220 | 386 | 20 |
| WIND 200/310 | 145 | 310 | 230 | 125 | 230 | 386 | 20 |
| WIND 250/310 | 165 | 310 | 230 | 125 | 240 | 430 | 20 |
| WIND 315/410 | 180 | 410 | 330 | 140 | 260 | 542 | 20 |

## Транспортировка и хранение

Во время разгрузки и хранения поставляемых устройств пользуйтесь, при необходимости, подходящей подъемной техникой, чтобы избежать повреждений и ранений.

Не поднимайте устройства за кабели питания или коробки подключения. Берегите их от ударов и перегрузок. До монтажа храните устройства в сухом помещении, где относительная влажность

воздуха не превышает 70% (при +20 °C), средняя температура окружающей среды — между +5 °C и +35 °C. Место хранения должно быть защищено от грязи и воды. Не рекомендуется хранить устройства на складе больше одного года.

## Установка

Вентиляторы поставляются готовые к подключению. Монтаж должен выполняться компетентным персоналом. Вентиляторы должны

монтироваться строго в горизонтальном положении. Необходимо предусматривать доступ для обслуживания вентилятора.



#### Не допускается:

- использовать вентиляторы для транспортировки воздуха, содержащего «тяжелую» пыль, муку и т.п.;
- монтировать вентиляторы во взрыво-, пожароопасных помещениях и использовать их для транспортировки воздуха с содержанием паров пожароопасных веществ.

Крышные вентиляторы WIND необходимо монтировать на крышный короб. Следует обеспечить теплоизоляцию основы крепления вентилятора и крышного короба, для предотвращения образования конденсата. Вентиляторы должны монтироваться строго в горизонтальном положении. В случаи использования в качестве короба строительной конструкции, например кладка из кирпича, необходимо, чтобы эквивалентный внутренний диаметр шахты был не меньше диаметра патрубка всасывания вентилятора. ( $A = 2ab/(a+b)$ ), где а и b внутренние стороны шахты.

## Электрические соединения

Подключение должно производиться квалифицированным персоналом соответствующими инструментами согласно схемам соединений. Кабель электропитания должен соответствовать мощности вентилятора.

Автоматический выключатель также должен соответствовать мощности и номинальному потребляемому току вентилятора.



#### Необходимо:

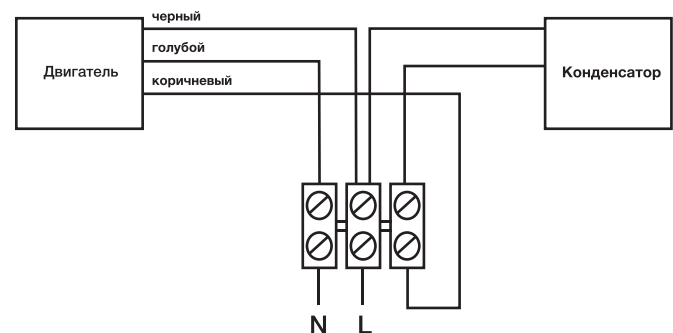
- проверить соответствие электрической сети данным, указанным на вентиляторе;
- проверить электрические провода и соединения на соответствие требованиям электробезопасности;
- проверить направление движения воздуха.



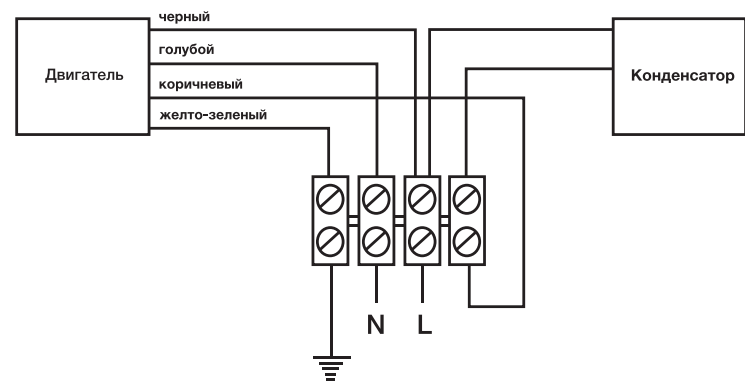
#### Важно:

- вентилятор необходимо заземлить для всех вентиляторов кроме WIND-ABS 160/300.

Для WIND-ABS 160/300



Для WIND 160/310, WIND 200/310, WIND 250/310, WIND 315/410



## Обслуживание

Перед тем как проводить обслуживание, отключите вентилятор от электросети и подождите, пока он полностью остановится и остынет.

Порядок очистки:

1. Демонтируйте вентилятор.
2. Протрите детали сухой тряпкой.
3. Чистить необходимо осторожно, чтобы не нарушить балансировку крыльчатки; нельзя при-

менять очистители, абразивы, агрессивные химические вещества и моющие средства, вызывающие коррозию.

4. Нельзя применять острые предметы и устройства, работающие под высоким давлением;
5. Нельзя погружать крыльчатку в воду или другую жидкость.
6. Убедитесь, что крыльчатка не прикасается к корпусу.

7. Закрепите вентилятор в место назначения и подключите электропитание.

### Поиск и устранение неисправностей

При возникновении неисправностей:

1. Проверить, поступает ли напряжение на клеммную колодку и двигатель вентилятора.
2. Отключить напряжение и проверить, что крыльчатка не заблокирована

Если неисправности не удастся устранить, обратитесь в сервисный центр.

### Утилизация

По окончании срока службы прибор следует утилизировать. Подробную информацию по утилизации вентилятора вы можете получить у представителя местного органа власти.

### Гарантийные обязательства

Внимательно ознакомьтесь с данным документом и проследите, чтобы он был правильно и четко заполнен и имел штамп продавца.

Тщательно проверьте внешний вид изделия и его комплектность. Все претензии по внешнему виду и комплектности предъявляйте продавцу при покупке изделия.

По всем вопросам, связанным с техобслуживанием изделия, обращайтесь только в специализированные организации.

Дополнительную информацию об этом и других изделиях марки Вы можете получить у продавца.

Срок гарантии на вентиляторы 20 месяцев.

#### Условия гарантии:

1. Настоящим документом покупателю гарантируется, что в случае обнаружения в течение гарантийного срока в проданном оборудовании дефектов, обусловленных неправильным производством этого оборудования или его компонентов, и при соблюдении покупателем указанных в документе условий будет произведен бесплатный ремонт оборудования. Документ не ограничивает определенные законом права покупателей, но дополняет и уточняет оговоренные законом положения.
2. Для установки (подключения) изделия необходимо обращаться в специализированные организации. Продавец, изготовитель, уполномоченная изготовителем организация, импортер, не

несут ответственности за недостатки изделия, возникшие из-за его неправильной установки (подключения).

3. В конструкцию, комплектацию или технологию изготовления изделия могут быть внесены изменения с целью улучшения его характеристик. Такие изменения вносятся в изделие без предварительного уведомления покупателя и не влекут обязательств по изменению (улучшению) ранее выпущенных изделий.
4. Запрещается вносить в документ какие-либо изменения, а также стирать или переписывать указанные в нем данные. Настоящая гарантия имеет силу, если документ правильно и четко заполнен.
5. Для выполнения гарантийного ремонта обращайтесь в специализированные организации, указанные продавцом.
6. Настоящая гарантия действительна только на территории РФ на изделия, купленные на территории РФ.

#### Настоящая гарантия не распространяется:

- 1) на периодическое и сервисное обслуживание оборудования (чистку и т.п.);
- 2) изменения изделия, в том числе с целью усовершенствования и расширения области его применения;
- 3) детали отделки и корпуса, лампы, предохранители и прочие детали, обладающие ограниченным сроком использования.

Выполнение уполномоченным сервисным центром ремонтных работ и замена дефектных деталей изделия производятся в сервисном центре или у Покупателя (по усмотрению сервисного

центра). Гарантийный ремонт изделия выполняется в срок не более 45 дней. Указанный выше гарантийный срок ремонта распространяется только на изделия, которые используются в личных, семейных или домашних целях, не связанных с предпринимательской деятельностью. В случае использования изделия в предпринимательской деятельности, срок ремонта составляет 3 (три) месяца.

#### Настоящая гарантия не предоставляется в случаях:

- если будет изменен или будет неразборчив серийный номер изделия;
- использования изделия не по его прямому назначению, не в соответствии с его руководством по эксплуатации, в том числе эксплуатации изделия с перегрузкой или совместно со вспомогательным оборудованием, не рекомендованным продавцом, изготовителем, импортером, уполномоченной изготовителем организацией;
- наличия на изделии механических повреждений (сколов, трещин и т.п.), воздействия на изделие чрезмерной силы, химически агрессивных веществ, высоких температур, повышенной влажности или запыленности, концентрированных паров и т.п., если это стало причиной неисправности изделия;
- ремонта, наладки, установки, адаптации или пуска изделия в эксплуатацию не уполномоченными на то организациями или лицами;
- стихийных бедствий (пожар, наводнение и т.п.) и других причин, находящихся вне контроля

| Модель | Серийный номер |
|--------|----------------|
|        |                |

| Покупатель | Дата продажи                                                                                                                                                        |
|------------|---------------------------------------------------------------------------------------------------------------------------------------------------------------------|
| Продавец   | <p>.....<br/>           .....<br/>           (наименование, адрес, телефон)<br/>           ..... (.....)<br/>           (подпись уполномоченного лица) (Ф.И.О.)</p> |

продавца, изготовителя, импортера, уполномоченной изготовителем организации;

- неправильного выполнения электрических и прочих соединений, а также неисправностей (несоответствия рабочих параметров указанным в руководстве) внешних сетей;
- дефектов, возникших вследствие воздействия на изделие посторонних предметов, жидкостей, насекомых и продуктов их жизнедеятельности и т. д.;
- неправильного хранения изделия;
- дефектов системы, в которой изделие использовалось как элемент этой системы;
- дефектов, возникших вследствие невыполнения покупателем руководства по эксплуатации оборудования.

#### Особые условия эксплуатации оборудования кондиционирования и вентиляции

Настоящая гарантия не предоставляется, когда по требованию или желанию покупателя в нарушение действующих в РФ требований, стандартов и иной нормативно-правовой документации:

- было неправильно подобрано и куплено оборудование кондиционирования и вентиляции для конкретного помещения;
- были неправильно смонтированы элементы купленного оборудования.

**Примечание:** в соответствии со ст. 26 Жилищного кодекса РФ и Постановлением правительства г. Москвы 73-ПП от 08.02.2005 (для г. Москвы) покупатель обязан согласовать монтаж купленного оборудования с эксплуати-

рующей организацией и компетентными органами исполнительной власти субъекта федерации.

Продавец, изготовитель, импортер, уполномоченная изготовителем организация снимают с себя всякую ответственность за неблагоприятные последствия, связанные с использованием купленного оборудования без утвержденного плана монтажа и разрешения вышеуказанных организаций.

В соответствии с п. 11 приведенного в Постановлении Правительства РФ № 55 от 19.01.1998 г. «Перечня непродовольственных товаров надлежащего качества, не подлежащих возврату или обмену на аналогичный товар другого размера, формы, габарита, фасона, расцветки или комплектации» покупатель не вправе требовать обмена купленного изделия в порядке ст. 502 ГК РФ, а покупатель-потребитель — в порядке ст. 25 Закона РФ «О защите прав потребителей».

#### Сведения о монтажных и пусконаладочных работах\*

| Изделие, вид работ | Дата | Организация (название, адрес, тел., номер лицензии, печать) | Адрес монтажа | Мастер (ф. И. О., подпись) | Работу принял (ф. И. О., подпись) |
|--------------------|------|-------------------------------------------------------------|---------------|----------------------------|-----------------------------------|
|                    |      |                                                             |               |                            |                                   |
|                    |      |                                                             |               |                            |                                   |
|                    |      |                                                             |               |                            |                                   |

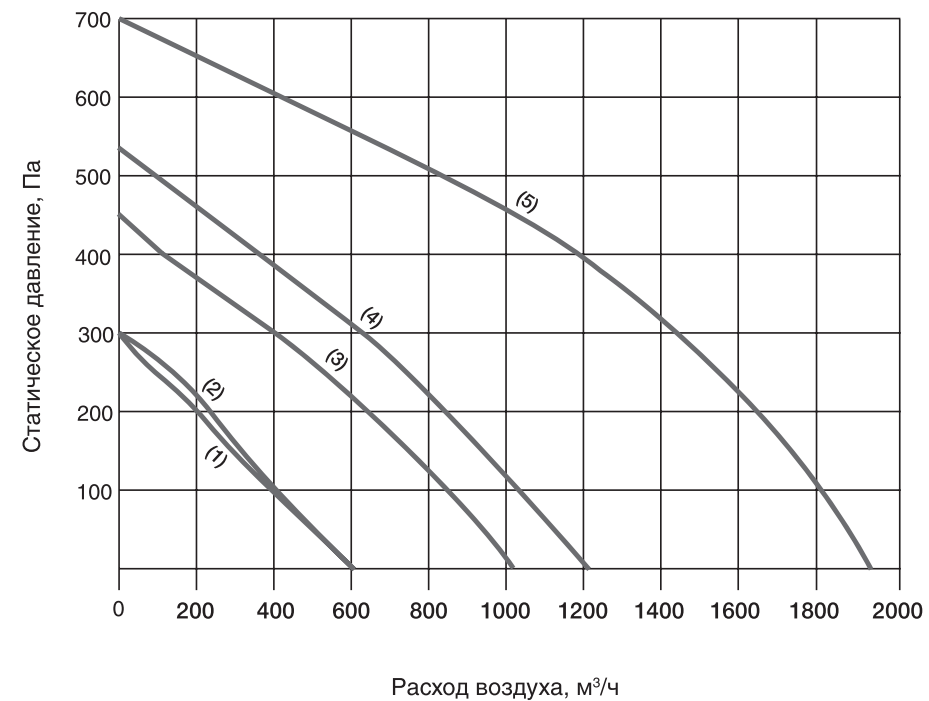
\* При наличии актов сдачи-приемки монтажных и пусконаладочных работ заполнять не обязательно.

#### Сведения о гарантийном ремонте

| Изделие | Дата начала ремонта | Организация (название, адрес, тел., номер лицензии, печать) | Дата окончания ремонта | Замененные детали | Мастер (ф. И. О., подпись) | Работу принял (ф. И. О., подпись) |
|---------|---------------------|-------------------------------------------------------------|------------------------|-------------------|----------------------------|-----------------------------------|
|         |                     |                                                             |                        |                   |                            |                                   |
|         |                     |                                                             |                        |                   |                            |                                   |
|         |                     |                                                             |                        |                   |                            |                                   |

## Технические данные

| Номер графика | Модель           | Рабочий диапазон                                               |                                                               | Напряжение, В<br>(50 Гц) | Потребляемая<br>мощность,<br>кВт/рабочий<br>ток, А | Частота вращения,<br>об./ мин. | Вес, кг | Уровень шума,<br>дБ(А) |
|---------------|------------------|----------------------------------------------------------------|---------------------------------------------------------------|--------------------------|----------------------------------------------------|--------------------------------|---------|------------------------|
|               |                  | Рабочая<br>точка при<br>максимальном<br>расходе, м³/<br>час/Па | Рабочая<br>точка при<br>максимальном<br>напоре, м³/<br>час/Па |                          |                                                    |                                |         |                        |
| 1             | WIND-ABS 160/300 | 605/0                                                          | 0/300                                                         | 230                      | 0,050/0,22                                         | 2300                           | 3,0     | 60                     |
| 2             | WIND 160/310     | 605/0                                                          | 0/300                                                         | 230                      | 0,050/0,22                                         | 2300                           | 2,9     | 60                     |
| 3             | WIND 200/310     | 1020/0                                                         | 0/450                                                         | 230                      | 0,100/0,43                                         | 2500                           | 3,9     | 70                     |
| 4             | WIND 250/310     | 1210/0                                                         | 0/540                                                         | 230                      | 0,158/0,69                                         | 2600                           | 5,3     | 71                     |
| 5             | WIND 315/410     | 1920/0                                                         | 0/700                                                         | 230                      | 0,187/0,81                                         | 2500                           | 7,9     | 73                     |



**Ballu** MACHINE