

Техническое описание

Дисковые затворы VFY-WH, VFY-WG, VFY-LH, VFY-LG, VFY-WA, SYLAX

Описание и область применения



Дисковые затворы предназначены для использования в качестве запорной арматуры и для дросселирования жидкостей в системах:

- горячего и холодного водоснабжения;
- отопления;
- тепло-, холодоснабжения (вентиляции, кондиционирования воздуха);
- в различных установках пищевой, химической и фармацевтической промышленности.

По вопросам использования затворов для различных видов перемещаемой среды (кроме воды) следует обращаться в компанию «Данфосс»

Затворы можно приводить в действие при помощи:

- металлической рукоятки;
- ручного редукторного привода с червячной передачей;
- пневматического привода двух- или одно-стороннего действия;
- одно- или трехфазного электрического привода, а также при помощи приводов с возможностью позиционирования.

Преимущества дисковых затворов VFY-WH, VFY-WG, VFY-LH, VFY-LG, VFY-WA, SYLAX (Ду 400–1000)

- шлицевое соединение штока с диском:
 - обеспечивает надежное соединение штока с диском и передачу крутящего момента;
 - меньший износ, по сравнению с другими типами соединения диска с валом
- самоцентрирующийся диск обеспечивает высокую герметичность при закрытом положении и снижает износ седлового уплотнения;
- все детали взаимозаменяемы, включая диски, оси, седловые уплотнения, что снижает расходы на техническое обслуживание;
- надежная фиксация штока стопорным пружинным кольцом;
- двойное уплотнение обеспечивает высокую герметичность по штоку;
- Верхний и нижний антифрикционные подшипники позволяют увеличить срок службы затвора и снизить крутящие моменты
- легкоразборная система — простота технического обслуживания;
- наличие шильдика с данными на каждом затворе позволяет легко идентифицировать каждое изделие;
- большой диапазон использования за счет разнообразных материалов седлового уплотнения и диска.

Производитель дисковых затворов VFY-WH, VFY-WG, VFY-LH, VFY-LG, VFY-WA, SYLAX— фирма SOCLA S.A.S.

Номенклатура и кодовые номера для оформления заказа
Дисковый затвор VFY с рукояткой
Тип VFY-WH – дисковый затвор для установки в середине трубопровода
Перекачиваемые среды: Вода для систем отопления, ГВС, ХВС, гликолевые растворы до 50%.

Диапазон рабочих температур:

-10°C ...+120 °C – для затворов с диском GGG40 с полиамидным покрытием

-10°C ...+130 °C – для затворов с диском AISI316

Минимальная температура окружающей среды: -10°C

Герметичность затвора: класс А (ГОСТ Р 54808-2011)

Тип корпуса: с центрирующими отверстиями

Материал корпуса: чугун GG25

Седловое уплотнение: EPDM

Эскиз	Д _у , мм	Р _у , бар	Присоединительный размер фланцев, соответствующий Р _у , бар	Материал диска затвора	Кодовый номер
	50	16	10/16	Высокопрочный чугун GGG40 с полиамидным покрытием	065B7352
	65				065B7353
	80				065B7354
	100				065B7355
	125				065B7356
	150				065B7357
	200				065B7358
	250				065B7359
	300	16	10/16	Коррозионно-стойкая сталь AISI316	065B7360
	25				065B7350
	32/40				065B7351
	50				065B7410
	65				065B7411
	80				065B7412
	100				065B7413
	125				065B7414
	150				065B7415
	200				065B7416
	250				065B7417
	300				065B7418

Тип VFY-LH – дисковый затвор для установки в середине или в конце трубопровода
Перекачиваемые среды: Вода для систем отопления, ГВС, ХВС, гликолевые растворы до 50%.

Температура:

-10°C ...+120 °C – для затворов Ду50-150 с диском GGG40 с полиамидным покрытием

-15°C ...+120 °C – для затворов Ду200-300 с диском GGG40 с полиамидным покрытием

-10°C ...+130 °C – для затворов Ду32-150 с диском AISI316

-15°C ...+130 °C – для затворов Ду200-300 с диском AISI316

Минимальная температура окружающей среды: -10°C (для Ду32-150)

-15 °C (для Ду200-300)

Герметичность затвора: класс А (ГОСТ Р 54808-2011)

Тип корпуса: с резьбовыми отверстиями

Материал корпуса:

Ду 32-150 — Серый чугун GG25

Ду 200-300 — Высокопрочный чугун GGG40

Седловое уплотнение: EPDM

Эскиз	Д _у , мм	Р _у , бар	Присоединительный размер фланцев, соответствующий Р _у , бар	Материал диска затвора	Кодовый номер
	50	16	16	Высокопрочный чугун GGG40 с полиамидным покрытием	065B7367
	65				065B7368
	80				065B7369
	100				065B7370
	125				065B7371
	150				065B7372
	200				065B7373
	250				065B7374
	300	16	16	Коррозионно-стойкая сталь AISI316	065B7375
	32				065B7365
	40				065B7366
	50				065B7420
	65				065B7421
	80				065B7422
	100				065B7423
	125				065B7424
	150				065B7425
	200				065B7426
	250				065B7427
	300				065B7428

Запчасть. Рукоятка с фиксацией в 10 положениях для затворов типа VFY (SYLAX)

Для заказа запасной части рекомендуем обратиться в ООО Данфосс

Номенклатура и кодовые номера для оформления заказа
 (продолжение)

Дисковый затвор VFY (SYLAX) с ручным редукторным приводом
Тип VFY-WG (SYLAX) – дисковый затвор для установки в середине трубопровода
Перекачиваемые среды: Вода для систем отопления, ГВС, ХВС, гликолевые растворы до 50%.

Температура:

-10°C ...+120 °C – для затворов Ду50-300 с диском

GGG40 с полиамидным покрытием

-15°C ...+120 °C – для затворов Ду350 с диском GGG40 с полиамидным покрытием

-10°C ...+130 °C – для затворов Ду25-300 с диском AISI316

-15°C ...+130 °C – для затворов Ду350 с диском AISI316

Минимальная температура окружающей среды:

-10°C (для Ду25-300)

-15°C (для Ду350)

Герметичность затвора: класс А (ГОСТ Р 54808-2011)

Тип корпуса: с центрирующими отверстиями

Материал корпуса:

– Ду 25-300 — Серый чугун GG25

– Ду 350 — Высокопрочный чугун GGG40

Седловое уплотнение: EPDM

Эскиз	Ду, мм	Р _у , бар	Присоединительный размер фланцев, соответствующий Р _у , бар	Материал диска затвора	Кодовый номер
	50	16	10/16	Высокопрочный чугун GGG40 с полиамидным покрытием	065B7430
	65				065B7431
	80				065B7432
	100				065B7433
	125				065B7434
	150				065B7361
	200				065B7362
	250				065B7363
	300				065B7364
	350				065B7435
	25	16	10/16	Коррозионно-стойкая сталь AISI316	149G079901
	32/40				149G079008
	50				065B7440
	65				065B7441
	80				065B7442
	100				065B7443
	125				065B7444
	150				065B7445
	200				065B7446
	250				065B7447
	300				065B7448
	350				065B7449

Тип VFY-LG – дисковый затвор для установки в середине или в конце трубопровода
Перекачиваемые среды: Вода для систем отопления, ГВС, ХВС, гликолевые растворы до 50%.

Температура:

-10°C ...+120 °C – для затворов Ду50-150 с диском

GGG40 с полиамидным покрытием

-15°C ...+120 °C – для затворов Ду200-350 с диском

GGG40 с полиамидным покрытием

-10°C ...+130 °C – для затворов Ду50-150 с диском AISI316

-15°C ...+130 °C – для затворов Ду200-300 с диском

AISI316

Минимальная температура окружающей среды:

-10°C (для Ду50-150)

-15°C (для Ду200-300)

Герметичность затвора: класс А (ГОСТ Р 54808-2011)

Тип корпуса: с резьбовыми отверстиями

Материал корпуса:

Ду 32-150 — Серый чугун GG25

Ду 200-300 — Высокопрочный чугун GGG40

Седловое уплотнение — EPDM

Эскиз	Ду, мм	Р _у , бар	Присоединительный размер фланцев, соответствующий Р _у , бар	Материал диска затвора	Кодовый номер
	50	16	16	Высокопрочный чугун GGG40 с полиамидным покрытием	065B7451
	65				065B7452
	80				065B7453
	100				065B7454
	125				065B7455
	150				065B7376
	200				065B7377
	250				065B7378
	300				065B7379
	350				065B7456
	50	16	16	Коррозионно-стойкая сталь AISI316	065B7460
	65				065B7461
	80				065B7462
	100				065B7463
	125				065B7464
	150				065B7465
	200				065B7466
	250				065B7467
	300				065B7468
	350				065B7469

Запчасть. Ручной редукторный привод для затворов типа VFY (SYLAX)

Для заказа запасной части рекомендуем обратиться в ООО Данфосс

Номенклатура и кодовые номера для оформления заказа
 (продолжение)

Дисковый затвор VFY с электрическим приводом

Тип VFY-WA — дисковый затвор VFY для установки в середине трубопровода.

Перекачиваемые среды: Вода для систем отопления, ГВС, ХВС, гликолевые растворы до 50%.

Температура :

 -10°C ...+120 °C – для затворов Ду50-300 с диском GGG40 с полиамидным покрытием
 -15°C ...+120 °C – для затворов Ду350 с диском GGG40 с полиамидным покрытием
 -10°C ...+130 °C – для затворов Ду25-300 с диском AISI316
 -15°C ...+130 °C – для затворов Ду350 с диском AISI316

Минимальная температура окружающей среды:




 -10°C (для Ду25-300)
 -15 °C (для Ду350)

Герметичность затвора: класс А (ГОСТ Р 54808-2011)

Тип корпуса: с центрирующими отверстиями

Материал корпуса:

 Ду 25-300 — Серый чугун GGG25
 Ду 350 — Высокопрочный чугун GGG40
Седловое уплотнение: EPDM

Эскиз	Ду, мм	Р _у , бар	Присоединительный размер фланцев, соответствующий Р _у , бар	Мощность, Вт	Ток*, А	Время поворота на 90°, сек	IP	Кодовый номер
Управление — электропривод АМВ-У (230 В, 50 Гц или 230 В пост. ток). Danfoss								
<i>Диск – высокопрочный чугун GGG40 с полиамидным покрытием</i>								
	50	16	10/16	15	0,1	12	66	082G7352
	65			15	0,1	12	66	082G7353
	80			45	0,3	7	66	082G7354
	100			45	0,3	12	66	082G7355
	125			45	0,3	12	66	082G7356
	150			45	0,3	12	66	082G7357
	200			45	0,3	35	67	082G7372
	250			45	0,3	65	67	082G7359
	300			250	1,4	38	67	082G7360
	350			250	1,4	38	67	082G7375
	<i>Диск – нержавеющая сталь AISI316</i>							
	25	16	10/16	15	0,1	12	66	082G7350
	32/40			15	0,1	12	66	082G7351
	50			15	0,1	12	66	082G7400
	65			15	0,1	12	66	082G7401
	80			45	0,3	7	66	082G7402
	100			45	0,3	12	66	082G7403
	125			45	0,3	12	66	082G7404
	150			45	0,3	12	66	082G7405
	200			45	0,3	35	67	082G7410
	250			45	0,3	65	67	082G7411
	300			250	1,4	38	67	082G7408
	350			250	1,4	38	67	082G7409
	Управление — электропривод АМВ-У (24 В, 50 Гц или 24 В пост. ток). Danfoss							
<i>Диск высокопрочный чугун GGG40 с полиамидным покрытием</i>								
	25	16	10/16	15	0,7	12	66	082G7361
	32/40			15	0,7	12	66	082G7362
	50			15	0,7	12	66	082G7363
	65			15	0,7	12	66	082G7364
	80			45	2	7	66	082G7365
	100			45	2	12	66	082G7366
	125			45	2	12	66	082G7367
	150			45	2	12	66	082G7368
	200			45	2	32	67	082G7373
	250			45	2	61	67	082G7370
	Запчасть. Ручной редукторный привод для затворов типа VFY (SYLAX)							
Для заказа запасной части рекомендуем обратиться в ООО Данфосс								

*Для других значений напряжения питания требуется пересчет значений тока.

Номенклатура и кодовые номера для оформления заказа
(продолжение)
Дисковый затвор SYLAX для установки в середине трубопровода
Тип SYLAX. Управление — ручной редукторный привод
Перекачиваемые среды: Вода для систем отопления, ГВС, ХВС.

Температура : -15°C ... +90 °C

Минимальная температура окружающей среды: -15°C

Тип корпуса: с центрирующими отверстиями

Материал корпуса: Высокопрочный чугун GGG40

Седловое уплотнение: EPDM

Герметичность затвора: класс А (ГОСТ Р 54808-2011)

Эскиз	Д _{вр} , мм	Р _{вр} , бар	Материал диска	Кодовый номер
	400	16	Высокопрочный чугун GGG40 с эпоксидным покрытием	149G082327
	450			149G073192
	500			149G070889
	600			149G082454
	700			149G081136
	800			149G079805
	900			149G065448
	1000			149G065449

Тип SYLAX. Управление — ручной редукторный привод
Перекачиваемые среды: Вода для систем отопления, ГВС, ХВС, гликолевые растворы до 50%.

Температура : -15°C ... +130 °C

Минимальная температура окружающей среды: -15°C

Тип корпуса: с центрирующими отверстиями

Материал корпуса: Высокопрочный чугун GGG40

Седловое уплотнение: EPDM

Герметичность затвора: класс А (ГОСТ Р 54808-2011)

Эскиз	Д _{вр} , мм	Р _{вр} , бар	Материал диска	Кодовый номер
	400	16	Коррозионностойкая сталь AISI316	149G082467
	450			149G073233
	500			149G071143
	600			149G082460
	700			149G079446
	800			149G079804
	900			149G065662
	1000			149G065663

Тип SYLAX (VFY).
Управление — электропривод AUMA NORM 380 В (режим работы открыть/закрыть, IP67, схема ТРА00R1AA-001-000)
Перекачиваемые среды: Вода для систем отопления, ГВС, ХВС

Температура : -15°C ... +90 °C

Минимальная температура окружающей среды: -15°C

Тип корпуса:

Ду400 – 1000 с центрирующими отверстиями

Ду1200 – с двойными фланцами

Материал корпуса: Высокопрочный чугун GGG40

Седловое уплотнение: EPDM

Герметичность затвора: класс А (ГОСТ Р 54808-2011)

Эскиз	Ду, мм	Тип привода	Мощность, Вт	Ном. ток, А	Кодовый номер	
					Ру10	Ру16
	Диск высокопрочный чугун GGG40 с эпоксидным покрытием					
	400	SQ 10.2	0,10	0,8	По запросу	По запросу
	450	SQ 12.2	0,10	0,8	По запросу	По запросу
	500	SQ 12.2	0,10	0,8	По запросу	По запросу
	600	SQ 14.2	0,10	0,8	По запросу	По запросу
	700	SA07.6/GS100.3/VZ4.3	0,2	1,7	По запросу	По запросу
	800	SA10.2/GS125.3/VZ4.3	0,4	2,6	По запросу	По запросу
	900	SA07.6/GS160.3/GZ160.3	0,12	0,7	По запросу	По запросу
	1000	SA07.6/GS160.3/GZ160.3	0,12	0,7	По запросу	По запросу
1200	SA07.6/GS160.3/GZ160.3	0,12	0,7	По запросу	По запросу	

Номенклатура и кодовые номера для оформления заказа
(продолжение)
Тип SYLAX (VFY)
Управление — Электропривод AUMA NORM 380 В (режим работы открыть/закрыть, IP67, схема TRA00R1AA-001-000)

Перекачиваемые среды: Вода для систем отопления, ГВС, ХВС, гликолевые растворы до 50%.

Температура : -15°C ...+130 °C

Минимальная температура окружающей среды: -15°C

Тип корпуса:

Ду400 – 1000 с центрирующими отверстиями

Ду1200 – с двойными фланцами

Материал корпуса: Высокопрочный чугун GGG40

Седловое уплотнение: EPDM

Герметичность затвора: класс А (ГОСТ Р 54808-2011)

Эскиз	Ду, мм	Тип привода	Мощность, Вт	Ном. ток, А	Кодовый номер	
					Ру10	Ру16
Диск коррозионностойкая сталь AISI316						
	400	SQ 10.2	0,10	0,8	По запросу	По запросу
	450	SQ 12.2	0,10	0,8	По запросу	По запросу
	500	SQ 12.2	0,10	0,8	По запросу	По запросу
	600	SQ 14.2	0,10	0,8	По запросу	По запросу
	700	SA07.6/GS100.3/VZ4.3	0,2	1,7	По запросу	По запросу
	800	SA10.2/GS125.3/VZ4.3	0,4	2,6	По запросу	По запросу
	900	SA07.6/GS160.3/GZ160.3	0,12	0,7	По запросу	По запросу
	1000	SA07.6/GS160.3/GZ160.3	0,12	0,7	По запросу	По запросу
	1200	SA07.6/GS160.3/GZ160.3	0,12	0,7	По запросу	По запросу

Тип SYLAX (VFY)
Управление — Электропривод L. Bernard 400 В (режим работы открыть/закрыть, IP67)

Перекачиваемые среды: Вода для систем отопления, ГВС, ХВС, гликолевые растворы до 50%.

Температура : -15 – 130 °C

Минимальная температура окружающей среды: -15°C

Тип корпуса: с центрирующими отверстиями

Материал корпуса: Высокопрочный чугун GGG40

Седловое уплотнение: EPDM

Герметичность затвора: класс А (ГОСТ Р 54808-2011)


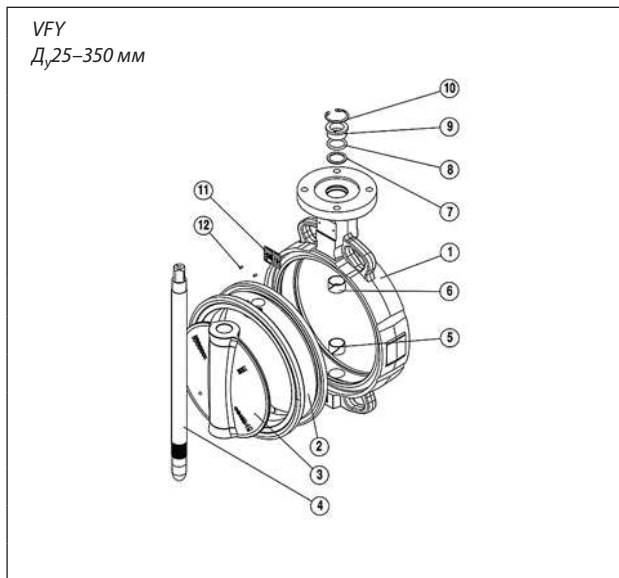
Эскиз	Ду, мм	Ру, бар	Тип привода	Мощность, кВт	Ном. ток, А	Кодовый номер
	400	16	SQ80	0,06	0,3	По запросу
	450		SQ100	0,10	0,6	По запросу
	500		SQ250	0,10	0,6	По запросу
	600		SQ250	0,10	0,6	По запросу
	700		SQ400	0,10	0,6	По запросу
	800		SQ600	0,37	1,1	По запросу
	900		ASM20 SBWG-05-1SM	0,5	1,6	По запросу
	1000		ASM20 SBWG-05-1SM	0,5	1,6	По запросу

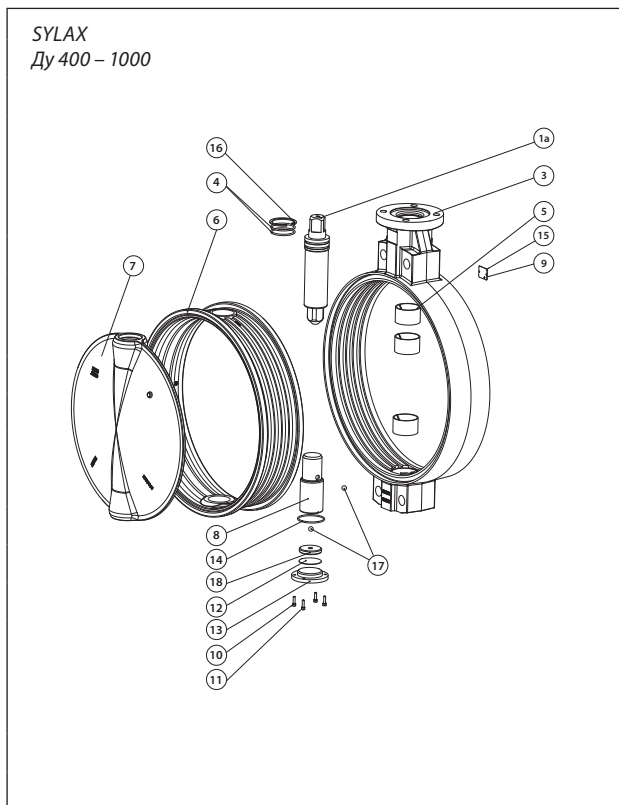
Таблица замен кодов

Ду, мм	Заменяемый код	Описание заменяемого кода	Новый код	Описание нового кода
50	149G011266	Затвор с рукояткой Sylax DN50	065B7410	Затвор VFY-WH PN16 DN50 CI/SS/EPDM
65	149G011287	Затвор с рукояткой Sylax DN65	065B7411	Затвор VFY-WH PN16 DN65 CI/SS/EPDM
80	149G011297	Затвор с рукояткой Sylax DN80	065B7412	Затвор VFY-WH PN16 DN80 CI/SS/EPDM
100	149G011316	Затвор с рукояткой Sylax DN100	065B7413	Затвор VFY-WH PN16 DN100 CI/SS/EPDM
125	149G011334	Затвор с рукояткой Sylax DN125	065B7414	Затвор VFY-WH PN16 DN125 CI/SS/EPDM
150	149G059260	Затвор с рукояткой Sylax DN150	065B7415	Затвор VFY-WH PN16 DN150 CI/SS/EPDM
200	149G016281	Затвор с рукояткой Sylax DN200	065B7416	Затвор VFY-WH PN16 DN200 CI/SS/EPDM
250	149G41090	Затвор с рукояткой Sylax DN250	065B7417	Затвор VFY-WH PN16 DN250 CI/SS/EPDM
300	149G023904	Затвор с рукояткой Sylax DN300	065B7418	Затвор VFY-WH PN16 DN300 CI/SS/EPDM
50	149G079037	Затвор с ручным редукторным приводом Sylax DN50	065B7440	Затвор VFY-WG PN16 DN50 CI/SS/EPDM
65	149G079411	Затвор с ручным редукторным приводом Sylax DN65	065B7441	Затвор VFY-WG PN16 DN65 CI/SS/EPDM
80	149G079082	Затвор с ручным редукторным приводом Sylax DN80	065B7442	Затвор VFY-WG PN16 DN80 CI/SS/EPDM
100	149G079090	Затвор с ручным редукторным приводом Sylax DN100	065B7443	Затвор VFY-WG PN16 DN100 CI/SS/EPDM
125	149G079014	Затвор с ручным редукторным приводом Sylax DN125	065B7444	Затвор VFY-WG PN16 DN125 CI/SS/EPDM
160	149G079013	Затвор с ручным редукторным приводом Sylax DN150	065B7445	Затвор VFY-WG PN16 DN150 CI/SS/EPDM
200	149G079134	Затвор с ручным редукторным приводом Sylax DN200	065B7446	Затвор VFY-WG PN16 DN200 CI/SS/EPDM
250	149G080130	Затвор с ручным редукторным приводом Sylax DN250	065B7447	Затвор VFY-WG PN16 DN250 CI/SS/EPDM
300	149G079120	Затвор с ручным редукторным приводом Sylax DN300	065B7448	Затвор VFY-WG PN16 DN300 CI/SS/EPDM
350	149G079906	Затвор с ручным редукторным приводом Sylax DN350	065B7449	Затвор VFY-WG PN16 DN350 DI/SS/EPDM
50	149G069668	Затвор с электроприводом Sylax DN50	082G7400	Затвор VFY-WA PN16 DN50 CI/SS/EPDM 230V
65	149G069669	Затвор с электроприводом Sylax DN65	082G7401	Затвор VFY-WA PN16 DN65 CI/SS/EPDM 230V
80	149G069670, 149G083611	Затвор с электроприводом Sylax DN80	082G7402	Затвор VFY-WA PN16 DN80 CI/SS/EPDM 230V
100	149G068510, 149G085237	Затвор с электроприводом Sylax DN100	082G7403	Затвор VFY-WA PN16 DN100 CI/SS/EPDM 230V
125	149G067781	Затвор с электроприводом Sylax DN125	082G7404	Затвор VFY-WA PN16 DN125 CI/SS/EPDM 230V
150	149G072849	Затвор с электроприводом Sylax DN150	082G7405	Затвор VFY-WA PN16 DN150 CI/SS/EPDM 230V
200	149G067756 082G7406	Затвор с электроприводом Sylax DN200	082G7410	Затвор VFY-WA PN16 DN200 CI/SS/EPDM 230V
250	149G074927 082G7407	Затвор с электроприводом Sylax DN250	082G7411	Затвор VFY-WA PN16 DN250 CI/SS/EPDM 230V
300	149G069673	Затвор с электроприводом Sylax DN300	082G7408	Затвор VFY-WA PN16 DN300 CI/SS/EPDM 230V
350	149G069719	Затвор с электроприводом Sylax DN350	082G7409	Затвор VFY-WA PN16 DN350 DI/SS/EPDM 230V
200	082G7358	Затвор с электроприводом Sylax DN200	082G7372	Затвор VFY-WA PN16 DN200 CI/PA/EPDM 230V
200	082G7369	Затвор с электроприводом Sylax DN200	082G7373	Затвор VFY-WA PN16 DN200 CI/PA/EPDM 24V

Устройство и материалы



№	Деталь	Материал
1	Корпус затвора	Серый чугун GG25/высокопрочный чугун GGG40
2	Седловое уплотнение	EPDM/NBR/другие
3	Диск	Высокопрочный чугун GGG40 с полиамидным или эпоксидным покрытием/нержавеющая сталь AISI 316/алюминиевая бронза
4	Шток	Нерж. сталь ASTM 420
5	Подшипник скольжения	Оцинкованная сталь + тефлон
6	Подшипник скольжения	Оцинкованная сталь + тефлон
7	Втулка	Нерж. сталь AISI304 + пластик
8	Кольцевое уплотнение	NBR
9	Уплотнительная втулка	Нерж. сталь AISI304, латунь, пластик
10	Стопорное кольцо	Сталь/нерж. сталь ASTM 420
11	Шильд	Алюминий
12	Заклепки	Алюминий



№	Деталь	Материал
1a	Верхний вал	Нерж. сталь ASTM420
3	Корпус	Высокопрочный чугун GGG40
4	Кольцевое уплотнение	Нитрил (NBR)
5	Центрирующие и антифрикционные подшипники	Оцинкованная сталь с PTFE покрытием
6	Седловое уплотнение	EPDM
7	Диск	Высокопрочный чугун GGG40 с эпоксидным покрытием/ Нерж. сталь AISI316
8	Нижний вал	Нерж. сталь ASTM420
9	Заклепки	Нерж. сталь
10	Шайба	Оцинкованная сталь
11	Болты	Оцинкованная сталь
12	Кольцо дистанционное	Сталь ASTM grC/D
13	Нижняя крышка	Сталь ASTM grC/D
14	Кольцевое уплотнение	Нитрил
15	Идентификационный шильдик	Алюминий
16	Стопорное кольцо пружинное	Сталь
17	Опорный шарик	Сталь ASTM 52100
18	Опорная шайба	Сталь ASTM 420

Выбор затвора

Диаметр затвора принимается равным диаметру трубопровода.

Потери давления в полностью открытом затворе определяются с учетом приведенных ниже значений пропускной способности K_{VS} , а для оценки потерь давления при промежуточных положениях диска затвора — с учетом значений K_V в зависимости от угла поворота диска.

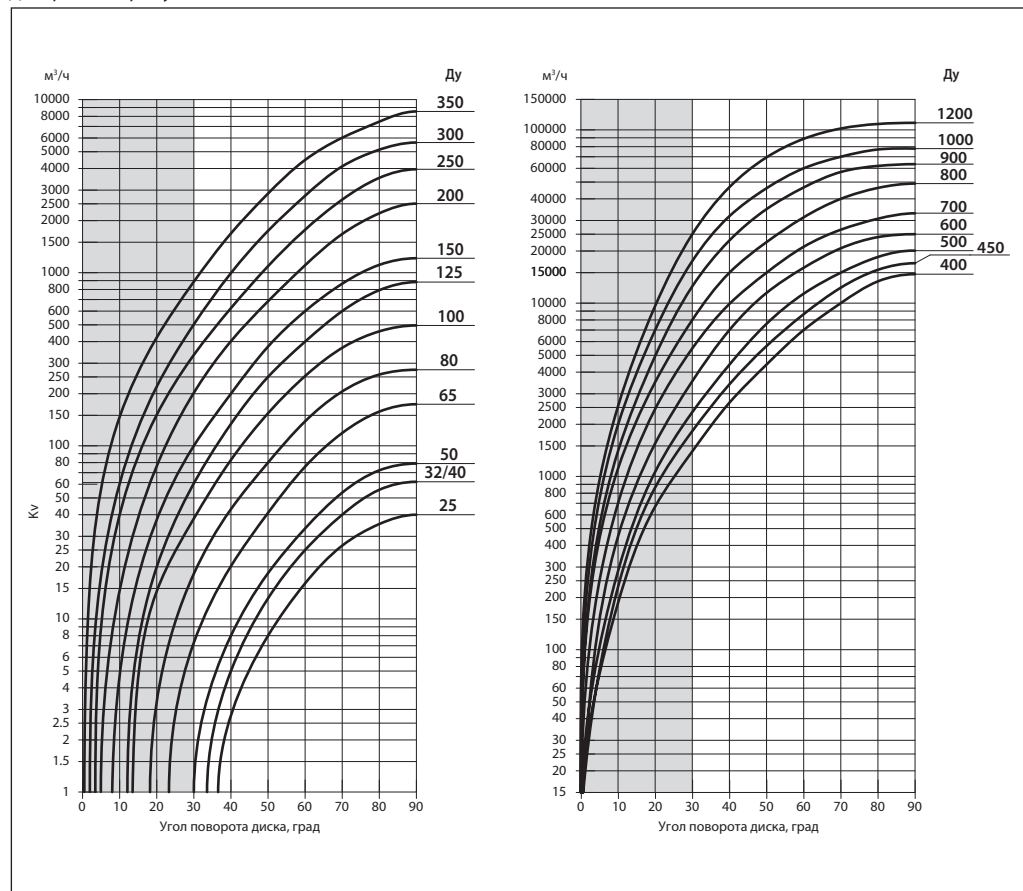
Гидравлическое сопротивление дисковых затворов рассчитывается по формуле (1) на стр. 4.

Максимальные скорости потока жидкости в затворах SYLAX:

Д, мм	Макс. скорость, м/с	Допускается*, м/с
25–350	3	До 5
400	3	–
450–800	2,5	–
900–1200	2	–

* Возможны явления кавитации, возникновение шумов и гидравлических ударов.

Диаграмма пропускной способности








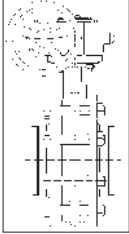
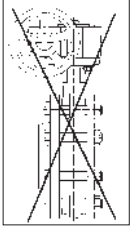
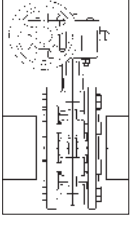
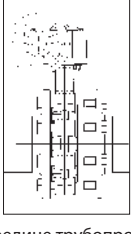
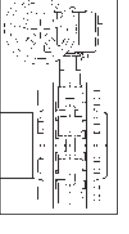
Выбор затвора
 (продолжение)

Значения условной пропускной способности дисковых затворов при различных углах поворота запорно-регулирующего диска

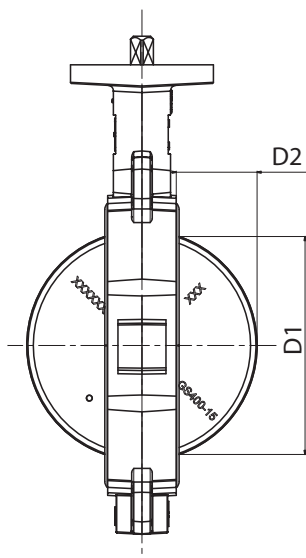
D _y , мм	Положение рукоятки									
	S (1)	2	3	4	5	6	7	8	9	O (10)
	K _v (K _{v5}), м ³ /ч, при углах поворота запорно-регулирующего диска в град.									
	0	10*	20*	30*	40	50	60	70	80	90
25	0	—	—	—	3	8	16	27	35	40
32/40	0	—	—	—	5	12	25	40	56	62
50	0	—	—	1	8	18	33	54	71	79
65	0	—	—	6	19	41	76	118	158	174
80	0	—	3	18	43	79	138	211	252	275
100	0	—	15	38	83	154	253	368	458	496
125	0	—	20	61	134	249	399	599	792	883
150	0	5	37	100	200	374	600	863	1109	1212
200	0	15	76	200	399	680	1099	1666	2196	2500
250	0	40	150	333	621	1084	1765	2652	3517	3948
300	0	60	219	500	989	1736	2770	4097	5118	5635
350	0	145	420	882	1676	2850	4462	6000	7431	8520
D _y , мм	K _v (K _{v5}), м ³ /ч, при углах поворота запорно-регулирующего диска в град.									
	0	10*	20*	30*	40	50	60	70	80	90
400	0	186	670	1395	2660	4420	7000	10000	13560	14695
450	0	230	868	1826	3340	5656	8634	12278	15575	17000
500	0	284	1060	2348	4415	7595	11335	14995	20380	20080
600	0	450	1544	3545	7000	11475	15995	20725	24045	25000
700	0	700	2450	5483	9900	14994	21150	26540	30700	32990
800	0	1110	3500	8000	14990	22495	31290	39990	46230	49000
900	0	1400	4950	12500	23000	34880	46500	57130	61915	63460
1000	0	1990	7000	17500	32090	46025	60000	70000	77078	77920
1200	0	2540	9650	24865	46710	69390	88760	101750	108160	109775

* Не рекомендуется длительная эксплуатация.

Типы корпусов дисковых затворов

С центрирующими проушинами		С резьбовыми проушинами		
				
				
В середине трубопровода	В конце трубопровода НЕ УСТАНОВЛИВАТЬ!	В середине трубопровода	В середине трубопровода с возможностью демонтажа части трубопровода без дренажа системы	В конце трубопровода
ОТВЕТНЫЕ ФЛАНЦЫ ПО ГОСТ 12821-80 (БЕЗ ПРОКЛАДОК)		ОТВЕТНЫЕ ФЛАНЦЫ ПО ГОСТ 12821-80 (БЕЗ ПРОКЛАДОК)		

Выбор затвора
(продолжение)



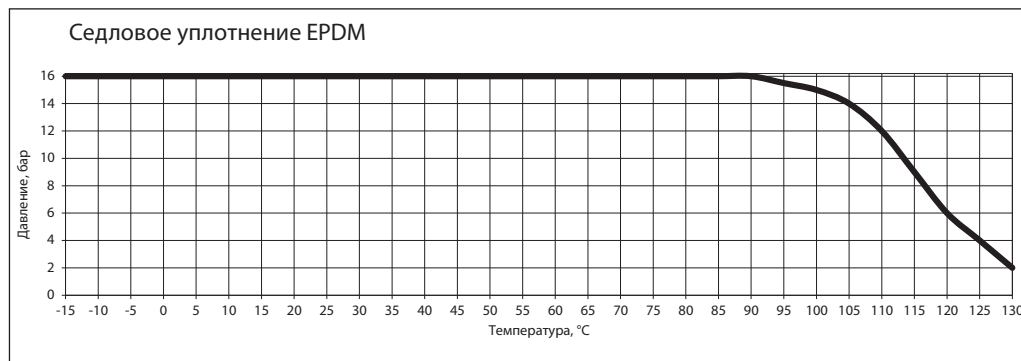
Габариты диска затвора

Ду, мм	Выступание диска, мм	
	D1	D2
25	6	1
32/40	31	6,5
50	33	6
65	55	13
80	73	20
100	87	25
125	113	35
150	141	48
200	192	71
250	242	91,5
300	291	112
350	331	132
400	381	146
450	430	166
500	478	184
600	575	221
700	675	265
800	772	303
900	872	346
1000	971	390
1200	1134	454

Максимально допустимые давления для дисковых затворов VFY и SYLAX (DN400 - 1000)

Ду, мм	Присоединительный размер фланцев, соответствующий P _y	Материал седлового уплотнения	Макс. допустимое давление, для затвора, установленного в середине трубопровода, бар	Макс. допустимое давление, для затвора, установленного в конце трубопровода, бар
25	10	EPDM	10	6
32 – 100	16		16	12
125	16		16	12
150	16		16	12
200 – 300	16		16	10
350	16		16	8
400 – 1200	10		10	6
400 – 1200	16		16	8

График температуры–давления



Монтаж и эксплуатация

Хранение, монтаж, эксплуатация и обслуживание затвора должны производиться в соответствии с руководством по эксплуатации затвора.

Затворы с центрирующими проушинами устанавливаются между ответными фланцами; через проушины пропускают стяжные болты или шпильки.

Затворы с резьбовыми проушинами устанавливаются как между фланцами, так и в конце линии. В этом случае проушины служат для крепления затвора к фланцу, а количество проушин соответствует количеству отверстий в ответных фланцах.

Затвор дисковый транспортируется и хранится в слегка открытом положении.

При подъеме и перемещении затвора запрещается захват его за механизмы управления (рукоятка, редуктор, электропривод, маховик).

Монтажное положение затворов — вертикальное или горизонтальное. Направление движения потока — любое.

Предпочтительно устанавливать затвор так, чтобы шток располагался горизонтально, а нижняя часть диска при открытии затвора двигалась по направлению движения рабочей жидкости (особенно в случае установки на среды с большой плотностью или вязкостью).

Затвор должен устанавливаться между фланцами без использования прокладок и без смазки.

Перед установкой затвора следует убедиться в том, что внутренний диаметр ответных фланцев будет обеспечивать свободный поворот диска затвора. Ответные фланцы использовать согласно ГОСТ 12821–80 «Фланцы стальные приварные встык. Конструкция и размеры» (воротниковые фланцы).

Необходимо обязательно проверить соосность и параллельность ответных фланцев во избежание возникновения опасных механических напряжений на корпусе затвора дискового при его монтаже.

Запрещена эксплуатация затвора без рукоятки, редуктора, привода.

Установка затвора на существующие системы

- проверить, что поверхность затвора, седлового уплотнения и ответных фланцев чистые и без повреждений

- проверить, достаточно ли в системе места для свободной установки затвора между фланцами (при необходимости используйте временную фланцевую распорку);
- приоткрыть диск затвора на 15–20°; убедиться, что диск находится на расстоянии 5–10 мм внутри габаритов корпуса затвора;
- установить затвор между фланцами, отцентрировать его корпус и установить болты без затяжки;
- полностью открыть диск затвора;
- удалить фланцевые распорки, затем затянуть гайки вручную, при этом проследить за тем, чтобы затвор сохранял соосность с фланцами;
- медленно закрыть затвор, проверив свободное вращение диска;
- снова установить диск в полностью открытое положение и последовательно равномерно затянуть болты, расположенные по диагонали. Не закрывать затвор во время затягивания болтов, т.к. пережатие седлового уплотнения фланцами приведет к заклиниванию диска и протечкам.
- Убедиться, что оба ответных фланца плотно прилегают к корпусу затвора по всему периметру (металл по металлу);

Выполнить, как минимум, пять полных циклов открыто/закрыто.

Установка затвора на новые системы

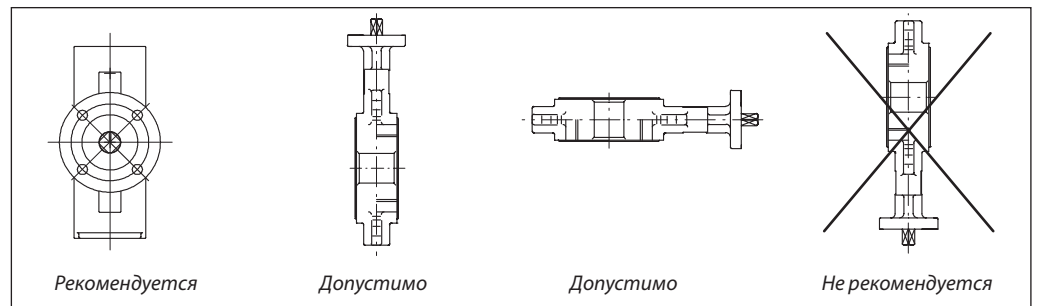
- проверить, что поверхность затвора, седлового уплотнения и ответных фланцев чистые и без повреждений
- установить корпус слегка открытого затвора между двумя фланцами, закрепить несколькими болтами, а затем затянуть их;
- установить данный узел на систему, для этого необходимо укрепить фланцы в системе сваркой в нескольких точках; ослабить болты и отсоединить затвор от фланцев;

Внимание! Нельзя осуществлять приварку фланцев, если к ним присоединен затвор, поскольку это может привести к повреждению седлового уплотнения.

- завершить приварку фланцев и дождаться их полного остывания;
- установить затвор, следуя инструкции по установке затворов на существующие системы.
- Убедиться, что оба ответных фланца плотно прилегают к корпусу затвора по всему периметру (металл по металлу);

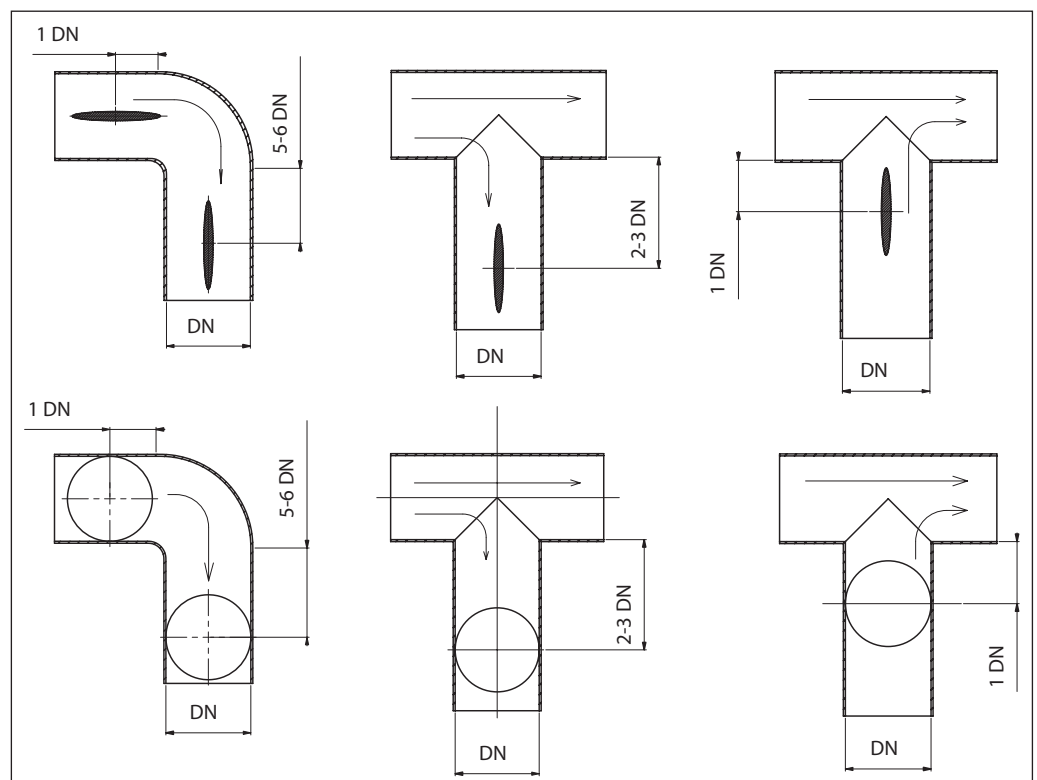
Выполнить, как минимум, пять полных циклов открыто/закрыто.

Монтаж и эксплуатация
(продолжение)



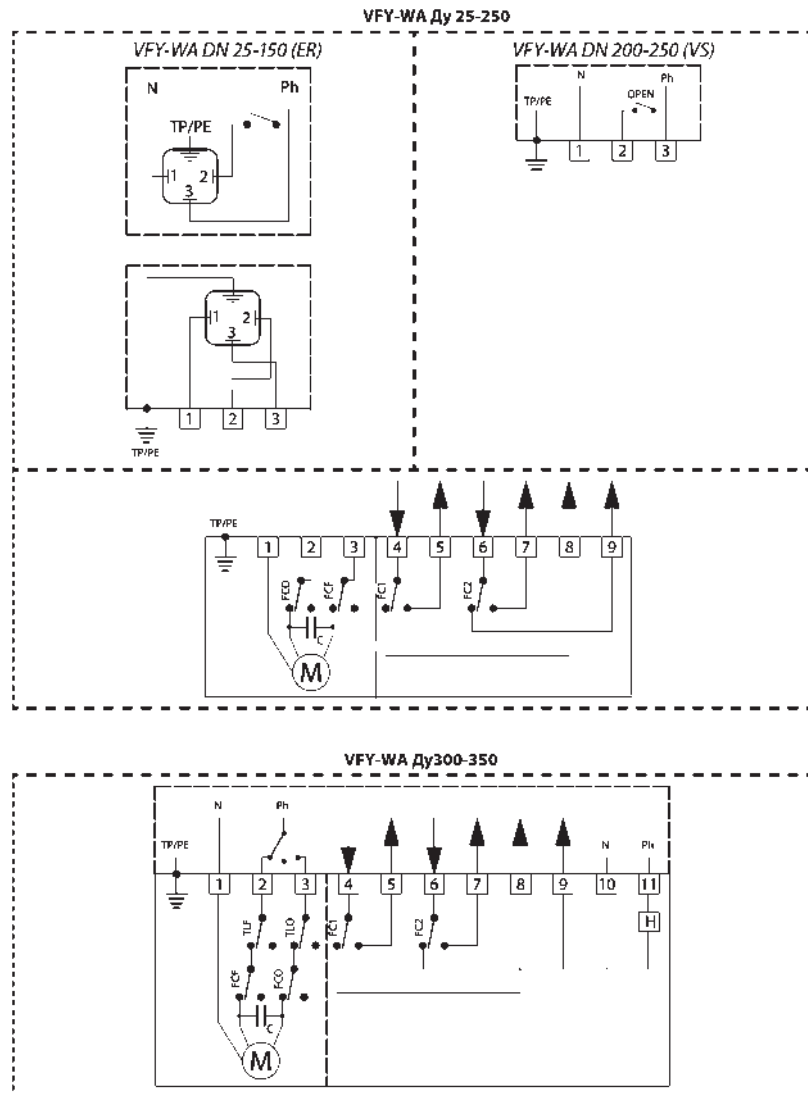
В целях увеличения срока эксплуатации затвора рекомендуется руководствоваться указанными ниже расстояниями.

Затвор, установленный вблизи соединения труб, попадает в зону турбулентности, что увеличивает его износ.



Схемы электрических подсоединений

Схемы электрических подсоединений VFY-WA

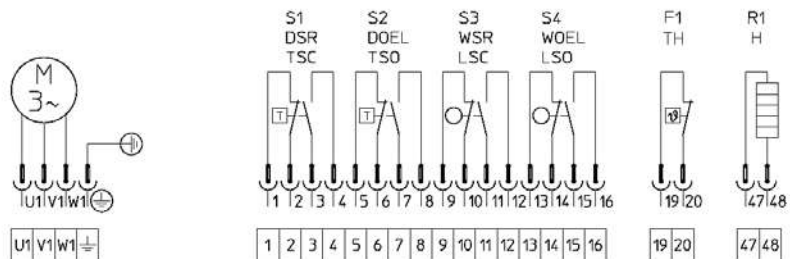


FCO – внутренний концевой выключатель ОТКР.
 FCF – внутренний концевой выключатель ЗАКР.
 TLO – моментный выключатель ОТКР.
 TLF – моментный выключатель ЗАКР.
 M – мотор

FC1 – конц. выключатель обратной связи ОТКР.
 FC2 – конц. выключатель обратной связи ЗАКР.
 H – подогреватель

Схемы электрических подключений
(продолжение)

Схемы электрических подсоединений привода AUMA (TPA00R1AA-001-000)



ЗАКРЫТ Остановлен по конечному положению
 ОТКРЫТ Остановлен по конечному положению

ЗАКРЫТ Остановлен моментным выключателем
 ОТКРЫТ Остановлен по конечному положению

положение переключателей			
Schalter/ Switch	Kontakt/ Contact	0% zu закр. / закрыт	100% AUF откр. / открыт
S1 DSR/TSC	Норм. закрытый	—	—
	Норм. открытый	—	—
S2 DOEL/TSO	Норм. закрытый	—	—
	Норм. открытый	—	—
S3 WSR/LSC	Норм. закрытый	—	—
	Норм. открытый	—	—
S4 WOEL/LSO	Норм. закрытый	—	—
	Норм. открытый	—	—

положение переключателей			
Schalter/ Switch	Kontakt/ Contact	0% zu закр. / закрыт	100% AUF откр. / открыт
S1 DSR/TSC	Норм. закрытый	—	—
	Норм. открытый	—	—
S2 DOEL/TSO	Норм. закрытый	—	—
	Норм. открытый	—	—
S3 WSR/LSC	Норм. закрытый	—	—
	Норм. открытый	—	—
S4 WOEL/LSO	Норм. закрытый	—	—
	Норм. открытый	—	—

— — Контакт замкнут
 - - - Контакт разомкнут

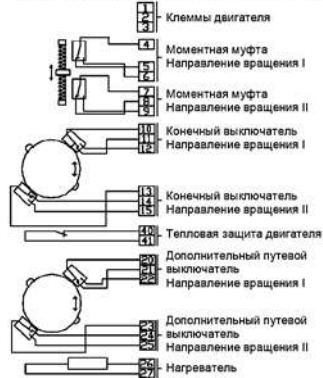
- S1 DSR/TSC Моментный выключатель. Закрытие. Движение по часовой стрелке
- S2 DOEL/TSO Моментный выключатель. Открытие. Движение против часовой стрелки
- S3 WSR/LSC Концевой выключатель. Открытие. Движение против часовой стрелки
- S4 WOEL/LSO Концевой выключатель. Закрытие. Движение по часовой стрелке
- F1 TH Термо-защита мотора
- R1 H Подогреватель контактов

Схема показывает состояние привода в промежуточном положении, выключатели не задействованы.
 Взрывозащищенные версии приводов применяются клеммные зажимы вместо разъемных панелей.

Схемы электрических подключений
(продолжение)

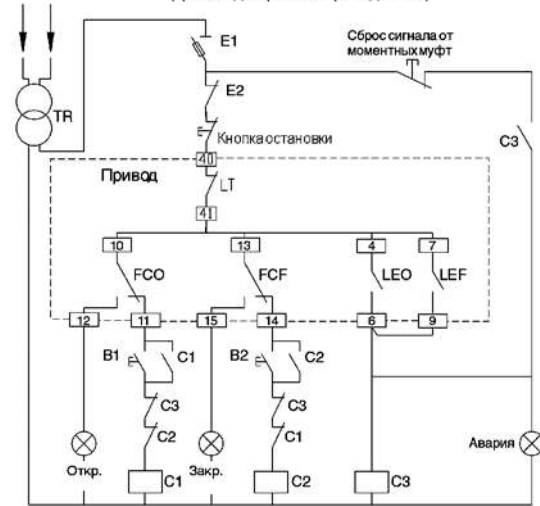
Схемы электрических подключений привода Bernard

ОДНОФАЗНЫЕ И ТРЕХФАЗНЫЕ ПРИВОДЫ С МОМЕНТНЫМИ МУФТАМИ



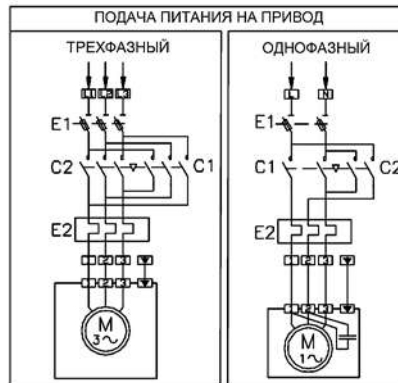
Направление вращения:
I) против часовой стрелки (открытие)
II) за часовой стрелкой (закрытие)

ПРИМЕР ЭЛЕКТРИЧЕСКИХ СОЕДИНЕНИЙ ОДНОФАЗНЫХ И ТРЕХФАЗНЫХ ПРИВОДОВ (кроме однофазных приводов OA)



Остановка привода, при полностью открытом и закрытом положении, осуществляется при помощи конечных выключателей. Моментные муфты – для безопасной работы (работают кратковременно), при срабатывании нужно произвести сброс вручную.

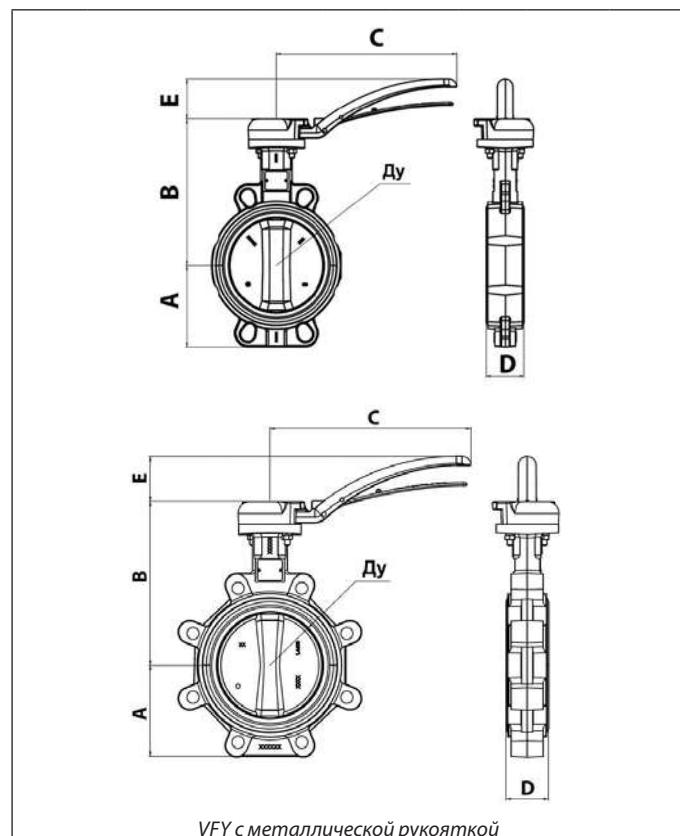
ПОДАЧА ПИТАНИЯ НА ПРИВОД



Обозначения

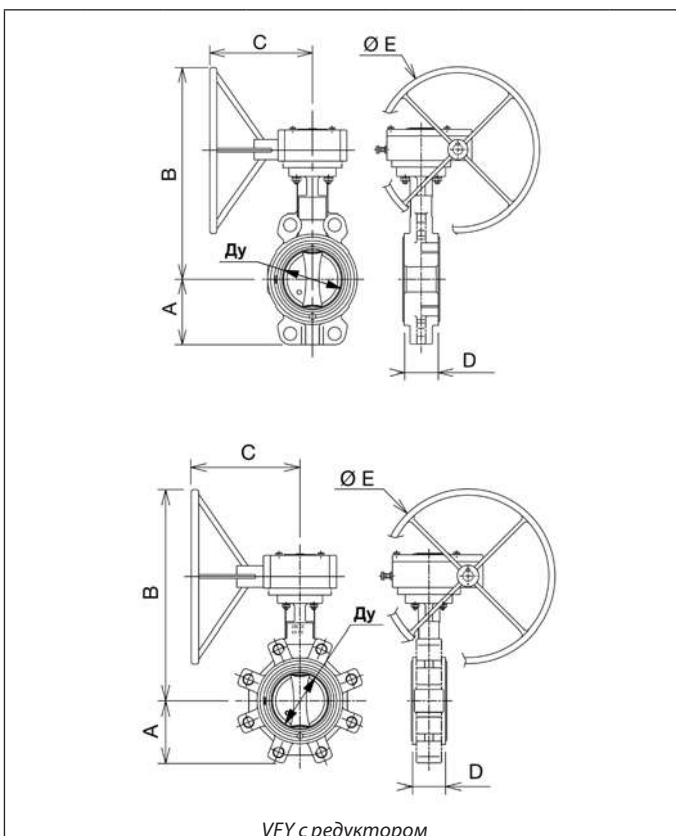
- E1 : Силовой выключатель + плавкий предохранитель
- E2 : Тепловое реле
- C1 : Контакт открытия
- C2 : Контакт закрытия
- C3 : Контакт аварии
- FCO : Конечный выключатель открытия
- FCF : Конечный выключатель закрытия
- LEO : Моментная муфта открытия
- LEF : Моментная муфта закрытия
- LT : Тепловая защита двигателя
- TR : Трансформатор
- B1 : Кнопка открытия
- B2 : Кнопка закрытия

Габаритные размеры дисковых затворов VFY



VFY с металлической рукояткой

Ду	A		B	C	D	E	Масса	
	Центр. проуш.	Резьб. отв.					Центр. проуш.	Резьб. отв.
мм							кг	
25	50	–	158	200	33	45	2,4	–
32		57	163	200	33	45	2,6	2,8
40		57	163	200	33	45	2,6	2,8
50		62	169	200	43	45	3,3	3,7
65		70	178	200	46	45	3,7	4,1
80		89	184	200	46	45	4,0	5,1
100	106	103	208	290	52	65	6,3	7,6
125	120	119	223	290	56	65	7,5	10,0
150	131	133	236	290	56	65	8,5	11,0
200	164	168	284	290	60	65	15,1	21,3
250	200	198	318	450	68	86	23,1	28,0
300	235	227	343	450	78	86	32,9	38,4



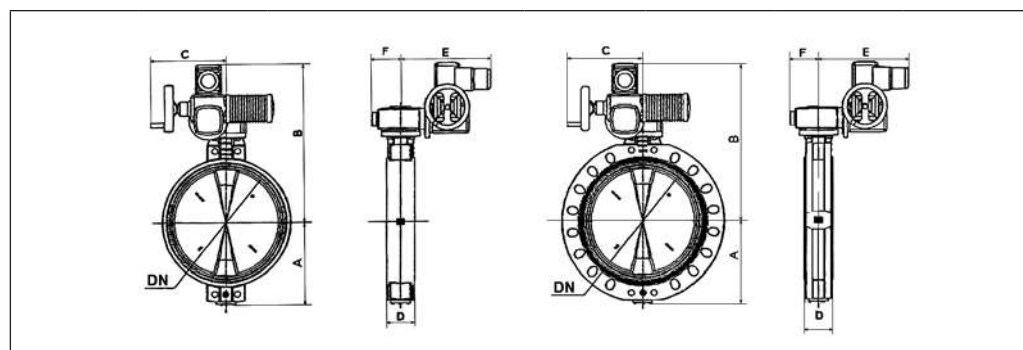
VFY с редуктором

Ду	A		B	C	D	ØE	Масса	
	Центр. проуш.	Резьб. отв.					Центр. проуш.	Резьб. отв.
мм							кг	
25	50	–	214,5	120	33	125	2,8	–
32		57	219,5	120	33	125	2,9	2,8
40		57	219,5	120	33	125	2,9	2,8
50		62	225,5	120	43	125	3,6	4,0
65		70	234,5	120	46	125	4,0	4,5
80		89	240,5	120	46	125	4,3	5,4
100	106	103	264,5	120	52	125	6,3	7,9
125	120	119	279,5	120	56	125	7,4	9,9
150	131	133	292,5	120	56	125	8,5	11,9
200	164	168	373,5	120	60	125	15,0	21,4
250	200	198	399	197	68	200	22,9	29,6
300	235	227	459	239	78	250	34,3	41,3
350	270	248	468	239	78	250	41,4	49,7

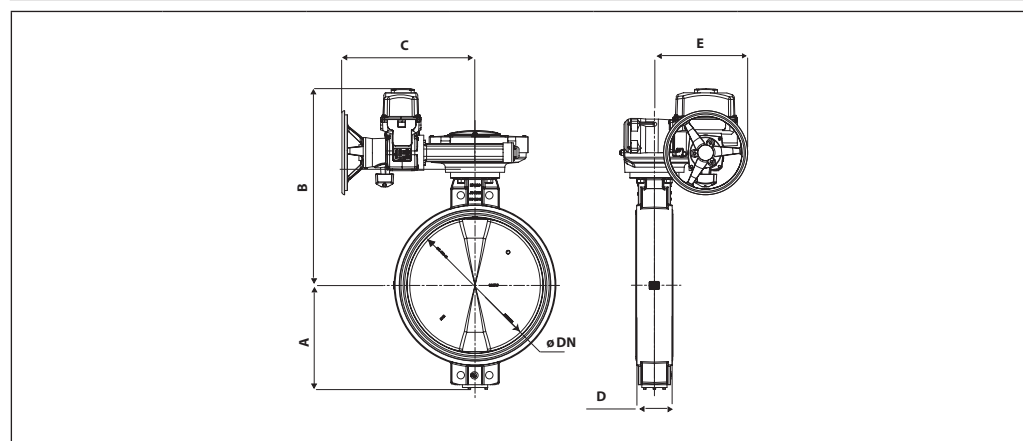
Габаритные размеры дисковых затворов VFY (продолжение)

 VFY-WA DN25-150								 VFY-WA DN200-250								 VFY-WA DN300-350							
Ду	A	B	C	D	E	F	Вес, кг	Ду	A	B	C	D	E	F	Вес, кг	Ду	A	B	C	D	E	F	Вес, кг
	мм								мм								мм						
25	50	277	92	33	45	136	3,2	200	164	504	170	60	57	209	19,4	300	235	645	468	78	57	228	47,5
32/40	57	282	92	33	45	136	3,3	250	200	529	170	68	57	209	26,8	350	270	654	468	78	57	228	54
50	62	288	92	43	45	136	3,4																
65	70	297	92	46	45	136	4,5																
80	89	303	92	46	45	136	4,6																
100	105	351	128	52	55	151	6,4																
125	120	366	128	56	55	151	8,5																
150	131	359	128	56	55	151	10,5																

Ду	A	B	C	D	øE	Вес, кг
	мм					
400	286	619	302	102	400	71,2
450	315	658	408	114	400	89,0
500	355	682	312	127	400	162,5
600	415	793	346	154	500	174,3
700	460	931	487	165	600	251,6
800	520	935	447	190	500	296,6
900	583	1059	500	203	600	622,6
1000	640	1111	500	216	600	711,0

**Габаритные размеры
дисковых затворов
VFY (продолжение)**


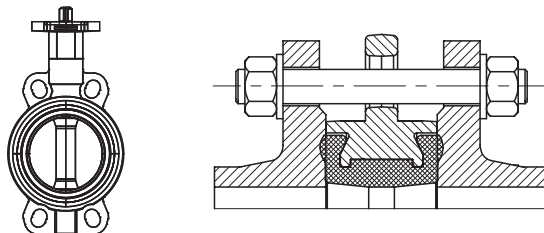
Ду	A	B	C	D	E	F	Вес, кг
	мм						
400	286	771	254	102	248	80	82
450	315	842	254	114	248	105	121
500	355	865	254	127	248	105	134
600	415	915	254	154	248	112,5	182
700	460	889	249	165	547	213	269
800	520	953	254	190	554	194	323
900	583	1028	249	203	563	290	620
1000	640	1080	249	216	563	290	880
1200	768	1198	249	252	563	290	1036



Ду	A	B	C	D	E	Вес, кг
	мм					
400	286	628	227	102	229	78
450	315	700	407	114	199	127
500	355	724	476	127	333	134
600	415	779	476	154	333	198
700	460	860	510	165	288	269
800	520	933	558	190	382	345
900	583	1014	594	203	419	658
1000	640	1066	594	216	419	895

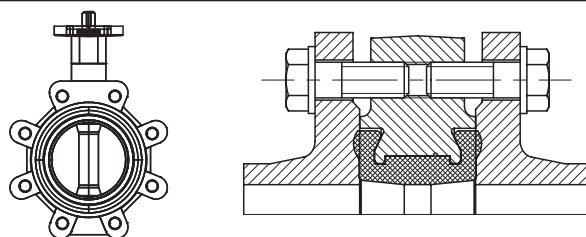
Комплекты крепежа к дисковым затворам VFY

Корпус: с центрирующими проушинами. Крепление шпильками



P _{y10}							P _{y16}						
Д _у , мм	Шпилька		Гайка		Шайба		Д _у , мм	Шпилька		Гайка		Шайба	
	Обозн.	Кол.	Обозн.	Кол.	Обозн.	Кол.		Обозн.	Кол.	Обозн.	Кол.	Обозн.	Кол.
25	Шпилька А М12х100.35 Ст.35	4	Гайка М12	8	Шайба 12	8	25	Шпилька А М12х100.35 Ст.35	4	Гайка М12	8	Шайба 12	8
32	Шпилька А М16х110.40 Ст.35	4	Гайка М16	8	Шайба 16	8	32	Шпилька А М16х110.40 Ст.35	4	Гайка М16	8	Шайба 16	8
40	Шпилька А М16х110.40 Ст.35	4	Гайка М16	8	Шайба 16	8	40	Шпилька А М16х120.45 Ст.35	4	Гайка М16	8	Шайба 16	8
50	Шпилька А М16х120.40 Ст.35	4	Гайка М16	8	Шайба 16	8	50	Шпилька А М16х130.45 Ст.35	4	Гайка М16	8	Шайба 16	8
65	Шпилька А М16х130.45 Ст.35	4	Гайка М16	8	Шайба 16	8	65	Шпилька А М16х130.45 Ст.35	4	Гайка М16	8	Шайба 16	8
80	Шпилька А М16х130.45 Ст.35	8	Гайка М16	16	Шайба 16	16	80	Шпилька А М16х140.50 Ст.35	8	Гайка М16	16	Шайба 16	16
100	Шпилька А М16х140.45 Ст.35	8	Гайка М16	16	Шайба 16	16	100	Шпилька А М16х140.50 Ст.35	8	Гайка М16	16	Шайба 16	16
125	Шпилька А М16х150.50 Ст.35	8	Гайка М16	16	Шайба 16	16	125	Шпилька А М16х150.50 Ст.35	8	Гайка М16	16	Шайба 16	16
150	Шпилька А М20х150.50 Ст.35	8	Гайка М20	16	Шайба 20	16	150	Шпилька А М20х160.55 Ст.35	8	Гайка М20	16	Шайба 20	16
200	Шпилька А М20х160.55 Ст.35	8	Гайка М20	16	Шайба 20	16	200	Шпилька А М20х160.55 Ст.35	12	Гайка М20	24	Шайба 20	24
250	Шпилька А М20х170.55 Ст.35	12	Гайка М20	24	Шайба 20	24	250	Шпилька А М24х190.60 Ст.35	12	Гайка М24	24	Шайба 24	24
300	Шпилька А М20х180.55 Ст.35	12	Гайка М20	24	Шайба 20	24	300	Шпилька А М24х200.65 Ст.35	12	Гайка М24	24	Шайба 24	24
350	Шпилька А М20х180.55 Ст.35	16	Гайка М20	32	Шайба 20	32	350	Шпилька А М24х210.70 Ст.35	16	Гайка М24	32	Шайба 24	32

Корпус: с резьбовыми проушинами. Крепление болтами



P _{y10}					P _{y16}				
Д _у , мм	Болт		Шайба		Д _у , мм	Болт		Шайба	
	Обозн.	Кол.	Обозн.	Кол.		Обозн.	Кол.	Обозн.	Кол.
32	Болт М16 - 30 Ст.35	8	Шайба 16	8	32	Болт М16 - 30 Ст.35	8	Шайба 16	8
40	Болт М16 - 30 Ст.35	8	Шайба 16	8	40	Болт М16 - 30 Ст.35	8	Шайба 16	8
50	Болт М16 - 35 Ст.35	8	Шайба 16	8	50	Болт М16 - 35 Ст.35	8	Шайба 16	8
65	Болт М16 - 40 Ст.35	8	Шайба 16	8	65	Болт М16 - 40 Ст.35	8	Шайба 16	8
80	Болт М16 - 40 Ст.35	16	Шайба 16	16	80	Болт М16 - 40 Ст.35	16	Шайба 16	16
100	Болт М16 - 45 Ст.35	16	Шайба 16	16	100	Болт М16 - 45 Ст.35	16	Шайба 16	16
125	Болт М16 - 50 Ст.35	16	Шайба 16	16	125	Болт М16 - 50 Ст.35	16	Шайба 16	16
150	Болт М20 - 50 Ст.35	16	Шайба 20	16	150	Болт М20 - 50 Ст.35	16	Шайба 20	16
200	Болт М20 - 50 Ст.35	16	Шайба 20	16	200	Болт М20 - 55 Ст.35	24	Шайба 20	24
250	Болт М20 - 60 Ст.35	24	Шайба 20	24	250	Болт М24 - 60 Ст.35	24	Шайба 24	24
300	Болт М20 - 65 Ст.35	24	Шайба 20	24	300	Болт М24 - 65 Ст.35	24	Шайба 24	24
350	Болт М20 - 65 Ст.35	32	Шайба 20	32	350	Болт М24 - 70 Ст.35	32	Шайба 24	32

Комплекты крепежа к дисковым затворам SYLAX DN400-1200
Корпус: с центрирующими проушинами. Крепление шпильками

Р_y10										
Д _у мм	Вокруг корпуса						Для резьбовых отверстий у штока затвора			
	Шпилька		Гайка		Шайба		Болт		Шайба	
	Обозн.	Кол.	Обозн.	Кол.	Обозн.	Кол.	Обозн.	Кол.	Обозн.	Кол.
400	Шпилька А М24х220.65 Ст.35	16	Гайка М24	32	Шайба 24	32	–	–	–	–
450	Шпилька А М24х230.65 Ст.35	16	Гайка М24	32	Шайба 24	32	Болт М24 - 60 Ст.35	8	Шайба 24	8
500	Шпилька А М24х250.70 Ст.35	16	Гайка М24	32	Шайба 24	32	Болт М24 - 75 Ст.35	8	Шайба 24	8
600	Шпилька А М27х290.70 Ст.35	16	Гайка М27	32	Шайба 27	32	Болт М27 - 90 Ст.35	8	Шайба 27	8
700	Шпилька А М27х300.75 Ст.35	20	Гайка М27	40	Шайба 27	40	Болт М27 - 80 Ст.35	8	Шайба 27	8
800	Шпилька А М30х340.75 Ст.35	20	Гайка М30	40	Шайба 30	40	Болт М30 - 95 Ст.35	8	Шайба 30	8
900	Шпилька А М30х360.80 Ст.35	24	Гайка М30	48	Шайба 30	48	Болт М30 - 80 Ст.35	8	Шайба 30	8
1000	Шпилька А М30х380.85 Ст.35	24	Гайка М30	48	Шайба 30	48	Болт М33 - 95 Ст.35	8	Шайба 33	8
Р_y16										
Д _у мм	Вокруг корпуса						Для резьбовых отверстий у штока затвора			
	Шпилька		Гайка		Шайба		Болт		Шайба	
	Обозн.	Кол.	Обозн.	Кол.	Обозн.	Кол.	Обозн.	Кол.	Обозн.	Кол.
400	Шпилька А М27х250.75 Ст.35	16	Гайка М27	32	Шайба 27	32	–	–	–	–
450	Шпилька А М27х260.75 Ст.35	16	Гайка М27	32	Шайба 27	32	Болт М27- 75 Ст.35	8	Шайба 27	8
500	Шпилька А М30х290.85 Ст.35	16	Гайка М30	32	Шайба 30	32	Болт М30 - 90 Ст.35	8	Шайба 30	8
600	Шпилька А М33х330.95 Ст.35	16	Гайка М33	32	Шайба 33	32	Болт М33- 110 Ст.35	8	Шайба 33	8
700	Шпилька А М33х350.95 Ст.35	20	Гайка М33	40	Шайба 33	40	Болт М33 - 95 Ст.35	8	Шайба 33	8
800	Шпилька А М36х390.100 Ст.35	20	Гайка М36	40	Шайба 36	40	Болт М36- 115 Ст.35	8	Шайба 36	8
900	Шпилька А М36х410.110 Ст.35	24	Гайка М36	48	Шайба 36	48	Болт М36 - 100 Ст.35	8	Шайба 36	8
1000	Шпилька А М39х430.110 Ст.35	24	Гайка М39	48	Шайба 39	48	Болт М39 - 110 Ст.35	8	Шайба 39	8

Корпус: с двойными фланцами. Крепление болтами

Р_y10										
Д _у мм	Вокруг корпуса						Для резьбовых отверстий у штока затвора			
	Болт		Гайка низкая		Шайба		Болт		Шайба	
	Обозн.	Кол.	Обозн.	Кол.	Обозн.	Кол.	Обозн.	Кол.	Обозн.	Кол.
1200	Болт М33 - 160 Ст.35	56	Гайка М33	56	Шайба 33	112	Болт М36 - 110 Ст.35	8	Шайба 36	8
Р_y16										
Д _у мм	Вокруг корпуса						Для резьбовых отверстий у штока затвора			
	Болт		Гайка низкая		Шайба		Болт		Шайба	
	Обозн.	Кол.	Обозн.	Кол.	Обозн.	Кол.	Обозн.	Кол.	Обозн.	Кол.
1200	Болт М45 - 180 Ст.35	56	Гайка М45	56	Шайба 45	112	Болт М45 - 120 Ст.35	8	Шайба 45	8